

ЈАВНО КОМУНАЛНО
ПРЕДУЗЕЋЕ ГРАДСКО
САОБРАЋАЈНО ПРЕДУЗЕЋЕ
"БЕОГРАД"



МН-64/18

КОНКУРСНА ДОКУМЕНТАЦИЈА ЗА ЈАВНУ НАБАВКУ УСЛУГЕ

**УСЛУГА ПОВРШИНСКЕ ЗАШТИТЕ ДЕЛОВА -
ПО ПАРТИЈАМА**

САДРЖАЈ:

I ПОЗИВ ЗА ПОДНОШЕЊЕ ПОНУДА.....	3
II ОПШТИ ПОДАЦИ О ЈАВНОЈ НАБАВЦИ.....	4
III ТЕХНИЧКИ ОПИС ПРЕДМЕТА ЈАВНЕ НАБАВКЕ	5
IV УСЛОВИ ЗА УЧЕШЋЕ У ПОСТУПКУ ЈАВНЕ НАБАВКЕ ИЗ ЧЛАНА 75. И 76. ЗЈН И УПУТСТВО О НАЧИНУ ДОКАЗИВАЊА ТИХ УСЛОВА СХОДНО ЧЛ. 77. ЗЈН	55
V УПУТСТВО ПОНУЂАЧИМА КАКО ДА САЧИНЕ ПОНУДУ.....	59
VI ОБРАЗАЦ ПОНУДЕ И ОСТАЛИ ОБАВЕЗНИ ОБРАСЦИ КОЈЕ ЈЕ ПОНУЂАЧ ДУЖАН ДА ДОСТАВИ УЗ ПОНУДУ.....	69
VII ТЕНДЕРСКИ ОБРАСЦИ	73
VIII МОДЕЛ МЕНИЧНОГ ОВЛАШЋЕЊА ЗА ДОБРО ИЗВРШЕЊЕ ПОСЛА	89
IX МОДЕЛ МЕНИЧНОГ ОВЛАШЋЕЊА ЗА ОТКЛАЊАЊЕ НЕДОСТАКА У ГАРАНТНОМ РОКУ.....	90

I ПОЗИВ ЗА ПОДНОШЕЊЕ ПОНУДА

ЈАВНО КОМУНАЛНО ПРЕДУЗЕЋЕ
ГРАДСКО САОБРАЋАЈНО ПРЕДУЗЕЋЕ "БЕОГРАД"
Београд, Кнегиње Љубице 29, Београд
Интернетстраница: www.gsp.co.rs

На основу члана 39. став 5. Закона о јавним набавкама (Службени гласник РС број 124/12, 14/15 и 68/15) - у даљем тексту ЗЈН, ГСП, Кнегиње Љубице 29, Вас

ПОЗИВА

да доставите понуду за набавку услуге:

ПРЕДМЕТ НАБАВКЕ - УСЛУГА: УСЛУГА ПОВРШИНСКЕ ЗАШТИТЕ ДЕЛОВА - ПО ПАРТИЈАМА, број МН-64/18 (назив и ознака из општег речника набавке: 45442300 - Радови на заштити површина)

Право учешћа имају понуђачи који испуњавају обавезне услове за учешће у поступку предвиђене ЗЈН (чл. 75.) и додатне услове (чл. 76.) предвиђене у овом поступку јавне набавке, а испуњеност услова се доказује достављањем изјаве под материјалном и кривичном одговорношћу, у складу са Конкурсном документацијом.

Понуда мора бити припремљена и поднета у складу са позивом и Конкурсном документацијом.

Критеријум за доделу уговора је најнижа понуђена цена (збир јединичних вредности позиција) – по партијама предмета набавке, с тим што ће се реализација уговора за све партије предмета набавке вршити (према јединичним ценама) највише до износа процењене вредности сваке партије предмета набавке, из тачке 1. Одлуке о покретању поступка јавне набавке број 64 од 28.12.2018. године

Место извршења услуге је на локацији Извршиоца према техничкој спецификацији.

Место испоруке добара на којима је извршена површинска заштита: ГСП, Кнегиње Љубице 29, 11000 Београд.

Заинтересовани понуђачи могу преузети Конкурсну документацију на Порталу јавних набавки, Порталу јавних набавки града Београда и на интернет страници наручиоца www.gsp.co.rs.

Сва обавештења везана за предметну јавну набавку (обавештење о продужењу рока за подношење понуда, обавештење о изменама или допунама конкурсне документације, обавештење о додатним информацијама, појашњењима или одговорима на питања понуђача и сл.), Наручилац ће благовремено објављивати на Порталу јавних набавки, Порталу јавних набавки града Београда и на својој интернет страници.

Наручилац не сноси одговорност уколико понуђач нема сазнања о објављеним документима на Порталу за јавне набавке из претходног става.

Додатне информације и појашњења у вези са припремањем понуде понуђачи могу тражити писаним путем, најкасније 5 (пет) дана пре истека рока за подношење понуда тако што ће захтев за додатним информацијама и појашњењем доставити путем факса на број 011/366-4087 или електронским путем на e-mail nada.majstorovic@gsp.co.rs, са назнаком "За набавку број МН-56/18". **Додатне информације и појашњења у вези са припремањем понуде понуђачи могу тражити радним даном од понедељка до петка у периоду од 07 до 15 часова.**

Радно време писарнице Наручиоца је од 7-16 часова, од понедељка до петка.

Наручилац ће одговор објавити на Порталу јавних набавки, Порталу јавних набавки града Београда и својој интернет страници у року од 3 (три) дана од дана пријема захтева.

Уколико последњи дан рока за објаву објашњења садржаја конкурсне документације пада у суботу, недељу, на државни празник или на дан када служба Наручиоца не ради, рок истиче првог наредног радног дана.

Уколико понуђач захтев за додатне информације или појашњења у вези са припремањем понуде достави након 15 часова сматраће се да их је Наручилац примио првог наредног радног дана од кога почиње да тече законски рок за достављање одговора (нпр. уколико понуђач достави захтев за додатне информације и појашњења у вези са припремањем понуде у петак у 15,15 часова, сматраће се да их је доставио у понедељак, осим уколико је реч о државном празнику или када служба наручиоца не ради, кад ће то бити први наредни радни дан).

Понуде се достављају на српском језику у затвореној коверти или кутији затвореној на начин да се приликом отварања са сигурношћу може утврдити да се први пут отвара, непосредно или путем поште са назнаком:

«ПОНУДА ЗА НАБАВКУ: УСЛУГА ПОВРШИНСКЕ ЗАШТИТЕ ДЕЛОВА- ПО ПАРТИЈАМА - НЕ ОТВАРАТИ до 04.03.2019. године до 09,00 часова, позив на број МН-64/18».

На полеђини навести назив и адресу подносиоца понуде (пожељно је навести и контакт телефон или e-mail адресу).

Рок за подношење понуда је 04.03.2019. године до 08,30 часова у писарници Наручиоца на адресу: ГСП, Кнегиње Љубице 29, 11000 Београд.

Јавно отварање понуда извршиће се 04.03.2019. године у 09,00 часова, у просторијама ГСП, Кнегиње Љубице 29, 11000 Београд, управна зграда.

Представник понуђача који ће присуствовати поступку отварања понуда и активно учествовати, дужан је да Комисији за јавну набавку преда писано пуномоћје/овлашћење.

Пуномоћје/овлашћење на основу кога ће присутни представник доказати овлашћење за активно учешће у поступку јавног отварања понуда (увид у понуде, давање примедби на поступак отварања, оверавање пристиглих понуда, потписивање и преузимање Записника по завршеном отварању, итд...) мора бити оверено печатом и потписано од стране овлашћеног лица понуђача.

Уколико представник понуђача не достави наведено пуномоћје/овлашћење, представник ће бити третиран као општа јавност и неће моћи да активно учествују у поступку отварања.

Уколико отварању понуда присуствује законски заступник понуђача, неопходно је да се као такав легитимише путем извода из АПР-а и личног документа (лична карта, пасош, возачка дозвола и др.). Уколико понуђач не достави наведени извода из АПР-а, Комисија ће, пре почетка отварања понуда, извршити проверу податка на сајту Агенције за привредне регистре.

Предвиђени период за доношење одлуке Наручиоца је 10 дана од дана јавног отварања понуда.

Неблаговремене понуде неће бити разматране.

Рок важења понуде не може бити краћи од 40 дана од дана јавног отварања понуда.

Контакт: Служба за јавне набавке.

II ОПШТИ ПОДАЦИ О ЈАВНОЈ НАБАВЦИ

1. Подаци о Наручиоцу

Назив Наручиоца: ЈАВНО КОМУНАЛНО ПРЕДУЗЕЋЕ ГРАДСКО САОБРАЋАЈНО ПРЕДУЗЕЋЕ "БЕОГРАД"

Адреса Наручиоца: Београд, Кнегиње Љубице 29, Београд

Интернетстраница: www.gsp.co.rs

Порески идентификациони број: SR100049398

Матични број: 07022662

Шифра делатности: 4931

2. Поступак јавне набавке - јавна набавка мале вредности, сходно члану 39. ЗЈН

3. Предмет јавне набавке: услуга

4. Поступак се спроводи ради закључења уговора о јавној набавци

5. Набавка је обликована по партијама

6. nada.majstorovic@gsp.co.rs , Служба за јавне набавке

Наручилац напомиње да тражење појашњења или додатних информација у вези са припремањем понуда, **није дозвољено** телефонским путем.

III ТЕХНИЧКИ ОПИС ПРЕДМЕТА ЈАВНЕ НАБАВКЕ

ПРЕДМЕТ НАБАВКЕ - УСЛУГА: УСЛУГА ПОВРШИНСКЕ ЗАШТИТЕ ДЕЛОВА, број **МН-64/18**
(назив и ознака из општег речника набавке: 45442300 - Радови на заштити површина)

ПАРТИЈА 1: површинска заштита делова цинковањем

Р.бр.поз.	Назив површинске заштите	Јед. мере	количина
Позиција 1	делови за заштиту цинковањем и дехидрогенизацијом	кг	1
Позиција 2	делови за заштиту цинковањем	кг	1

- За партију 1(позиција 1 и 2) цене у понуди дати по јединици мере (kg).
- Изабрани понуђач ће радити површинску заштиту делова према напоменама у техничким цртежима (технички цртежи у прилогу према табели 2)
- Примопредају делова врши комисија наручиоца и овлаштено лице изабраног понуђача у пријемном магацину наручиоца. Приликом примопредаје делова попунити табелу бр.1 (заокружити бр. у табели: 1- делови за заштиту цинковањем и дехидрогенизацијом или 2- делови за заштиту цинковањем).

Табела бр.1 (табела за примопредају делова за позиције 1 и 2):

Р. Бр.	Шифра ГСП-а	Назив дела	Број цртежа	Заокружити (1- делови за заштиту цинковањем и дехидрогенизацијом или 2- делови за заштиту цинковањем).		Маса/ком (1)	Количина (ком) (2)	Укупна маса kg (1*2)
				1	2			
				1	2			
				1	2			
				1	2			

Табела 2- списак делова предвиђених за слање на површинску заштиту

Р.бр.	Шифра ГСП-а	Назив дела	Јед. мере	Технички цртеж
		Позиција 1: делови за заштиту цинковањем и дехидрогенизацијом		
1.	100480802	ZAVRTANJ, M22X1.5X90-10.9 GLAVCINE POG.OS.118	kom	A-02-DS-11-032
2.	107638802	ZAVRTANJ, M22X1.5X105-10.9 GLAVCINE POG. FAP,	kom	A-05-DS-37-002
3.	108050402	ZAVRTANJ, M22X1.5X77-10.9 L=42 GLAV.PR.FAP,MB	kom	A-05-DS-07-006
4.	108954402	ZAVRTANJ, M22X1.5X38X110-10.9 GLAVCINE SL/SG	kom	A-07-DS-37-001
5.	110424102	ZAVRTANJ, M22X1,5X90-10.9 L-50 POG.OS.ZF O345	kom	A-08-DS-37-004
6.	111164702	ZAVRTANJ, M22X1.5X102-10.9 GLAV.POG.OS.IK103	kom	A-02-DS-07-070
7.	111131002	ZAVRTANJ, M22X1.5X65 L-43 PR.GLAV.OS.932.10	kom	A-02-DS-07-071
8.	113478702	ZAVRTANJ, M22X1.5X75 GLAVCINE OS.ZF AV132/87	kom	A-08-DS-37-007
9.	113479502	ZAVRTANJ, M22X1.5X62 GLAVCINE OS.ZF RL-85	kom	A-09-DS-03-003
10.	114458802	NAVRTKA, M105X1.5 GLAVC.OS. AV 132/87	kom	A-09-DS-37-001
11.	114492802	ZAVRTANJ, M18X1.5X60 10.9 PRED.OS.ZF RL-85A	kom	ATB-02-DS-03-001
12.	150196802	'ZAVRTANJ, M22X1.5X28X65-10.9	kom	A-07-DS-03-008
13.	301146102	ZAVRTANJ, GOLI M12X75 REDUKTORA KT4	kom	T-01-DS-09-019
14.	301400202	ZAVRTANJ, M24X227 REAKCIONE POLUGE KT4	kom	T-16-DS-09-002
15.	309141402	ZAVRTANJ, SINSKE KOCNICE PRIKOLICE B4S	kom	T-17-NN-35-019

Р.бр. поз.	Шифра ГСП-а	Назив дела	Јед. мере	Технички цртеж
		Позиција 2: делови за заштиту цинковањем		
1.	100229502	OSIGURAC, KLIN OSOVINICE RUKAVCA OSOVINE 832	kom	A-02-DS-03-013
2.	100233302	OSIGURAC, KLIN OSOV.RUKA.L-70 OSO.RABA 932.10	kom	A-02-DS-03-025
3.	101279702	REMENICA, ALTERNATORA DVOZLJEB.DUZA SA KLINOM	kom	A-01-NN-06-043
4.	114166002	REMENICA, PUMPE RASHL.TECNOSTI D2066 LOH01	kom	A-09-MM-08-001
5.	114152002	REMENICA, PUMPE ZA GORIVO D2066 LOH01	kom	A-09-MM-17-002
6.	207130402	OSOVINICA, KOC.CILINDRA ?14 BKM333,321,32100S	kom	ATB02-VI-16-001
7.	205187702	ZAVRTANJ, KLIZACA PNEUM.SED.VOZ.BKM32100S	kom	ATB02-KA-29-006
8.	205188502	ZAVRTANJ, KLIZACA KLIZNI PNEUM.SED.VOZ.32100S	kom	ATB02-KA-29-007
9.	205185002	OSOVINICA, MEHAN.OSL.PNEUM. SED. VOZ.BKM32100S	kom	ATB02-KA-29-004
10.	204166902	OSOVINICA, ZGLOBA VRATA GORNJA M10 BKM333/321	kom	ATB02-KA-08-008
11.	301018002	OSOVINICA, OSOVINSKOG UZEMLJENJA NA TOCKU KT4	kom	T-01-DS-31-014
12.	301501702	OSOVINICA, AMORTIZERA OBRT.POSTOLJA DEBLJA KT	kom	T-01-DS-05-002
13.	301652802	OSOVINICA, MALE RUKE OBRT.POSTOLJA KT4	kom	T01DS-26-003
14.	302062202	OSOVINICA, MEHANIZMA KARDANSKE KOCNICE KT4	kom	T-16-DS-12-023
15.	302072002	OSOVINICA, ?12X27 MEHAN.KARDAN.KOCNICE KT4	kom	T-16-DS-12-014
16.	302075402	OSOVINICA, ?12X50 MEHAN.KARDAN.KOCN.DUZA KT4	kom	T-16-DS-12-013
17.	304400902	OSOVINICA, POLUGE MEHANIZMA VRATA KT4	kom	T-01-KA-08-033
18.	120408402	REMENICA, ALTENATORA KLINASTOG KAISA SOLARIS U18	kom	A-10-NN-06-001
19.	120507202	REMENICA, RADILICE MOTORA DAF PR228 SOLARIS U18	kom	A-10-MM-04-002
20.	504953902	504953901-KLJUC, ZA BRIZGALJKE OK32 L-180mm	kom	MIA-R-01-085

ПАРТИЈА 2: делови за обраду тврдим хромирањем и брушењем

Табела бр.3-списак делова предвиђених на слање за обраду тврдим хромирањем

Р.бр. поз.	Шифра ГСП-а	Назив дела	Јед. мере	Технички цртеж	Оквирна кол.
1.	100222806	OSOVINICA, RUKAVCA SA DVA ZLJEBА IK201	kom	A-02-DS-03-022 A-02-DS-03-019	1
2.	115686106	OSOVINICA, RUKAVCA PREDNJE OSOVINE SL/SG	kom	A-07-DS-03-001 A-07-DS-03-002	1
3.	115687006	OSOVINICA, RUKAVCA PREDNJE OSOVINE FAP	kom	A-03-DS-03-010 A-03-DS-03-009	1
4.	115767106	OSOVINICA, RUKAVCA PRED.OSOVINE 0345C REMONT	kom	A-08-DS-03-001 A-08-DS-03-002	1
5.	114116306	OSOVINICA, RUKAVCA OSOVINE ZF RL-85A	kom	A-09-DS-03-001 A-09-DS-03-004	1
6.	114819206	ZUPCANIK, RADILICE MOTORA D2066 LOH01 REMONTOVAN	kom	A-09-MM-04-001	1
7.	110021106	PRIRUBNICA, φ150mm DIFERENCIJALA O345C REMONTOVANA	kom	A08-DS-09-002	1

- Цене у понуди дати по јединици мере (ком).
- Наручилац ће изабраном понуђачу достављати припремке за тврдо хромирање претходно припремљене брушењем. Све остале операције радити према напоменама у техничкој документацији.
- Заштити површине које се не хромирају
- Тврдо хромирати обршене површине
- Хромиране површине обрадити на меру према приложеним техничким цртежима (технички цртежи у прилогу према табели 3).
- Скинути заштиту са површина које се не хромирају.

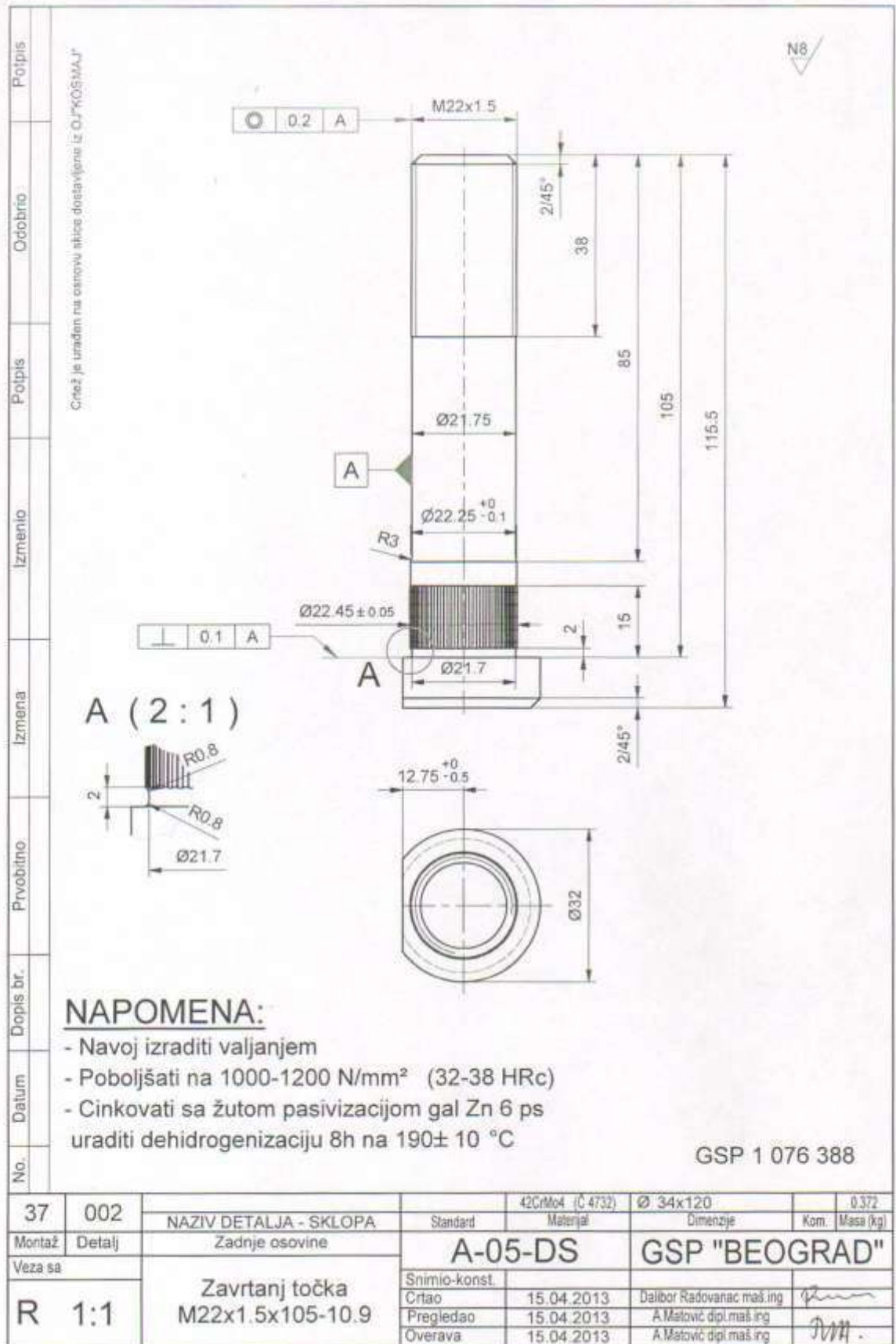
ЗА ПАРТИЈЕ 1 И 2:

- Трошкове транспорта сноси изабрани понуђач
- Наручилац ће делове на површинску заштиту /обраду слати по сопственој потреби, а у количини не већој од 500 кг.

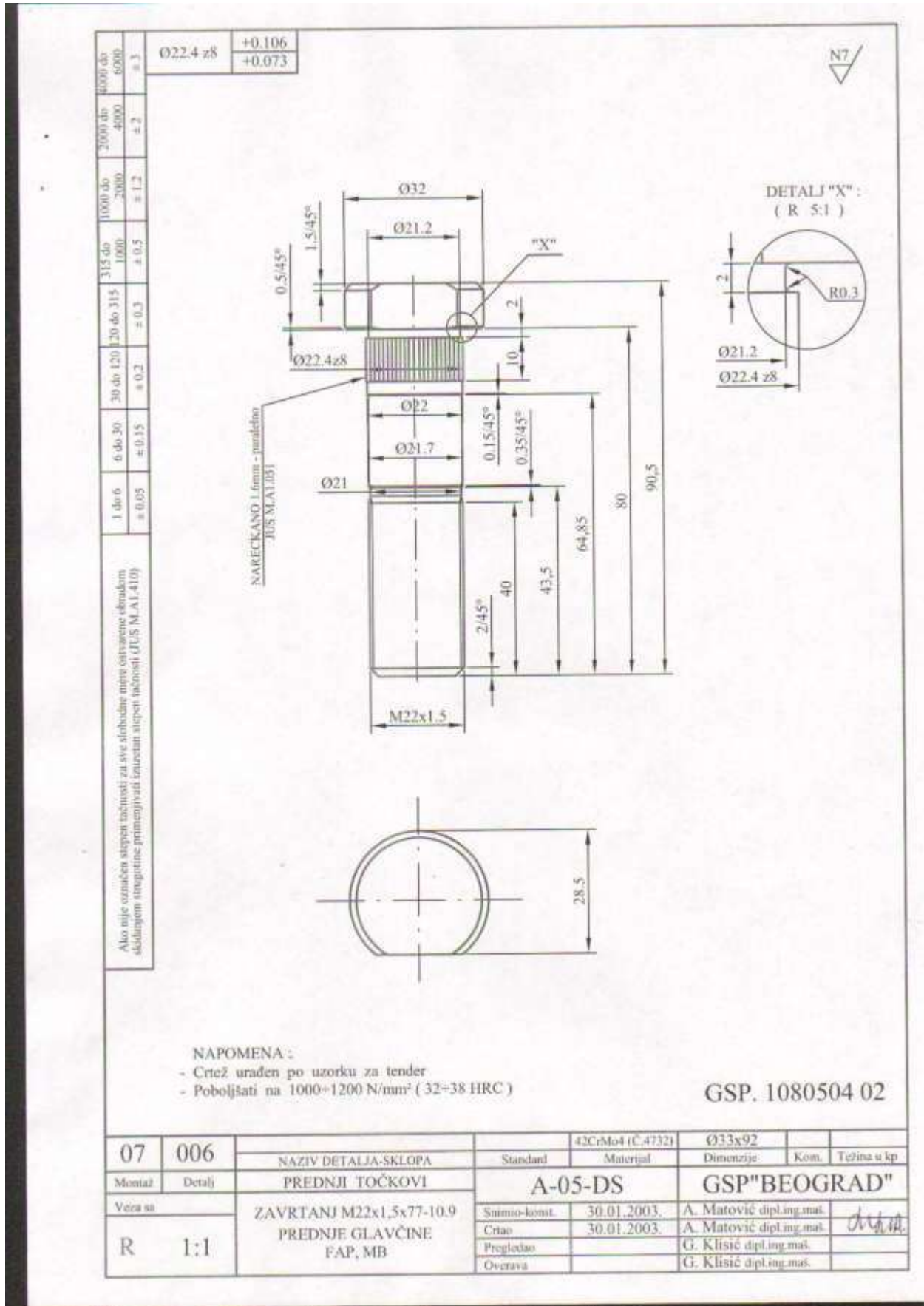
ТЕХНИЧКИ УСЛОВИ ЗА ИЗБРАНОГ ПОНУЂАЧА

- Изабрани понуђач ће, за партију 1, радити површинску заштиту делова према напоменама у техничким цртежима (технички цртежи у прилогу према табели 2).
- Примопредају делова, за партију 1, врши комисија наручиоца и овлаштено лице изабраног понуђача у пријемном магацину наручиоца. Приликом примопредаје делова попунити табелу бр.1 (заокружити бр. у табели: 1- делови за заштиту цинковањем и дехидрогенизацијом или 2- делови за заштиту цинковањем).
- Наручилац ће изабраном понуђачу достављати припремке за тврдо хромирање претходно припремљене брушењем. Све остале операције изабрани понуђач је обавезан да ради према напоменама у техничкој документацији.
- Изабрани понуђач је обавезан да хромиране површине обради на меру према техничким цртежима, наведеним у табели 3 техничке спецификације.
- Уколико се у току експлоатације утврди одступање од датог гарантног периода, односно декларисаног квалитета, Изабрани понуђач је обавезан да без надокнаде отклони све недостатке, као и да Купцу надокнади евентуално причињену штету.
- Изабрани понуђач је дужан да отклони све неисправности које подлежу гаранцији, о свом трошку.
- Изабрани понуђач је дужан да отклони све неисправности у разумном року, најкасније 10 дана од пријема писаног позива Наручиоца за отклањање неисправности.
- Изабрани понуђач се ослобађа обавезе отклањања неисправности ако је иста последица неправилног одржавања или последица више силе.

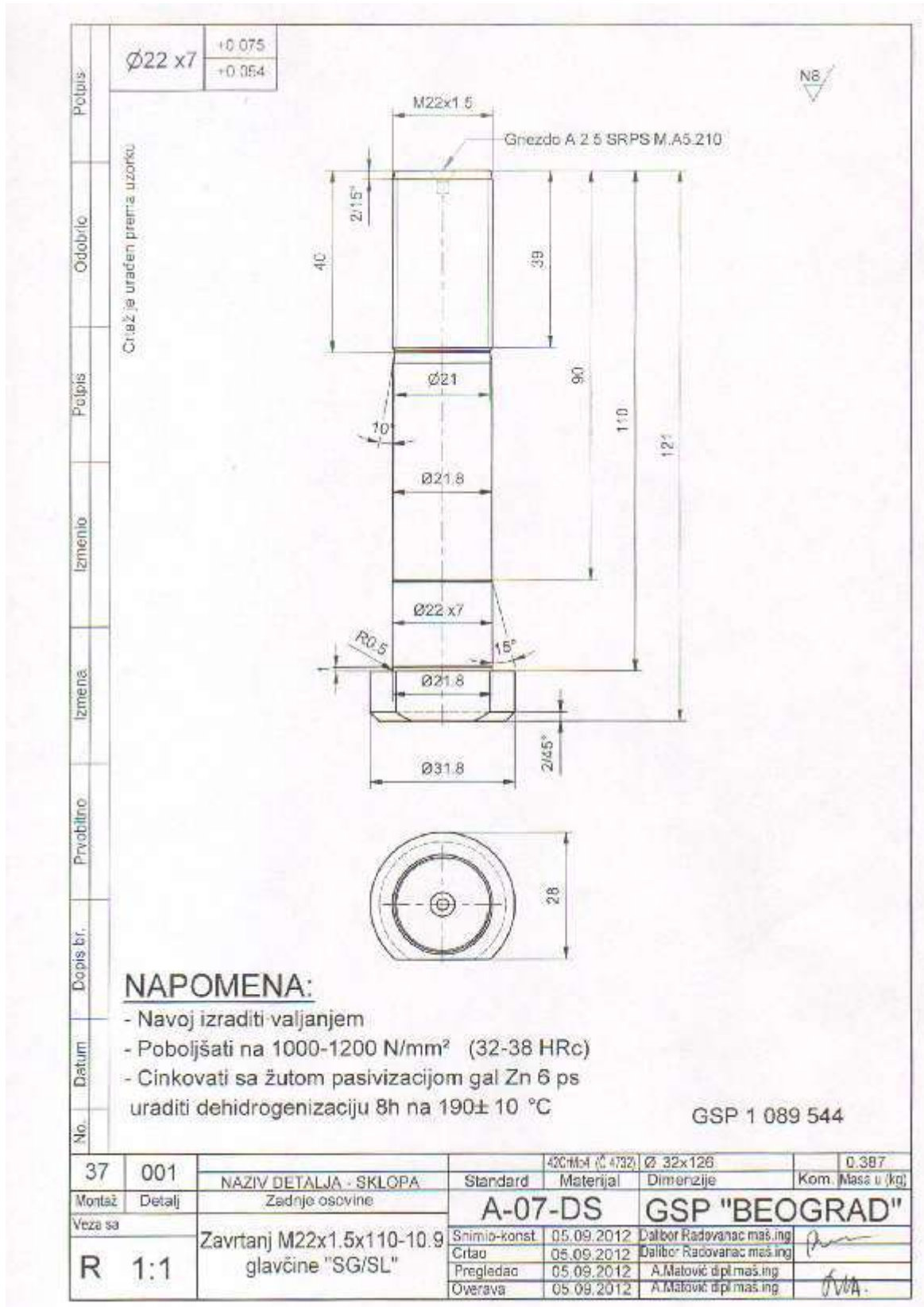
ЦРТЕЖ 2 - A-05-DS-37-002 (GSP 107638802)



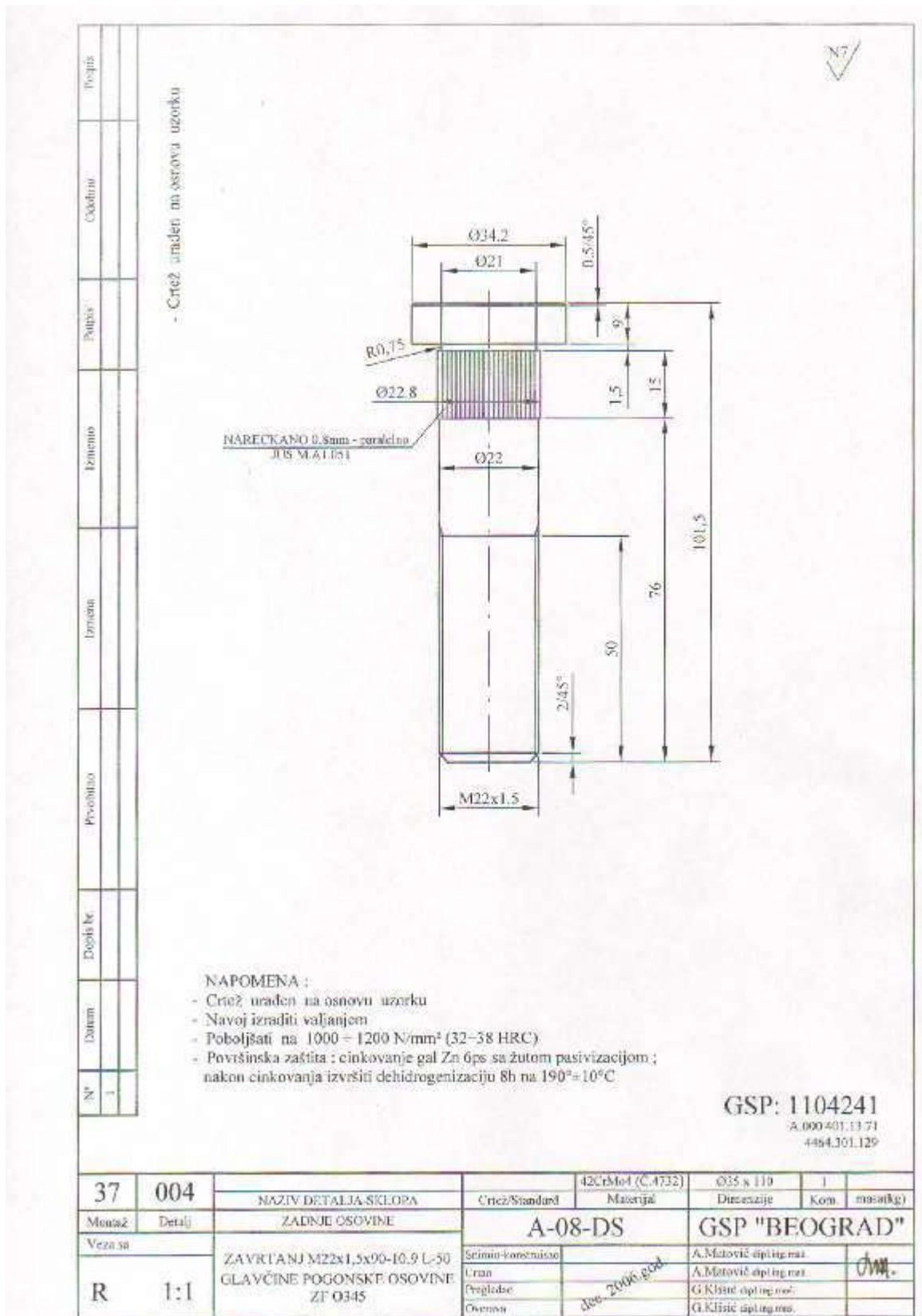
ЦРТЕЖ 3 - A-05-DS-07-006 (GSP 108050402)



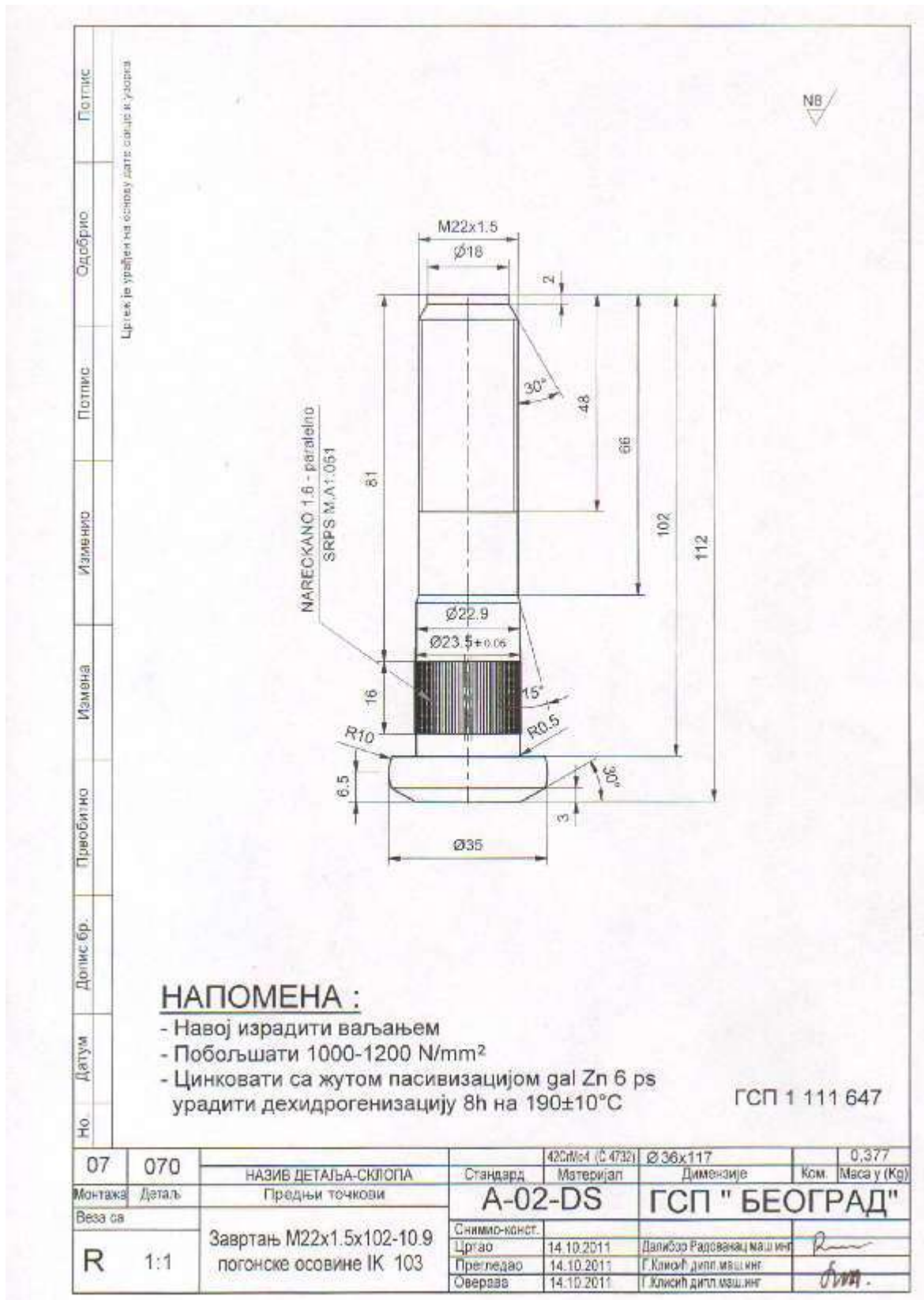
ЦРТЕЖ 4 - A-07-DS-37-001 (GSP 108954402)



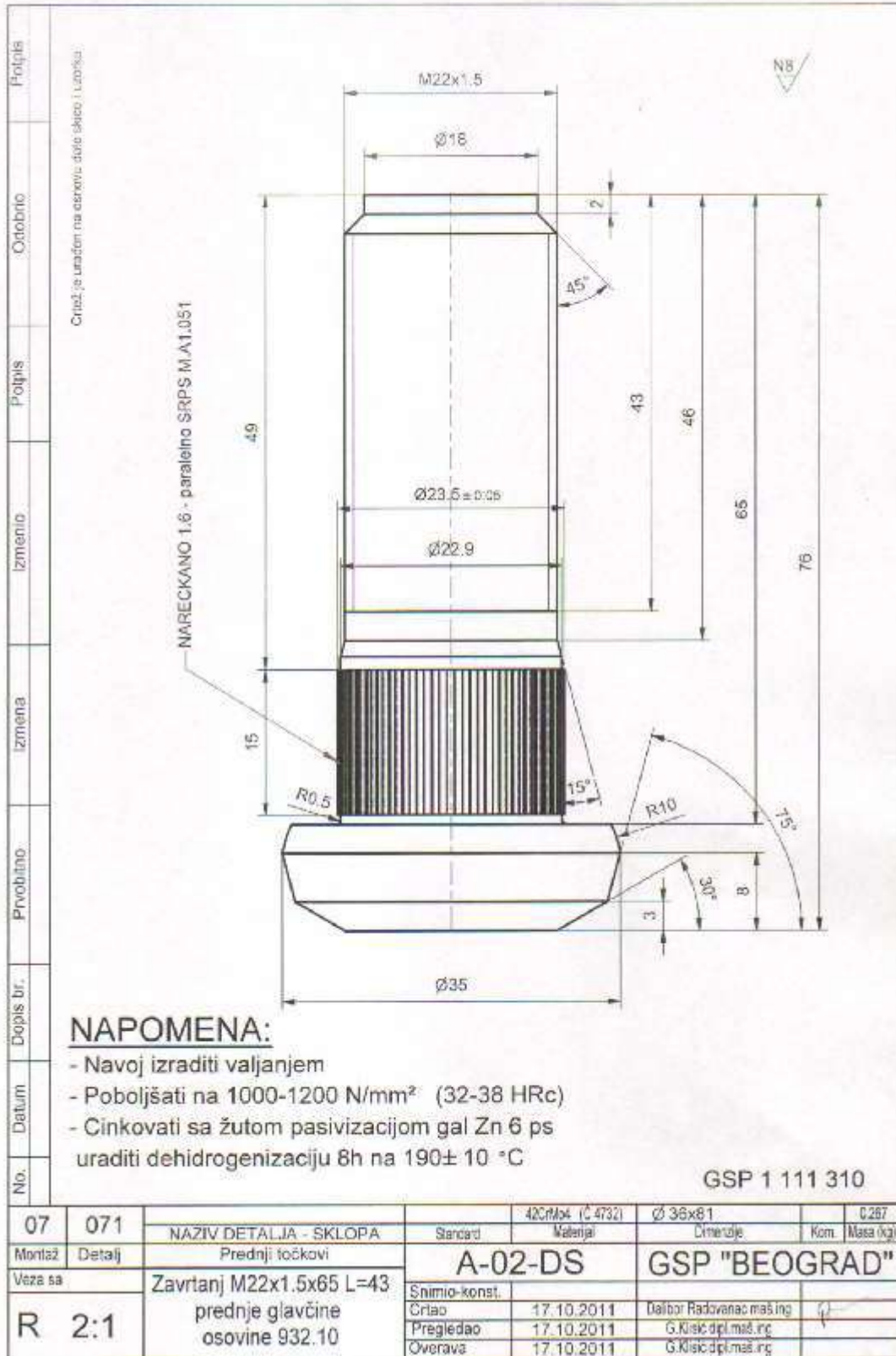
ЦРТЕЖ 5 - A-08-DS-37-004 (GSP 110424102)



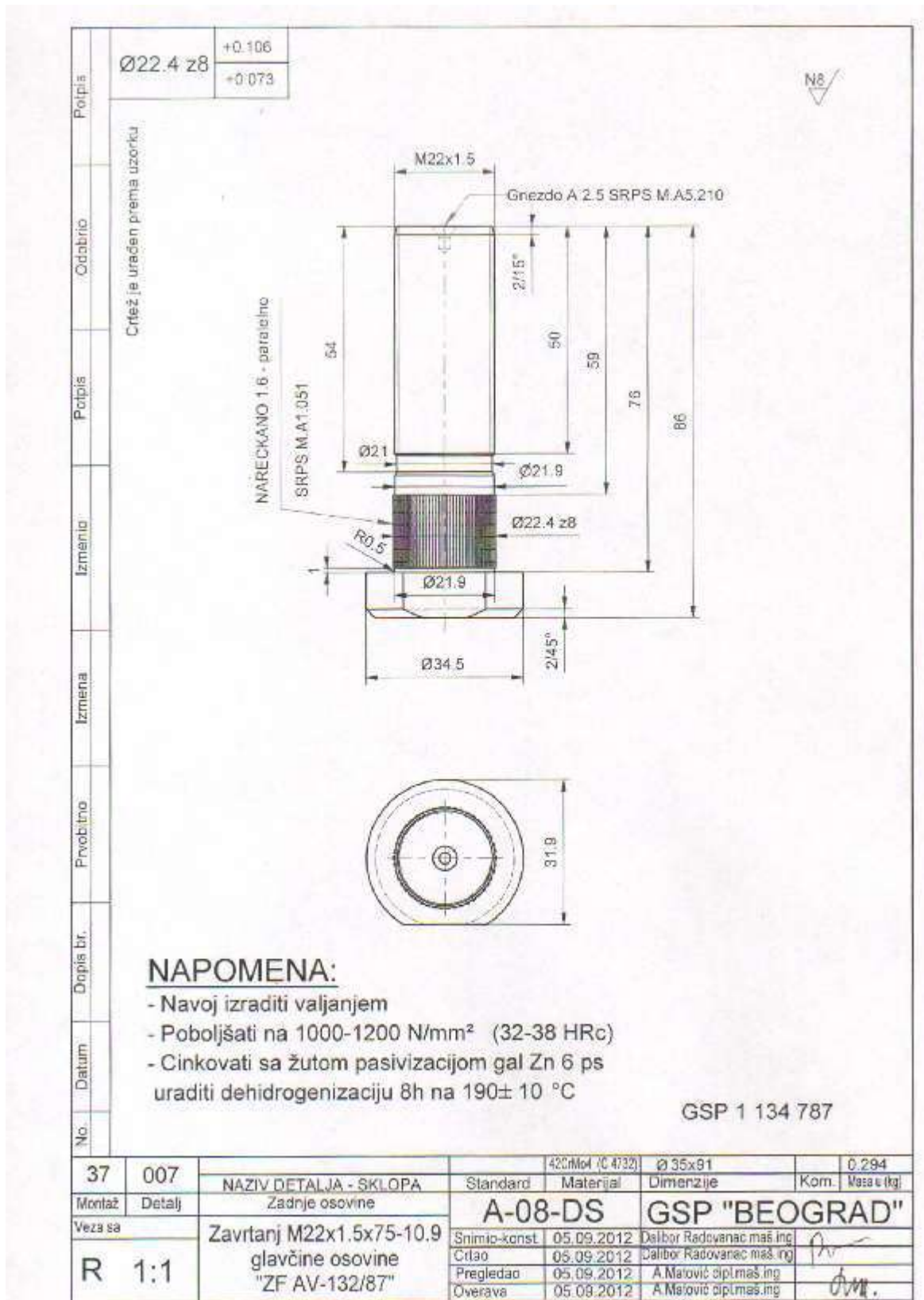
ЦРТЕЖ 6 - A-02-DS-07-070 (GSP-111164702)



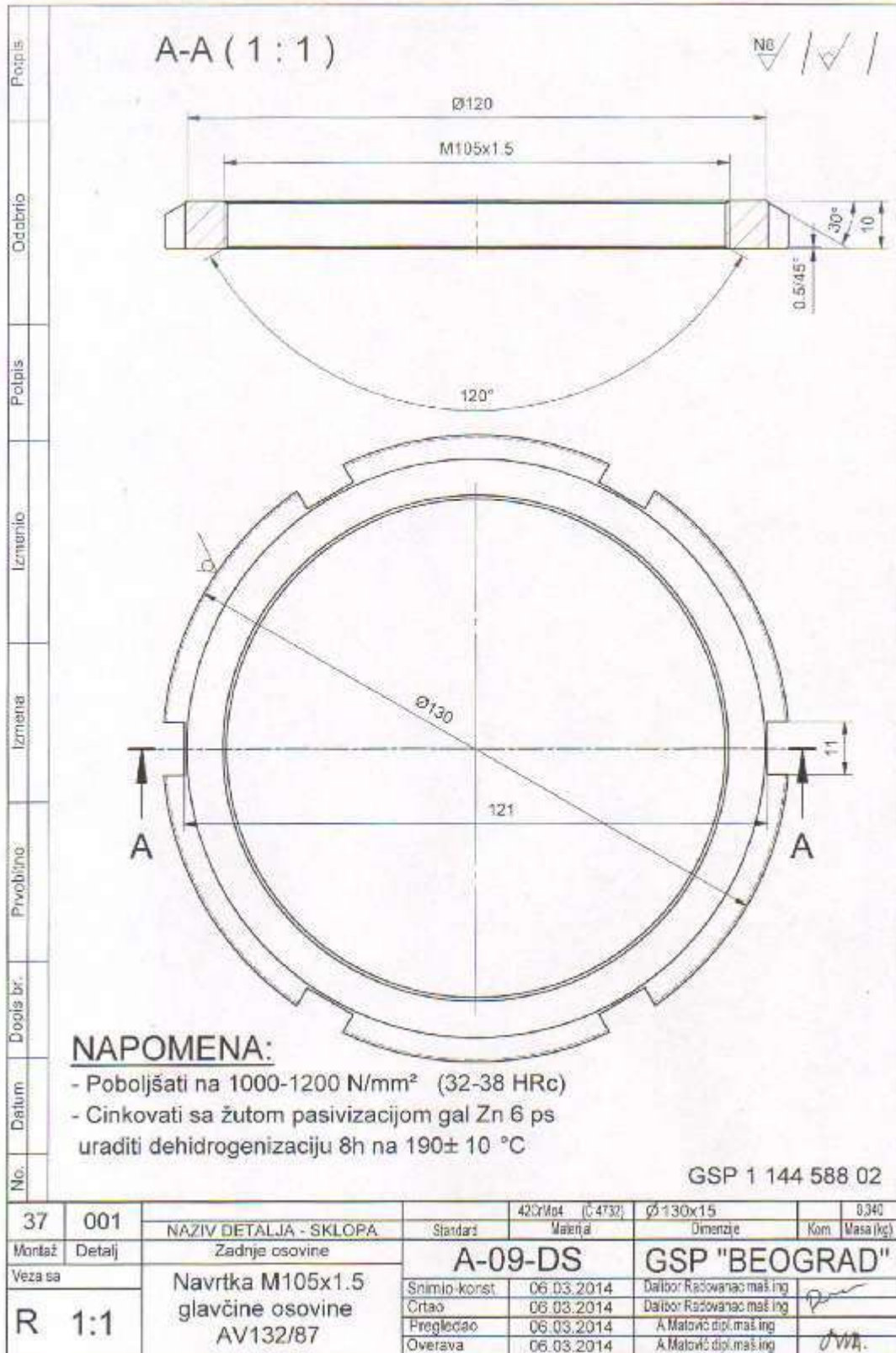
ЦРТЕЖ 7 - A-02-DS-07-071 (GSP-111131002)



ЦРТЕЖ 8 - A-08-DS-37-007 (GSP 113478702)



ЦРТЕЖ 10 - A-09-DS-37-001 (GSP 114458802)



ЦРТЕЖ 11 - АТВ-02-DS-03-001 (GSP 114492802)

No.	Datum	Dopis br.	Privobitno	Izmena	Izménio	Potpis	Potpis

(Crtež je urađen na osnovu uzorka dostavljenog od Sp. "Dorčić")

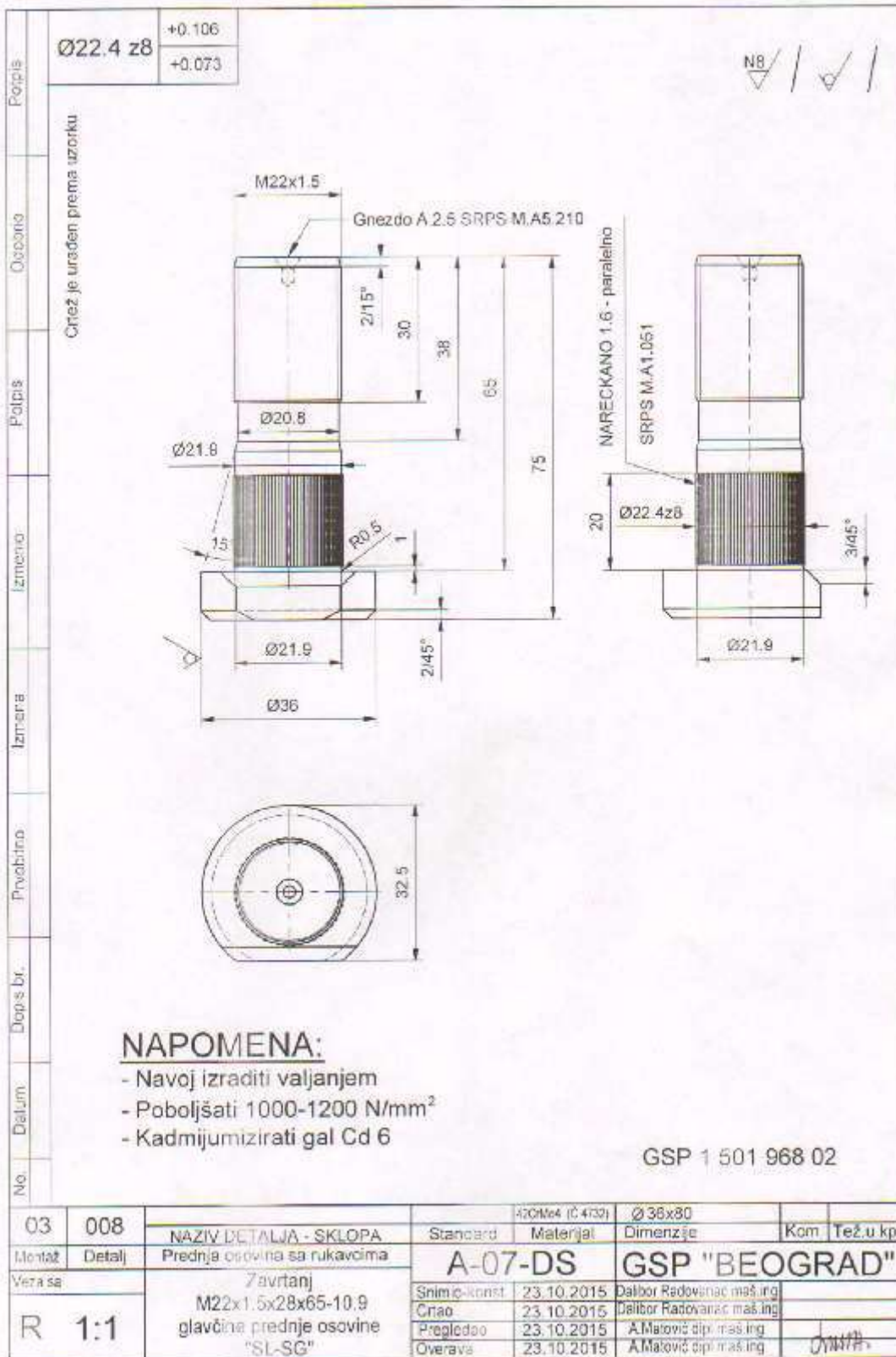
Napomena:

- Navoj izraditi valjanjem
- Poboľjšati na 1000-1200 N/mm², (32-38 HRc)
- Cinkovati gal Zn 6 ps sa žutom pasivizacijom, uraditi dehidrogenizaciju 8h na 190 ±10 °C.

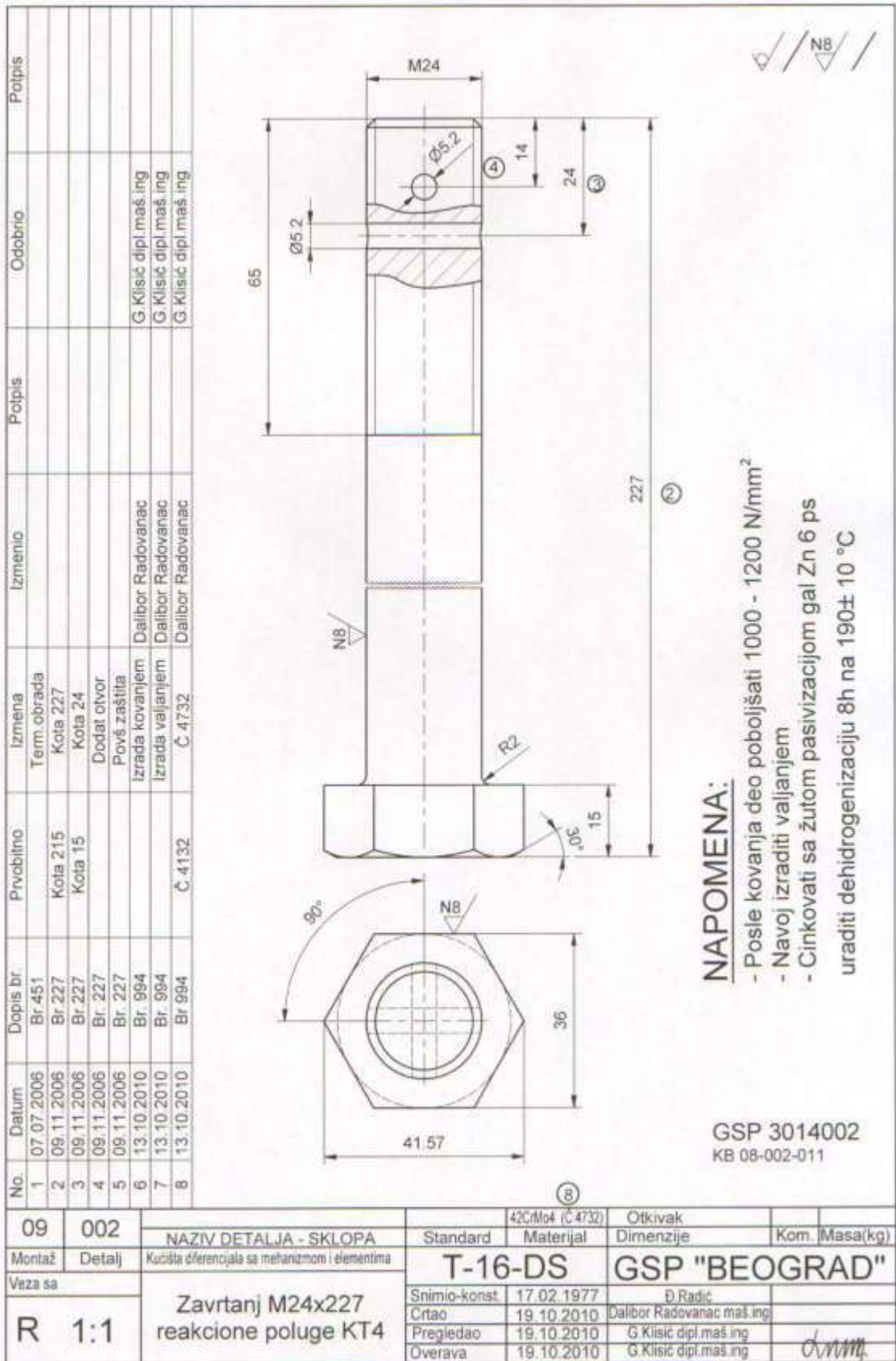
GSP 1144928 02

03	001	NAZIV DETALJA - SKLOPA	Standard	42CrMo4 (Č.4732)	OK 27 x 75	1	0.2
Montaž	Detalj	Prednja osovina sa rukavcima		Navoja	Dimenzije	Kcm.	Nasa (kg)
Vaza sa		ZAVRTANJ UPORNE SPONE ZA "ZF RL-85A" (OK 27, M18x1.5x60-10.9)					
R	1:1		Snimio-konst.		N. Cvjetčanin, dipl.mas.inž		
			Crtao		-		
			Pregledao	April 2015	A. Matović, dipl.mas.inž		
			Overava		-		

ЦРТЕЖ 12 - A-07-DS-03-008 (GSP 150196602)

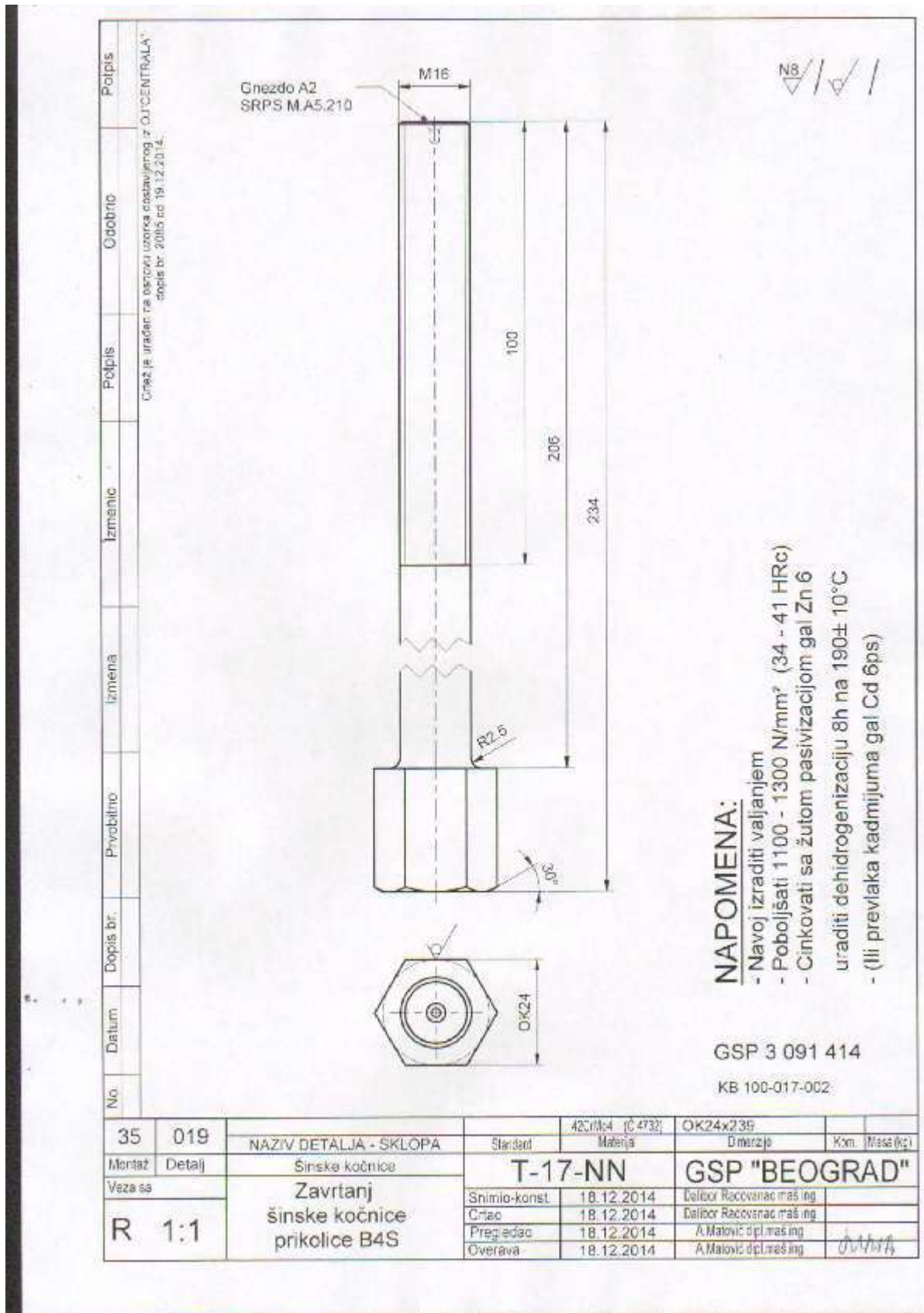


ЦРТЕЖ 14 - T-16-DS-09-002 (GSP 301400202)

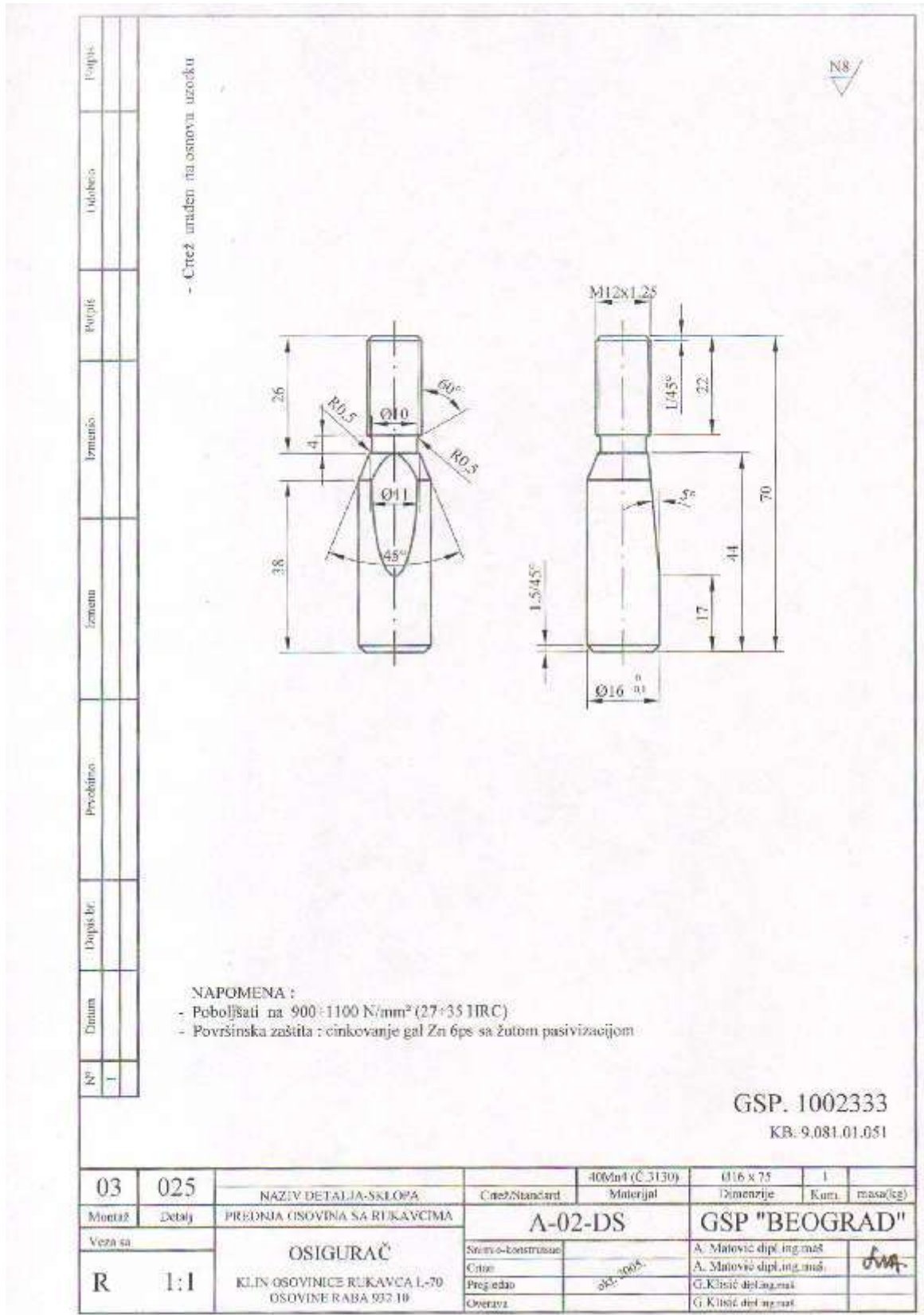


09	002	NAZIV DETALJA - SKLOPA	Standard	42CrMo4 (C4732)	Otkivak	Kom.	Masa(kg)
Montaž	Detalj	Kucišta diferencijala sa mehanizmom i elementima	T-16-DS	GSP "BEOGRAD"			
Veza sa							
R 1:1	Zavrtanj M24x227 reakcione poluge KT4		Snimio-konst	17.02.1977	Đ. Radić		
			Crtao	19.10.2010	Dalibor Radovanac maš.ing		
			Pregledao	19.10.2010	G. Klisić dipl. maš. ing.		
			Overava	19.10.2010	G. Klisić dipl. maš. ing.		

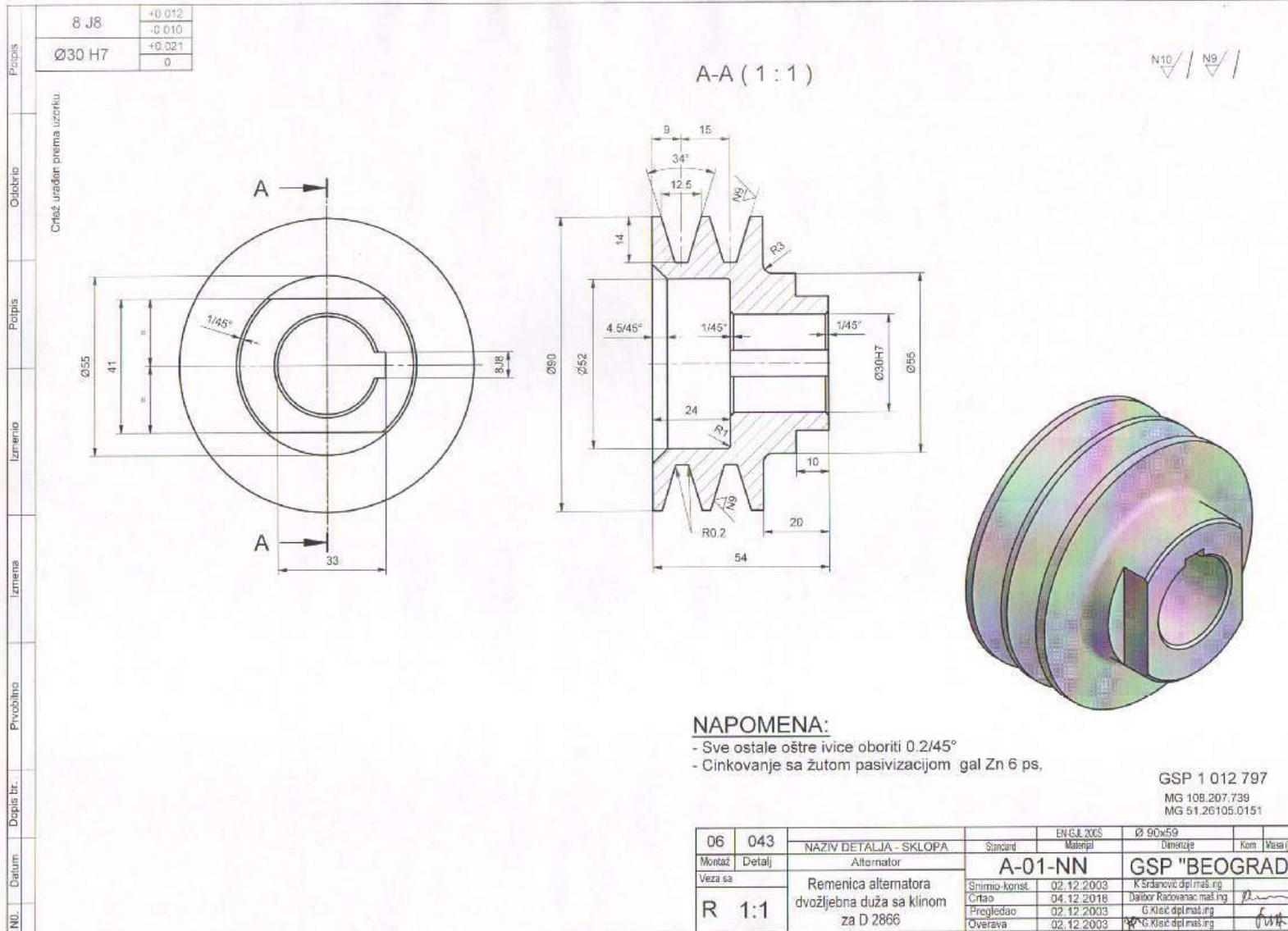
ЦРТЕЖ 15 - T-17-NN-35-019 (GSP 309141402)



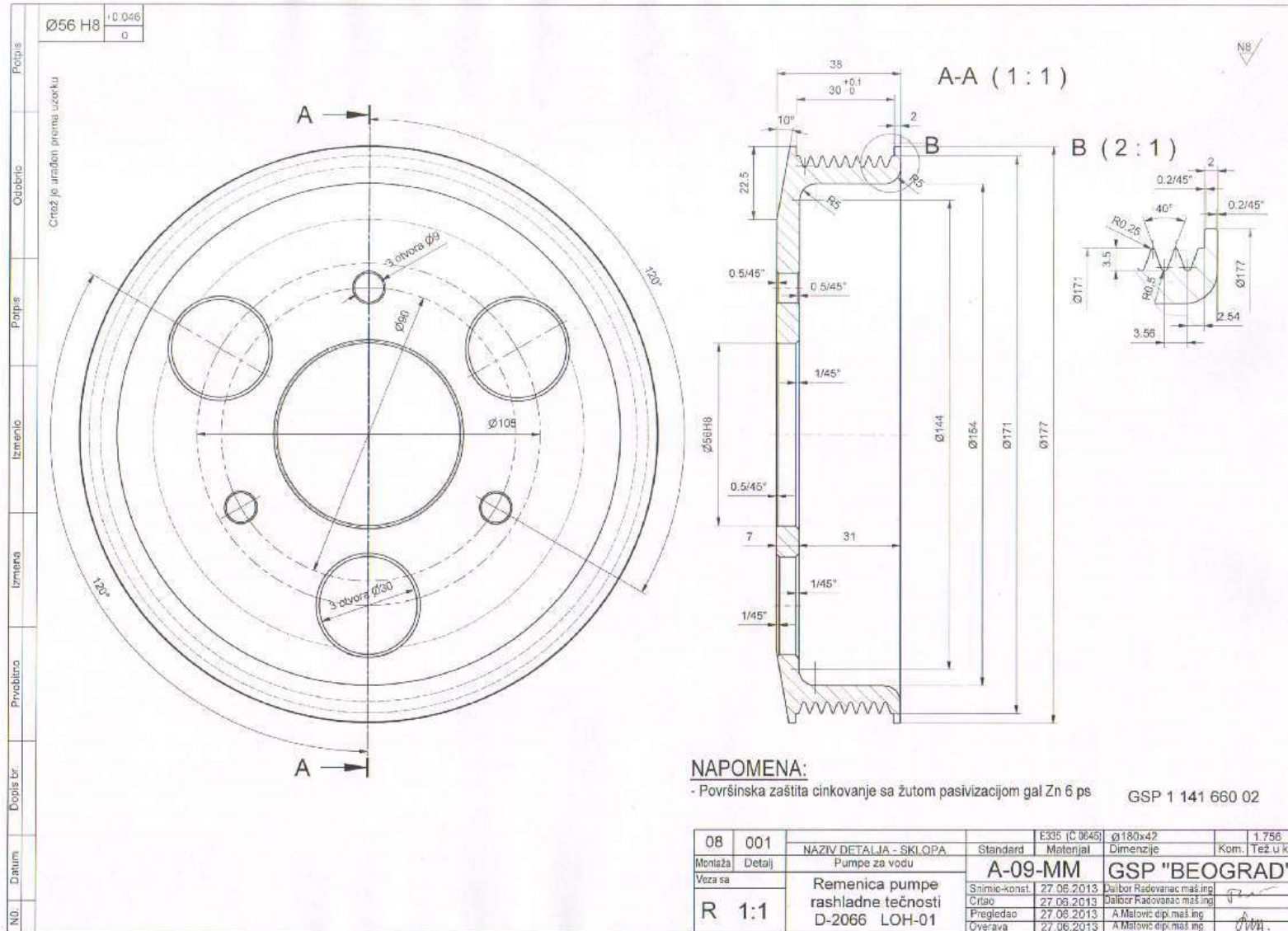
ЦРТЕЖ 2 - A-02-DS-03-025 (GSP 100233302)



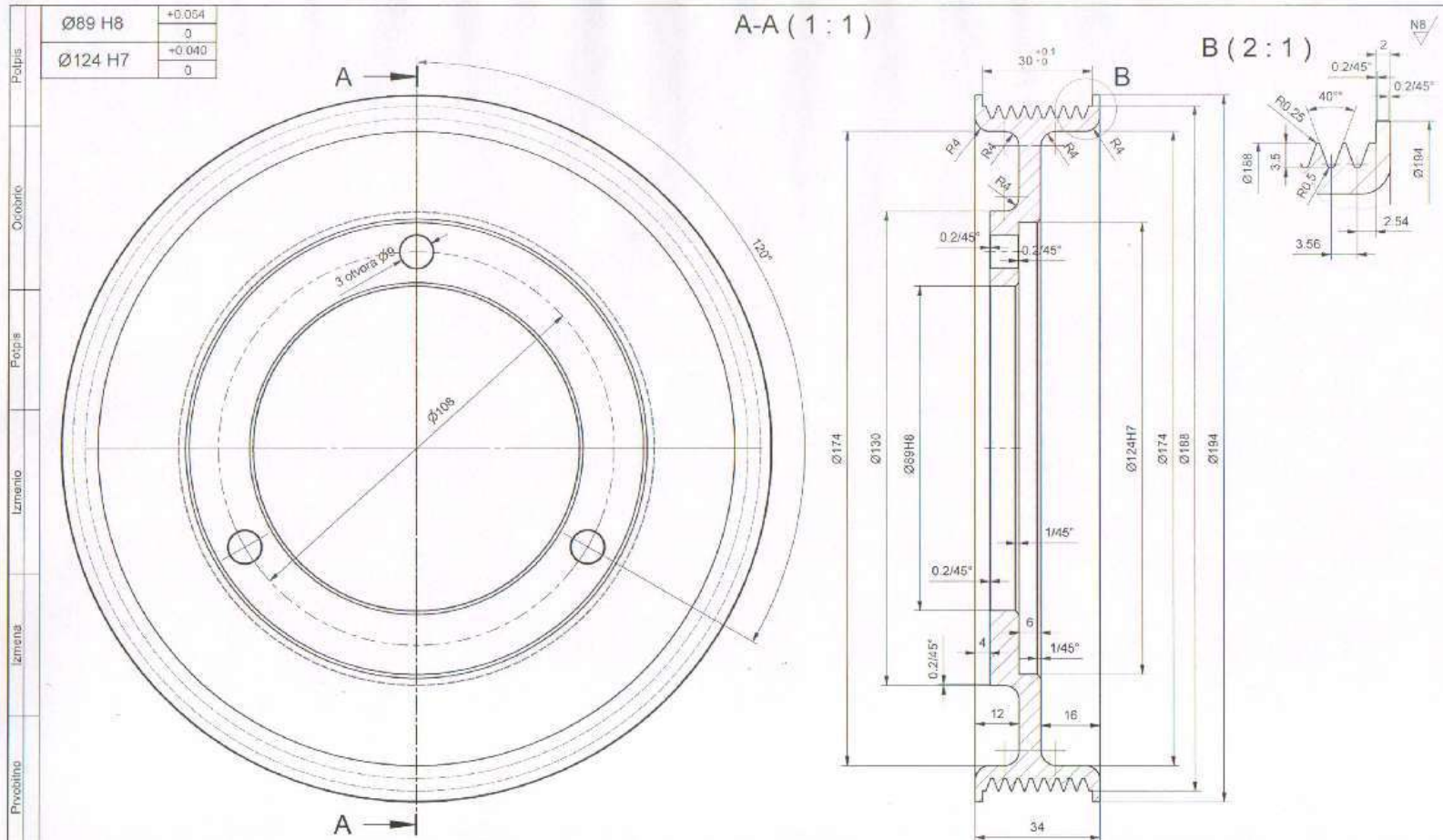
ЦРТЕЖ 3 - A-01-NN-06-043 (GSP 101279702)



ЦРТЕЖ 4 - A-09-MM-08-001 (GSP 114166002)



ЦРТЕЖ 5 - A-09-MM-17-002 (GSP 114152002)




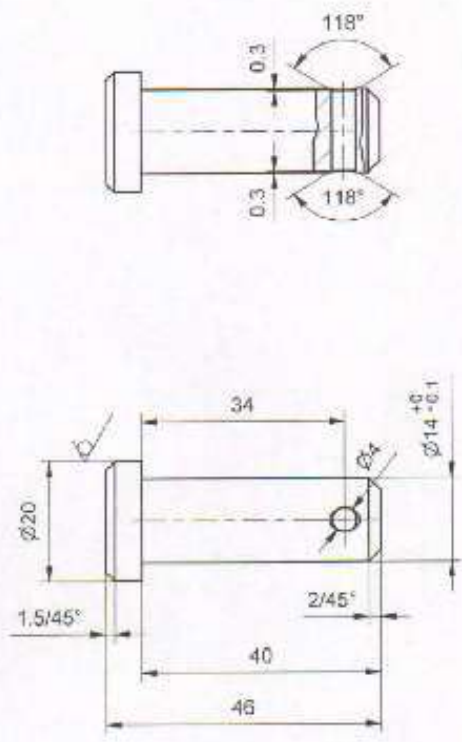
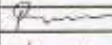


NAPOMENA:

- Površinska zaštita cinkovanje sa žutom pasivizacijom gal Zn 6 ps

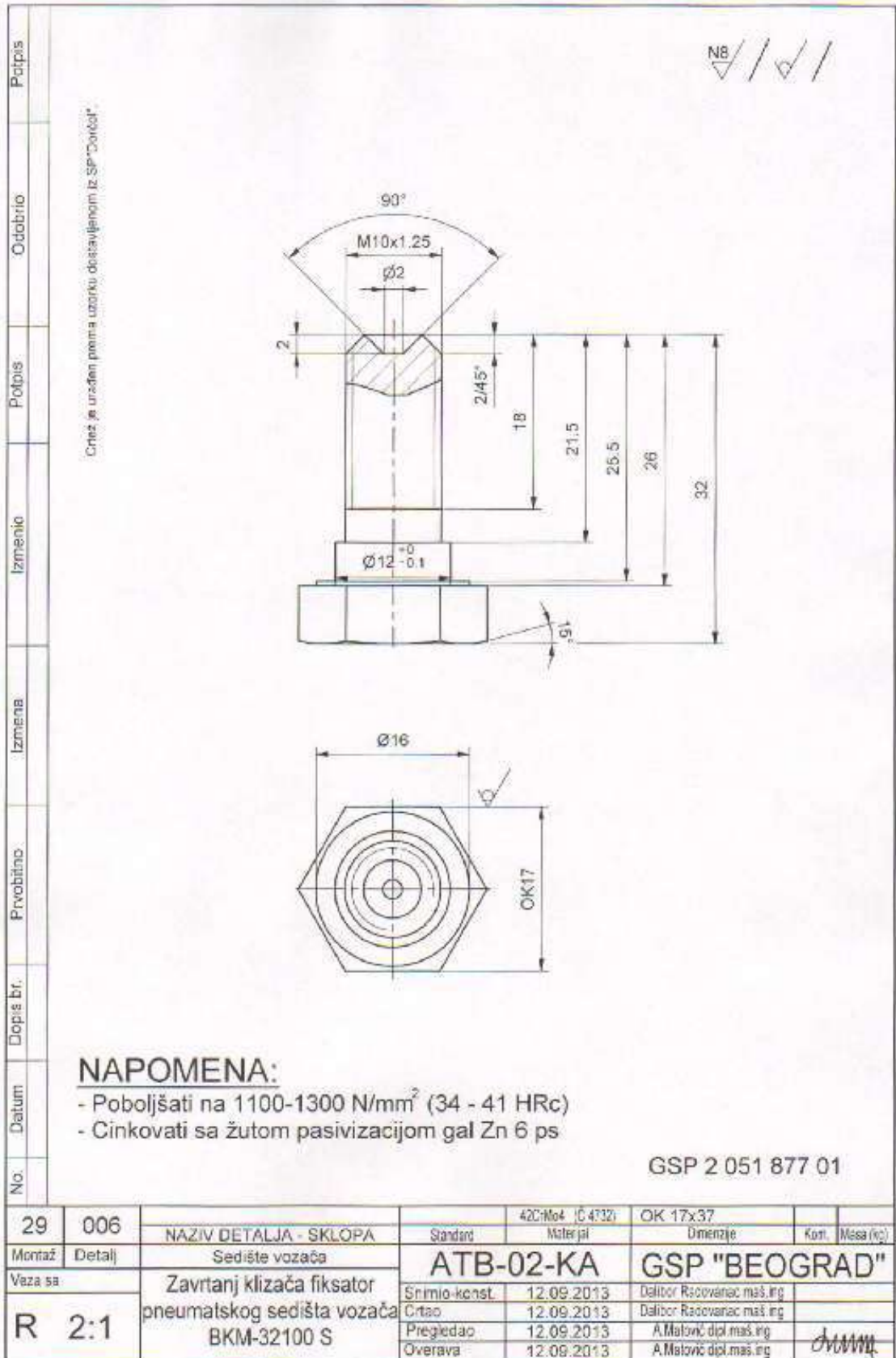
GSP 1 141 520 02

17	002	NAZIV DETALJA - SKLOPA	Standard	E305 (G 045)	Ø 195x39	1.896
Montaž	Detalj	Pumpa za ubrizgavanje goriva		Materijal	Dimenzije	Kom. Masa(kg)
Veza sa		Remenica pumpe za gorivo motora D 2066 LOH01	A-09-MM		GSP "BEOGRAD"	
R	1:1		Snimio-konst.	28.06.2013	Dalibor Radovanac maš.ing	
			Crtao	28.06.2013	Dalibor Radovanac maš.ing	
			Pregledao	28.06.2013	A Matovic dipl.meš.ing	
			Overava	28.06.2013	A Matovic dipl.meš.ing	

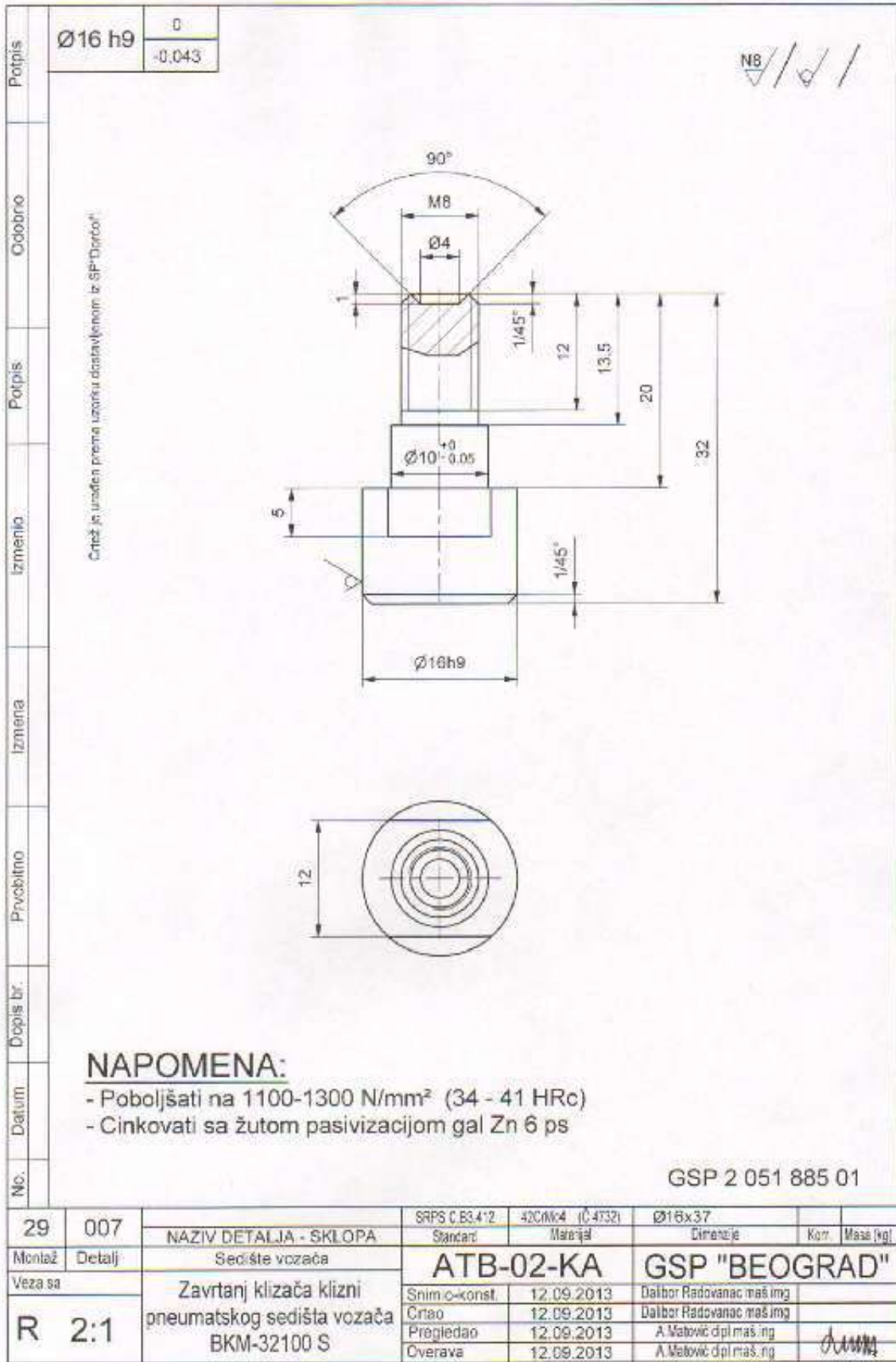
Prilozak
Odobreno
Potpis
Izmenio
Izmenio
Poveštino
Dapis br.
Datum
N.O.

No.	Datum	Dopis br.	Privobitno	Izmena	Izmenio	Popis	Odobrio	Popis
<p style="font-size: small;">Crtaj je urađen prema skici dostavljenoj iz SPC "Dobal".</p>								
								
								
<p>NAPOMENA:</p> <ul style="list-style-type: none"> - Poboľjšati na 1000 - 1200 N/mm² - Cinkovati sa žutom pasivizacijom gal Zn 9 ps, <p style="text-align: right;">GSP 2 071 304</p>								
16	001	NAZIV DETALJA - SKLOPA		Standard	Materijal	Dimenzije	Kori.	Masa (kg)
Montaž	Detalj	Koćioni cilindri zadnji		ATB-02-VI	GSP "BEOGRAD"			
Veza sa		Osovinica koćionog cilindra Ø14 BKM 333.321.32100S		Snimio-konst.				
R	1:1			Crtao	20.12.2012	Dobal Radovanac maš.ing		
				Pregledao	20.12.2012	A. Matović dipl.maš.ing		
				Overava	20.12.2012	A. Matović dipl.maš.ing		

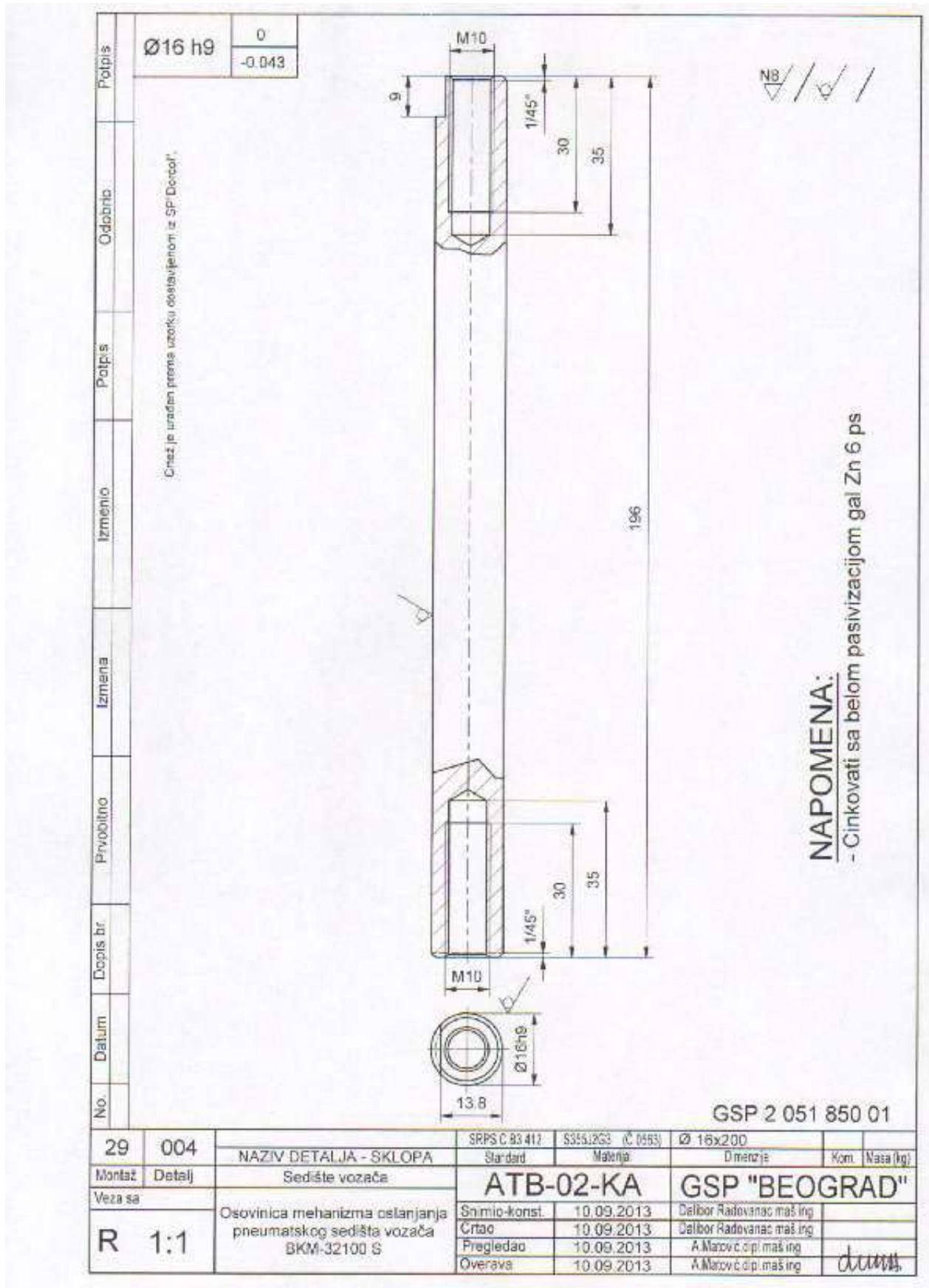
ЦРТЕЖ 7 - АТВ-02-КА-29-006 (GSP 205187701)



ЦРТЕЖ 8 - АТВ-02-КА-29-007 (GSP 205188501)



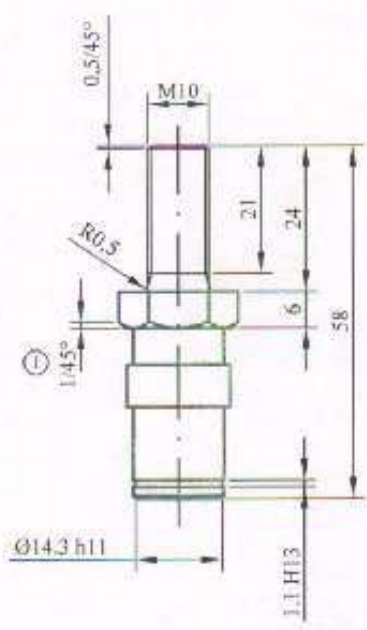
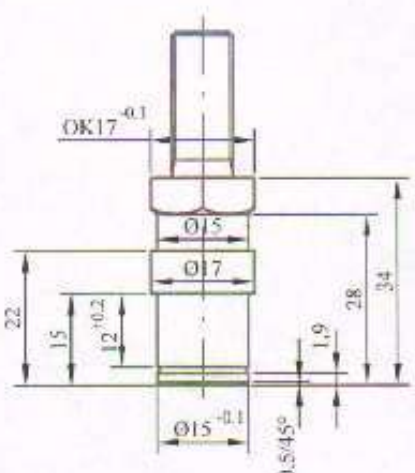
ЦРТЕЖ 9 - АТВ-02-КА-29-004 (GSP 205185001)



ЦРТЕЖ 10 - АТВ АТВ-02-КА-08-008 (GSP 2041669)

№	1	2	Датум 01.06.2010.	Допус ли 6/8	Пробити /	Измени обављање веза са 1/45° Cинковање	Изглед A. Матовиц дјп.инг.мат. A. Матовиц дјп.инг.мат.	Објект 01. Класиц дјп.инг.мат. A. Матовиц дјп.инг.мат.	Врста 1,1 H13 14,3 h11	<table border="1" style="font-size: small;"> <tr><td>1,1 H13</td><td>-0,140</td></tr> <tr><td></td><td>0</td></tr> <tr><td>14,3 h11</td><td>0</td></tr> <tr><td></td><td>-0,110</td></tr> </table>	1,1 H13	-0,140		0	14,3 h11	0		-0,110
1,1 H13	-0,140																	
	0																	
14,3 h11	0																	
	-0,110																	

Cртеж је израђен према узorku достављеном из СП "Bercal"

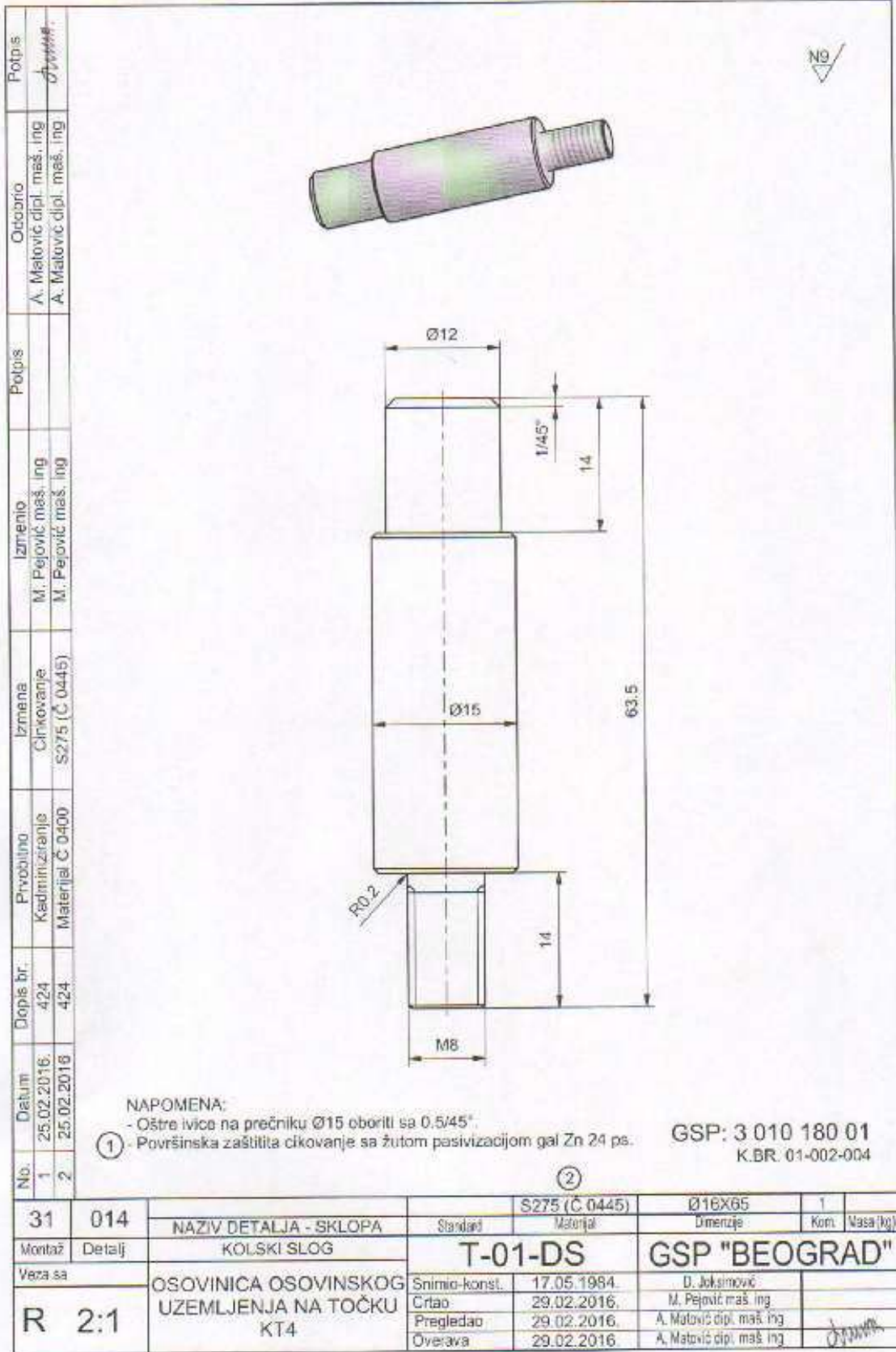
NAPOMENA:

- Pобољшати на 35 ± 2 HRC
- ② - Cинковати са белом пасивацијом gal Zn 6ps

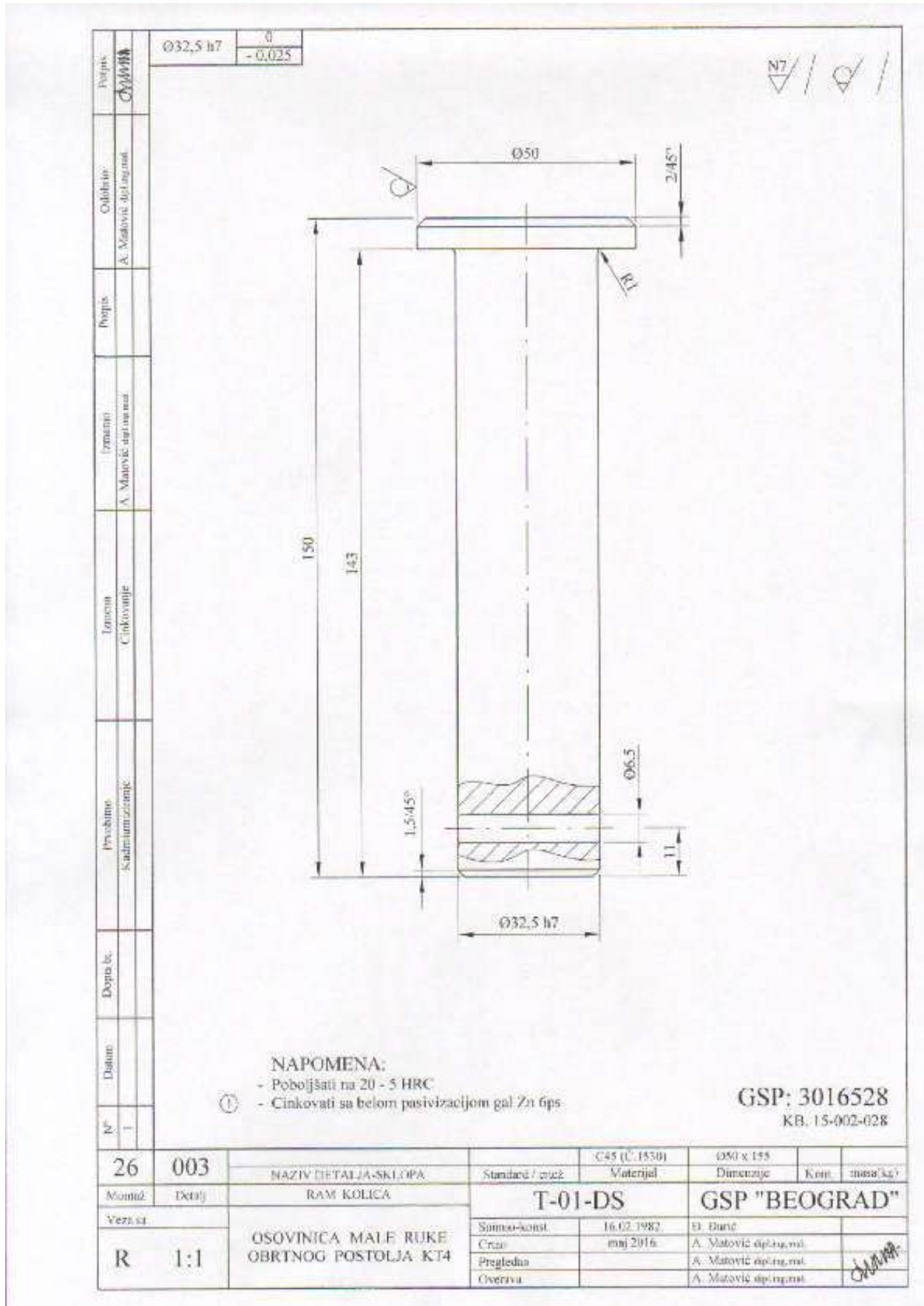
GSP: 2041669

08	008	NAZIV DETALJA-SKILOPA	Standard / crtež	42CrMo4 (Č.4732)	OK17 x 58	1	masa(kg)
Montaž	Detalž	VRATA	ATB-02-KA		GSP "BEOGRAD"		
Vezn sa	000/1	OSOVINICA ZGLOBA VRATA GORNJA M10 BKM 333/321	Snemio-kont.	30.01.2009.	A. Matović dјp.ing.mat.		
R	1:1		Crtao	A. Matović dјp.ing.mat.			
			Pregledno	A. Matović dјp.ing.mat.			
			Overava	A. Matović dјp.ing.mat.			

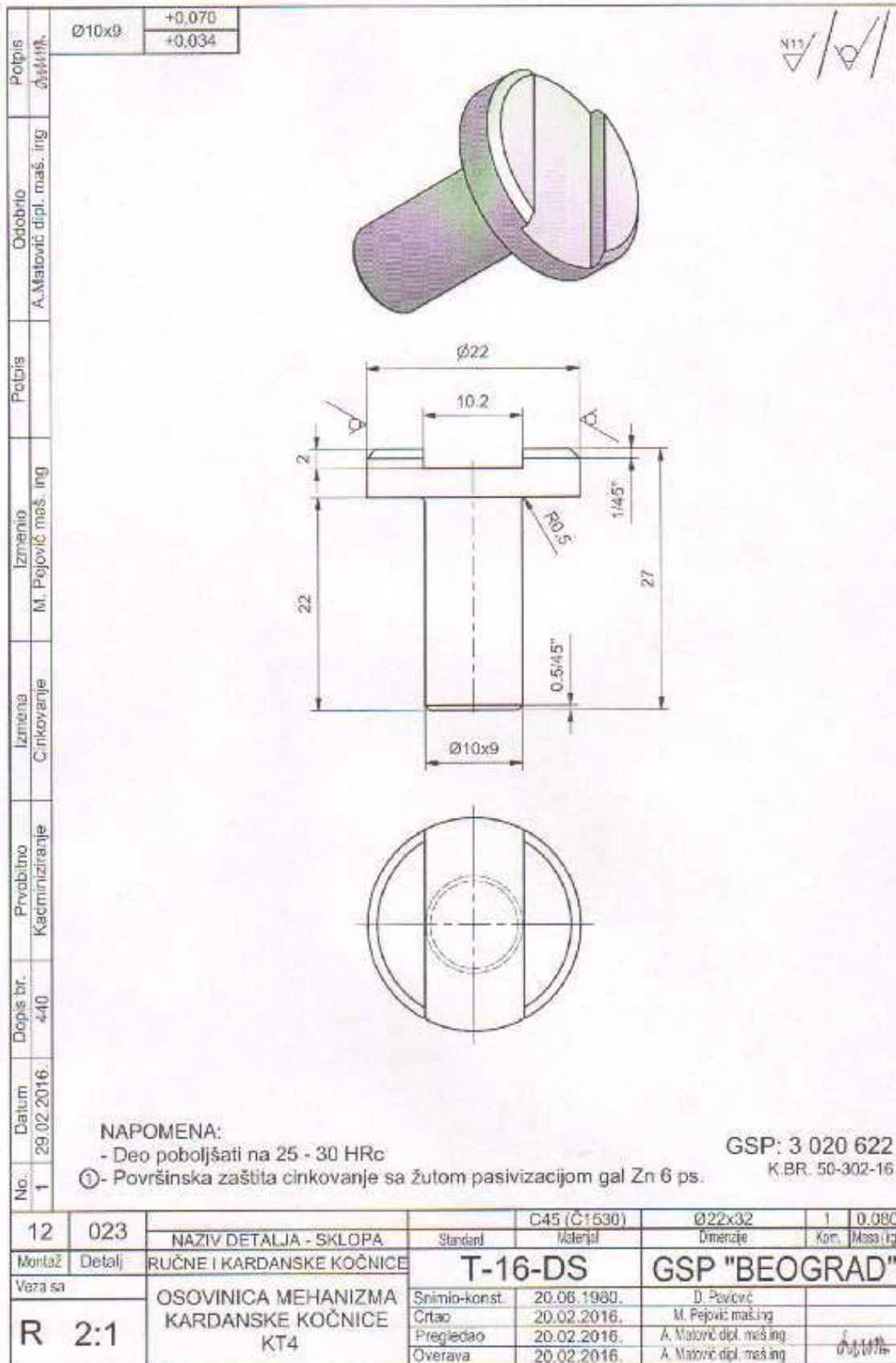
ЦРТЕЖ 11 - T-01-DS-31-014 (GSP 301018001)



ЦРТЕЖ 13 - T-01-DS-26-003 (GSP 3016528)



ЦРТЕЖ 14 - T-16-DS-12-023 (GSP 3020622)



ЦРТЕЖ 15 - T-16-DS-12-014 (GSP 3020720)

No.	1	2	Datum	29.02.2016.	29.02.2016.	Dopis br.	440	440	Prvobitno	Osovinica	Kadmir-zacolja	Izmjena	Usaglasenje nacina sa bazom	Cinkovanje	Izmenio	M. Pejović maš. ing	M. Pejović maš. ing	Potpis		Odobrio	A. Matović dipl. maš. ing	A. Matović dipl. maš. ing	Potpis	
-----	---	---	-------	-------------	-------------	-----------	-----	-----	-----------	-----------	----------------	---------	-----------------------------	------------	---------	---------------------	---------------------	--------	--	---------	---------------------------	---------------------------	--------	--

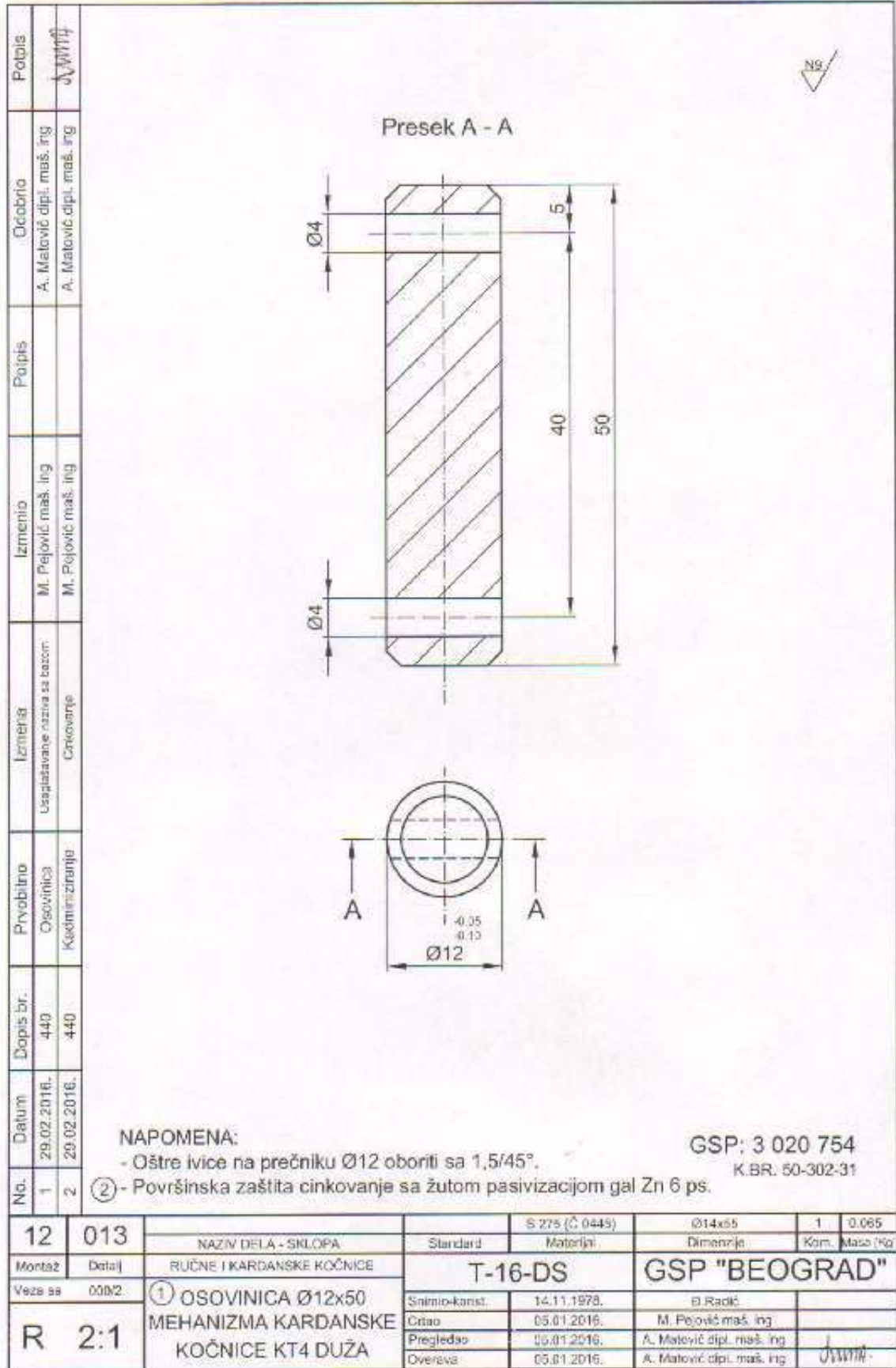
NAPOMENA:

- Oštre ivice na prečniku Ø12 obroniti sa 0,5/45°.
- ② - Površinska zaštitna cinkovanje sa žutom pasivizacijom gal Zn 6 ps.

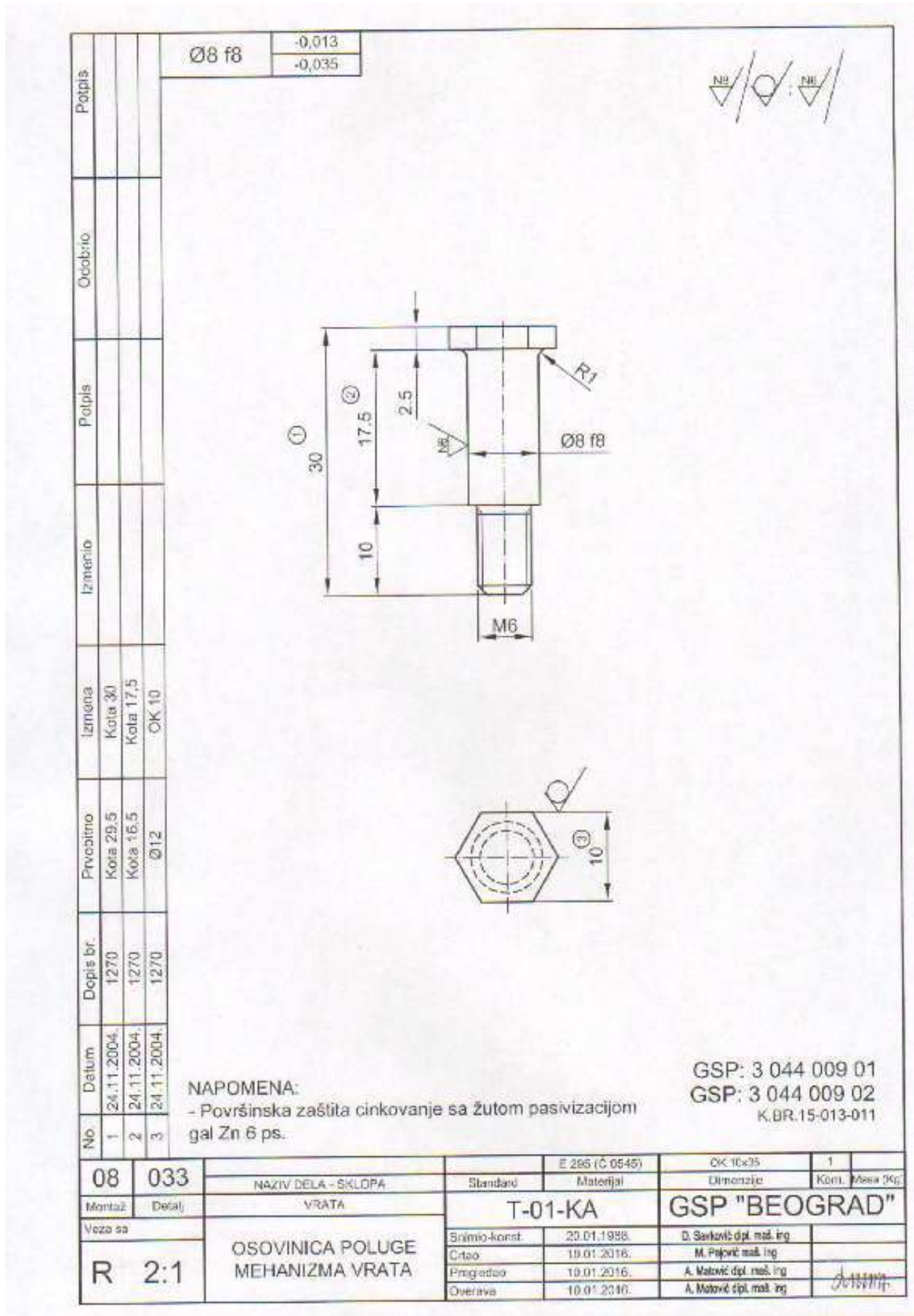
GSP: 3 020 720
K.BR. 50-302-27

12	014	NAZIV DELA - SKLOPA	Standard	S275 (C 0445)	Ø14x30	1	0.040
Montaž	Detalj	RUČNE I KARDANSKE KOČNICE		Materijal	Dimenzije	Kom.	Masa (Kg)
Veze sa	000/2		T-16-DS		GSP "BEOGRAD"		
R	2:1	① OSOVINICA Ø12x27 MEHANIZMA KARDANSKE KOČNICE KT4	Snimio-konst.	14.11.1978.	D. Radić		
			Crtao	05.01.2016.	M. Pejović maš. ing		
			Pregledao	05.01.2016.	A. Matović dipl. maš. ing		
			Overava	05.01.2016.	A. Matović dipl. maš. ing		<i>[Signature]</i>

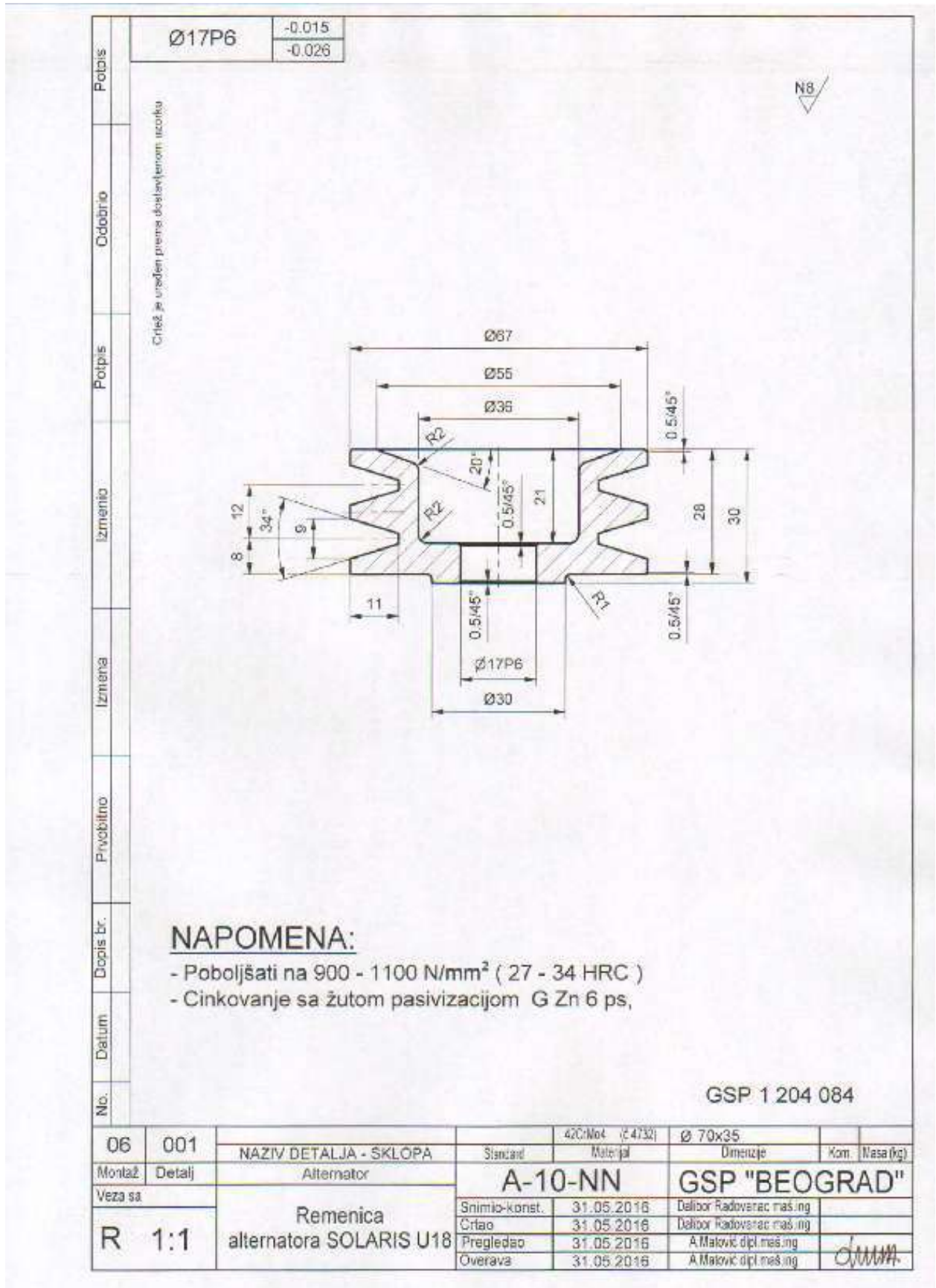
ЦРТЕЖ 16 - T-16-DS-12-013 (GSP 3020754)



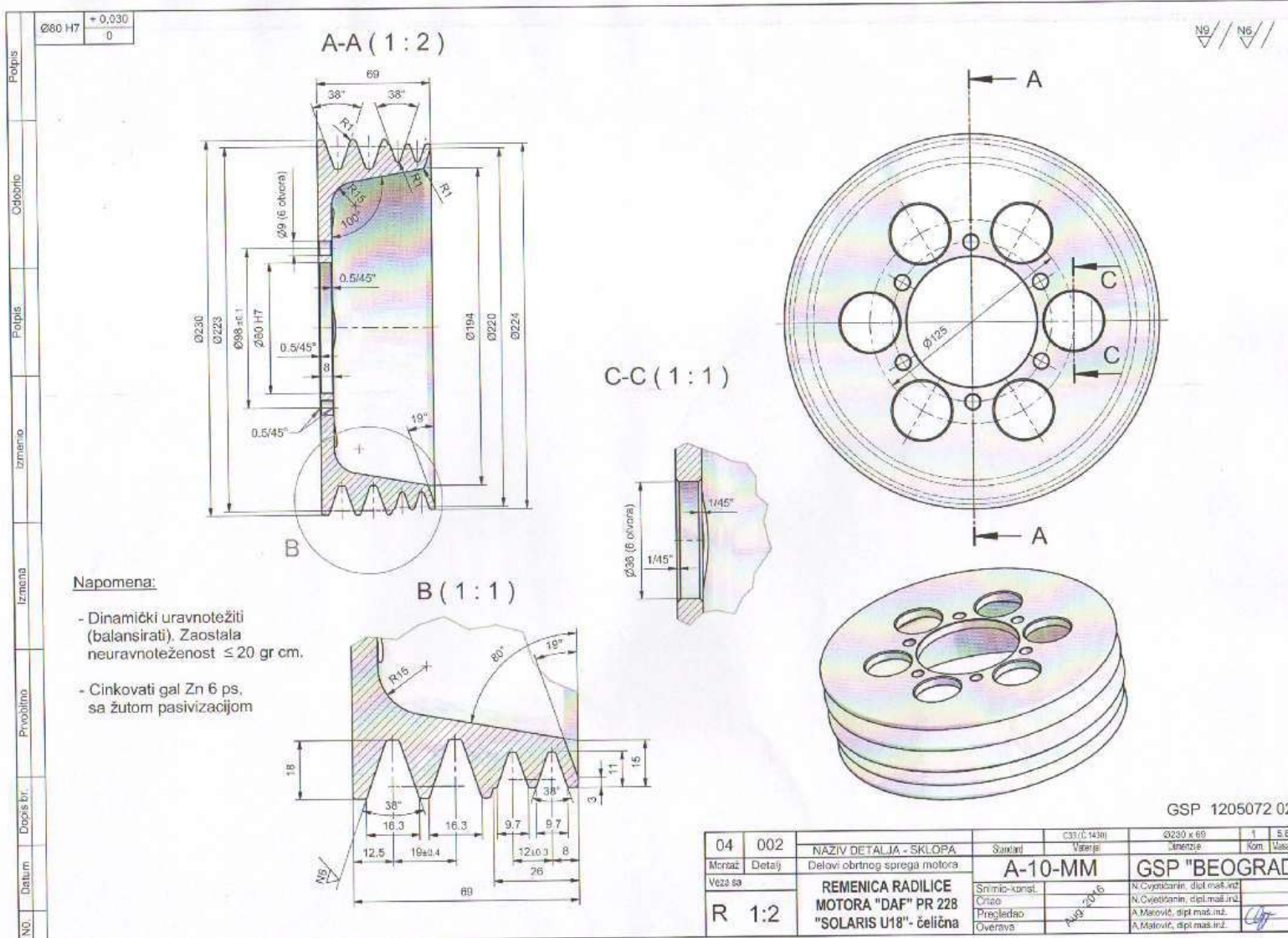
ЦРТЕЖ 17 - Т-01-КА-08-033 (GSP 304400902)



ЦРТЕЖ 18 - А-10-NN-06-001 (GSP 1204084)



ЦРТЕЖ 19 - A-10-MM-04-002 (GSP 120507202)

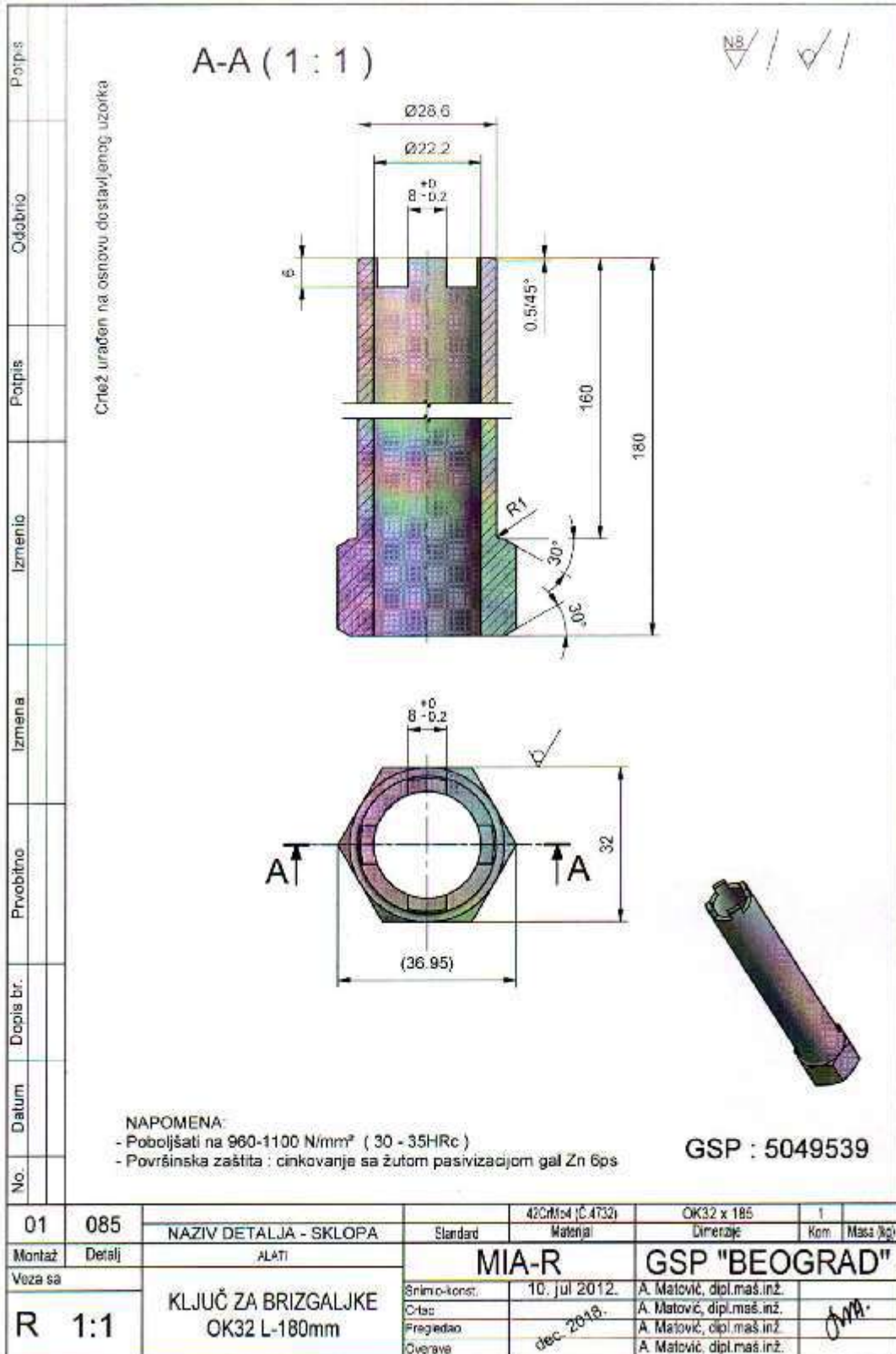


Napomena:

- Dinamički uravnotežiti (balansirati). Zaostala neuravnoteženost ≤ 20 gr cm.
- Cinkovati gal Zn 6 ps. sa žutom pasivizacijom

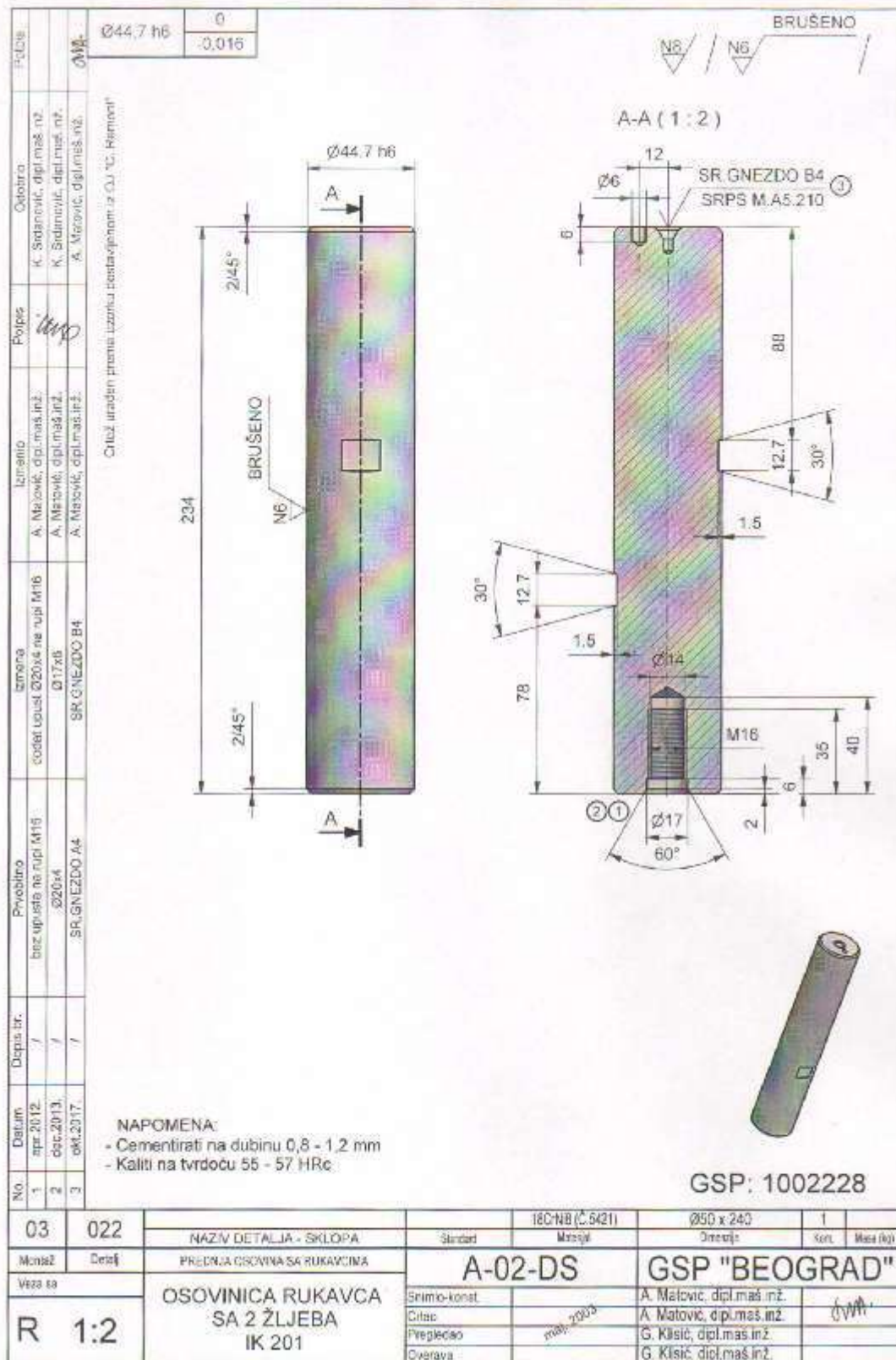
GSP 1205072 02

04	002	NAZIV DETALJA - SKLOPA	Standard	C31/C 1430	3230 x 69	1	5.671
Mcrszaj	Detalj	Delovi obrtnog sprega motora	A-10-MM	GSP "BEOGRAD"	Šifra	Kom	Masa (kg)
Veze sa		REMNICA RADILICE MOTORA "DAF" PR 228 "SOLARIS U18"- čelična			N. Cvjetković, dipl. inž. inž.		
R	1:2				A. Marović, dipl. inž.		
					A. Matović, dipl. inž.		

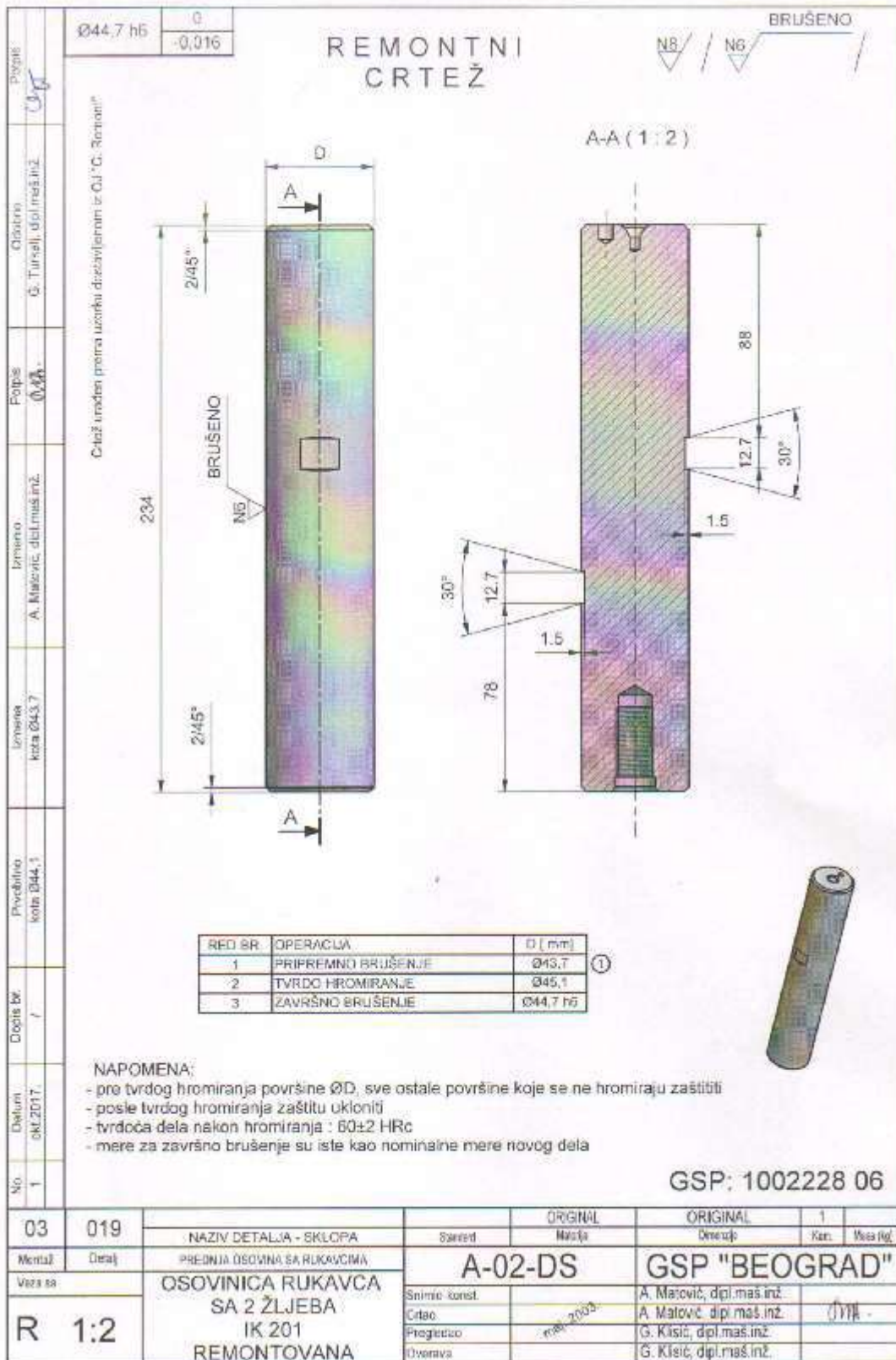


ПАРТИЈА 2 - Позиција 1:

ЦРТЕЖ 1 - А-02-DS-03-022 (GSP 1002228 02)

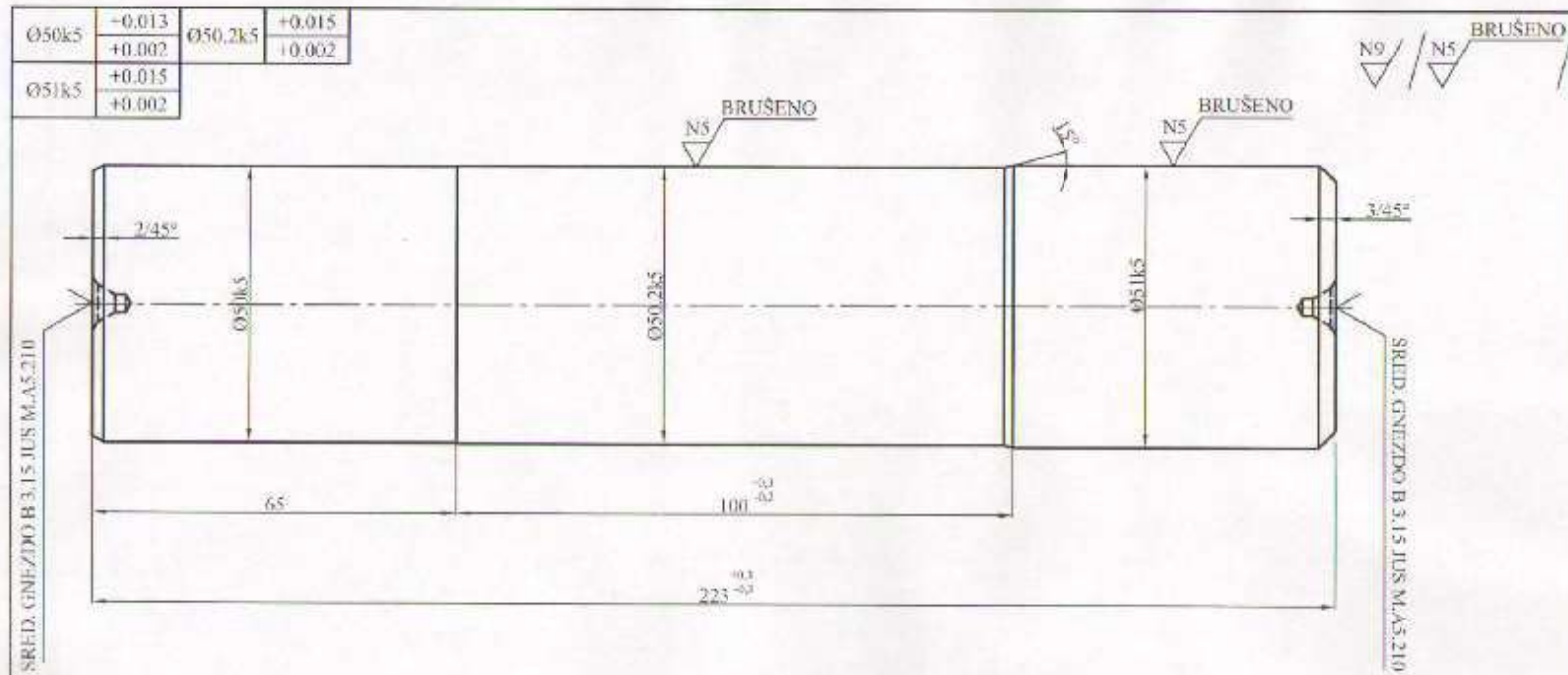


ЦРТЕЖ 2 - A-02-DS-03-019 (GSP 1022228 06)



ПАРТИЈА 2 - Позиција 2:

ЦРТЕЖ 1 - A-07-DS-03-001 (GSP 1156861)



NAPOMENA:

- CEMENTIRATI NA DUBINU OD 0.6-1mm
- KALITI NA TVRDOĆU HRC 60±2
- CRTEŽ URADEN PREMA UZORKU

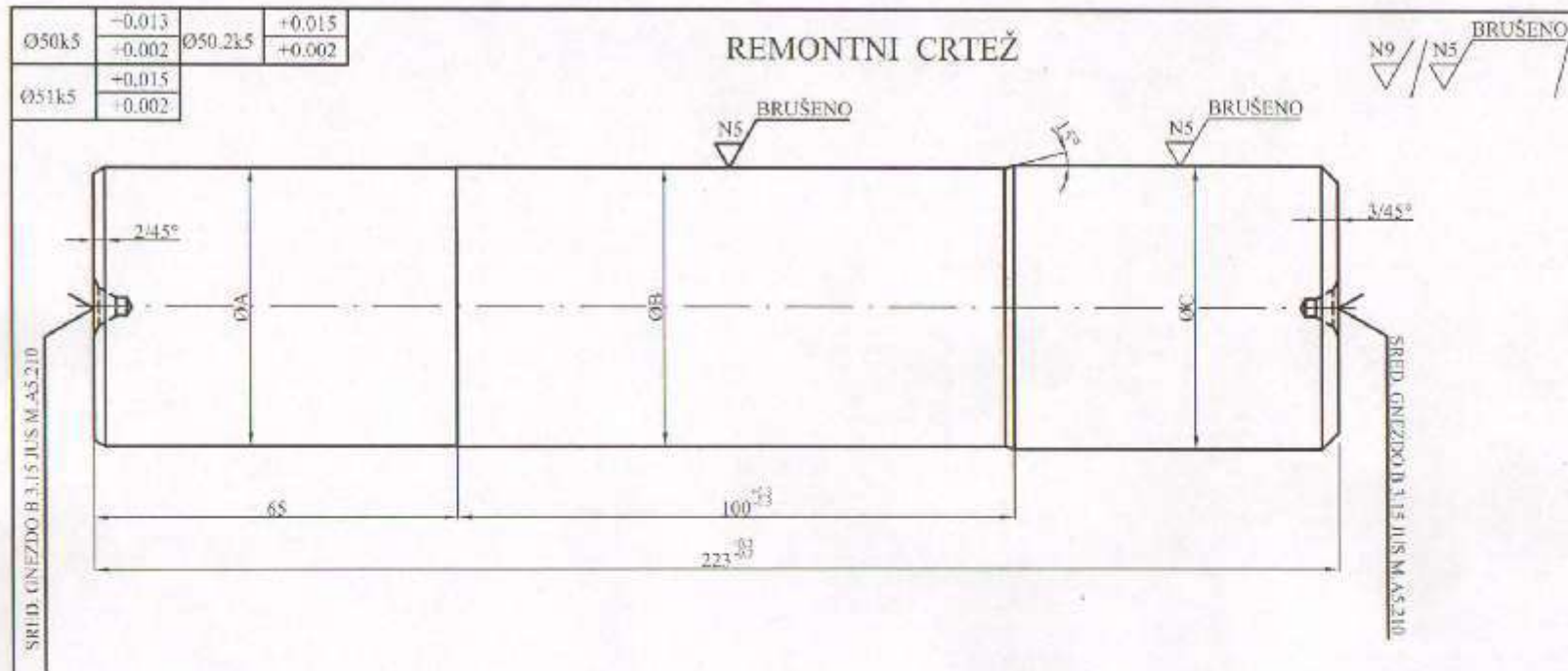
GSP: 1156861

K.B. 81.44205-0058

Ako nije navedeno ispred tolerancija, sve dimenzije imaju toleranciju prema tabeli (DIN EN ISO 286)							
±0.01	+0.015	+0.02	+0.03	+0.04	+0.05	+0.07	+0.1
0 do 6	6 do 25	30 do 120	120 do 315	315 do 1000	1000 do 3000	3000 do 10000	10000 do 30000

03	001	NAZIV DETALJA SKLOPA	0420	085223	1		
Material	Detalj	PRILIČNE OSOVINE SA RUKAVCIMA	Material				
Naziv		OSOVINICA RUKAVCA PREDNJE OSOVINE SL/SG-313	A-07-DS		"BEOGRAD"		
R 1:1							

ЦРТЕЖ 2 - A-07-DS-03-002 (GSP 115686106)



NAPOMENA:

- CRTEŽ URAĐEN PREMA UZORKU
- PRI TVRDOM HROMIRANJU OŠTALE POVRŠINE ZAŠTITITI
- POSLE TVRDOG HROMIRANJA ZAŠTITU SKINUTI
- TVRDOĆA DELA JE 60±2 HRC
- MERE ZA ZAVRŠNO BRUŠENJE SU ISTE KAO NOMINALNE MERE

OPIS POPRAVKE

R.BR.	OPERACIJA	Ø		
		A	B	C
1.	PRIPREMNO BRUŠENJE	49.4	49.6	50.4
2.	TVRDO HROMIRANJE	50.4	50.6	51.4
3.	ZAVRŠNO BRUŠENJE	50k5	50.2k5	51k5

GSP: 1156861 06

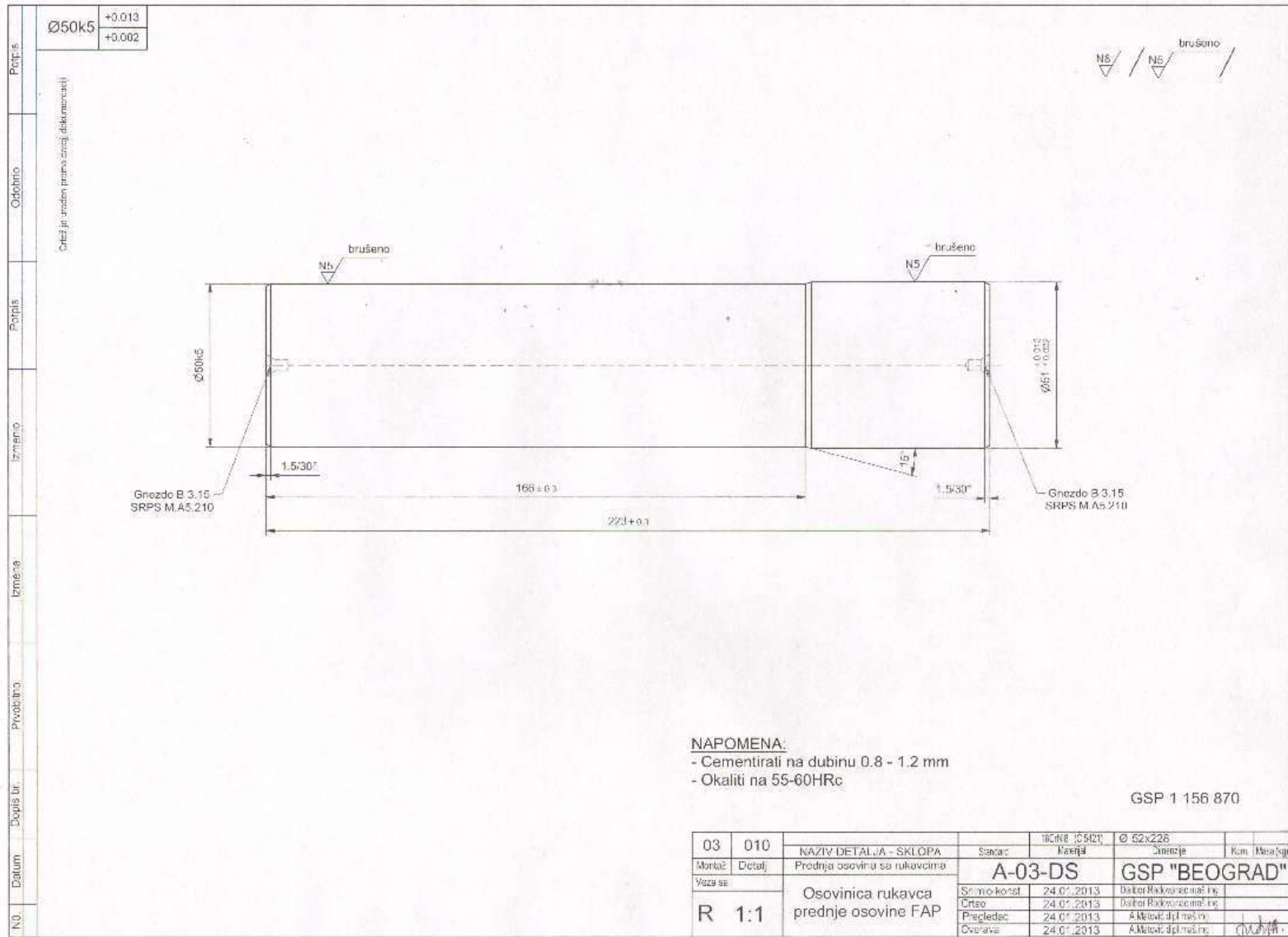
K.B. S/81.44205-0058

1:100	1:50	1:20	1:10	1:5	1:2	1:1	1:0.5
-------	------	------	------	-----	-----	-----	-------

03	002	NAZIV DELA (JA-SKL-DPA)	Standard	C4120	0390221	1	1
Mesec	God	PREDNJE OSOVINE SA BUKAVICIMA	A-07-DS	"BEOGRAD"			
Vreme		OSOVINICA RUKAVCA PREDNJE OSOVINE SLAG REMONTOVANA	Standard	03.10.2008	03.10.2008	03.10.2008	03.10.2008
R 1:1							

ПАРТИЈА 2 - Позиција 3:

ЦРТЕЖ 1 - A-03-DS-03-010 (GSP 1156870)

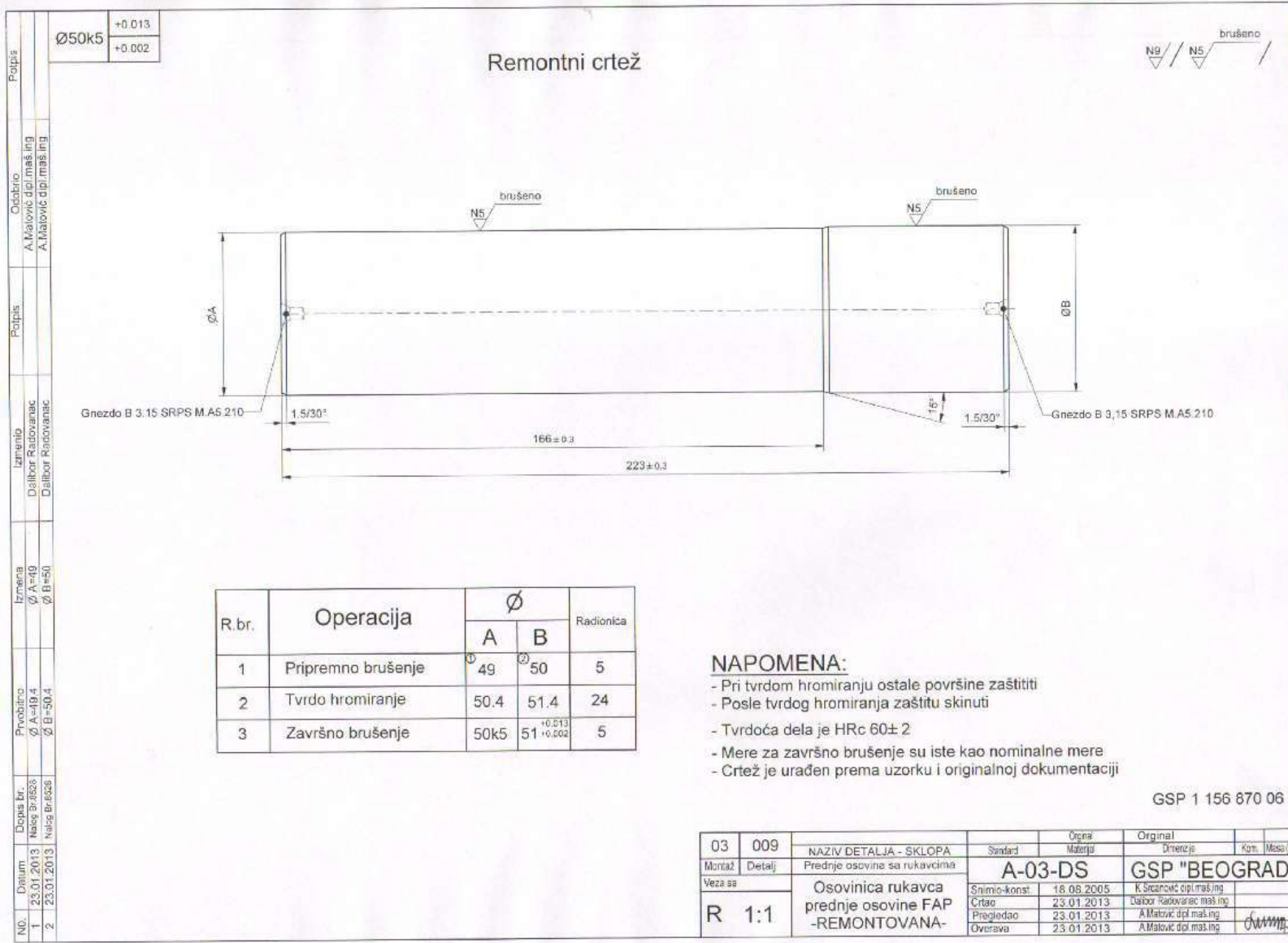


NAPOMENA:
 - Cementirati na dubinu 0.8 - 1.2 mm
 - Okaliti na 55-60HRc

GSP 1 156 870

03	010	NAZIV DETALJA - SKLOPA	Šifra:	16CIN8 10 5421	Ø 62x228		
Montaž	Detalj	Prednja osovinica sa rukavcima	Koeficijent				
Viša se				A-03-DS	GSP "BEOGRAD"		
R	1:1	Osovina rukavca prednje osovine FAP	Šifra koeficijent	24.07.2013	Dalton Rakovčanec Inc.		
			Crtež	24.07.2013	Dalton Rakovčanec Inc.		
			Pregledac	24.07.2013	A. Mikić dpl. inž. in.		
			Overava	24.07.2013	A. Mikić dpl. inž. in.		

ЦРТЕЖ 2 - A-03-DS-03-009 (GSP 1156870 06)



R.br.	Operacija	Ø		Radionica
		A	B	
1	Pripremno brušenje	49	50	5
2	Tvrdo hromiranje	50.4	51.4	24
3	Završno brušenje	50k5	51 ^{+0.013} / _{+0.002}	5

NAPOMENA:

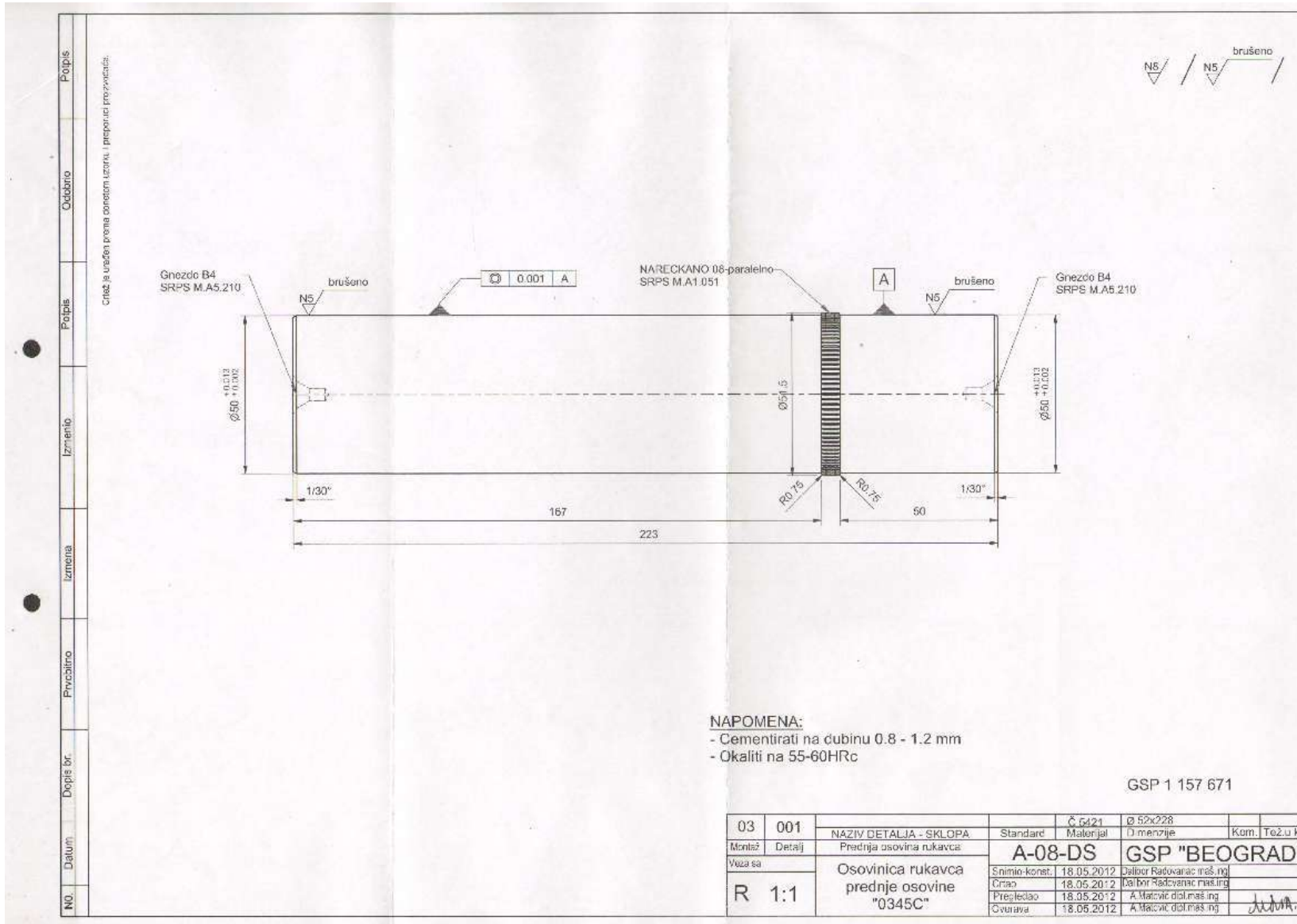
- Pri tvrdom hromiranju ostale površine zaštititi
- Posle tvrdog hromiranja zaštitu skinuti
- Tvrdoća dela je HRC 60± 2
- Mere za završno brušenje su iste kao nominalne mere
- Crtež je urađen prema uzorku i originalnoj dokumentaciji

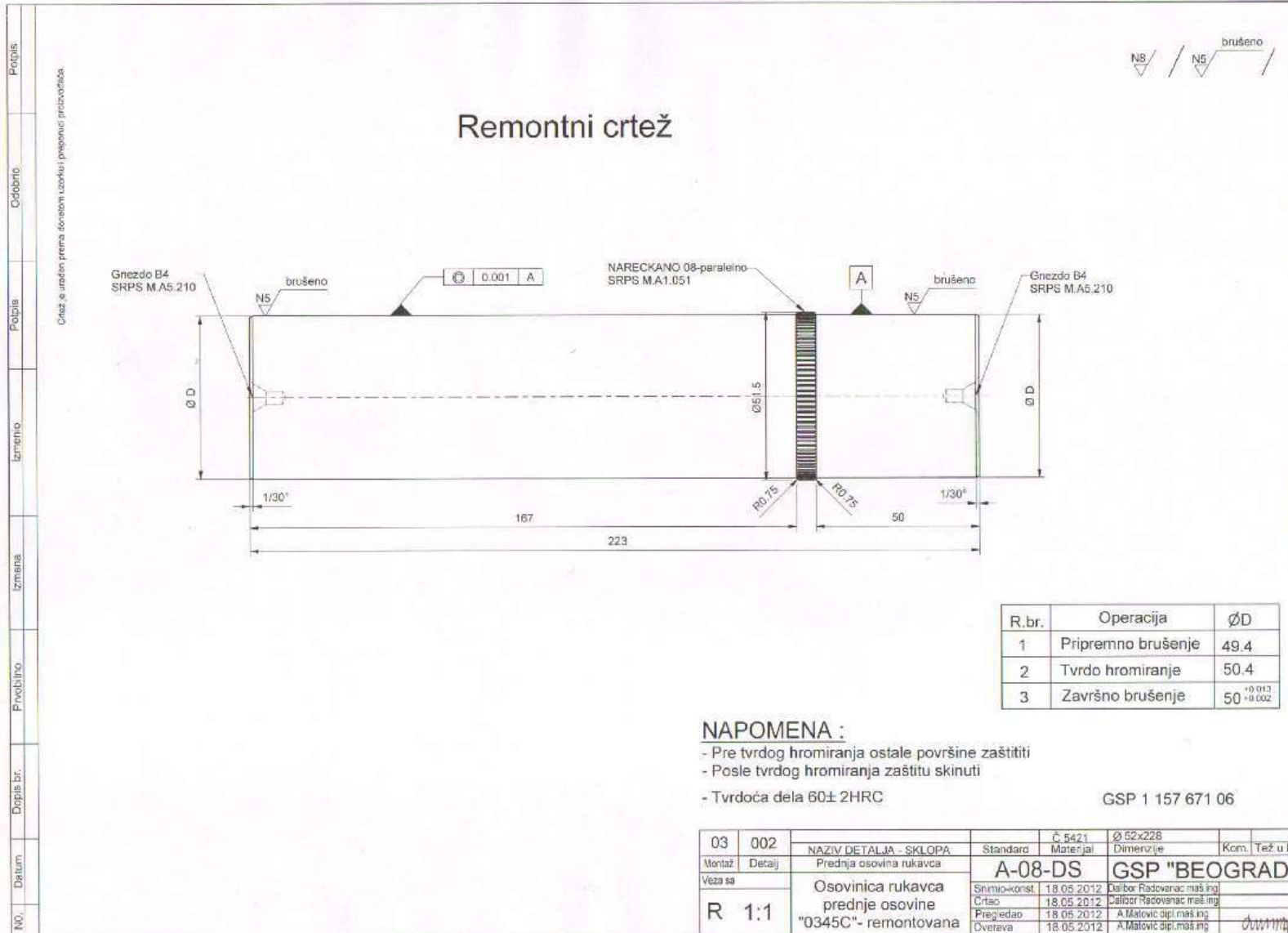
GSP 1 156 870 06

03	009	Original	Original		
Montaž	Detalj	Standard	Material	Dimenzije	Kom. Masa (kg)
Prednje osovine sa rukavcima		A-03-DS		GSP "BEOGRAD"	
Osovinica rukavca prednje osovine FAP -REMONTOVANA-		Snimio-konst.	18.08.2005	K. Stancovic dipl.mas.ing	
R 1:1		Crtao	23.01.2013	Dalbor Radovanic mas.ing	
		Pregledao	23.01.2013	A.Malovic dipl.mas.ing	
		Overava	23.01.2013	A.Malovic dipl.mas.ing	

ПАРТИЈА 2 - Позиција 4:

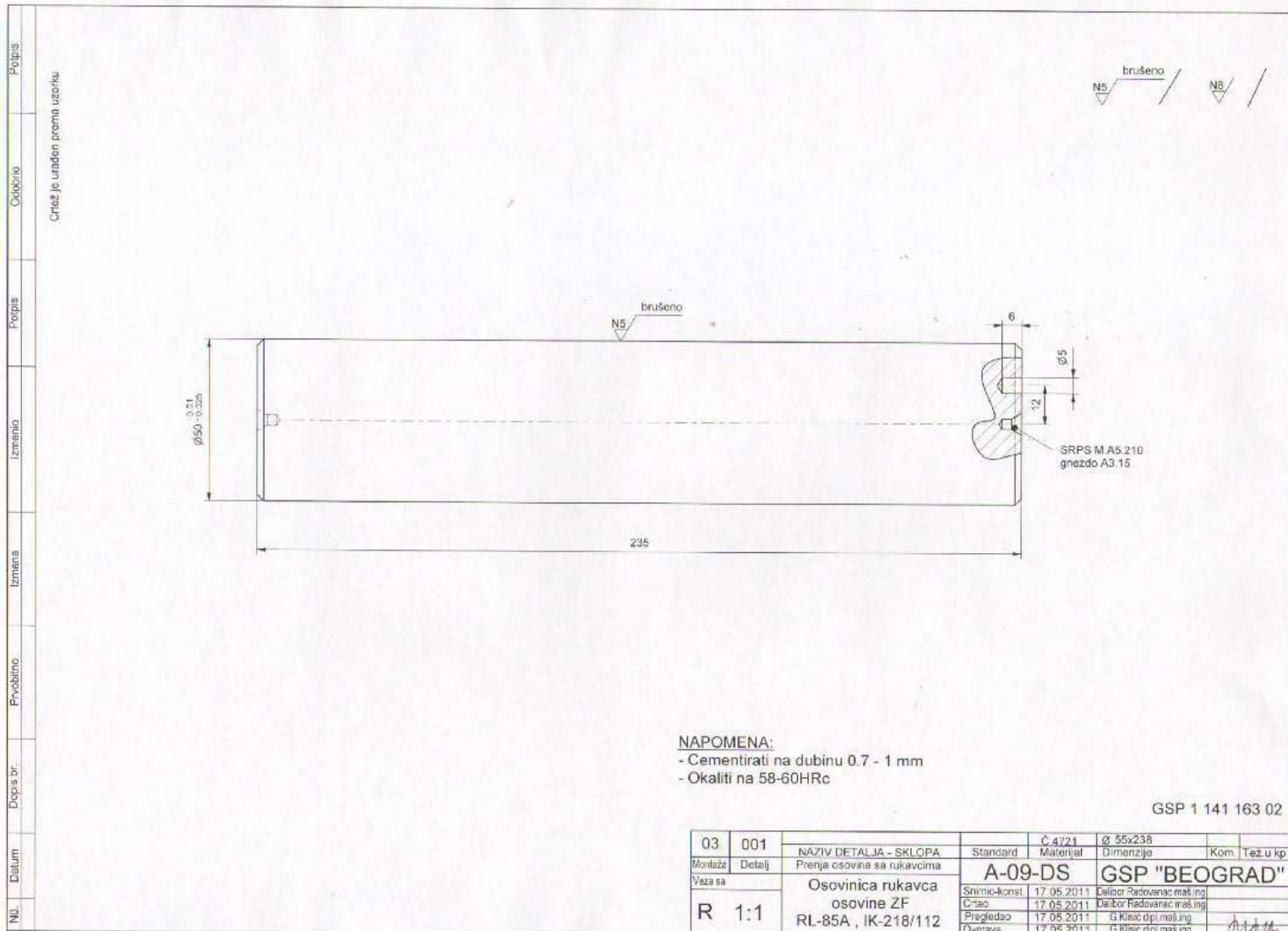
ЦРТЕЖ 1 - A-08-DS-03-001 (GSP 1157671)





ПАРТИЈА 2 - Позиција 5:

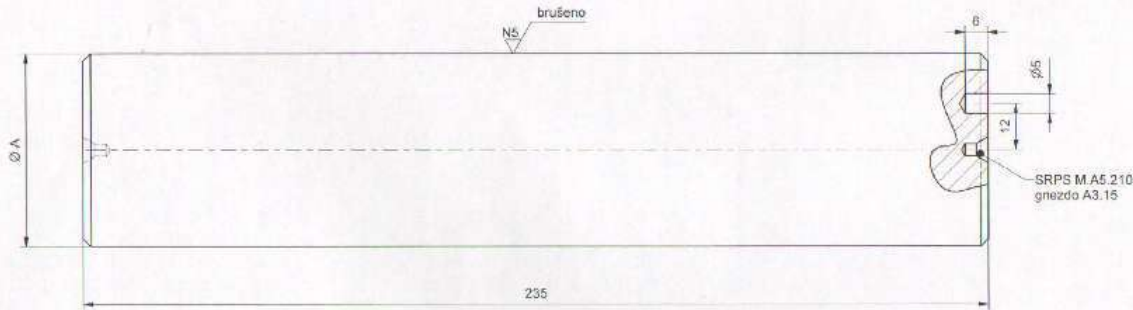
ЦРТЕЖ 1 - A-09-DS-03-001 (GSP 114116302)



NO. Datum Dodis br. Privobitno Izmena Izmeeno Popisno Crtobno Popis

Remontni crtež

brušeno
N5



R.br.	Operacija	Ø A
1	Pripremno brušenje	49
2	Tvrdo hromiranje	50.4
3	Završno brušenje	50 ^{+0.010} _{0.025}

NAPOMENA:

- Pri tvrdom hromiranju ostale površine zaštititi
- Posle tvrdog hromiranja zaštitu skinuti
- Tvrdoca dela je HRc 60±2
- Mere za završno brušenje su iste kao nominalne mere
- Crtež je urađen prema uzorku i originalnoj dokumentaciji

GSP 1 141 163 06

03	004	NAZIV DETALJA - SKLOPA	Standard	2024h2 10 472	Original	Kom.	Tež.u kp.
Montaža	Detalji	Prenja osovine sa rukavcima	A-09-DS	GSP "BEOGRAD"			
Veza sa:		Osovinica rukavca osovine ZF RL-85A, JK-218/112 -REMONTOVANA-	Snimio-konst.	18.08.2013	Dalibor Radovanac maš.ing		
R	1:1		Crtao	18.08.2013	Dalibor Radovanac maš.ing		
			Pregledao	18.08.2013	A. Matović dipl.maš.ing		
			Overava	18.06.2013	A. Matović dipl.maš.ing		

ПАРТИЈА 2 - Позиција 6:

ЦРТЕЖ - А-09-ММ-04-001 (GSP 1148192 06)

Ø 100 h11	0 -0,220
-----------	-------------

РЕМОНТНИ ЦРТЕЖ

Brúšenje Tvrdo hromiranje

TEHNOLOGIJA IZRADE

REDOSLED	OPERACIJA	ØA	RADIONICA
1	Brušenje površine ØA	Ø 99,5	5
2	Tvrdo hromiranje površine ØA	Ø 100,5	24
3	Brušenje hromirane površine ØA	Ø 100 h11	5

Napomena:

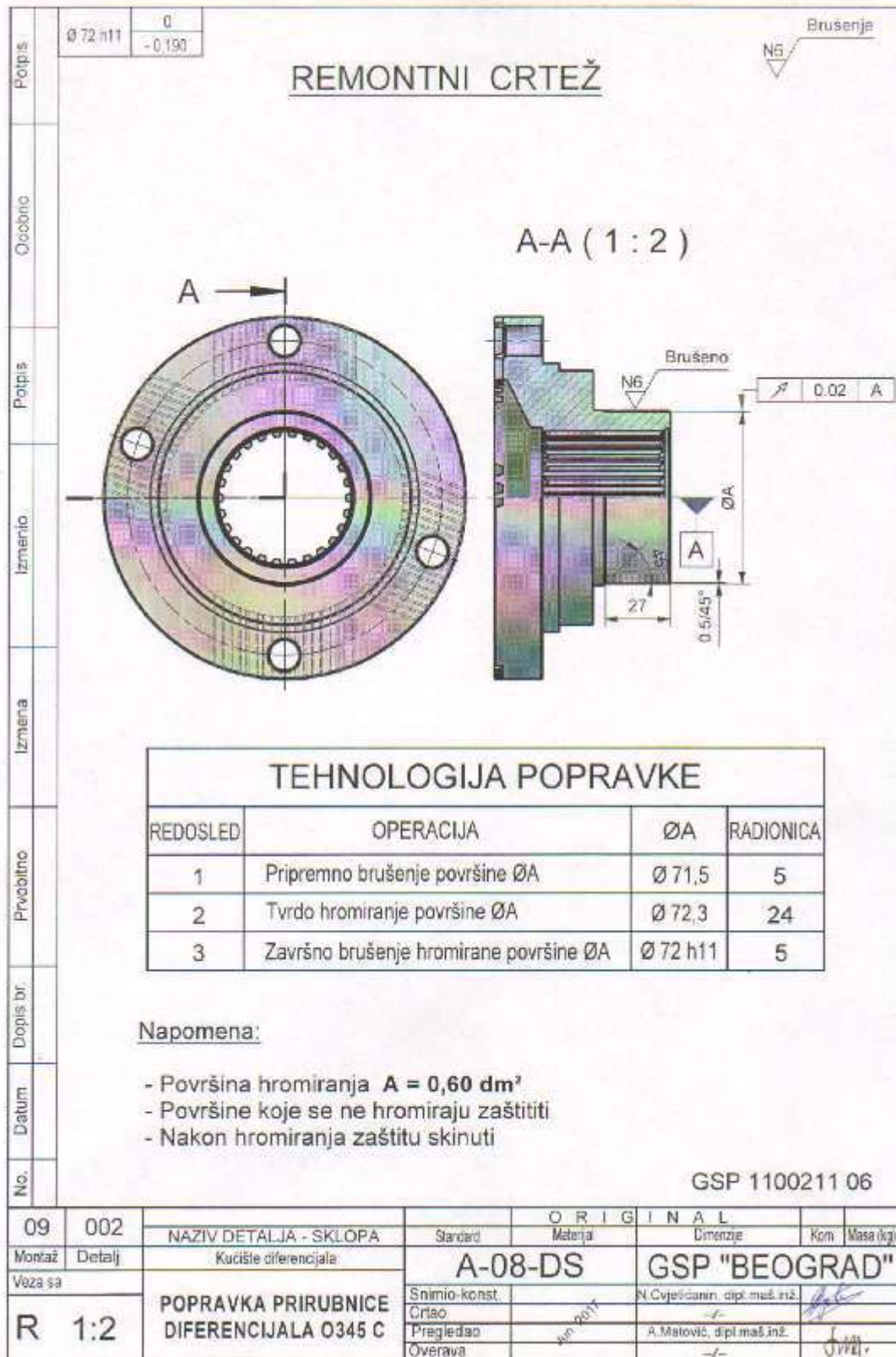
- Površina hromiranja A = 0,62 dm²
- Pre hromiranja ostale površine zaštititi

GSP 1148192 06

NO.	Datum	Dopis br.	Prvebližno	Izmerila	Izmerilo	Popis	Crtanje	Pojas	O R I G I N A L				
									Standard	Mazanje	Dimenzije	Kom. Masa (kg)	
04	001								NAZIV DETALJA - SKLOPA	Standard	Mazanje	Dimenzije	Kom. Masa (kg)
									Delovi obrtnog sprega motora				
									ZUPČANIK RADILICE	A-09-MM		GSP "BEOGRAD"	
									MOTORA D2066 LOH 01	Snimio-konst.		N. Cvjetković, clip, mat, ind.	
									- REMONTOVAN	Crtao			
										Pregledao		A. Motowić, dipl. maš. inž.	
										Overava			

ПАРТИЈА 2 - Позиција 7:

ЦРТЕЖ - А-08-DS-09-002 (GSP 1100211 06)



IV УСЛОВИ ЗА УЧЕШЋЕ У ПОСТУПКУ ЈАВНЕ НАБАВКЕ ИЗ ЧЛАНА 75. И 76. ЗЈН И УПУТСТВО О НАЧИНУ ДОКАЗИВАЊА ТИХ УСЛОВА СХОДНО ЧЛ. 77. ЗЈН

А. ОБАВЕЗНЕ УСЛОВЕ ЗА УЧЕШЋЕ У ПОСТУПКУ ЈАВНЕ НАБАВКЕ (ЧЛ. 75. ЗЈН) ПОНУЂАЧ ДОКАЗУЈЕ ДОСТАВЉАЊЕМ ИЗЈАВЕ ПОД ПУНОМ МАТЕРИЈАЛНОМ И КРИВИЧНОМ ОДГОВОРНОШЋУ КОЈОМ ПОТВРЂУЈЕ ДА ИСПУЊАВА УСЛОВЕ ИЗ ЧЛАНА 75. ЗЈН

ПОНУЂАЧ У ПОСТУПКУ ЈАВНЕ НАБАВКЕ ДАЈЕ ИЗЈАВУ ПОД ПУНОМ МАТЕРИЈАЛНОМ И КРИВИЧНОМ ОДГОВОРНОШЋУ:

1. Да је понуђач/подизвођач/учесник заједничке понуде регистрован код надлежног органа, односно уписан у одговарајући регистар.

Доказ: Извод из регистра Агенције за привредне регистре, односно извода из одговарајућег регистра, односно из регистра надлежног Привредног суда.

2. Да понуђач/подизвођач/учесник заједничке понуде, као ни његов законски заступник није осуђиван за неко од кривичних дела као члан организоване криминалне групе, да није осуђиван за кривична дела против привреде, кривична дела против животне средине, кривично дело примања или давања мита, кривично дело преваре.

Доказ: извод из казнене евиденције односно уверења надлежног суда и надлежне полицијске управе Министарства унутрашњих послова да то правно лице и његов законски заступник, односно предузетник - ако је предузетник понуђач, није осуђиван за неко од кривичних дела као члан организоване криминалне групе, да није осуђиван за кривична дела против привреде, кривична дела против животне средине, кривично дело примања или давања мита, кривично дело преваре. Ако је у АПР-у регистровано више законских заступника, потребно је ову потврду доставити за сваког заступника појединачно.

НАПОМЕНА:

За ову тачку правна лица достављају:

- Извод из казнене евиденције Основног суда на чијем је подручју седиште домаћег правног лица, односно представништва или огранка страног правног лица (потврда мора обухватати и кривична дела која су у надлежности Вишег суда)
- Уколико потврда Основног суда не обухвата и кривична дела из надлежности Вишег суда, Понуђач је обавезан да уз потврду Основног суда, достави и потврду Вишег суда)
- Извод из казнене евиденције Посебног одељења за организовани криминал Вишег суда у Београду (видети сајт Вишег суда у Београду за казнену евиденцију за правна лица)
- Уверење из казнене евиденције полицијске управе МУП-а за законског заступника (за све законске заступнике који су уписани у АПР-у). Захтев за издавање се подноси према месту рођења или према месту пребивалишта законског заступника.

За ову тачку предузетник доставља:

- Уверење из казнене евиденције полицијске управе МУП-а. Захтев за издавање се подноси према месту рођења или према месту пребивалишта понуђача.

3. Да је понуђач/подизвођач/учесник заједничке понуде измирио доспеле порезе, доприносе и друге јавне дажбине у складу са прописима Републике Србије или стране државе када има седиште на њеној територији.

Доказ: Уверење надлежне Пореске управе Министарства финансија да су измирили доспеле порезе и доприносе и уверење надлежне локалне самоуправе да су измирили обавезе по основу изворних локалних јавних прихода или потврде надлежног пореског органа да се понуђач/подизвођач/учесник заједничке понуде налази у поступку приватизације.

(ПОТВРДА НАДЛЕЖНЕ ЛОКАЛНЕ САМОУПРАВЕ СЕ МОРА ДОСТАВИТИ ЗА СВЕ ОГРАНКЕ ПРИВРЕДНОГ ДРУШТВА)

НАПОМЕНА:

- Наручилац задржава право да пре доношења одлуке о додели уговора тражи од понуђача чија је понуда оцењена као најповољнија да достави на увид оригинал или оверену копију свих или појединих доказа о испуњености обавезних услова за учешће у поступку (тачке А. 1-3).

- **Ако понуђач у остављеном, примереном року који не може бити дужи од пет дана, не достави на увид оригинал или оверену копију тражених доказа, Наручилац ће његову понуду одбити као неприхватљиву.**

Начин доказивања обавезних услова за тачке А. 1-3: ИЗЈАВА (ОБРАЗАЦ ИЗЈАВЕ О ИСПУЊЕНОСТИ УСЛОВА ИЗ ЧЛАНА 75. и 76. ЗЈН - Образац 7)

Б. ДОДАТНЕ УСЛОВЕ ЗА УЧЕШЋЕ У ПОСТУПКУ ЈАВНЕ НАБАВКЕ (ЧЛ. 76. ЗЈН) ПОНУЂАЧ ДОКАЗУЈЕ ДОСТАВЉАЊЕМ ИЗЈАВЕ ПОД ПУНОМ МАТЕРИЈАЛНОМ И КРИВИЧНОМ ОДГОВОРНОШЋУ КОЈОМ ПОТВРЂУЈЕ ДА ИСПУЊАВА УСЛОВЕ ИЗ ЧЛАНА 76. ЗЈН

1. **ДА ПОНУЂАЧ РАСПОЛАЖЕ НЕОПХОДНИМ ФИНАНСИЈСКИМ КАПАЦИТЕТОМ:** да је у периоду последње три обрачунске године (**2015., 2016. и 2017. година**), Понуђач остварио пословни приход у износу који није мањи од износа укупне вредности понуде без ПДВ-а

Наручилац ће извршити проверу података увидом у биланс успеха - Регистар јавно објављених финансијских извештаја АПР-а.

Уколико се из података Регистра јавно објављених финансијских извештаја у АПР-у, не може утврдити пословни приход за период последње три обрачунске године (односно за период за који су понуђачи регистровани), односно подаци нису јавно објављени, **ПОНУЂАЧ ЈЕ ДУЖАН ДА УЗ ПОНУДУ ДОСТАВИ СЛЕДЕЋЕ ДОКАЗЕ** за период за који је понуђач регистрован:

- биланс успеха оверен и потписан од стране законског заступника или документ са евидентираним свим приходима и расходима за период у коме је понуђач био оперативан, дат под пуном кривичном и материјалном одговорношћу, потписан од стране законског заступника, а за привредне субјекте који воде књиге по систему простог књиговодства, биланс успеха оверен и потписан од стране одговорног лица за састављање биланса и одговорног лица обвезника-законског заступника.

НАПОМЕНА:

Понуђач који није у обавези да утврђује финансијски резултат пословања (паушалац) доставља:

- потврду пословне банке о стварном укупном промету на пословном - текућем рачуну за претходне три обрачунске године (**2015., 2016. и 2017. године**).

Понуђачи који су директни или индиректни корисници буџетских средстава као и други корисници јавних средстава који су укључени у систем консолидованог рачуна трезора, достављају:

- биланс прихода и расхода оверен од стране Министарства финансија - Управе за трезор.

Уколико понуђач нема седиште на територији Републике Србије доставља:

- финансијски извештај на основу којег ће се утврдити пословни приход, оверен од стране надлежних органа матичне државе, уз које је Понуђач у обавези да достави и преводи тих извештаја на српски језик, оверене од стране овлашћеног судског тумача за предметни страни језик.

Понуђачи који су регистровани у периоду који је краћи од три године, документацију из ОВЕ тачке достављају за период за који су регистровани.

НАПОМЕНА:

- Наручилац задржава право да пре доношења одлуке о додели уговора тражи од понуђача чија је понуда оцењена као најповољнија да достави на увид оригинал или оверену копију свих или појединих доказа о испуњености додатних услова за учешће у поступку (тачка Б. 1).
- У случају да понуђач у предметној набавци учествује као члан заједничке понуде, Наручилац је дужан да, уколико услове из члана 76. ЗЈН доказује преко учесника заједничке понуде, од понуђача у заједничкој понуди пре доношења одлуке о додели уговора тражи да доставе на увид оригинал или оверену копију свих или појединих доказа о испуњености обавезних услова за учешће у поступку.
- Ако понуђач у остављеном, примереном року, који не може бити дужи од пет дана, не достави на увид оригинал или оверену копију тражених доказа, Наручилац ће његову понуду одбити као неприхватљиву.

Начин доказивања додатних услова за тачка Б. 1: ИЗЈАВА (ОБРАЗАЦ ИЗЈАВЕ О ИСПУЊЕНОСТИ УСЛОВА ИЗ ЧЛАНА 75. и 76. ЗЈН - Образац 7)

2. ДОКАЗ ДА ПОНУЂАЧ РАСПОЛАЖЕ ДОВОЉНИМ ПОСЛОВНИМ КАПАЦИТЕТОМ

Понуђач мора доказати да испуњава услове према стандарду SRPS ISO 9001 и SRPS ISO 14001 односно ISO 9001 и ISO 14001 за случај иностраног понуђача.

Као доказ, понуђач уз понуду доставља:

Важећи сертификат/уверење да понуђач испуњава услове према стандарду SRPS ISO 9001 и SRPS ISO 14001, односно ISO 9001 и ISO 14001 за случај иностраног понуђача.

Уколико понуђач уз понуду не достави сертификат/уверење да испуњава услове према SRPS ISO 9001 и SRPS ISO 14001, односно ISO 9001 и ISO 14001 за случај иностраног понуђача **или** достављени сертификат/уверење није важећи, понуда ће бити одбијена као неприхватљива.

СРЕДСТВА ФИНАНСИЈСКОГ ОБЕЗБЕЂЕЊА

ЗА ОЗБИЉНОСТ ПОНУДЕ

Понуђач доставља бланко сопствену меницу са меничним овлашћењем (образац 8) да Наручилац може меницу попунити на износ од 5% од укупне вредности понуде без ПДВ-а. Уз меницу и менично овлашћење, понуђач је дужан да достави уз понуду и картон депонованих потписа овлашћених лица.

Приликом стручне оцене понуда, Наручилац ће извршити проверу код Народне Банке Србије, да ли је достављена меница наведеног серијског броја регистрована.

Уколико се након провере утврди да достављена меница наведеног серијског броја није регистрована, **Наручилац ће понуђачу оставити рок не дужи од 3 дана**, да достави доказ да је иста регистрована, у супротном, понуда ће бити одбијена као неприхватљива.

Меница и менично писмо-овлашћење морају бити потписани од стране лица које је наведено у картону депонованих потписа и морају бити оверени печатом понуђача.

Уколико понуђач уз меницу:

- не достави картон депонованих потписа
- или не достави менично овлашћење,
- или менично овлашћење неправилно попуни (не потпише, или исто не буде потписано од стране, за то, овлашћеног лица)
- или менично овлашћење не овери,

Наручилац ће понуђачу оставити рок не дужи од 3 дана, да достави исправна документа, у супротном, понуда ће бити одбијена као неприхватљива.

У конкурсној документацији је дат образац меничног овлашћење.

У случају да понуђач не попуни серијски број менице у обрасцу меничног писма - овлашћења за озбиљност понуде, понуда неће бити одбијена као неприхватљива али наручилац задржава право да у случају да дође до наплате менице, на овлашћењу попуни серијски број исте.

Уколико понуђач у понуди достави оштећену меницу (захефтану за менично овлашћење, пробушену бушачем, поцепану), попуњену, неоверену и непотписану, потписану од стране лица које није наведено у картону депонованих потписа, понуда ће бити одбијена као неприхватљива.

Наручилац може да реализује достављену меницу за озбиљност понуде уколико понуђач:

- повуче своју понуду после отварања понуде, или
- одбије да закључи уговор након што понуда понуђача буде изабрана или
- не достави потписан уговор у року не дужем од пет дана рачунајући од дана када му је достављен уговор на потписивање, осим у случају околности из тач. 18.2. из Упутства понуђачима како да сачине понуду, или
- не достави средство обезбеђења за добро извршење посла на начин како је предвиђено моделом уговора.

Уколико понуђач не достави тражено средство обезбеђења, понуда ће бити одбијена као неприхватљива.

Понуђачи који су доставили понуду по предметној набавци, осим изабраног понуђача, су у обавези да у року од 10 дана од правоснажности Одлуке наручиоца, преузму средство обезбеђења за озбиљност понуде.

Уколико средство обезбеђења за озбиљност понуде не буде преузето у наведеном року, Наручилац ће исто вратити понуђачима путем поште. Наручилац неће сносити одговорност за средство обезбеђења за озбиљност понуде у случају да дође до губитка пошиљке или да иста буде оштећена приликом транспорта.

V УПУТСТВО ПОНУЂАЧИМА КАКО ДА САЧИНЕ ПОНУДУ

1. Право учешћа у поступку јавне набавке и начин испуњавања услова

- 1.1. Право учешћа имају сва заинтересована правна и физичка лица која испуњавају услове за учешће у поступку предвиђене ЗЈН (чл. 75. и 76.), а испуњеност услова се доказује достављањем Изјаве под материјалном и кривичном одговорношћу, у складу са Конкурсном документацијом.
- 1.2. Наручилац може пре доношења одлуке о додели уговора, захтевати од понуђача, чија је понуда на основу извештаја комисије за јавну набавку оцењена као најповољнија, да достави на увид оригинале или оверену копију свих или појединих доказа, у року који не може бити дужи од 5 дана од дана пријема писаног позива Наручиоца да достави на увид оригинал или оверене фотокопије доказа о испуњености услова из члана 75. и 76. ЗЈН.
- 1.3. Уколико понуђач чија је понуда оцењена као најповољнија не достави на увид оригинал или оверене фотокопије доказа, Наручилац ће одбити понуду као неприхватљиву, сходно чл. 79. ст. 3. ЗЈН.
- 1.4. Наручилац неће одбити понуду као неприхватљиву зато што не садржи доказ одређен ЗЈН или конкурсном документацијом, уколико понуђач наведе у својој понуди интернет страницу на којој су тражени подаци јавно доступни.
- 1.5. Ако понуђач има седиште у страниој држави, наручилац може да провери да ли су документи којима понуђач доказује испуњеност тражених услова издати од стране надлежних органа те државе.
- 1.6. Ако понуђач није могао да прибави тражена документа у року за подношење понуда, због тога што она до тренутка подношења понуда нису могла бити издата по прописима државе у којој понуђач има седиште и уколико уз понуду приложи одговарјући доказ за то, наручилац ће дозволити понуђачу да накнадно достави тражена документа у примереном року.
- 1.7. Ако се у држави у којој понуђач има седиште не издају докази из чл. 77. ЗЈН понуђач може, уместо доказа, приложити своју писану изјаву, дату под кривичном и материјалном одговорношћу оверену пред судским или управним органом, јавним бележником или другим надлежним органом те државе.
- 1.8. Уколико понуђач намерава да извршење набавке делимично повери подизвођачу (у обрасцу 1. Образца понуде - понуђач мора навести проценат укупне вредности набавке који ће поверити подизвођачу који не може бити већи од 50%, као и део предмета набавке који ће се извршити преко подизвођача.
- 1.9. Понуђач у потпуности одговара Наручиоцу извршење обавеза из поступка јавне набавке, без обзира на број подизвођача и исти је дужанда наручиоцу, на његов захтев, омогући присуп код подизвођача ради утврђивања испуњености услова.
- 1.10. Подизвођач мора испуњавати услове из члана 75. ЗЈН (тачке 1, 2 и 4).
- 1.11. Понуђач је дужан, да на захтев Наручиоца, за Подизвођача достави доказе из члана 77. став 1. ЗЈН (тачке 1, 2 и 4). истог, за део набавке који ће извршити преко подизвођача, док испуњеност услова доказује писаном Изјавом.
- 1.12. Уколико је за извршење дела јавне набавке чија вредност не прелази 10 % укупне вредности јавне набавке потребно испунити обавезан услов из члана 75. став 1. тачка 5. ЗЈН, понуђач може доказати испуњеност тог услова преко подизвођача којем је поверио извршењетог дела набавке.
- 1.13. Наручилац може, на захтев подизвођача и где природа предмета набавке то дозвољава пренети доспела потраживања директно подизвођачу, за део набавке који се извршава преко тог подизвођача. У овом случају, Наручилац је дужан да омогући добављачу да приговори ако потраживање није доспело. Оваква правила поступања, не утичу на одговорност понуђача.
- 1.14. Добављач не може ангажовати као подизвођача лице које није навео у понуди, у суротном ће Наручилац реализовати средство обезбеђења и раскунути уговор осим ако би раскидом уговора претрпео знатну штету. У овом случају наручилац је дужан обавестити организацију надлежну за конкуренцију. Изузетак од овог правила постоји у случају кад, уколико је на страни подизвођача након подношења понуде настала трајнија неспособност плаћања, ако то лице испуњава све услове одређене за подизвођача, и уколико се добије претходна сагласност Наручиоца.
- 1.15. Уколико понуду поднесе Група понуђача (заједничка понуда) потребно је то навести у понуди (у обрасцу 1 Садржаја понуде). Сваки понуђач из Групе понуђача мора да испуни услове из члана 75. став 1. тачке 1., 2. и 4. ЗЈН, а испуњеност услова се доказује достављањем Изјаве под материјалном и кривичном одговорношћу, у складу са Конкурсном документацијом. Остале услове из члана 76. ЗЈН испуњавају заједно, осим ако Наручилац из оправданих

- разлога не одреди другачије. Услов из члана 75. став 1. тачка 5. ЗЈН дужан је да испуни понуђач из групе понуђача којем је поверено извршење дела набавке, за који је неопходна испуњеност тог услова.
- 1.16. **Саставни део заједничке понуде је споразум** којим се понуђачи из групе међусобно и према Наручиоцу обавезују на извршење јавне набавке, а који обавезно садржи податке:
- 1) податке о члану групе који ће бити носилац посла, односно који ће поднети понуду и који ће заступати групу понуђача пред наручиоцем и
 - 2) опис послова сваког од понуђача из групе понуђача у извршењу уговора.
- 1.17. Понуђачи који поднесу заједничку понуду одговарају неограничено солидарно према Наручиоцу.
- 1.18. Наручилац може да тражи од чланова групе понуђача да у понудама наведу имена и одговарајуће професионалне квалификације лица која ће бити одговорна за извршење уговора.
- 1.19. Задруга понуду може поднети самостално у своје име, а за рачун задругара или заједничку понуду у име задругара. Ако задруга подноси понуду у своје име, за обавезе из поступка јавне набавке и уговора о јавној набавци одговара задруга и задругари у складу са законом. Ако задруга подноси понуду у име задругара, за обавезе из поступка јавне набавке и уговора о јавној набавци неограничено солидарно одговарају задругари.
- 1.20. Уколико се утврди да понуђач не испуњава обавезне и додатне услове за учешће у овом поступку јавне набавке, понуда ће бити одбијена као неприхватљива.

2. Конкурсна документација - измене, допуне и појашњења конкурсне документације

- 2.1. Уколико наручилац у року предвиђеном за подношење понуда измени или допуни конкурсну документацију, Наручилац ће без одлагања измене или допуне објавити на Порталу јавних набавки, Порталу јавних набавки града Београда и на својој интернет страници.
- 2.2. Ако наручилац измени или допуни конкурсну документацију осам или мање дана пре истека рока за подношење понуда, дужан је да продужи рок за подношење понуда.
- 2.3. У складу са чланом 63. став 2. ЗЈН заинтересовано лице може у писаном облику тражити од наручиоца додатне информације или појашњења у вези са припремањем понуде, при чему може да укаже наручиоцу и на евентуално уочене недостатке и неправилности у конкурсној документацији, и то најкасније 5 (пет) дана пре истека рока за подношење понуда, путем факса на број +381 11 366 4087 или електронским путем на e-mail **nada.majstorovic@gsp.co.rs**, са назнаком «За набавку број МН-64/18». Наручилац ће одговор објавити на Порталу јавних набавки, Порталу јавних набавки града Београда и својој интернет страници у року од 3 (три) дана од дана пријема захтева. *Уколико последњи дан рока за објаву објашњења садржаја конкурсне документације пада у суботу, недељу, на државни празник или на дан када служба Наручиоца не ради, рок истиче првог наредног радног дана.*
Уколико понуђач захтев за додатне информације или појашњења у вези са припремањем понуде достави након 15 часова сматраће се да их је Наручилац примио првог наредног радног дана од кога почиње да тече законски рок за достављање одговора (нпр. уколико понуђач достави захтев за додатне информације и појашњења у вези са припремањем понуде у петак у 15,15 часова, сматраће се да их је доставио у понедељак, осим уколико је реч о државном празнику или када служба наручиоца не ради, кад ће то бити први наредни радни дан).
- 2.4. Тражење појашњења или додатних информација у вези са припремањем понуда, није дозвољено телефонским путем.
- 2.5. Ако је документ из поступка јавне набавке достављен од стране Наручиоца или понуђача путем факса или електронске поште, страна која је извршила достављање дужна је од друге стране да захтева да на исти начин потврди пријем тог документа, што је друга страна дужна и да учини када је то неопходно као доказ да је достављање извршено.
- 2.6. По истеку рока за подношење понуда, Наручилац не може да мења, нити да допуњује конкурсну документацију.

3. Језик понуде

- 3.1. Понуђачи сачињавају понуду на српском језику према захтевима из конкурсне документације.
- 3.2. Уколико понуђачи доставе делове понуде на страном језику (документа којима се доказује испуњеност обавезних и додатних услова, захтеваних Конкурсном документацијом), а уколико би Наручилац у поступку прегледа и оцене понуде утврдио да би део понуде требало да буде преведен на српски језик, одредиће понуђачу примерен рок (не дужи од 7 дана) у коме је дужан да изврши превод тог дела понуде, на српски језик, оверен од стране судског тумача.

- 3.3. За делове понуде који су на страном језику (техничка документација и сертификати) а уколико би Наручилац у поступку прегледа и оцене понуде утврдио да би део понуде требало да буде преведен на српски језик, одредиће понуђачу примерен рок (не дужи од 15 дана) у зависности од обима документације, у коме је дужан да изврши превод тог дела понуде на српски језик, оверен од стране судског тумача.
- 3.4. У случају спора, релевантна је је верзија понуде дата на српском језику.

4. Подношење понуда, измене понудеи опозив понуде

- 4.1. Понуда мора бити припремљена и поднета у складу са опозивом за подношење понудаи Конкурсном документацијом.
- 4.2. Понуђач понуду подноси непосредно или путем поште. Понуда се подноси у затвореној коверти или кутији, затвореној на начин да се приликом отварања са сигурношћу може утврдити да се први пут отвара.
- 4.3. Понуђач који је самостално поднео понуду, не може истовремено да учествује у заједничкој понуди или као подизвођач, нити да учествује у више заједничких понуда.
- 4.4. Наручилац је дужан да одбије све понуде које су поднете супротно забрани из претходног става (тач. 4.3), сходно члану 87. став 5. ЗЈН.
- 4.5. У року за подношење понуда, понуђач може да измени, допуни или опозове своју понуду, наначин одређен за подношење понуда, односно тако што ће у затвореној коверти доставити допуна понуде са назнаком **"ДОПУНА/ИЗМЕНА ПОНУДЕ ЗА ЈАВНУ НАБАВКУ БР. МН-64/18"**. Допуна понуде мора бити достављена наручиоцу пре истека рока за подношење понуда на начин одређен за подношење понуда. У случају да понуђач жели да опозове достављену понуду, потребно је да опозив понуде достави наручиоцу пре истека рока за подношење понуда у затвореној коверти са назнаком **"ОПОЗИВ ПОНУДЕ ЗА ЈАВНУ НАБАВКУ БР. МН-64/18"**. Понуђач не може да опозове понуду након истека рока за подношење понуда.
- 4.6. Документација дата у понуди, по окончаном поступку, не враћа се понуђачу (изузев достављеног средства обезбеђења).

5. Трошкови припремања понуде

- 5.1. Трошкове припреме и подношења понуде сноси искључиво понуђач и не може тражити од наручиоца накнаду трошкова.
- 5.2. Ако поступак јавне набавке буде обустављен, из разлога који су на страни наручиоца, Наручилац је дужан да понуђачу надокнади трошкове прибављања средства обезбеђења, под условом да је понуђач доставио образац 5 у својој понуди.

6. Понуда са варијантама

- 6.1. Понуде са варијантама у било ком смислу нису дозвољене (варијанте цена, произвођача, каталожних бројева, начина плаћања или рокова испоруке, начина тј. поступка израде или обраде, гарантних рокова и др.).

7. Поверљивост процеса

- 7.1. Процес оцењивања понуда до момента доношења одлуке сматра се поверљивим.
- 7.2. Информације које се односе на преглед, појашњење, оцењивање и поређење понуда, као и препорука за доделу уговора неће бити откривени понуђачима, нити било којој другој особи која није службено укључена у овај процес док се не донесе одлука о исходу тендера.
- 7.3. Свако настојање понуђача или његових агената да утичу на Наручиочево оцењивање понуда или одлуку о избору резултираће ОДБИЈАЊЕМ његове понуде.

8. Додатна објашњења, контрола и допуштене исправке

- 8.1. Ради помоћи у прегледу, вредновању и упоређивању понуда, Наручилац може, у складу са одредбама чл. 93. став 1. ЗЈН, тражити од сваког понуђача додатна објашњења његове понуде, а може да врши контролу и (увид) код понуђача односно његовог подизвођача.
- 8.2. Наручилац не може да захтева, дозволи или понуди промену елемената понуде који су од значаја за примену критеријума за доделу уговора, односно промену којом би се понуда која је неодговарајућа или неприхватљива, учинила одговарајућом, односно прихватљивом, осим ако другачије не пролази из природе поступка јавне набавке.
- 8.3. Наручилац може уз сагласност понуђача да изврши исправке рачунских грешака уочених приликом разматрања понуде по окончаном поступку отварања понуда.
- 8.4. У случају разлике између јединичне и укупне цене, меродавна је јединична цена.
- 8.5. Уколико се понуђач не сагласи са исправком рачунских грешака, таква понуда биће оцењена као неприхватљива.

9. Неуобичајено ниска цена

- 9.1. Наручилац може да одбије понуду због неуобичајено ниске цене, сходно члану 92. став 1. ЗЈН.
- 9.2. Уколико Наручилац оцени да понуда садржи неуобичајено ниску цену, дужан је да од Понуђача захтева детаљно образложење свих њених саставних делова које сматра меродавним сходно члану 92. став 3. ЗЈН.
- 9.3. За одговор из тачке 9.2 Наручилац ће понуђачу оставити рок од 5 дана од дана пријема захтева, за достављање разјашњења.
- 9.4. Наручилац је дужан да по добијању образложења из претходне тачке, провери меродавне саставне елементе понуде.

10. Критеријуми за доделу уговора

- 10.1. Критеријум за доделу уговора је најнижа понуђена цена (збир јединичних вредности позиција) – по партијама предмета набавке, с тим што ће се реализација уговора за све партије предмета набавке вршити (према јединичним ценама) највише до износа процењене вредности сваке партије предмета набавке, из тачке 1. одлуке Наручиоца о покретању поступка.

Резервни критеријум (уколико 2 или више понуђача доставе понуду са идентичном понуђеном ценом – по партијама предмета набавке):

- I. Уколико 2 или више понуђача доставе понуду са идентичном понуђеном ценом - по партијама предмета набавке, предност при додели уговора ће имати понуда са краћим роком извршења.
- II. Уколико све понуде са идентичном понуђеном ценом - по партијама предмета набавке, имају и идентичан рок извршења, предност при додели уговора ће имати понуда са дужим роком гарантног периода.

11. Разлози за одбијање понуде

- 11.1. Понуда ће бити одбијена:
 - (1) уколико поседује битне недостатке
 - (2) уколико није одговарајућа
 - (3) уколико ограничава права Наручиоца
 - (4) уколико условљава права Наручиоца
 - (5) уколико ограничава обавезе понуђача
- 11.2. Наручилац може донети Одлуку о додели уговора понуђачу чија понуда садржи понуђену цену већу од процењене вредности јавне набавке ако није већа од упоредиве тржишне цене и ако су понуђене цене у свим одговарајућим понудама веће од процењене вредности јавне набавке.
- 11.3. Битни недостаци понуде су:
 - (6) уколико понуђач не докаже да испуњава обавезне услове за учешће
 - (7) уколико понуђач не докаже да испуњава додатне услове (у случају када су додатни услови прописани Конкурсном документацијом)
 - (8) уколико понуђач није доставио тражено средство обезбеђења
 - (9) уколико је понуђени рок важења понуде краћи од прописаног
 - (10) уколико понуда садржи друге недостатке због којих није могуће утврдити стварну садржину понуде или није могуће упоредити је са другим понудама
- 11.4. Благовремена понуда је понуда која је примљена од стране наручиоца у року одређеном у позиву за подношење понуда.
- 11.5. Одговарајућа понуда је понуда која је благовремена и за коју је утврђено да потпуно испуњава све техничке спецификације.
- 11.6. Прихватљива понуда је понуда која је благовремена, коју наручилац није одбио због битних недостатака, која је одговарајућа, која не ограничава, нити условљава права наручиоца или обавезе понуђача и која не прелази износ процењене вредности јавне набавке.

12. Увид у документацију

- 12.1. Понуђач има право да изврши увид у документацију о спроведеном поступку јавне набавке после доношења одлуке о додели уговора, односно одлуке о обустави поступка о чему може поднети писмени захтев наручиоцу.
- 12.2. Наручилац је дужан да лицу из претходног става, омогући увид у документацију и копирање документације из поступка о трошку подносиоца захтева, у року од два дана од дана пријема писаног захтева, уз обавезу да заштити податке у складу са чланом 15. ЗЈН.

13. Захтев за заштиту права

- 13.1. Захтев за заштиту права подноси се Наручиоцу, а копија се истовремено доставља Републичкој комисији за заштиту права у поступцима јавних набавки (у даљем тексту: Републичка комисија).
- 13.2. Захтев за заштиту права може се поднети у току целог поступка јавне набавке, против сваке радње наручиоца, осим ако ЗЈН није другачије одређено.
- 13.3. Захтев за заштиту права којим се оспорава врста поступка, садржина позива за подношење понуда или конкурсне документације сматраће се благовременим ако је примљен од стране наручиоца најкасније три дана пре истека рока за подношење понуда, без обзира на начин достављања и уколико је подносилац захтева у складу са чланом 63. став 2. овог закона указао наручиоцу на евентуалне недостатке и неправилности, а наручилац исте није отклонио.
- 13.4. Захтев за заштиту права којим се оспоравају радње које наручилац предузме пре истека рока за подношење понуда, а након истека рока од три дана, сматраће се благовременим уколико је поднет најкасније до истека рока за подношење понуда.
- 13.5. После доношења одлуке о додели уговора, одлуке о закључењу оквирног споразума и одлуке о обустави поступка, рок за подношење захтева за заштиту права је десет дана од дана објављивања одлуке на Порталу јавних набавки, а пет дана од доношења одлуке о додели уговора на основу оквирног споразума у складу са чланом 40а овог закона.
- 13.6. Захтевом за заштиту права не могу се оспоравати радње наручиоца предузете у поступку јавне набавке ако су подносиоцу захтева били или могли бити познати разлози за његово подношење пре истека рока за подношење захтева из члана 149. ст. 3. и 4. ЗЈН, а подносилац захтева га није поднео пре истека тог рока.
- 13.7. Ако је у истом поступку јавне набавке поново поднет захтев за заштиту права од стране истог подносиоца захтева, у том захтеву се не могу оспоравати радње наручиоца за које је подносилац захтева знао или могао знати приликом подношења претходног захтева.
- 13.8. Наручилац објављује обавештење о поднетом захтеву за заштиту права на Порталу јавних набавки и на својој интернет страници најкасније у року од два дана од дана пријема захтева за заштиту права.
- 13.9. У случају поднетог захтева за заштиту права наручилац не може донети одлуку о додели уговора, одлуку о закључењу оквирног споразума, одлуку о признавању квалификације и одлуку о обустави поступка, нити може закључити уговор о јавној набавци пре доношења одлуке о поднетом захтеву за заштиту права, осим у случају преговарачког поступка из члана 36. став 1. тачка 3) овог закона.
- 13.10. Одговорно лице наручиоца може донети одлуку да наручилац предузме активности наведен у претходном ставу пре доношења одлуке о поднетом захтеву за заштиту права, када би задржавање активности наручиоца у поступку јавне набавке, односно у извршењу уговора о јавној набавци проузроковало велике тешкоће у раду или пословању наручиоца које су несразмерне вредности јавне набавке, а која мора бити образложена.
- 13.11. Републичка комисија, на предлог наручиоца, може дозволити наручиоцу да предузме наведених активности из става 11.9. пре доношења одлуке о поднетом захтеву за заштиту права, када би задржавање активности наручиоца у поступку јавне набавке, односно у извршењу уговора о јавној набавци значајно угрозило интерес Републике Србије.
- 13.12. Одредбама члана 151. ЗЈН одређено је шта захтев за заштиту права садржи.
- 13.13. Ако поднети захтев за заштиту права не садржи све обавезне елементе из члана 151. став 1., наручилац ће такав захтев одбацити закључком.
- 13.14. Против закључка наручиоца из члана 151. став 2. ЗЈН подносилац захтева може у року од три дана од дана пријема закључка поднети жалбу Републичкој комисији, док копију жалбе истовремено доставља наручиоцу.
- 13.15. Сходно одредбама члана 156. ЗЈН, подносилац захтева за заштиту права је дужан да на Рачун буџета Републике Србије број: 840-30678845-06 уплати таксу у износу од 60.000,00 динара; Шифра плаћања: 153 или 253; позив на број: МН-64/18; сврха уплате: Такса за ЗЗП; ЈКП ГСП Београд са назнаком набавке бр. МН-64/18; Корисник: Буџет Републике Србије.
- 13.16. Увид у ближе информације о подношењу захтева за заштиту права понуђачи могу извршити на сајту Републичке Комисије за заштиту права у поступцима јавних набавки - <http://www.kjn.gov.rs/ci/uputstvo-o-uplati-republike-administrativne-takse.html>.

14. Предност за домаћег понуђача

- 14.1. У случају примене критеријума најниже понуђене цене, а у ситуацији када постоје понуде домаћег и страног понуђача који пружа услугу, наручилац ће изабрати понуду домаћег понуђача под условом да његова понуђена цена није већа од 5% у односу на најнижу

- понуђену цену страног понуђача, сходно чл. 86. став 3. ЗЈН. Уверење се мора односити на Наручиоца, број јавне набавке, назив предмета јавне набавке и мора бити издато на основу спецификације Наручиоца из техничких услова.
- 14.2. У понуђену цену страног понуђача урачунавају се и царинске даџбине.
- 14.3. Домаћи понуђач је правно лице резидент у смислу закона којим се уређује порез на добит правних лица, односно физичко лице резидент у смислу закона којим се уређује порез на доходак грађана.
- 14.4. Предност дата домаћим понуђачима, у поступку јавне набавке услуге, остварује се само у односу на државе које нису чланице ЕУ, у складу са одредбама члана 86. став 1.-4. ЗЈН (предност се не примењује у односу на државе потписнице СЕФТА споразума, сходно члану 86. став 10. ЗЈН).

15. Поверљивост понуде

- 15.1. Понуђач не може да означи поверљивим следеће податке:
Цене из понуде, опцију понуде, рок извршења услуге, услове и начин плаћања и гарантни период
- 15.2. Податке које сматра поверљивим треба осенчити и написати «поверљиво». Уколико је цео документ (цео лист) поверљив у заглављу документа написати поверљиво и оверити печатом.
- 15.3. Податке које понуђач означи поверљивим, означава само поверљивост податка у односу на остале учеснике на тендеру, а не може да значи поверљивост у односу на Наручиоца.
- 15.4. Наручилац је дужан да чува све податке о понуђачима садржане у понуди које је као такве, у складу са законом, понуђач означио као поверљиве.
- 15.5. Наручилац је дужан да одбије давање информације која би значила повреду поверљивости података добијених у понуди.
- 15.6. Наручилац је дужан да чува као пословну тајну имена, заинтересованих лица, понуђача и подносилаца пријава, као и податке о поднетим понудама, односно пријавама, до отварања понуда, односно пријава.
- 15.7. Неће се сматрати поверљивим докази о испуњености обавезних услова, цена и други подаци из понуде који су од значаја за примену елемената критеријума и рангирање понуде.
- 15.8. Наручилац у конкурсној документацији може захтевати заштиту поверљивости података које понуђачима ставља на располагање, укључујући и њихове подизвођаче.
- 15.9. Наручилац може условити преузимање конкурсне документације потписивањем изјаве или споразума о чувању поверљивих података уколико ти подаци представљају пословну тајну у смислу закона којим се уређује заштита пословне тајне или представљају тајне податке у смислу закона којим се уређује тајност података.
- 15.10. Лице које је примило податке одређене као поверљиве дужно је да их чува и штити, без обзира на степен те поверљивости.

16. Попуњавање образаца

- 16.1. Обрасци дати у конкурсној документацији попуњавају се, потписују и оверавају од стране овлашћеног лица понуђача или овлашћеног представника понуђача у случају подношења заједничке понуде.
- 16.2. Попуњавање образаца и Модела уговора није дозвољено графитном оловком, пенкалом или фломастером. Уколико понуђач начини грешку у попуњавању образаца датих у конкурсној документацији, свака исправка (бељење или подебљавање бројева и слова) мора бити оверена и парафирана од стране одговорног лица понуђача.
- 16.3. Уколико понуђач наступа са Групом понуђача (заједничка понуда), попуњавање, потписивање и овера образаца у конкурсној документацији врши се у складу са споразумом којим се понуђачи из групе међусобно и према наручиоцу обавезују на извршење јавне набавке, а који је саставни део заједничке понуде (**осим образаца 4 и 6 који морају потписати сви чланови групе посебно - наведене образце копирати онолико пута колико има понуђача у Заједничкој понуди**).
- 16.4. Уколико понуђач наступа са подизвођачем, попуњавање, потписивање и оверу образасца у конкурсној документацији врши понуђач.

17. Присуствовање јавном отварању понуда

- 17.1. Отварање понуда је јавно.
- 17.2. Пре почетка отварања понуда, представник понуђача који ће присуствовати поступку отварања понуда и активно учествовати, дужан је да Комисији за јавну набавку преда писано пуномоћје/овлашћење.

- 17.3. Пуномоћје/овлашћење на основу кога ће присутни представник доказати овлашћење за активно учешће у поступку јавног отварања понуда (увид у понуде, давање примедби на поступак отварања, оверавање пристиглих понуда, потписивање и преузимање Записника по завршеном отварању, итд...) мора бити оверено печатом и потписано од стране овлашћеног лица понуђача.
- 17.4. Уколико представник понуђача не достави наведено пуномоћје/овлашћење, представник ће бити третиран као општа јавност и неће моћи да активно учествују у поступку отварања.
- 17.5. Уколико отварању понуда присуствује законски заступник понуђача, неопходно је да се као такав легитимише путем извода из АПР-а и личног документа (лична карта, пасош, возачка дозвола и др.). Уколико понуђач не достави наведени извода из АПР-а, Комисија ће, пре почетка отварања понуда, извршити проверу податка на сајту Агенције за привредне регистре.

18. Рок за закључење уговора

- 18.1. Наручилац је дужан да уговор о јавној набавци достави понуђачу којем је уговор додељен у року од осам дана од дана протекла рока за подношење захтева за заштиту права.
- 18.2. Понуђач је дужан да потписани уговор достави наручиоцу у року не дужем од пет дана рачунајући од дана када му је достављен уговор на потписивање, осим у случају оправданих разлога, тј, објективних околности када рок може бити дужи о чему је понуђач дужан обавестити наручиоца.
- 18.3. Наручилац може и пре истека рока за подношење захтева за заштиту права закључити уговор о јавној набавци:
 - на основу оквирног споразума
 - у случају примене преговарачког поступка из чл. 36. став 1. тач. 3) ЗЈН
 - у случају примене система динамичке набавке
 - у случају поступка јавне набавке мале вредности из чл. 39. став 6. ЗЈН
 - ако је поднета само једна понуда, осим у преговарачком поступку без објављивања позива за подношење понуда
- 18.4. Ако је захтев за заштиту права поднет након закључења уговора у складу са чланом 112. став 2. ЗЈН наручилац не може извршити уговор о јавној набавци до доношења одлуке о поднетом захтеву за заштиту права, осим ако Републичка комисија на предлог наручиоца не одлучи другачије или уколико Одговорно лице наручиоца донесе одлуку да наручилац предузме горе наведене активности, када би задржавање активности наручиоца у поступку јавне набавке, односно у извршењу уговора о јавној набавци проузроковало велике тешкоће у раду или пословању наручиоца које су несразмерне вредности јавне набавке, а која мора бити образложена.
- 18.5. Уколико Наручилац не достави потписан Уговор понуђачу у року из става 18.2., понуђач није дужан да потпише уговор што се неће сматрати одустајањем од понуде и не може због тога сносити било какве последице, осим ако је поднет благовремен захтев за заштиту права.
- 18.6. Уколико понуђач не достави потписан уговор у року не дужем од пет дана рачунајући од дана када му је достављен уговор на потписивање, осим у случају околности из тач. 18.2., сматраће се да је одустао од потписивања уговора и наручилац ће реализовати достављено средство обезбеђења за озбиљност понуде .

19. Валута и начин на који мора бити наведена и изражена цена у понуди и начин промене уговорене цене

- 19.1. Вредности се у поступку јавне набавке исказују у динарима.
- 19.2. Понуђач је дужан да у обрасцу понуде наведе укупну цену у динарима, без ПДВ-а, а која укључује и све зависне трошкове који прате извршење набавке.
- 19.3. Ако понуђена цена укључује увозну царину и друге дажбине, понуђач је дужан да тај део одвојено искаже у динарима.
- 19.4. Промена уговорене цене могућа је након протекла 3 месеца од дана потписивања уговора за проценат раста или пада за више од 5% вредности динара у односу на ЕУР-о од дана потписивања уговора по просечном средњем курсу НБС-а (ЕУР-а/ДИН) за месец који предходи месецу у коме је поднет захтев за промену цена (просечан месечни девизни курс узима се са званичног сајта НБС).
- 19.5. Уколико у току уговореног периода на тржишту наступе наведене околности, Извршилац има право да по једном од основа наведених у структури цене поднесе захтев за промену цене.

20. Поштовање обавеза које произилазе из важећих прописа о заштити на раду, запошљавању и условима рада и заштите животне средине и да нема забрану обављања делатности која је на снази у време подношења понуда

20.1. Понуђач је дужан да при састављању своје понуде поштује обавезе које произилазе из важећих прописа о заштити на раду, запошљавању и условима рада, заштити животне средине, да нема забрану обављања делатности која је на снази у време подношења понуде.

21. Негативне референце

21.1. Сходно члану 82. ЗЈН, Наручилац може одбити понуду понуђача уколико поседује доказ да је понуђач у претходне три године пре објављивање позива за подношење понуда у поступку јавне набавке:

- 1) поступао супротно забрани из чл. 23. и 25. ЗЈН
- 2) учинио повреду конкуренције;
- 3) доставио неистините податке у понуди или без оправданих разлога одбио да закључи уговор о јавној набавци, након што му је уговор додељен;
- 4) одбио да достави доказе и средства обезбеђења на шта се у понуди обавезао.

21.2. Наручилац може одбити понуду уколико поседује доказ који потврђује да понуђач није испуњавао своје обавезе по раније закљученим уговорима о јавним набавкама који су се односиле на услугу која је предмет ове набавке, за период од претходне три године пре објављивање позива за подношење понуда.

Доказ из става 1. ове тачке може бити:

- 1) правоснажна судска одлука или коначна одлука другог надлежног органа;
- 2) исправа о реализованом средству обезбеђења испуњења обавеза у поступку јавне набавке или испуњења уговорних обавеза;
- 3) исправа о наплаћеној уговорној казни;
- 4) рекламације потрошача, односно корисника, ако нису отклоњене у уговореном року;
- 5) извештај надзорног органа о изведеним радовима који нису у складу са пројектом, односно уговором;
- 6) изјава о раскиду уговора због неиспуњења битних елемената уговора дата на начин и под условима предвиђеним законом којим се уређују облигациони односи;
- 7) доказ о ангажовању на извршењу уговора о јавној набавци лица која нису означена у понуди као подизвођачи, односно чланови групе понуђача;

21.3. Наручилац може одбити понуду ако поседује доказ из тачке 21.2. став 2.1) ове тачке (правоснажна судска одлука или коначна одлука другог надлежног органа) који се односи на поступак који је спровео или уговор који је закључио и други наручилац ако је предмет јавне набавке истоврстан.

22. Измене података код понуђача, пре закључења Уговора

22.1. Уколико након отварања понуда дође до промене у пословном имену понуђача, седишту понуђача (улица, број), правној форми, промени генералног директора/директора, односно лица које ће потписати Уговор, понуђач мора одмах о томе обавестити Наручиоца писаним путем на адресу Кнегиње Љубице 29, 11000 Београд или путем факса број +381 11 366-4087.

23. Измена током трајања уговора

23.1. Наручилац може након закључења уговора о јавној набавци без спровођења поступка јавне набавке повећати обим предмета набавке, с тим да се вредност уговора може повећати максимално до 5% од укупне вредности првобитно закљученог уговора, при чему укупна вредност повећања уговора не може да буде већа од 5.000.000,00 динара, односно 10.000.000,00 динара за наручиоце из области водопривреде, енергетике, саобраћаја и поштанских услуга, под условом да је та могућност јасно и прецизно наведена.

23.2. Након закључења уговора о јавној набавци наручилац може да дозволи промену цене и других битних елемената уговора из објективних разлога који морају бити јасно и прецизно одређени у конкурсној документацији, уговору о јавној набавци, односно предвиђени посебним прописима. Променом цене не сматра се усклађивање цене са унапред јасно дефинисаним параметрима у уговору и конкурсној документацији.

23.3. У случају овим случајевима наручилац је дужан да донесе одлуку о измени уговора и да у року од три дана од дана доношења исту објави на Порталу јавних набавки.

23.4. Неће се сматрати изменом уговора исправка рачунских и других техничких грешака у уговору.

24. Обавезе за изабраног понуђача

24.1. Изабрани понуђач је у обавези да, за партије за које закључује уговор са Наручиоцем, испуни све обавезе предвиђене техничким описом за ову набавку (Технички услови из садржаја конкурсне документације са свим нормама и захтевима, прописаним за предметну набавку, чиниће предмет Уговора и његов су саставни део).

СРЕДСТВА ОБЕЗБЕЂЕЊА

24.2. ЗА ДОБРО ИЗВРШЕЊЕ ПОСЛА

Понуђач коме је додељен уговор дужан је да у року и на начин предвиђен моделом уговора, достави као средство обезбеђења за добро извршење посла - БЛАНКО СОПСТВЕНУ МЕНИЦУ (оверену потписом и печатом) са меничним овлашћењем да Наручилац може попунити меницу на износ 10% од укупно уговорене вредности без ПДВ-а. **Рок важења меничног овлашћења је 30 дана дуже од дана истека рока важења уговора.**

Напомињемо да се датум важења менице као ни тачан износ на који се меница издаје не наводе на меници, меничном овлашћењу и Захтеву за регистрацију.

Уз меницу и менично овлашћење, Понуђач коме је додељен уговор је дужан да достави и картон депонованих потписа овлашћених лица оверен од стране банке, не старији од шест месеци и Захтев за регистрацију менице оверен од стране пословне банке.

Меница и менично писмо-овлашћење морају бити потписани од стране истог лица које је наведено у картону депонованих потписа и морају бити оверени печатом понуђача.

Добро извршење посла подразумева поштовање свих уговорених обавеза на начин и у року како су уговорене.

Наручилац може да реализује достављену меницу у свим ситуацијама када Понуђач коме је додељен уговор не испуњава све уговором преузете обавезе на начин и у роковима који су уговорени, као што је: неизвршење услуге, делимично извршење услуге, кашњење у извршењу услуге дуже од 10 (десет) календарских дана, не решавање рекламација у уговореном року, ангажовање као подивођача лица које није навео у понуди, као и било које друго непоступање на које се Понуђач коме је додељен уговор, уговором обавезује.

Уколико не наступе горе наведене околности, Наручилац је дужан да након истека рока **важења меничног овлашћења**, без одлагања, **меницу** врати Понуђачу коме је додељен уговор.

Понуђач коме је додељен уговор може уместо менице доставити банкарску гаранцију као средство за добро извршење посла, безусловну, наплативу на први позив и без приговора, на износ од 10% од укупно уговорене вредности без ПДВ-а са роком важења 30 дана дужим од рока важења уговора, која мора бити наплатива у свим ситуацијама када Понуђач коме је додељен уговор не поштује све уговорне обавезе на начин и у року који је уговорен, као што је: неизвршење услуге, делимично извршење услуге, кашњење у извршењу услуге дуже од 10 (десет) календарских дана, не решавање рекламација у уговореном року, ангажовање као подивођача лица које није навео у понуди, као и било које друго непоступање на које се Понуђач коме је додељен уговор, уговором обавезује.

Уколико не наступе горе наведене околности, Наручилац је дужан да након истека рока **важења уговора**, без одлагања, банкарску гаранцију врати Понуђачу коме је додељен уговор.

Наручилац неће наплатити средство за добро извршење посла у ситуацијама када је до кашњења у извршењу услуге дошло услед наступања околности (виша сила) које онемогућавају Понуђача коме је додељен уговор да изврши посао у уговореном року, или наступања других објективних околности које су наступиле после закључења уговора (настале независно од воље Понуђача коме је додељен уговор), а које Понуђач коме је додељен уговор није никако могао избећи, отклонити, предвидети, о чему Понуђач коме је додељен уговор мора да достави доказ.

Понуђач коме је додељен уговор се обавезује да у случају да средство финансијског обезбеђења буде наплаћено, достави под истим условима, уколико то захтева Наручилац, ново средство финансијског обезбеђења у висини од 10 % нереализованог износа укупне вредности уговора без ПДВ-а.

Све трошкове добијања, продужења и активирања средства обезбеђења сноси Понуђач коме је додељен уговор.

Рок за достављање нове менице или банкарске гаранције је 7 дана од дана добијања писаног позива Наручиоца за доставу исте.

24.3. **ЗА ОТКЛАЊАЊЕ НЕДОСТАКА У ГАРАНТНОМ РОКУ**

Понуђач коме је додељен уговор дужан је да у року и на начин предвиђен моделом уговора, достави као средство обезбеђења за отклањање недостатака у гарантном року - БЛАНКО СОПСТВЕНУ МЕНИЦУ (оверену потписом и печатом) са меничним овлашћењем да Наручилац може попунити меницу на износ 5% од укупно уговорене вредности без ПДВ-а. **Рок важења меничног овлашћења је 30 дана дуже од дана истека гарантног периода.**

Напомињемо да се датум важења менице као ни тачан износ на који се меница издаје не наводе на меници, меничном овлашћењу и Захтеву за регистрацију.

Уз меницу и менично овлашћење, Понуђач коме је додељен уговор је дужан да достави и картон депонованих потписа овлашћених лица оверен од стране банке, не старији од шест месеци и Захтев за регистрацију менице оверен од стране пословне банке.

Меница и менично писмо-овлашћење морају бити потписани од стране истог лица које је наведено у картону депонованих потписа и морају бити оверени печатом понуђача.

Наручилац има право да наплати меницу за отклањање недостатака у гарантном року у свим ситуацијама када Понуђач коме је додељен уговор не поштује све уговорне обавезе на начин и у року који је уговорен, као што је: неотклањање неисправности у гарантном року.

Уколико не наступе горе наведене околности, Наручилац је дужан да након истека рока средства обезбеђења, без одлагања, исто врати Понуђачу коме је додељен уговор.

Понуђач коме је додељен уговор може уместо менице доставити банкарску гаранцију као средство за отклањање недостатака у гарантном року, безусловну, наплативу на први позив и без приговора, на износ од 5% од укупно уговорене вредности без ПДВ-а са роком важења 30 дана дужим од рока важења гарантног рока, која мора бити наплатива у свим ситуацијама када Понуђач коме је додељен уговор не поштује све уговорне обавезе на начин и у року који је уговорен, као што је: неотклањање неисправности у гарантном року и која мора важити све време трајања гарантног периода.

Уколико не наступе горе наведене околности, Наручилац је дужан да након истека рока средства обезбеђења, без одлагања, исто врати Понуђачу коме је додељен уговор.

Наручилац неће наплатити средство за отклањање недостатака у гарантном року услед наступања околности (виша сила) и у ситуацијама када су недостаци настали чињењем од стране Наручиоца.

Уколико не наступе горе наведене околности, Наручилац је дужан да након истека рока средства обезбеђења, без одлагања, исто врати Понуђачу коме је додељен уговор.

Понуђач коме је додељен уговор се обавезује да у случају да средство финансијског обезбеђења буде наплаћено, достави под истим условима, уколико то захтева Наручилац, ново средство финансијског обезбеђења у висини од 5 % нереализованог износа укупне вредности уговора без ПДВ-а.

Све трошкове добијања, продужења и активирања средства обезбеђења сноси Понуђач коме је додељен уговор.

Рок за достављање нове менице или банкарске гаранције је 7 дана од дана добијања писаног позива Наручиоца за доставу исте.

VI ОБРАЗАЦ ПОНУДЕ И ОСТАЛИ ОБАВЕЗНИ ОБРАСЦИ КОЈЕ ЈЕ ПОНУЂАЧ ДУЖАН ДА ДОСТАВИ УЗ ПОНУДУ

Напомена: ПОНУДА мора бити достављена на ОБРАСЦИМА 1-9 или на обрасцима идентичне садржине

1) ОПШТИ ПОДАЦИ О ПОНУЂАЧУ/ПОДИЗВОЂАЧУ/ЗАЈЕДНИЧКА ПОНУДА - Образац 1

Образац општих података о понуђачу/подизвођачу/заједничка понуда попуњава, потписује и оверава понуђач или овлашћени представник понуђача у случају заједничке понуде - Образац 1.

Уколико понуђач намерава да извршење набавке делимично повери подизвођачу потребно је да у обрасцу 1 наведе све податке о подизвођачу (пословно име или скраћени назив из одговарајућег регистра, адреса седишта, матични број, ПИБ, лице за контакт, телефон, факс, део набавке који ће бити поверен подизвођачу и податак о проценту укупне вредности набавке који ће поверити подизвођачу). Образац 1 копирати онолико пута колико има подизвођача у понуди и за сваког навести све податке.

У случају подношења заједничке понуде (Група понуђача), потребно је Образац 1 копирати онолико пута колико има понуђача у Заједничкој понуди и у наведеном обрасцу (образац 1 – Општи подаци о понуђачу), у рубрици подаци о понуђачу попунити све податке о сваком понуђачу понаособ.

У случају подношења заједничке понуде, (Група понуђача) уз Образац 1 доставља споразум којим се понуђачи из групе међусобно и према наручиоцу обавезују на извршење јавне набавке, а који обавезно садржи податке о:

- 1) податке о члану групе који ће бити носилац посла, односно који ће поднети понуду и који ће заступати групу понуђача пред наручиоцем и
- 2) опис послова сваког од понуђача из групе понуђача у извршењу уговора.

2) ОБРАЗАЦ ПОНУДЕ - Образац 2

У обрасцу понуде понуђач мора да попуни све захтеване податке.

Све стране обрасца понуде попуњава, потписује и оверава понуђач или овлашћени представник понуђача у случају заједничке понуде.

Након закључења уговора о јавној набавци наручилац може да дозволи промену цене или других битних елемената уговора (рокова извршења услуге, начина и рокова плаћања, гарантног периода) само из објективних разлога који нису постојали у моменту закључења уговора и на које уговорне стране нису могле утицати својом вољом (нпр. ванредне околности, измена законских прописа који су у вези са предметом уговора, велике осцилације цена на тржишту..)

а) Цене у понуди

Све цене морају бити изражене у српским динарима и са урачунатим зависним трошковима набавке на паритету магацин ГСП-а.

Уколико понуђач у својој понуди наведе попусте и/или посебне погодности, ти попусти/посебне погодности неће бити од утицаја приликом избора најповољније понуде, уколико нису укалкулисани у саму понуду (дату цену).

Уколико понуђач искаже цену у страниј валути, а наручилац ту могућност није предвидео конкурсном документацијом, понуда ће бити одбијена као неприхватљива.

Уколико цене буду различито исказане у образцу понуде (Образцу 2), образцу структуре цена (Образцу 3) и образцу модела уговора (Образцу 9), меродавним ће се сматрати цене дате у образцу понуде (Образцу 2).

б) Начин плаћања и рокови плаћања

Рок одложеног плаћања је 45 дана од дана достављања исправне фактуре Наручиоцу.

Уз фактуру за плаћање Извршилац доставља доказ да је услуга извршена.

Доказ из претходног става представља Записник о извршеној услузи које су дужни потписати представници обе уговорне стране

Сваки понуђени рок дужи од 45 дана, биће рок од 45 дана.

Наручилац не издаје финансијске гаранције плаћања.

Наручилац не прихвата никакво додатно условљавање од стране понуђача по питању услова, рока и начина плаћања.

в) Рок извршења услуге

Најдужи рок извршења услуге који наручилац може да прихвати је **15** дана од дана преузимања делова из пријемног магацина Наручиоца.

Наручилац не прихвата никакво додатно условљавање од стране понуђача по питању рока извршења услуге.

Место извршења услуге је на локацији Извршиоца према техничкој спецификацији.

Понуђач сноси све трошкове и ризике у вези са допремањем добара до места опредељења.

г) Рок важења понуде (опција понуде)

Рок важења понуде не може бити краћи од 40 дана од дана јавног отварања понуда.

Понуда у којој није дат рок важности понуде (опција понуде) као и понуда која има краћи рок важења од минимално захтеваног у претходном ставу биће одбијена као неприхватљива

д) Гарантни период

Минимални гарантни период за извршену услугу, а који је Наручилац спреман да прихвати је **24** месеца рачунајући од дана испоруке добара на којима је извршена површинска заштита.

3) СТРУКТУРА ЦЕНЕ - Образац 3

Понуђач уз понуду доставља Образац структуре цене (Образац 3) у складу са чланом 12. Правилника о обавезним елементима конкурсне документације у поступцима јавних набавки и начину доказивања испуњености услова (Сл.гласник РС 86/15). У обрасцу структуре цене по потреби наводе се основни елементи понуђене цене:

- цена (јединична и укупна) са и без ПДВ-а;
- процентуално учешће одређене врсте трошкова у случају када је наведени податак неопходан ради усклађивања цене током периода трајања уговора, односно оквирног споразума (учешће трошкова материјала, рада, енергената и др.). (понуђач сам одлучује које елементе ће навести и исказати у динарима).

Сматраће се да је сачињен образац структуре цене, уколико су основни елементи понуђене цене садржани у обрасцу понуде.

Образац структуре цене попуњава, потписује и оверава понуђач или овлашћени представник понуђача у случају заједничке понуде - Образац 3.

Уколико Понуђач уз понуду достави **потписан и оверен али непопуњен образац структуре цене**, понуда неће бити оцењена као неприхватљива уколико су основни елементи понуђене цене садржани у обрасцу понуде.

Уколико Понуђач уз понуду достави **потписан и оверен али непопуњен образац структуре цене**, понуда неће бити одбијена као неприхватљива али **понуђач неће имати право** да се након закључења уговора примене одредбе члана 115. став 2. ЗЈН (уколико у току уговореног периода на тржишту наступе околности предвиђене одговарајућим чланом уговора, Понуђач има право да по једном од основа наведених у структури цене поднесе захтев за промену цене).

Уколико Понуђач уз понуду достави **потписан и оверени попуњен образац структуре цене - Образац 3**, потребно је да у обрасцу 3 наведе све елементе који утичу на формирање понуђене цене (понуђач сам одлучује које елементе ће навести и исказати у динарима).

У складу са елементима које понуђач буде навео у образцу 3, стиче право да се након закључења уговора примене одредбе члана 115. став 2. ЗЈН (уколико у току уговореног периода на тржишту наступе околности предвиђене одговарајућим чланом уговора, Понуђач има право да по једном од основа наведених у структури цене поднесе захтев за промену цене)

За сваку врсту услуге потребно је уписати следеће:

- Врсту услуге на коју се односи структура цене - **колона 1**,
- Јединичну цену без ПДВ-а - **колона 2**,
- Износ за сваки од трошкова који чини наведену јединичну цену (понуђач сам одлучује које елементе ће навести и исказати у динарима - нпр. набавна цена материјала, трошкови испоруке/превоза, монтаже, царине, радне снаге... итд.). Збир свих наведених трошкова треба да чини јединичну цену без ПДВ-а - **колона 3**,
- Стопу ПДВ-а (у процентима) - **колона 4**,
- Износ ПДВ-а на наведену јединичну цену - **колона 5**,
- Износ укупне цене без ПДВ-а (јединична цена x количина) - **колона 6**,
- Износ ПДВ-а на укупну цену - **колона 7**,
- Износ укупне цене са ПДВ-ом - **колона 8**.

Дозвољено је да Понуђач Образац 3 копира онолико пута колико је потребно.

Цене наведене у Обрасцу 3 морају одговарати ценама наведеним у Обрасцу понуде.

Уколико Понуђач уз понуду не достави Образац 3 или достави Образац 3 који није потписан и оверен, понуда ће бити оцењена као неприхватљива.

4) ИЗЈАВА ПОНУЂАЧА О ПОШТОВАЊУ ОБАВЕЗА ИЗ ВАЖЕЋИХ ПРОПИСА О ЗАШТИТИ НА РАДУ, ЗАПОШЉАВАЊУ И УСЛОВИМА РАДА, ЗАШТИТИ ЖИВОТНЕ СРЕДИНЕ, ДА НЕМА ЗАБРАНУ ОБАВЉАЊА ДЕЛАТНОСТИ КОЈА ЈЕ НА СНАЗИ У ВРЕМЕ ПОДНОШЕЊА ПОНУДА - Образац 4

Образац изјаве о поштовању обавеза из важећих прописа о заштити на раду, запошљавању и условима рада, заштити животне средине, да нема забрану обављања делатности која је на снази у време подношења понуде - Образац 4.

Уколико понуду подноси група понуђача, Изјава мора бити потписана од стране овлашћеног лица сваког понуђача из групе понуђача и оверена печатом (сваки од понуђача доставља посебну изјаву).

Уколико понуђач у понуди не достави Образац 4 или га не достави на начин како је то захтевано понуда ће бити одбијена као неприхватљива.

5) ОБРАЗАЦ ТРОШКОВА ПРИПРЕМЕ ПОНУДЕ - Образац 5

Понуђач може да у оквиру понуде достави укупан износ и структуру трошкова припремања понуде.

Понуђач попуњава, потписује и оверава, а у случају заједничке понуде овлашћени представник Образац трошкова припреме понуде - Образац 5, уколико понуђач доставља образац трошкова.

Образац треба да садржи трошкове прибављања средстава обезбеђења.

Уколико понуђач у понуди не достави Образац 5 или га не достави на начин како је то захтевано, наручилац неће бити у обавези да надокнади трошкове припремања понуде ако обустави поступак јавне набавке из разлога који су на страни наручиоца.

6) ОБРАЗАЦ ИЗЈАВЕ О НЕЗАВИСНОЈ ПОНУДИ - Образац 6

Понуђач потписује и оверава печатом, а у случају заједничке понуде сви чланови групе потписују и оверавају печатом, изјаву којом потврђује под пуном материјалном и кривичном одговорношћу, да је понуду поднео независно, без договора са другим понуђачима или заинтересованим лицима - Образац 6.

У случају постојања основане сумње у истинитост изјаве о независној понуди, наручилац ће одмах обавестити организацију надлежну за заштиту конкуренције.

7) ОБРАЗАЦ ИЗЈАВЕ О ИСПУЊЕНОСТИ УСЛОВА ИЗ ЧЛАНА 75. и 76. ЗЈН - Образац 7

Понуђач потписује и оверава печатом Изјаву којом потврђује под пуном материјалном и кривичном одговорношћу, испуњава услове из члана 75. и 76. ЗЈН и то:

ОБАВЕЗНИ УСЛОВИ

1. Да је понуђач/подизвођач/учесник заједничке понуде регистрован код надлежног органа, односно уписан у одговарајући регистар.
2. Да понуђач/подизвођач/учесник заједничке понуде, као ни његов законски заступник није осуђиван за неко од кривичних дела као члан организоване криминалне групе, да није осуђиван за кривична дела против привреде, кривична дела против животне средине, кривично дело примања или давања мита, кривично дело преваре.
3. да је понуђач/подизвођач/учесник заједничке понуде измирио доспеле порезе, доприносе и друге јавне дажбине у складу са прописима Републике Србије или стране државе када има седиште на њеној територији.

ДОДАТНИ УСЛОВИ

1. Да располажем неопходним финансијским капацитетом, односно да је у периоду последње три обрачунске године (2015., 2016. и 2017. година), понуђач остварио пословни приход у износу који није мањи од укупне вредности понуде без ПДВ-а. (збир укупних вредности свих понуђених партија у понуди)

Уз образац 7 доставити следеће:

2. ДА ПОНУЂАЧ РАСПОЛАЖЕ ДОВОЉНИМ ПОСЛОВНИМ КАПАЦИТЕТОМ

Понуђач мора доказати да испуњава услове према стандарду SRPS ISO 9001 и SRPS ISO 14001 односно ISO 9001 и ISO 14001 за случај иностраног понуђача.

Као доказ, понуђач уз понуду доставља:

Важећи сертификат/уверење да понуђач испуњава услове према стандарду SRPS ISO 9001 и SRPS ISO 14001, односно ISO 9001 и ISO 14001 за случај иностраног понуђача.

Уколико понуђач уз понуду не достави сертификат/уверење да испуњава услове према SRPS ISO 9001 и SRPS ISO 14001, односно ISO 9001 и ISO 14001 за случај иностраног понуђача **или** достављени сертификат/уверење није важећи, понуда ће бити одбијена као неприхватљива.

Наручилац задржава право да пре доношења одлуке о додели уговора тражи од понуђача чија је понуда оцењена као најповољнија да достави на увид оригинал или оверену копију свих или појединих доказа о испуњености обавезних/додатни услова за учешће у поступку.

Ако понуђач у остављеном, примереном року који не може бити краћи од пет дана, не достави на увид оригинал или оверену копију тражених доказа, Наручилац ће његову понуду одбити као неприхватљиву.

Уколико понуђач у понуди не достави Образац 7 понуда ће бити одбијена као неприхватљива.

8) МЕНИЧНО ПИСМО-ОВЛАШЋЕЊЕ ЗА ОЗБИЉНОСТ ПОНУДЕ - Образац 8

Понуђач попуњава, потписује и оверава, а у случају заједничке понуде овлашћени представник, Образац менично писмо-овлашћење за озбиљност понуде (које мора бити потписано од стране овлашћеног лица из картона депонованих потписа) - Образац 8.

Уз Образац меничног писма потребно је доставити:

- бланко сопствену меницу (само потписана од стране овлашћеног лица из картона депонованих потписа и оверена печатом понуђача)
- картон депонованих потписа (из пословне банке понуђача)

Приликом стручне оцене понуда, Наручилац ће извршити проверу код Народне Банке Србије, да ли је достављена меница наведеног серијског броја регистрована.

Уколико се након провере утврди да достављена меница наведеног серијског броја није регистрована, **Наручилац ће понуђачу оставити рок не дужи од 3 дана**, да достави доказ да је иста регистрована, у супротном, понуда ће бити одбијена као неприхватљива.

Менично овлашћење треба да гласи на износ од минимум 5% укупне вредности понуде **(укупна вредност свих понуђених партија)** без ПДВ-а.

Меница и менично писмо-овлашћење морају бити потписани од стране лица које је наведено у картону депонованих потписа и морају бити оверени печатом понуђача.

Бланко сопствена меница за озбиљност понуде ће бити враћена понуђачу, након закључења уговора, даном достављања менице за добро извршење посла.

9) МОДЕЛ УГОВОРА - Образац 9

Понуђач, а у случају заједничке понуде овлашћени представник, попуњава заглавље модела уговора (тачка 1 модела уговора), потписује исти и оверава. Може да попуни и битне елементе уговора - цене, рок извршења услуге, начин и рок плаћања, **гарантни период** и друге уговорне обавезе.

Уколико исти не буду попуњени, а попуњени су у Обрасцу понуде, биће меродавни подаци из понуде.

ПОНУДА КОЈА НЕ САДРЖИ СВЕ ОБРАСЦЕ, ОСИМ ОБРАЗЦА 1 - ОПШТИ ПОДАЦИ О ПОНУЂАЧУ/ПОДИЗВОЂАЧУ/ЗАЈЕДНИЧКА ПОНУДА (уколико се подаци из образаца 1 могу утврдити из остале документације) или ОБРАЗЦА 5 - ТРОШКОВИ ПРИПРЕМАЊА ПОНУДЕ или ОБРАЗЦА 8 - МЕНИЧНО ПИСМО-ОВЛАШЋЕЊЕ ЗА ОЗБИЉНОСТ ПОНУДЕ (уколико Наручилац остави додатни рок за достављање Образаца 8), ИЛИ ОБРАСЦЕ КОЈИ СУ ИДЕНТИЧНИ НАВЕДЕНИМ ОБРАСЦИМА, ДОКАЗЕ И ЗАХТЕВЕ ДЕФИНИСАНЕ КОНКУРСНОМ ДОКУМЕНТАЦИЈОМ, БИЋЕ ОДБИЈЕНА КАО НЕПРИХВАТЉИВА. НАРУЧИЛАЦ НЕЋЕ ОДБИТИ ПОНУДУ У СИТУАЦИЈИ КАДА ИЗ ПОНУДЕ МОЖЕ УТВРДИТИ ИСПУЊЕНОСТ ЗАХТЕВАНОГ УСЛОВА (нпр. ако се подаци налазе у једном од образаца, а не налазе се у другом обрасцу).

VII ТЕНДЕРСКИ ОБРАСЦИ

ОПШТИ ПОДАЦИ О ПОНУЂАЧУ/ПОДИЗВОЂАЧУ/ЗАЈЕДНИЧКА ПОНУДА		ОБРАЗАЦ 1
ПОДАЦИ О ПОНУЂАЧУ		
Назив понуђача (пуно пословно име или скраћени назив из одговарајућег регистра)		
Назив и седиште понуђача (улица, број, место)		
Општина		
Генерални директор/директор (заокружити)		
Лице које ће потписати уговор		
Лице за контакт		
Број телефона		
Број факса		
Електронска пошта		
Текући рачун предузећа и назив пословне банке понуђача		
Матични број предузећа		
Порески идентификациони број предузећа		
Тип понуђача (правна форма организације предузећа – ДОО, АД, Јавно предузеће, ортачко, командитно...)		
Организациони део (опционо) Односи се на постојање огранака (да ли је ОЈ, Погон, Јединице...), уколико исти не постоје у оквиру предузећа није потребно ништа уносити.		
Врста правног лица (Микро; Мало; Средње; Велико; Физичко лице) - понуђач уписује врсту правног лица		
Понуђач наводи да ли је уписан и Регистар понуђача који води АПР (ЗАОКРУЖИТИ ДА или НЕ)	ДА	НЕ
ЗАЈЕДНИЧКА ПОНУДА: У случају подношења заједничке понуде (Група понуђача), потребно је заокружити "ДА" (Уколико има више учесника заједничке понуде, копирати образац 1 онолико пута колико је УЧЕСНИКА У ЗАЈЕДНИЧКОЈ ПОНУДИ и за сваког попунити податке о понуђачу)	ДА	
ПОДАЦИ О ПОДИЗВОЂАЧУ		
Назив и седиште подизвођача		
Лице за контакт		
Телефон и факс		
Електронска пошта		
Матични број предузећа		
Порески идентификациони број предузећа		
Део НАБАВКЕ који ће бити поверен подизвођачу		
Процент укупне вредности набавке који ће понуђач поверити подизвођачу		
Датум:		Потпис
Печат понуђача		

ОБРАЗАЦ ПОНУДЕ**ОБРАЗАЦ 2**
страна 1/2**ПАРТИЈА 1: ПОВРШИНСКА ЗАШТИТА ДЕЛОВА ЦИНКОВАЊЕМ**

Ред.бр. Поз.	Назив позиције	Ј.М.	Кол.	Јединична цена без ПДВ-а
1	DELOVI ZA ZAŠTITU CINKOVANJEM I DEHIDROGENIZACIJOM	kg	1	
2	DELOVI ZA ZAŠTITU CINKOVANJEM	kg	1	
УКУПНА ВРЕДНОСТ ПОНУДЕ ЗА ПАРТИЈУ 1 (ЗБИР ЈЕДИНИЧНИХ ВРЕДНОСТИ ПОЗИЦИЈА ОД 1 - 2) БЕЗ ПДВ-а - ПО КРИТЕРИЈУМУ ЗА ДОДЕЛУ УГОВОРА				

ПАРТИЈА 2: ДЕЛОВИ ЗА ОБРАДУ ТВРДИМ ХРОМИРАЊЕМ И БРУШЕЊЕМ

Ред.бр. Поз.	Шифра ГСП	Назив позиције	Ј.М.	Кол.	Јединична цена без ПДВ-а
1	100222806	OSOVINICA, RUKAVCA SA DVA ZLJEBA IK201	kom	1	
2	115686106	OSOVINICA, RUKAVCA PREDNJE OSOVINE SL/SG	kom	1	
3	115687006	OSOVINICA, RUKAVCA PREDNJE OSOVINE FAP	kom	1	
4	115767106	OSOVINICA, RUKAVCA PRED.OSOVINE 0345C REMONT	kom	1	
5	114116306	OSOVINICA, RUKAVCA OSOVINE ZF RL-85A	kom	1	
6	114819206	ZUPCANIK, RADILICE MOTORA D2066 LOH01 REMONTOVAN	kom	1	
7	110021106	PRIRUBNICA, φ150mm DIFERENCIJALA 0345C REMONTOVANA	kom	1	
УКУПНА ВРЕДНОСТ ПОНУДЕ ЗА ПАРТИЈУ 2 (ЗБИР ЈЕДИНИЧНИХ ВРЕДНОСТИ ПОЗИЦИЈА ОД 1 - 7) БЕЗ ПДВ-а - ПО КРИТЕРИЈУМУ ЗА ДОДЕЛУ УГОВОРА					

М.П.

ПОНУЂАЧ

ОБРАЗАЦ ПОНУДЕ		ОБРАЗАЦ 2 страна 2/2
Опција понуде важи	_____ дана од дана отварања понуда	
Понуђени рок за преузимање делова	_____ дана од дана добијања писаног позива Наручиоца за преузимање истих	
Понуђени рок извршења услуге	_____ дана од дана преузимања делова из пријемног магацина Наручиоца	
Понуђени услови и начин плаћања	45 дана од достављања исправне фактуре Наручиоцу на плаћање и Записника о извршеној услузи	
Понуђени гарантни период	_____ месеци рачунајући од од дана испоруке добара на којима је извршена површинска заштита	
Посебне погодности		

М.П.

ПОНУЂАЧ

Овера чланова Комисије Наручиоца
1.
2.
3.
4.
5.
6.
7.

Уколико је образац структуре цене потписан и оверен али непопуњен или делимично попуњен (није наведен ниједан од елемената који утичу на формирање понуђене цене) Понуђач неће имати право да поднесе захтев за промену цене

ИЗЈАВА ПОНУЂАЧА О ПОШТОВАЊУ ОБАВЕЗА ИЗ ВАЖЕЋИХ ПРОПИСА О ЗАШТИТИ НА РАДУ, ЗАПОШЉАВАЊУ И УСЛОВИМА РАДА, ЗАШТИТИ ЖИВОТНЕ СРЕДИНЕ И ИЗЈАВА ДА НЕМА ЗАБРАНУ ОБАВЉАЊА ДЕЛАТНОСТИ КОЈА ЈЕ НА СНАЗИ У ВРЕМЕ ПОДНОШЊА ПОНУДА	ОБРАЗАЦ 4
---	------------------

ИЗЈАВА

Под пуном материјалном и кривичном одговорношћу изјављујемо:

- Да смо приликом састављања понуде поштовали обавезе које произилазе изважећих прописа о заштити на раду, запошљавању и условима рада, заштити животне средине.
- Да немамо забрану обављања делатности која је на снази у време подношења понуде

М.П.

ПОНУЂАЧ

Напомена: Уколико понуду подноси група понуђача, Изјава мора бити потписана од стране овлашћеног лица сваког понуђача из групе понуђача и оверена печатом (сваки од понуђача доставља посебну изјаву).

ОБРАЗАЦ ТРОШКОВА ПРИПРЕМЕ ПОНУДЕ

ОБРАЗАЦ 5

ОБРАЗАЦ ТРОШКОВА ПРИПРЕМАЊА ПОНУДЕ

Трошкови прибављања средства обезбеђења:

Редни број	Спецификација трошкова прибављања средства обезбеђења	Износ без ПДВ-а (у динарима)	Износ са ПДВ-ом (у динарима)
Укупан износ (без ПДВ-а):			
Укупан износ (са ПДВ-ом):			

Напомена: Сходно одредбама члана 88. ЗЈН понуђач може да у оквиру понуде достави укупан износ и структуру трошкова припремања понуде. Трошкове припремања понуде сноси искључиво понуђач и не може тражити од наручиоца накнаду трошкова. Ако је поступак јавне набавке обустављен из разлога који су на страни наручиоца, наручилац је дужан да понуђачу надокнади трошкове прибављања средства обезбеђења, под условом да је понуђач доставио образац 5 у својој понуди.

М.П.

ПОНУЂАЧ

ИЗЈАВА О НЕЗАВИСНОЈ ПОНУДИ

ОБРАЗАЦ 6

ИЗЈАВА

Под пуном материјалном и кривичном одговорношћу, потврђујем да сам понуду поднео независно, без договора са другим понуђачима или заинтересованим лицима.

М.П.

ПОНУЂАЧ

Напомена: У случају постојања основане сумње у истинитост изјаве о независној понуди, Наручулац ће одмах обавестити организацију надлежну за заштиту конкуренције. Организација надлежна за заштиту конкуренције, може понуђачу, односно заинтересованом лицу изрећи меру забране учешћа у поступку јавне набавке ако утврди да је понуђач, односно заинтересовано лице повредило конкуренцију у поступку јавне набавке у смислу закона којим се уређује заштита конкуренције. Мера забране учешћа у поступку јавне набавке може трајати до три године. Повреда конкуренције представља негативну референцу, у смислу члана 82. став 1. тачка 2. Закона.

Напомена: Уколико понуду подноси група понуђача, Изјава мора бити потписана од стране овлашћеног лица сваког понуђача из групе понуђача и оверена печатом (сваки од понуђача доставља посебну изјаву).

**ОБРАЗАЦ ИЗЈАВЕ О ИСПУЊЕНОСТИ УСЛОВА ИЗ ЧЛАНА 75. и 76.
ЗЈН**

**ОБРАЗАЦ 7
Страна 1/2**

Под пуном моралном, материјалном и кривичном одговорношћу изјављујем да испуњавам услове из члана 75. и 76. ЗЈН (Службени гласник РС број 124/12, 14/15 и 68/15), и то:

А. ОБАВЕЗНИ УСЛОВИ

- 1.** Да сам као понуђач/подизвођач/учесник заједничке понуде регистрован код надлежног органа, односно уписан у одговарајући регистар.
- 2.** Да као понуђач/подизвођач/учесник заједничке понуде, као ни мој законски заступник нисмо осуђивани за неко од кривичних дела као члан организоване криминалне групе, да нисмо осуђивани за кривична дела против привреде, кривична дела против животне средине, кривично дело примања или давања мита, кривично дело преваре.
- 3.** Да сам као понуђач/подизвођач/учесник заједничке понуде измирио доспеле порезе, доприносе и друге јавне дажбине у складу са прописима Републике Србије или стране државе (уколико је седиште на територији стране државе).

Докази који се достављају **по захтеву Наручиоца** за тачке А. 1., 2. и 3.:

Тачка 1. Извод из регистра Агенције за привредне регистре, односно извода из одговарајућег регистра, односно из регистра надлежног Привредног суда.

Тачка 2. Извод из казнене евиденције односно уверења надлежног суда и надлежне полицијске управе Министарства унутрашњих послова да то правно лице и његов законски заступник, односно предузетник- ако је предузетник понуђач, није осуђиван за неко од кривичних дела као члан организоване криминалне групе, да није осуђиван за кривична дела против привреде, кривична дела против животне средине, кривично дело примања или давања мита, кривично дело преваре. Ако је у АПР-у регистровано више законских заступника, потребно је ову потврду доставити за сваког заступника појединачно.

НАПОМЕНА:

За ову тачку правна лица достављају:

- Извод из казнене евиденције Основног суда на чијем је подручју седиште домаћег правног лица, односно представништва или огранка страног правног лица (потврда мора обухватати и кривична дела која су у надлежности Вишег суда)
- Уколико потврда Основног суда не обухвата и кривична дела из надлежности Вишег суда, Понуђач је обавезан да уз потврду Основног суда, достави и потврду Вишег суда)
- Извод из казнене евиденције Посебног одељења за организовани криминал Вишег суда у Београду (видети сајт Вишег суда у Београду за казнену евиденцију за правна лица)
- Уверење из казнене евиденције полицијске управе МУП-а за законског заступника (за све законске заступнике који су уписани у АПР-у). Захтев за издавање се подноси према месту рођења или према месту пребивалишта законског заступника.

За ову тачку предузетник доставља:

- Уверење из казнене евиденције полицијске управе МУП-а. Захтев за издавање се подноси према месту рођења или према месту пребивалишта понуђача.

Тачка 3. Уверење надлежне Пореске управе Министарства финансија да су измирили доспеле порезе и доприносе и уверење надлежне локалне самоуправе да су измирили обавезе по основу изворних локалних јавних прихода или потврде надлежног пореског органа да се понуђач/подизвођач/учесник заједничке понуде налази у поступку приватизације.

(ПОТВРДА НАДЛЕЖНЕ ЛОКАЛНЕ САМОУПРАВЕ СЕ МОРА ДОСТАВИТИ ЗА СВЕ ОГРАНКЕ ПРИВРЕДНОГ ДРУШТВА)

М.П.

ПОНУЂАЧ

Б. ДОДАТНИ УСЛОВИ

- 1.** Да располажем неопходним финансијским капацитетом, односно да сам у периоду последње три обрачунске године (2014., 2015. и 2016. година), остварио пословни приход у износу који није мањи од укупне вредности понуде без ПДВ-а (збир укупних вредности свих понуђених партија у понуди).

Докази који се достављају **по захтеву** Наручиоца за тачка Б. 1.:

Тачка 1. Наручилац ће извршити проверу података у АПР-у - Регистар финансијских извештаја и података о бонитету правних лица и предузетника.

Напомена: уколико се из података Регистра финансијских извештаја и података о бонитету правних лица и предузетника, не може утврдити пословни приход за период последње три обрачунске године, наручилац задржава право да од понуђача захтева достављање биланса успеха, овереног и потписаног од стране овлашћеног лица понуђача, из кога ће се на несумљив начин утврдити пословни приход.

Уз образац 7 понуђач доставља и:

3. ДОКАЗ ДА ПОНУЂАЧ РАСПОЛАЖЕ ДОВОЉНИМ ПОСЛОВНИМ КАПАЦИТЕТОМ

Понуђач мора доказати да испуњава услове према стандарду SRPS ISO 9001 и SRPS ISO 14001 односно ISO 9001 и ISO 14001 за случај иностраног понуђача.

Као доказ, понуђач уз понуду доставља:

Важећи сертификат/уверење да понуђач испуњава услове према стандарду SRPS ISO 9001 и SRPS ISO 14001, односно ISO 9001 и ISO 14001 за случај иностраног понуђача.

М.П.

ПОНУЂАЧ

МЕНИЧНО ПИСМО-ОВЛАШЋЕЊЕ ЗА ОЗБИЉНОСТ ПОНУДЕ**ОБРАЗАЦ 8**

На основу Закона о меници („Сл.лист ФНРЈ“ бр. 104/46 и 18/58, „Сл.лист“ СФРЈ бр. 16/65, 54/70 и 57/89, Сл.лист СРЈ“ бр. 46/96) и Закона о платним услугама (СЛ.ГЛ.РС 139/2014)

ДУЖНИК:	
МАТИЧНИ БРОЈ:	
ПИБ:	
ТЕКУЋИ РАЧУН ДУЖНИКА:	

**ИЗДАЈЕ МЕНИЧНО ПИСМО-ОВЛАШЋЕЊЕ
- за корисника бланко сопствене менице -**

КОРИСНИК: ЈАВНО КОМУНАЛНО ПРЕДУЗЕЋЕ ГРАДСКО САОБРАЋАЈНО ПРЕДУЗЕЋЕ "БЕОГРАД", из Београда, Кнегиње Љубице 29 (у даљем тексту: Поверилац)

Предајемо Вам бланко сопствену (соло) меницу и овлашћујемо Повериоца, да меницу, серијски број _____, може попунити у износу од 5% укупне вредности понуде без ПДВ (**укупна вредност понуде подразумева понуду за све партије за коју смо дали понуду**) за јавну набавку: **УСЛУГА ПОВРШИНСКЕ ЗАШТИТЕ ДЕЛОВА- ПО ПАРТИЈАМА, број МН-64/18.**

Овлашћујемо Јавно комунално предузеће Градско саобраћајно предузеће "Београд", **да попуни меницу на износ од 5% укупне вредности понуде без ПДВ-а и да безусловно и неопозиво, без протеста и трошкова, вансудски** у складу са важећим прописима изврши наплату са свих рачуна Дужника код свих пословних банака, а у корист Повериоца Јавног комуналног предузећа Градско саобраћајно предузеће "Београд", Кнегиње Љубице 29, Београд.

Овлашћујемо банке код којих имамо рачуне да исплату - плаћање изврше на терет свих наших рачуна, као и да поднети налог за наплату заведу у редослед чекања у случају да на рачунима уопште нема или нема довољно средстава или због поштовања приоритета у наплати са рачуна.

Дужник се одриче права на повлачење овог овлашћења, на стављање приговора на задужење и на сторнирање задужења по овом основу за наплату.

Поверилац може захтевати исплату менице ако:

- Дужник повуче своју понуду после отварања понуде
- Дужник одбије да закључи уговор након што понуда Дужника буде изабрана као најповољнија.
- Дужник не достави потписан уговор у року не дужем од пет дана рачунајући од дана када му је достављен уговор на потписивање
- Након закључења уговора, дужник не достави средство обезбеђења за добро извршење посла, на начин како је захтевано конкурсном документацијом.

МЕСТО И ДАТУМ

ИЗДАВАЛАЦ МЕНИЦЕ

М.П.

МОДЕЛ УГОВОРА

ОБРАЗАЦ 9

У Г О В О Р

Закључен између уговорних страна:

1. _____, (назив (навести пуно пословно име или скраћени назив из одговарајућег регистра) и седиште Извршиоца), _____ (име и презиме генералог директора/директора), (у даљем тексту: Извршилац), с једне стране (Извршилац наступа да Подизвођачем _____ (назив и седиште подизвођача)

..... (назив понуђача из групе понуђача)
 (назив понуђача из групе понуђача)
 (назив понуђача из групе понуђача)

и

2. **Јавно комунално предузеће Градско саобраћајно предузеће "Београд"**, Београд, Кнегиње Љубице 29, које заступа в.д. директора Радиша Момчиловић, дипл.саоб.инж. (у даљем тексту: Наручилац), с друге стране.

ПРЕДМЕТ УГОВОРА: Набавка услуге: УСЛУГА ПОВРШИНСКЕ ЗАШТИТЕ ДЕЛОВА- ПО ПАРТИЈАМА (партије _____) у свему према захтеву Наручиоца из конкурсне документације број МН-64/18 од _____.2019. године и усвојеној понуди Извршиоца код Наручиоца заведеној под бројем XIV-___/___ од _____.2019. године.

Члан 1.

Након спроведеног поступка за доделу уговора о јавној набавци, уговорне стране сагласно утврђују услове под којима се Извршилац обавезује да изврши, а Наручилац да плати услуге које су предмет овог Уговора у свему према овом Уговору.

Понуда Извршиоца, општи подаци о понуђачу, структура цене и технички услови из конкурсне документације чине саставни део овог Уговора.

Члан 2.

Извршилац је дужан да преузме добра у року од _____ дана од дана пријема писаног позива Наручиоца за преузимање истих.

Услугу која је предмет овог уговора (по врсти и количини), Извршилац ће извршити у року ____ дана од дана преузимања делова из пријемног магацина Наручиоца.

Члан 3.

Извршилац је обавезан да површинску заштиту добара, која чине партију 1, ради према напоменама у техничким цртежима наведеним у табели 2 техничке спецификације, а који су саставни део овог уговора.

Наручилац ће Извршиоцу, за добра која чине партију 2, достављати припремке за тврдо хромирање претходно припремљене брушењем. Све остале операције Извршилац је обавезан да ради према напоменама у техничкој спецификацији, која чине саставни део овог уговора.

Извршилац је обавезан да хромиране површине добара, која чине партију 2, обради на меру према приложеним техничким цртежима наведеним у табели 3 техничке спецификације, а који чине саставни део овог уговора.

По извршеној услузи, извршилац је дужан да састави Записник о примопредаји добара на којима је извршена површинска заштита и уз то достави попуњену табелу 1 техничке спецификације, тако што ће заокружити број у табели: 1 - делови за заштиту цинковањем и дехидрогенизацијом или 2 - делови за заштиту цинковањем.

Овај Записник, мора бити потписан од стране представника **понуђача и комисије Наручиоца** и исти се Наручиоцу доставља уз фактуру за плаћање, као доказ да је услуга извршена у свему према уговору.

Члан 4.

Извршилац се обавезује да извршење услуге која је предмет овог уговора у уговореном периоду врши по јединичним ценама, а према усвојеној понуди Извршиоца код Наручиоца заведеној под бројем XIV-___/___ од __. __. 2019. године:

ПАРТИЈА 1: ПОВРШИНСКА ЗАШТИТА ДЕЛОВА ЦИНКОВАЊЕМ

Ред.бр. Поз.	Назив позиције	Ј.М.	Кол.	Јединична цена без ПДВ-а
1	DELOVI ZA ZAŠTITU CINKOVANJEM I DEHIDROGENIZACIJOM	kg	1	
2	DELOVI ZA ZAŠTITU CINKOVANJEM	kg	1	

ПАРТИЈА 2: ДЕЛОВИ ЗА ОБРАДУ ТВРДИМ ХРОМИРАЊЕМ И БРУШЕЊЕМ

Ред.бр. Поз.	Шифра ГСП	Назив позиције	Ј.М.	Кол.	Јединична цена без ПДВ-а
1	100222806	OSOVINICA, RUKAVCA SA DVA ZLJEBA IK201	kom	1	
2	115686106	OSOVINICA, RUKAVCA PREDNJE OSOVINE SL/SG	kom	1	
3	115687006	OSOVINICA, RUKAVCA PREDNJE OSOVINE FAP	kom	1	
4	115767106	OSOVINICA, RUKAVCA PRED.OSOVINE 0345C REMONT	kom	1	
5	114116306	OSOVINICA, RUKAVCA OSOVINE ZF RL-85A	kom	1	
6	114819206	ZUPCANIK, RADILICE MOTORA D2066 LOH01 REMONTOVAN	kom	1	
7	110021106	PRIRUBNICA, φ150mm DIFERENCIJALA 0345C REMONTOVANA	kom	1	

Укупна вредност до које ће се вршити реализација уговора, без укљученог ПДВ-а износи _____ динара (словима: _____), а са укљученим ПДВ-ом износи _____ динара (словима: _____).

Уговорена цена дата је на паритету магацин Наручиоца, Београд и њом су обухваћени сви трошкови и порези који терете извршење предметне услуге.

Извршилац ће сносити све трошкове и ризике у вези са допремањем робе до места одређења.

Члан 5.

Промена уговорене цене могућа је након протеча 3 месеца од дана потписивања уговора за проценат раста или пада за више од 5% вредности динара у односу на ЕУР-о од дана потписивања уговора по просечном средњем курсу НБС-а (ЕУР-а/ДИН) за месец који предходи месецу у коме је поднет захтев за промену цена (просечан месечни девизни курс узима се са званичног сајта НБС).

Уколико у току уговореног периода на тржишту наступе наведене околности, Извршилац има право да по једном од основа наведених у структури цене поднесе захтев за промену цене.

У случају пада цене, Извршилац је дужан да на захтев Наручиоца достави сагласност на промену цене.

Извршење услуге по новој цени Извршилац може да врши искључиво после пријема писане сагласности Наручиоца, којом се, од тачно наведеног датума, дозвољава извршење услуге по новим ценама Извршиоца.

Наручилац и Извршилац су дужни да обавештења за промену цена доставе у року од 10 дана од дана пријема захтева.

Евентуална промена јединичне цене из усвојене понуде Извршиоца у смислу претходних ставова овог члана могућа је само уз сагласност свих уговорних страна уз обавезно сачињен Анекс уговора, а важећа је за извршење услуге наручене након закључења Анекса.

Уколико је образац структуре цене потписан и оверен али непопуњен или делимично попуњен (није наведен ниједан од елемената који утичу на формирање понуђене цене) Извршилац неће имати право да поднесе захтев за промену цене.

Члан 6.

Наручилац не прихвата додатне услуге

Члан 7.

Извршилац се обавезује да на име гаранције **за добро извршење посла**, приликом потписивања уговора Наручиоцу преда 1 (једну) потписану и оверену сопствену меницу, без означења доспелости и меничне своте, као гаранцију за добро извршење посла (уредно извршење својих обавеза).

Истовремено са предајом менице из става 1. овог члана, Извршилац се обавезује да Наручиоцу преда: менично писмо (овлашћење) за Наручиоца, да Наручилац може попунити меницу на износ од 10% од укупно уговорене вредности без ПДВ-а из члана 4. уговора у случају неуредног извршења обавеза од стране Извршиоца, **са роком важења 30 дана дужим од рока важења уговора**, копију картона депонованих потписа овлашћених лица - оверену од стране банке, не старији од шест месеци и Захтев за регистрацију менице оверен од стране пословне банке.

Меница и менично писмо-овлашћење морају бити потписани од стране истог лица које је наведено у картону депонованих потписа.

Наручилац има право да наплати меницу за добро извршење посла у свим ситуацијама када Извршилац непоштује уговорне обавезе на начин и у року који је уговорен, као што је: неизвршење услуге, делимично извршење услуге, кашњење у извршењу услуге дуже од 10 (десет) календарских дана, не решавање рекламација у уговореном року, ангажовање као подизвођача лица које није навео у понуди, као и било које друго непоступање на које се Извршилац, уговором обавезао.

Уколико не наступе горе наведене околности, Наручилац је дужан да **након истека рока важења меничног овлашћења, без одлагања, меницу врати Извршиоцу.**

Извршилац може уместо менице за добро извршење посла доставити банкарску гаранцију за добро извршење посла, неопозиву, без приговора, безусловну и плативу на први позив са роком важења 30 дана дужим од рока важења уговора на износ од 10% од укупно уговорене вредности без ПДВ-а, и која мора, бити наплатива у ситуацијама дефинисаним у члану 7. став 4. овог Уговора.

Наручилац неће наплатити средство за добро извршење посла у ситуацијама када је до кашњења у извршењу услуге дошло услед наступања околности (виша сила) које онемогућавају Извршиоца да изврши посао у уговореном року, или наступања других објективних околности које су наступиле после закључења уговора (настале независно од воље Извршиоца), а које Извршилац није никако могао избећи, отклонити, предвидети, о чему Извршилац мора да достави доказ.

Извршилац се обавезује да у случају да средство финансијског обезбеђења буде наплаћено, достави под истим условима, уколико то захтева Наручилац, ново средство финансијског обезбеђења у висини од 10% нереализованог износа укупне вредности уговора без ПДВ-а.

Све трошкове добијања, продужења и активирања гаранција сноси Извршилац.

Рок за достављање нове банкарске гаранције или менице је 7 дана од дана добијања писаног позива Наручиоца за доставу исте.

Члан 8.

Извршилац се обавезује да на име гаранције за отклањања недостатака у гарантном року, приликом потписивања уговора, Наручиоцу преда 1 (једну) потписану и оверену сопствену меницу, без означења доспелости и меничне своте, као гаранцију за отклањање недостатака у гарантном року.

Истовремено са предајом менице из става 1. овог члана, Извршилац се обавезује да Наручиоцу преда: менично писмо (овлашћење) за Наручиоца, да Наручилац може попунити меницу на износ од 5% од укупно уговорене вредности без ПДВ-а из члана 4. уговора у случају неуредног извршења обавеза од стране Извршиоца, **са роком важења 30 дана дужим од истека гарантног периода**; копију картона депонованих потписа овлашћених лица - оверену од стране банке, не старији од шест месеци и Захтев за регистрацију менице оверен од стране пословне банке.

Меница и менично писмо-овлашћење морају бити потписани од стране истог лица које је наведено у картону депонованих потписа.

Наручилац има право да наплати меницу за отклањање недостатака у гарантном року у свим ситуацијама када Извршилац не поштује све уговорне обавезе на начин и у року који је уговорен, као што је: неотклањање неисправности у гарантном року.

Извршилац може уместо менице, приликом потписивања уговора, доставити банкарску гаранцију за отклањање недостатака у гарантном периоду неопозиву, без приговора, безусловну и плативу на први позив на износ од 5 % од укупно уговорене вредности без ПДВ-а, са роком важења 30 дана дужим од истека гарантног периода и која мора, бити наплатива у ситуацијама дефинисаним у члану 8. став 4. овог Уговора.

Уколико не наступе горе наведене околности, Наручилац је дужан да након истека рока средства обезбеђења, без одлагања, исто врати Извршиоцу.

Наручилац неће наплатити средство за отклањања недостатака у гарантном року у ситуацијама када је до отклањања недостатака у гарантном периоду дошло услед наступања околности (виша сила) и у ситуацијама када су недостаци настали чињењем од стране Наручиоца.

Извршилац се обавезује да у случају да средство финансијског обезбеђења буде наплаћено, достави под истим условима, уколико то захтева Наручилац, ново средство финансијског обезбеђења у висини од 5 % нереализованог износа уговора без ПДВ-а.

Све трошкове добијања, продужења и активирања гаранција сноси Извршилац.

Рок за достављање нове банкарске гаранције или менице је 7 дана од дана добијања писаног позива Наручиоца за доставу исте.

Члан 9.

Наручилац се обавезује да плаћање изврши на следећи начин:

- укупна вредност поруџбенице, са укљученим ПДВ-ом, у року од 45 дана од дана достављања исправне фактуре Наручиоцу на плаћање.

Уз фактуру за плаћање Извршилац доставља доказ да је услуга извршена.

Доказ из претходног става представља Записник о примопредаји добара на којима је извршена површинска заштита, који су дужни потписати представник **понуђача и комисија Наручиоца**, у складу са чланом 3. овог Уговора.

Члан 10.

У случају да Извршилац својом кривицом не изврши уговорену услугу у року предвиђеном члану 2. уговора, сагласан је да му Наручилац обрачуна и наплати уговорну казну у висини од 1 % од вредности неизвршене услуге, за сваки дан закашњења, с тим да укупна вредност уговорне казне не пређе износ од 5% уговорене вредности.

Наручилац има право да услед задоцњења у испуњењу уговорене обавезе, захтева наплату уговорне казне, без обавештења Извршиоца о задржавању тог права.

Право Наручиоца на наплату уговорне казне не утиче на право Наручиоца да захтева накнаду штете.

Члан 11.

У случају да Извршилац не изврши уговорену услугу квалитетно и стручно и у складу са законским прописима, стандардима који важе за ову врсту услуга, дужан је да Наручиоцу надокнади евентуално причињену штету, у складу са Законом о облигационим односима.

За квалитет извршене површинске заштите Извршилац даје следеће гаранције и то:

- _____ месеца рачунајући од дана испоруке добара на којима је извршена површинска заштита.

Извршилац је дужан да отклони све неисправности које подлежу гаранцији, о свом трошку.

Извршилац је дужан да отклони све неисправности у разумном року, а најкасније 10 дана од пријема писаног позива Наручиоца за отклањање неисправности.

Извршилац се ослобађа обавезе отклањања неисправности ако је иста последица неправилног одржавања или последица више силе.

Члан 12.

Овај уговор ступа на снагу даном потписивања обе уговорне стране.

Овај уговор се закључује на период од годину дана или до испуњења финансијске вредности, зависно од тога шта пре наступи.

Наручилац може дозволити промену цене, извршења услуге и других битних елемената Уговора из објективних разлога који нису постојали у тренутку закључења уговора, нити су их уговорне стране могле предвидети, отклонити, нити избећи.

Обавезе из овог уговора, које доспевају у наредној буџетској години биће реализоване највише до износа средстава која ће им за ту намену бити одобрена у тој буџетској години.

Члан 13.

Сви спорови из овог Уговора решаваће се првенствено споразумно.

У случају да спор не може бити решен на начин из претходног става овог члана, за његово решавање надлежан је Привредни суд у Београду.

Члан 14.

Промене овог Уговора важиће уколико су сачињене у писменој форми, уз обострану сагласност уговорних страна, о чему ће бити сачињен Анекс Уговора.

Члан 15.

За све што није обухваћено овим Уговором примењиваће се Закон о облигационим односима.

Члан 16.

Овај Уговор је сачињен у 6 (шест) истоветних примерака, од којих Извршилац задржава 1 (један), а Наручилац 5 (пет) примерака.

ЗА ИЗВРШИОЦА

ЗА НАРУЧИОЦА

Напомена: Овај модел уговора представља садржину уговора који ће бити закључен са изабраним понуђачем. Уколико понуђач без оправданих разлога одбије да закључи уговор о јавној набавци, након што му је уговор додељен, Наручилац ће му изрећи негативну референцу и реализовати достављено средство обезбеђења за озбиљност понуде.

VIII МОДЕЛ МЕНИЧНОГ ОВЛАШЋЕЊА ЗА ДОБРО ИЗВРШЕЊЕ ПОСЛА

На основу Закона о меници („Сл.лист ФНРЈ“ бр. 104/46 и 18/58, „Сл.лист“ СФРЈ бр. 16/65, 54/70 и 57/89, Сл.лист СРЈ“ бр. 46/96) и Закона о платним услугама (СЛ.ГЛ.РС 139/2014)

ДУЖНИК: _____
Ул.: _____
Матични бр: _____
ПИБ: _____
Текући рачун: _____

ИЗДАЈЕ

ПОВЕРИОЦУ: ЈКП Градско саобраћајно предузеће „Београд“
Ул. Кнегиње Љубице бр. 29, Београд
Матични бр: 07022662
ПИБ: 100049398
Текући рачун: 105-500122-59

МЕНИЧНО ПИСМО – ОВЛАШЋЕЊЕ за Повериоца бланко, соло меницеца добро извршење посла

Предајемо Вам _____ бланко, соло меницу бр. _____, плативу по виђењу и овлашћује се _____ као Поверилац да у случају неиспуњења обавеза Дужника из Уговора бр. _____ од _____ године, **може безусловно и неопозиво, без протеста и трошкова, вансудски, у складу са важећим прописима, извршити наплату са рачуна Дужника – Издаваоца менице из његових новчаних средстава у износу 10% од укупно уговорене вредности без ПДВ-а. Рок важења меничног овлашћења је 30 дана дуже од дана истека рока важења уговора.**

Овлашћујемо банке код којих имамо рачуне да исплату - плаћање изврше на терет свих наших рачуна, као и да поднети налог за наплату заведу у редослед чекања у случају да на рачунима уопште нема или нема довољно средстава или због поштовања приоритета у наплати са рачуна.

Дужник се одриче права на повлачење овог овлашћења, на стављање приговора на задужење и на сторнирање задужења по овом основу за наплату.

Меница је важећа и у случају да у року трајања или након доспећа обавеза по основу предметног Уговора дође до: промене лица овлашћених за располагање на средствима на текућем рачуну Дужника, статусних промена код Дужника, оснивања нових правних субјеката и др.

ДУЖНИК - ИЗДАВАЛАЦ МЕНИЦЕ

Датум издавања овлашћења:

_____. године.

IX МОДЕЛ МЕНИЧНОГ ОВЛАШЋЕЊА ЗА ОТКЛАЊАЊЕ НЕДОСТАКА У ГАРАНТНОМ РОКУ

На основу Закона о меници („Сл.лист ФНРЈ“ бр. 104/46 и 18/58, „Сл.лист“ СФРЈ бр. 16/65, 54/70 и 57/89, Сл.лист СРЈ“ бр. 46/96) и Закона о платним услугама (СЛ.ГЛ.РС 139/2014)

ДУЖНИК: _____
Ул.: _____
Матични бр: _____
ПИБ: _____
Текући рачун: _____

ИЗДАЈЕ

ПОВЕРИОЦУ: ЈКП Градско саобраћајно предузеће „Београд“
Ул. Кнегиње Љубице бр. 29, Београд
Матични бр: 07022662
ПИБ: 100049398
Текући рачун: 105-500122-59

МЕНИЧНО ПИСМО – ОВЛАШЋЕЊЕ за Повериоца бланко, соло менице за отклањање недостатака у гарантном року

Предајемо Вам _____ бланко, соло меницу бр. _____, плативу по виђењу и овлашћује се _____ као Поверилац да у случају неиспуњења обавеза Дужника из Уговора бр. _____ од _____ године, **може безусловно и неопозиво, без протеста и трошкова, вансудски, у складу са важећим прописима, извршити наплату са рачуна Дужника – Издаваоца менице из његових новчаних средстава у износу 5% од укупно уговорене вредности без ПДВ-а. Рок важења меничног овлашћења је 30 дана дуже од дана истека гарантног периода.**

Овлашћујемо банке код којих имамо рачуне да исплату - плаћање изврше на терет свих наших рачуна, као и да поднети налог за наплату заведу у редослед чекања у случају да на рачунима уопште нема или нема довољно средстава или због поштовања приоритета у наплати са рачуна.

Дужник се одриче права на повлачење овог овлашћења, на стављање приговора на задужење и на сторнирање задужења по овом основу за наплату.

Меница је важећа и у случају да у року трајања или након доспећа обавеза по основу предметног Уговора дође до: промене лица овлашћених за располагање на средствима на текућем рачуну Дужника, статусних промена код Дужника, оснивања нових правних субјеката и др.

ДУЖНИК - ИЗДАВАЛАЦ МЕНИЦЕ

Датум издавања овлашћења:

_____ године.