

-57/17

=

=

-

:

I	3		
II	6		
III	6		
IV	7		
V	10		
VI				
75.	76.			
	. 77.	11	
VII		16	
VIII		O	26
IX		29	
X				47
XI		48	

29,
: www.gsp.co.rs

55., 57. 60.

68/15) -

(

124/12, 14/15

29

-57/17

(: 42512400 -)

1.	42512400 -	TECNOST, RASH.KLIME "KONVEKTA P700" IK112/218
2.	42512400 -	FILTER, METALNI KROVNE KLIME UL700 SOLARIS
3.	42512400 -	PRIKLJUČAK, CREVA Ø8 DO ISPAR.KLIME BKM32100S
4.	42512400 -	PRIKLJUČAK, CREVA Ø8 DO KOND.KLIME BKM32100S
5.	42512400 -	PRIKLJUČAK, CREVA Ø10 DO KOND.KLIME BKM32100S
6.	42512400 -	PRIKLJUČAK, CREVA Ø10 DO KOMP.KLIME BKM32100S
7.	42512400 -	PRIKLJUČAK, CREVA Ø12 DO ISPAR.KLIME BKM32100
8.	42512400 -	DAVAC, PRITISKA KLIME "DIAVIA" BKM32100S
9.	42512400 -	ISUSIVAC, KLIME DELPHI
10.	42512400 -	TERMOSTAT, KLIME "DIAVIA" BKM32100S
11.	42512400 -	CREVO, Ø 8 KLIME "DIAVIA" BKM32100S
12.	42512400 -	CREVO, Ø10 KLIME "DIAVIA" BKM32100S
13.	42512400 -	VENTILATOR, KONDENZATORA KLIME 24V BKM32100S
14.	42512400 -	KOMPRESOR, KLIME BKM32100S
15.	42512400 -	LAMPA, UV ZA DETEKCIJU CURENJA RASHL.SREDSTVA
16.	42512400 -	BOJA, UV ZA DETEKCIJU CURENJA RASHL.SREDSTVA
17.	42512400 -	IGLICA, VENTILA VIS.PRITISKA PRIKLJUČKA KLIME
18.	42512400 -	SPOJNICA, BRZOVEZ.NISKOGRITISKA CREVA KLIME
19.	42512400 -	SPOJNICA, BRZOVEZ.VIS.PRITISKA CREVA KLIME
20.	42512400 -	ISPARIVAC, KLIME DELPHI
21.	42512400 -	KONDENZATOR, KLIME DELPHI
22.	42512400 -	DIFUZOR, HLADNOG VAZDUHA KLIME BKM32100S
23.	42512400 -	SKUPLJAC, KONDENZA KLIME KABINE VOZ.BKM32100S
24.	42512400 -	LEZAJ, BD 406221 DK TIDE KOMPRES.KLIME 32100S
25.	42512400 -	CEV, KLIME DIAVIA OD ISUSIV.KA KONDENZ.32100S

26.	42512400 -	GUMICA, SILIKONSKA DAVACA PRITISKA KLIME DIAVIA BKM32100S
27.	42512400 -	GUMICA, SILIKONSKA PRIKLJUČKA CREVA VISOKOG PRITISKA DO KOMPRESORA KLIME DIAVIA BKM32100S
28.	42512400 -	GUMICA, SILIKONSKA PRIKLJUČKA CREVA VISOKOG PRITISKA DO KONDENZATORA KLIME DIAVIA BKM32100S
29.	42512400 -	GUMICA, SILIKONSKA CEVI SUSACA KLIME DIAVIA BKM32100S
30.	42512400 -	POKLOPAC, KONDENZATORA KLIME DIAVIA
31.	42512400 -	ELISA, ELEKTROMOTORA KOMPRESORA KLIME BKM32100S
32.	42512400 -	KLUC, IGLICE VENTILA PRIKLJUČKA KLIME
33.	42512400 -	ULJE, VAKUUM PUMPE MASINE ZA POPRAVKU KLIME
34.	42512400 -	FILTER, DEHIDRATOR RASHLADNOG SREDSTVA R134A VAKUUMSKE PUMPE

(. 75.)

(. 76.)

77. 1.

)

57

17.03.2017.

29, 11000

a

www.gsp.co.rs.

5 ()

011/366-4087

29, 11000

57/17",

e-mail milena.martinovic@gsp.co.rs,

07 15

3 ()

«

:

-

)-

- (

10.04.2017.

13,00

-57/17».

e-mail).

(

10.04.2017.

12,30

29, 11000

K

-	:	-57/17	
		10.04.2017.	13,00
29, 11000			
			/
		25	
		40	
:			

II

1.

" " :
 : , 29,
 : www.gsp.co.rs : SR100049398
 : 07022662
 : 4931

2.

32.

3.

4.

5.

6.

: milena.martinovic@gsp.co.rs,

III

-57/17

(: 42512400 -)

1.	42512400 -	TECNOST, RASH.KLIME "KONVEKTA P700" IK112/218
2.	42512400 -	FILTER, METALNI KROVNE KLIME UL700 SOLARIS
3.	42512400 -	PRIKLJUČAK, CREVA Ø8 DO ISPAR.KLIME BKM32100S
4.	42512400 -	PRIKLJUČAK, CREVA Ø8 DO KOND.KLIME BKM32100S
5.	42512400 -	PRIKLJUČAK, CREVA Ø10 DO KOND.KLIME BKM32100S
6.	42512400 -	PRIKLJUČAK, CREVA Ø10 DO KOMP.KLIME BKM32100S
7.	42512400 -	PRIKLJUČAK, CREVA Ø12 DO ISPAR.KLIME BKM32100
8.	42512400 -	DAVAC, PRITISKA KLIME "DIAVIA" BKM32100S
9.	42512400 -	ISUSIVAC, KLIME DELPHI
10.	42512400 -	TERMOSTAT, KLIME "DIAVIA" BKM32100S
11.	42512400 -	CREVO, Ø 8 KLIME "DIAVIA" BKM32100S
12.	42512400 -	CREVO, Ø10 KLIME "DIAVIA" BKM32100S
13.	42512400 -	VENTILATOR, KONDENZATORA KLIME 24V BKM32100S
14.	42512400 -	KOMPRESOR, KLIME BKM32100S
15.	42512400 -	LAMPA, UV ZA DETEKCIJU CURENJA RASHL.SREDSTVA
16.	42512400 -	BOJA, UV ZA DETEKCIJU CURENJA RASHL.SREDSTVA
17.	42512400 -	IGLICA, VENTILA VIS.PRITISKA PRIKLJUČKA KLIME
18.	42512400 -	SPOJNICA, BRZOVEZ.NISKOGRITISKA CREVA KLIME
19.	42512400 -	SPOJNICA, BRZOVEZ.VIS.PRITISKA CREVA KLIME
20.	42512400 -	ISPARIVAC, KLIME DELPHI
21.	42512400 -	KONDENZATOR, KLIME DELPHI
22.	42512400 -	DIFUZOR, HLADNOG VAZDUHA KLIME BKM32100S
23.	42512400 -	SKUPLJAC, KONDENZA KLIME KABINE VOZ.BKM32100S
24.	42512400 -	LEZAJ, BD 406221 DK TIDE KOMPRES.KLIME 32100S
25.	42512400 -	CEV, KLIME DIAVIA OD ISUSIV.KA KONDENZ.32100S
26.	42512400 -	GUMICA, SILIKONSKA DAVACA PRITISKA KLIME DIAVIA BKM32100S
27.	42512400 -	GUMICA, SILIKONSKA PRIKLJUČKA CREVA VISOKOG PRITISKA DO KOMPRESORA KLIME DIAVIA BKM32100S
28.	42512400 -	GUMICA, SILIKONSKA PRIKLJUČKA CREVA VISOKOG PRITISKA DO KONDENZATORA KLIME DIAVIA BKM32100S
29.	42512400 -	GUMICA, SILIKONSKA CEVI SUSACA KLIME DIAVIA BKM32100S
30.	42512400 -	POKLOPAC, KONDENZATORA KLIME DIAVIA
31.	42512400 -	ELISA, ELEKTROMOTORA KOMPRESORA KLIME BKM32100S
32.	42512400 -	KLUC, IGLICE VENTILA PRIKLJUČKA KLIME
33.	42512400 -	ULJE, VAKUUM PUMPE MASINE ZA POPRAVKU KLIME
34.	42512400 -	FILTER, DEHIDRATOR RASHLADNOG SREDSTVA R134A VAKUUMSKE PUMPE

IV

			/		
1.	114472301	TECNOST, RASH.KLIME "KONVEKTA P700" IK112/218		FREON R134a	1060
2.	120333901	FILTER, METALNI KROVNE KLIME UL700 SOLARIS		H14-005-407 (KONVEKTA)	900
3.	225043801	PRIKLJUČAK, CREVA Ø8 DO ISPAR.KLIME BKM32100S		80106FG009 WEBASTO-DIAVIA	10
4.	225044601	PRIKLJUČAK, CREVA Ø8 DO KOND.KLIME BKM32100S		80106FG019 WEBASTO-DIAVIA	10
5.	225045401	PRIKLJUČAK, CREVA Ø10 DO KOND.KLIME BKM32100S		80108FG051 WEBASTO-DIAVIA	60
6.	225046201	PRIKLJUČAK, CREVA Ø10 DO KOMP.KLIME BKM32100S		80108FG061 WEBASTO-DIAVIA	50
7.	225047001	PRIKLJUČAK, CREVA Ø12 DO ISPAR.KLIME BKM32100		80110FG064 WEBASTO-DIAVIA	5
8.	225049701	DAVAC, PRITISKA KLIME "DIAVIA" BKM32100S		6065001 WEBASTO-DIAVIA	10
9.	225050001	ISUSIVAC, KLIME DELPHI		017049/2 WEBASTO-DIAVIA	60
10.	225051901	TERMOSTAT, KLIME "DIAVIA" BKM32100S		K50 0682885/0 WEBASTO-DIAVIA	10
11.	225052701	CREVO, Ø 8 KLIME "DIAVIA" BKM32100S		6 90006G2G WEBASTO-DIAVIA	m. 10
12.	225053501	CREVO, Ø10 KLIME "DIAVIA" BKM32100S		8 90008G2G WEBASTO-DIAVIA	m. 10
13.	225055101	VENTILATOR, KONDENZATORA KLIME 24V BKM32100S		VA10-BP50/C-61A SPAL	40
14.	225056001	KOMPRESOR, KLIME BKM32100S		32100S431100000 BKM	2
15.	225067501	LAMPA, UV ZA DETEKCIJU CURENJA RASHL.SREDSTVA		TP-8690/F WAECO	1
16.	225069101	BOJA, UV ZA DETEKCIJU CURENJA RASHL.SREDSTVA		TP-3820-0016 WAECO	lit. 2
17.	225070501	IGLICA, VENTILA VIS.PRITISKA PRIKLJUČKA KLIME		8881500001 WAECO	20
18.	225071301	SPOJNICA, BRZOVEZ.NISKOGR PRITISKA CREVA KLIME		82934-E MASTERCOOL	2
19.	225072101	SPOJNICA, BRZOVEZ.VIS.PRITISKA CREVA KLIME		82834-E MASTERCOOL	2
20.	225073001	ISPARIVAC, KLIME DELPHI		U003FF068E/2 WEBASTO-DIAVIA	5
21.	225074801	KONDENZATOR, KLIME DELPHI		P/N 022446/1 VALENCIA	18
22.	225076401	DIFUZOR, HLADNOG VAZDUHA KLIME BKM32100S		063099/0 WEBASTO-DIAVIA	10
23.	225077201	SKUPLJAC, KONDENZA KLIME KABINE VOZ.BKM32100S	ATB-02-KA-48-000/3	32100H431060000 WEBASTO-DIAVIA	26

			/			
24.	225078001	LEZAJ, BD 406221 DK TIDE KOMPRES.KLIME 32100S				4
25.	225079901	CEV, KLIME DIAVIA OD ISUSIV.KA KONDENZ.32100S				10
26.	225092601	GUMICA, SILIKONSKA DAVACA PRITISKA KLIME DIAVIA BKM32100S		8881500047 WAECO		80
27.	225093401	GUMICA, SILIKONSKA PRIKLJUČKA CREVA VISOKOG PRITISKA DO KOMPRESORA KLIME DIAVIA BKM32100S		8881500009 WAECO		80
28.	225094201	GUMICA, SILIKONSKA PRIKLJUČKA CREVA VISOKOG PRITISKA DO KONDENZATORA KLIME DIAVIA BKM32100S		8881500010 WAECO		100
29.	225095001	GUMICA, SILIKONSKA CEVI SUSACA KLIME DIAVIA BKM32100S		8881500008 WAECO		80
30.	225096901	POKLOPAC, KONDENZATORA KLIME DIAVIA				6
31.	225102701	ELISA, ELEKTROMOTORA KOMPRESORA KLIME BKM32100S		Y2-112-2 TDS		3
32.	506376001	KLUC, IGLICE VENTILA PRIKLJUČKA KLIME		81290 MASTERCOOL		2
33.	513059001	ULJE, VAKUUM PUMPE MASINE ZA POPRAVKU KLIME		RA13119B- ROBINAIR		5
34.	513060301	FILTER, DEHIDRATOR RASHLADNOG SREDSTVA R134A VAKUUMSKE PUMPE		5117399 ROBINAIR		3

3-15, 17-32 34,

12

2,

24

1,

30

2-34,

45

2, 25 30

.

25 30

. 29,

. 064/838-1614,

2

.1,

: 064-880-2210).

45

a, a a

(), ... ().

().

57 17.03.2017.

1:

(SDS) (" , br. 100/2011)

23:

2, 25 30:

V

: _____

: _____

: _____

('), _____ (') _____

:
- , -57/17 :

					/ ()
1					
2					
3					
...					

:

(_____)
() .

-57/17

: ,

,

:

(10.04.2017.) .

3

VI

75. 76.

. 77.

75.)

(. 77. ,

1. je / /

2.

/ / / /

e,

e,

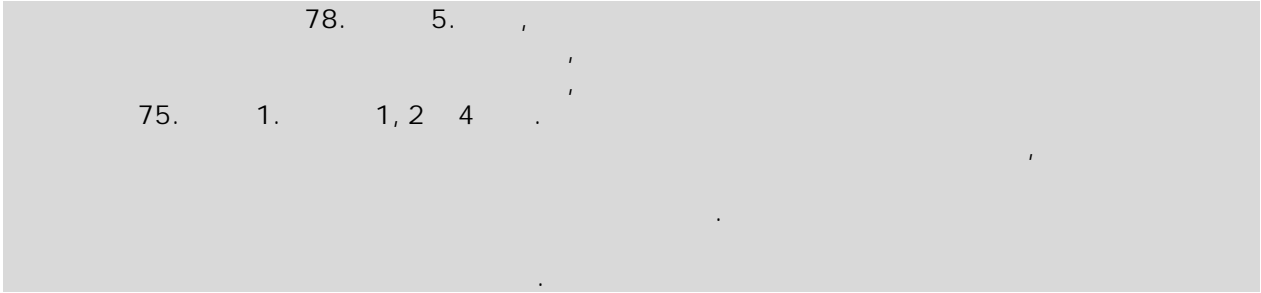
3.

/ /

(

)

2. 3. 10.02.2017. 2 ()



78. 5. 75. 1. 1, 2 4

()

1. / /

e,

e,

2. / /

1. 2. 10.02.2017. 2 ()



76.)

1. :

)

(

),

(

(2014., 2015. 2016.).

2. 2:

- _____ (OE Numbers/Cross references). _____

- _____
1.
2.
3.

3. 3-22, 26-29, 31 34:

- _____ / _____
- _____ 5
a/ _____ (, ;)
_____)
_____)
_____ 3
(10.04.2017.).

_____ ().

4. 25 30:

•

/

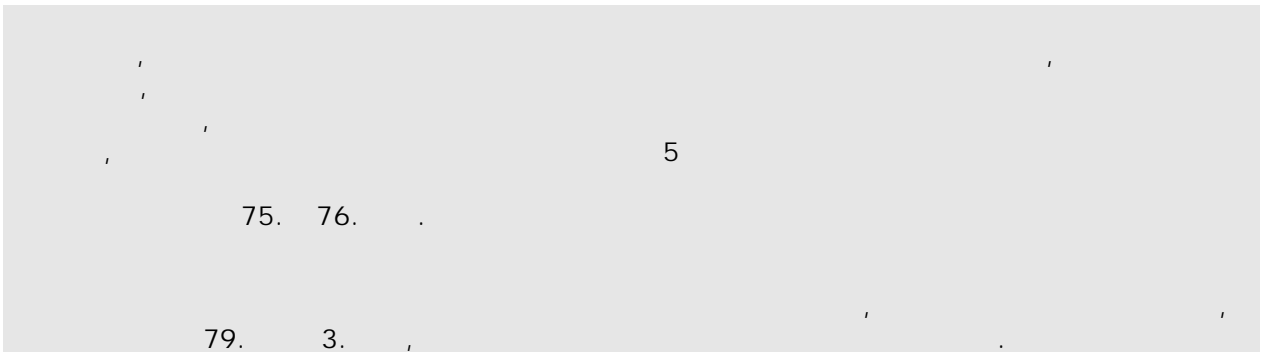
): (

VI.

78. 5.

75. 1. 1, 2 4 77. 1. 1, 2 4

), (. 77



(6) - ()

5%

3

3

()

18.2.

6

5%

30

18.2.

VII

1.

1.1.

(. 75. 76.),

77.

1.2.

. 77.

1.3.

. 75. 76.

1.4.

. 79. . 3.

1.5.

78.

5.

75.

1.

1., 2.

4.

1.6.

1.7.

1.8.

. 77.

1.9.

1.

50%,

1.10.

1.11.

75.

(

1., 2.

4.).

1.12.

77.

1.

(

1., 2.

4.)

5.

1.13.

75. 10 %

75.

1.

5.

1.14.

1.15.

1.16.

(1)
 77. 75. 1. 1., 2. 4. 76. 75. 1. 5.

1.17.

1)

2)

1.18.

1.19.

1.20.

1.21.

2.
2.1.

2.2.

2.3. 63. 2.

4087 «
milena.martinovic@gsp.co.rs,

5 ()
 29, 11000
 -57/17»,

+381 11 366
 e-mail

2.4.

2.5.

2.6.

3.
3.1.

3.2.

() ,
 (7)

3.3. ()

15) (

3.4. , , .

4. 4.1. , , .

4.2. , , .

4.3. , , .

4.4. , , .

4.5. (.4.4), 87. 5. , , .

4.6. " /
-57/17".

-57/17".

4.7.). (

5. 5.1. , , .

5.2. , , . 5

6. 6.1. (, , .

).

7. 7.1. , , .

7.2. , , .

7.3. , , .

8. 8.1. . 93. 1. , , .

()

8.2. , , .

8.3. , , .

8.4. , , .

8.5.

9.

9.1.

92.

1.

9.2.

9.3.

9.2

92.

3.

5

9.4.

10.

10.1.

)

(

(2

I.

2

),

(

II.

(

)

11.

11.1.

- (1)
- (2)
- (3)
- (4)
- (5)

11.2.

11.3.

- (6)
- (7)
- (8)
- (9)
- (10)

_____ (

_____)

11.4.

11.5.

11.6.

12.

12.1.

12.2.

13.

13.1.

(:

13.2.

13.3.

63. 2.

13.4.

13.5.

od

40

13.6.

149. 3. 4.

13.7.

13.8.

13.9.

36. 1. 3)

13.10.

13.11.

13.9.

13.12.

151.

13.13.

151.

1.,

13.14.

151. 2.

13.15.

156.

: 840-30678845-06

- 120.000,00

120.000.000,00 ;

- 0,1 %

120.000.000,00

: 153 253; : -57/17; ;

-57/17; :

13.16.

14.

14.1.

5 %

. 86.

4.

14.2.

14.3.

14.4.

(. . . 33/2013).

15.

15.1.

-

-

-

75. 76.

15.2.

()

« ».

15.3.

15.4.

15.5.

15.6.

15.7.

15.8.

15.9.

15.10.

16.

16.1.

16.2.

()

16.3.

(), a

(5 7

).

16.4.

17.

17.1.

17.2.

17.3.

17.4.

17.5.

18.

18.1.

18.2.

18.3.

-
-
-
-
-

. 36. 1. . 3)
. 39. 6.

18.4.

2.

112.

18.5.

18.2.,

18.6.

. 18.2.,

19.

19.1.

19.2.

19.3.

19.4.

5%

3

- (- /)
(

19.5.

K

-57/17

19.6.

20.

20.1.

21.

21.1.

82.

1)

. 23. 25.

2)

3)

4)

21.2.

1.

1)

2)

3)

4)

5)

6)

7)

21.3.

(

21.2.

2. 1)

)

22.

22.1.

(,),

29, 11000

+381 11 366-

4087.

23.

23.1.

5%

5.000.000,00

10.000.000,00

23.2.

23.3.

23.4.

24.
24.1.

x

24.2.

(1, 16 33)

24.3.

24.4.

57 17.03.2017.

24.5.

(SDS) 1,
(" " , br. 100/2011)

24.6.

23:

24.7.

(10%)
30

10%

30

()

), (

10 %

7

24.8.

()

5%
30

a

30

5%

a

()

5 %

7

VIII

O

1-8

1)

/ /

- 1

- 1.

1

(

). 1

(),

(¹ 1 -

),

, () 1

1)

2)

2)

- 2

(

) -

-

(,)

(..)

)

-a.

)

45

45

45

)

1,

30

2-34,

45

) ()
 40 ()

)
 12 3-15, 17-32 34,
 24 2,
 3) - 3 (3) 12.
 (86/15).
 1) () - ;
 2) (, ,). (')
 (3)
 115. 2. (3,
).
 - : 1,
 - - 2, (,
 - ...).
 - - 3,
 - () - 4,
 - - 5,) - 6,
 - - 7,
 - - 8,
 3
 3 - 3.
 3
 3
 4) - 4
 - 4,
 4

5)

5

5.

6)

6

(6.

(

)

(

)

3

5%

)

(

6

5%

7)

7

7.

).

7

8)

B

8

(

1

),

(4)

6 (

B

(

).

IX

					JM					
1.	114472301	TECNOST, RASH.KLIME "KONVEKTA P700" IK112/218		FREON R134a		1060				
2.	120333901	FILTER, METALNI KROVNE KLIME UL700 SOLARIS		H14-005-407 (KONVEKTA)		900				
3.	225043801	PRIKLJUCAK, CREVA Ø8 DO ISPAR.KLIME BKM32100S		80106FG009 WEBASTO- DIAVIA		10				
4.	225044601	PRIKLJUCAK, CREVA Ø8 DO KOND.KLIME BKM32100S		80106FG019 WEBASTO- DIAVIA		10				
5.	225045401	PRIKLJUCAK, CREVA Ø10 DO KOND.KLIME BKM32100S		80108FG051 WEBASTO- DIAVIA		60				
6.	225046201	PRIKLJUCAK, CREVA Ø10 DO KOMP.KLIME BKM32100S		80108FG061 WEBASTO- DIAVIA		50				
7.	225047001	PRIKLJUCAK, CREVA Ø12 DO ISPAR.KLIME BKM32100		80110FG064 WEBASTO- DIAVIA		5				
8.	225049701	DAVAC, PRITISKA KLIME "DIAVIA" BKM32100S		6065001 WEBASTO- DIAVIA		10				
9.	225050001	ISUSIVAC, KLIME DELPHI		017049/2 WEBASTO- DIAVIA		60				
10.	225051901	TERMOSTAT, KLIME "DIAVIA" BKM32100S		K50 0682885/0 WEBASTO- DIAVIA		10				
11.	225052701	CREVO, Ø 8 KLIME "DIAVIA" BKM32100S		6 90006G2G WEBASTO- DIAVIA	m.	10				
12.	225053501	CREVO, Ø10 KLIME "DIAVIA" BKM32100S		8 90008G2G WEBASTO- DIAVIA	m.	10				

					JM					
13.	225055101	VENTILATOR, KONDENZATOR A KLIME 24V BKM32100S		VA10-BP50/C-61A SPAL		40				
14.	225056001	KOMPRESOR, KLIME BKM32100S		32100S431100000 BKM		2				
15.	225067501	LAMPA, UV ZA DETEKCIJU CURENJA RASHL.SREDST VA		TP-8690/F WAECO		1				
16.	225069101	BOJA, UV ZA DETEKCIJU CURENJA RASHL.SREDST VA		TP-3820-0016 WAECO	lit.	2				
17.	225070501	IGLICA, VENTILA VIS.PRITISKA PRIKLJUČKA KLIME		8881500001 WAECO		20				
18.	225071301	SPOJNICA, BRZOVEZ.NISK OG PRITISKA CREVA KLIME		82934-E MASTERCOOL		2				
19.	225072101	SPOJNICA, BRZOVEZ.VIS.P RITISKA CREVA KLIME		82834-E MASTERCOOL		2				
20.	225073001	ISPARIVAC, KLIME DELPHI		U003FF068E/2 WEBASTO-DIAVIA		5				
21.	225074801	KONDENZATOR , KLIME DELPHI		P/N 022446/1 VALENCIA		18				
22.	225076401	DIFUZOR, HLADNOG VAZDUHA KLIME BKM32100S		063099/0 WEBASTO-DIAVIA		10				
23.	225077201	SKUPLJAC, KONDENZA KLIME KABINE VOZ.BKM32100 S	ATB-02-KA- 48-000/3	32100H431060000 WEBASTO-DIAVIA		26				
24.	225078001	LEZAJ, BD 406221 DK TIDE KOMPRES.KLIM E 32100S				4				

					JM					
25.	225079901	CEV, KLIME DIAVIA OD ISUSIV.KA KONDENZ.32100S				10				
26.	225092601	GUMICA, SILIKONSKA DAVACA PRITISKA KLIME DIAVIA BKM32100S		8881500047 WAECO		80				
27.	225093401	GUMICA, SILIKONSKA PRIKLJUČKA CREVA VISOKOG PRITISKA DO KOMPRESORA KLIME DIAVIA BKM32100S		8881500009 WAECO		80				
28.	225094201	GUMICA, SILIKONSKA PRIKLJUČKA CREVA VISOKOG PRITISKA DO KONDENZATORA KLIME DIAVIA BKM32100S		8881500010 WAECO		100				
29.	225095001	GUMICA, SILIKONSKA CEVI SUSACA KLIME DIAVIA BKM32100S		8881500008 WAECO		80				
30.	225096901	POKLOPAC, KONDENZATORA KLIME DIAVIA				6				
31.	225102701	ELISA, ELEKTROMOTORA KOMPRESORA KLIME BKM32100S		Y2-112-2 TDS		3				
32.	506376001	KLUC, IGLICE VENTILA PRIKLJUČKA KLIME		81290 MASTERCOOL		2				
33.	513059001	ULJE, VAKUUM PUMPE MASINE ZA POPRAVKU KLIME		RA13119B- ROBINAIR		5				
34.	513060301	FILTER, DEHIDRATOR RASHLADNOG SREDSTVA R134A VAKUUMSKE PUMPE		5117399 ROBINAIR		3				

	2 4/4
--	----------

--	-------

(1)	_____
-------	-------

(2-34)	_____
----------	-------

()	45
-----	----

(2)	_____
-------	-------

(3-15, 17-32 34)	_____
--------------------	-------

--	--

2.

...

1.
2.
3.
4.
5.
6.
7.

	4
--	---

()::

		() ⁻	() ⁻
(-):			
(-):			

:

		() ⁻	() ⁻
(-):			
(-):			

: 88.

K

:
-57/17

	5
--	---

B

82. 1. 2.

-	6
---	---

57/89, (" . 104/46 18/58, " . 16/65, 54/70
 " . 46/96) (. . 139/2014)

:	
:	
:	
:	

29 (:)
 () 5% (:
)

-57/17,
 35. 1. 1. ,
 5% " "

" , ' 29, .

-
-
-
-

K

:
-57/17

	7
--	---

:

-

,

,

-

..

:

,

(

).

	8
--	---

B

1. _____, (_____)
 _____ (_____) / _____, (_____),
 _____ : _____), _____ (_____)
 _____ (_____)
 _____ (_____)
 _____ (_____)
 _____ (_____)

2. _____, _____ 29, _____, _____ " _____", _____ :
 _____, _____ : _____ : _____ (_____ : _____),
 _____ : _____ : _____ - _____ (_____ : _____),

-57/17 17.03.2017. XIV-57/___ ____.2017.

1. _____, _____ (_____ : _____),
 _____, _____
 2. _____ 1 (_____),
 _____ 2-34 (_____),

 4. _____, _____ 15 % _____ (_____ 1-6, 8-13, 17, 21-23 25-
 29) _____ 3. _____

_____ : _____
 _____, _____
 _____, _____
 _____ (_____), _____
 _____ (_____, _____, _____) ... (_____)
 _____ (_____, _____, _____)

					JM						(57 17.03.2017.)
25.	225079901	CEV, KLIME DIAVIA OD ISUSIV.KA KONDENZ.32100S				10						
26.	225092601	GUMICA, SILIKONSKA DAVACA PRITISKA KLIME DIAVIA BKM32100S		8881500047 WAECO		80						
27.	225093401	GUMICA, SILIKONSKA PRIKLJUČKA CREVA VISOKOG PRITISKA DO KOMPRESORA KLIME DIAVIA BKM32100S		8881500009 WAECO		80						
28.	225094201	GUMICA, SILIKONSKA PRIKLJUČKA CREVA VISOKOG PRITISKA DO KONDENZATORA KLIME DIAVIA BKM32100S		8881500010 WAECO		100						
29.	225095001	GUMICA, SILIKONSKA CEVI SUSACA KLIME DIAVIA BKM32100S		8881500008 WAECO		80						
30.	225096901	POKLOPAC, KONDENZATORA KLIME DIAVIA				6						
31.	225102701	ELISA, ELEKTROMOTORA KOMPRESORA KLIME BKM32100S		Y2-112-2 TDS		3						
32.	506376001	KLUC, IGLICE VENTILA PRIKLJUČKA KLIME		81290 MASTERCOOL		2						
33.	513059001	ULJE, VAKUUM PUMPE MASINE ZA POPRAVKU KLIME		RA13119B- ROBINAIR		5						
34.	513060301	FILTER, DEHIDRATOR RASHLADNOG SREDSTVA R134A VAKUUMSKE PUMPE		5117399 ROBINAIR		3						

17.03.2017. ()

57

e

5.
3

5%

(- (- /))

10

6.

1 ()

()

1.

()

10%

4.

30

30

10%

6.

5.

a

/

...

()

()

10%

7

7.

1 ()

K

-57/17

1.

()

5%

4.

30

:

5%

30

7.

4.

a

()

5 %

7

8.

45

9.

1 % 2.

5%

K

10.

2 _____

(_____) _____

10

45

11.

29.

()

10

()

12.

(),

a

13.

5%

14.

15.

16.

17.

5 ()

7 ()

2 (),

_____		_____
-------	--	-------

X

57/89, " .46/96) (" . " . 104/46 18/58, " . " . 16/65, 54/70
(. . 139/2014)

:
:
:
:
:
:

: JK
:
: . 29, " "
: 07022662
: 100049398
: 105-500122-59

0

10 %
30

XI

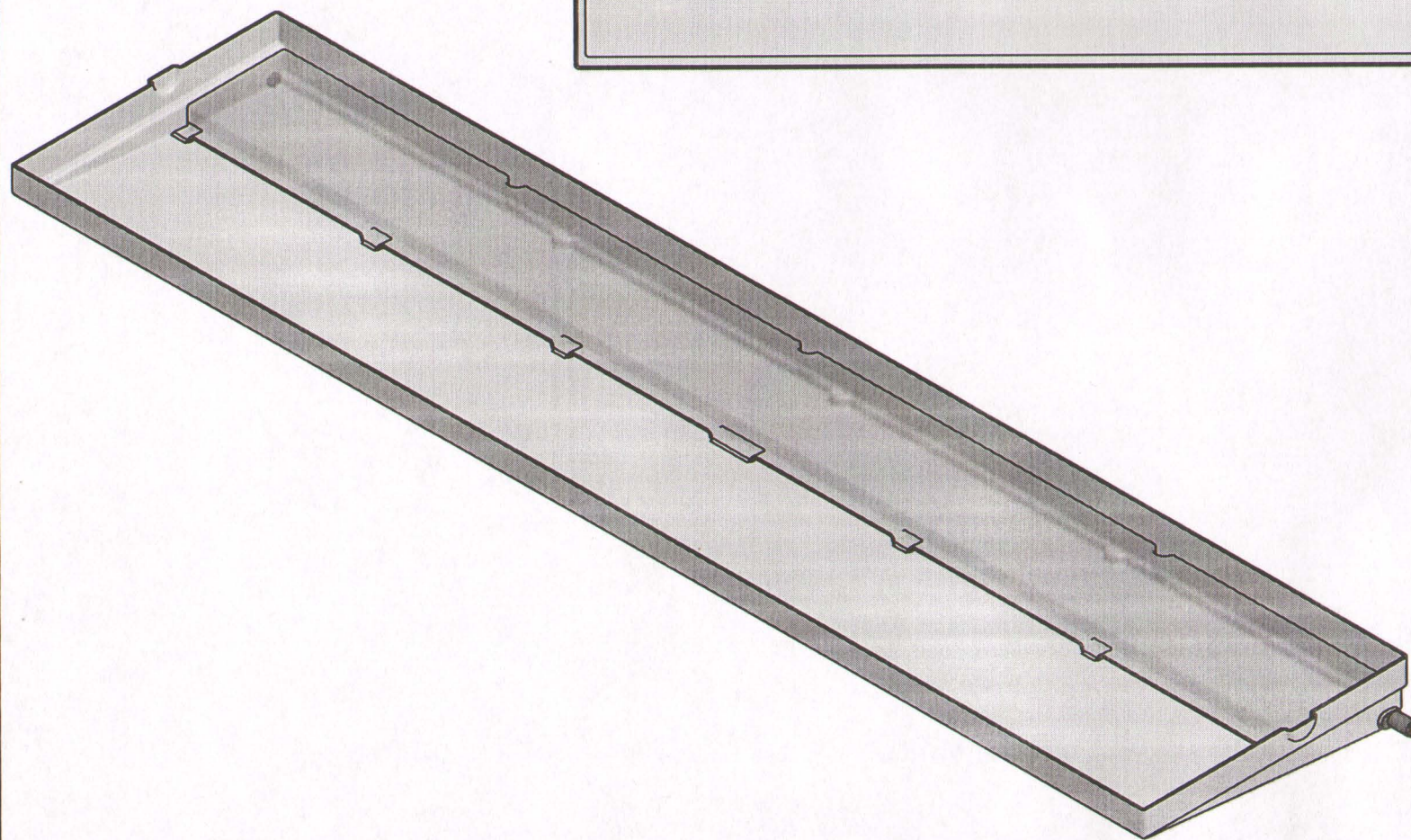
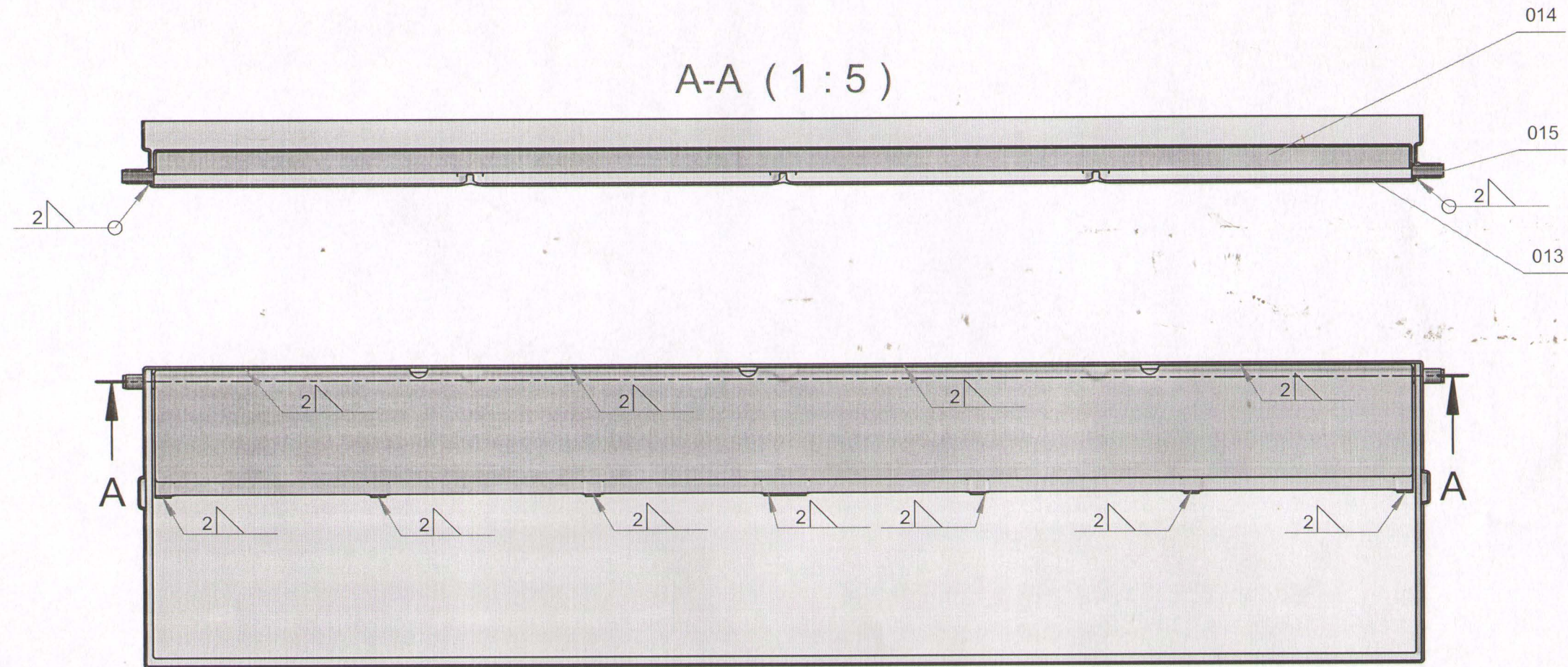
57/89, " .46/96) (" . " . 104/46 18/58, " . " . 16/65, 54/70
(. . 139/2014)

:
:
:
:
:
:

: JK
:
: . 29,
: 07022662
: 100049398
: 105-500122-59

0

5 %
30

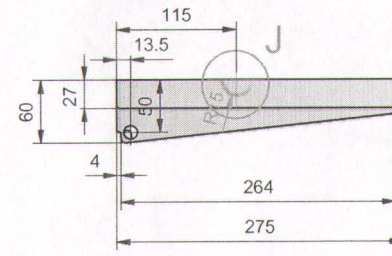
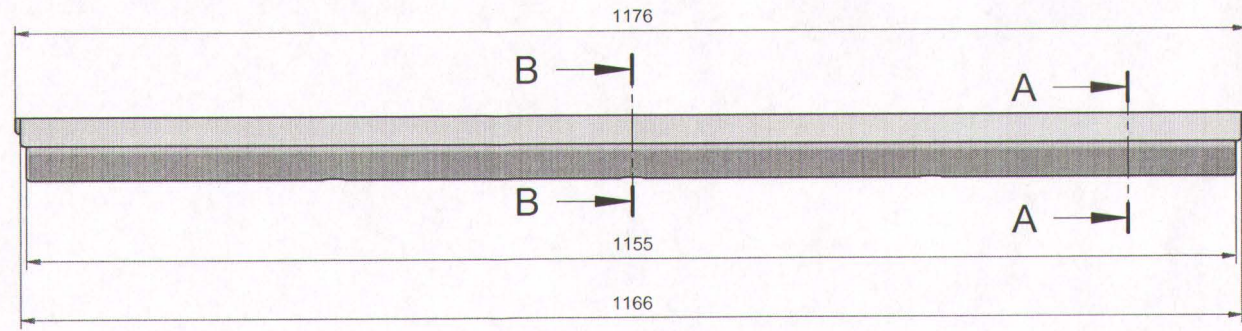


NAPOMENA:

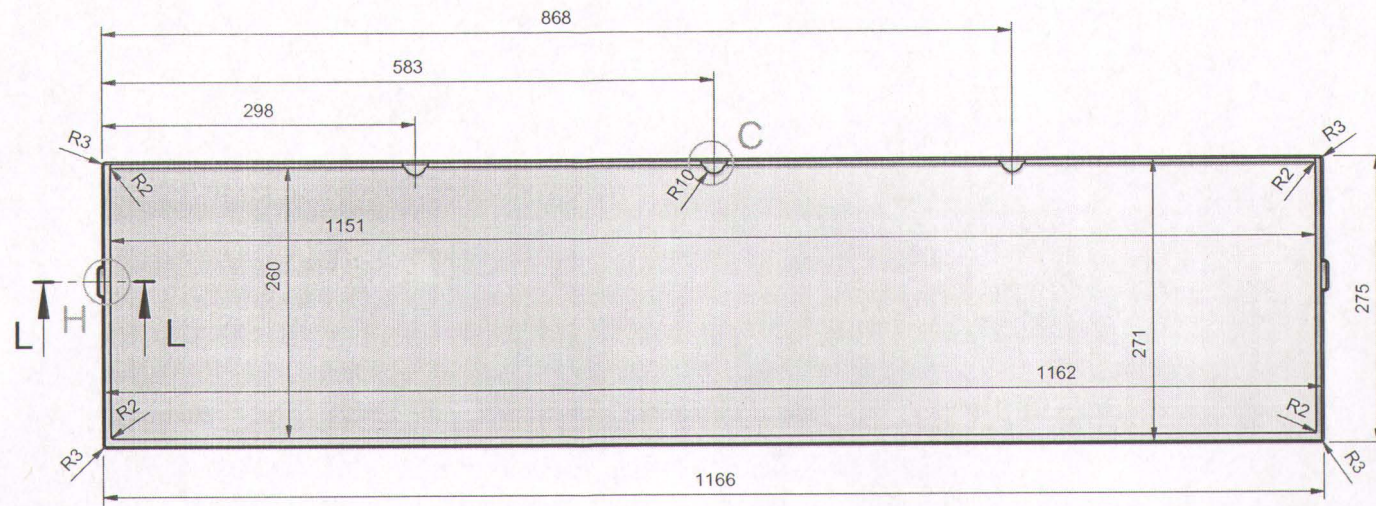
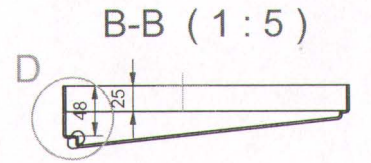
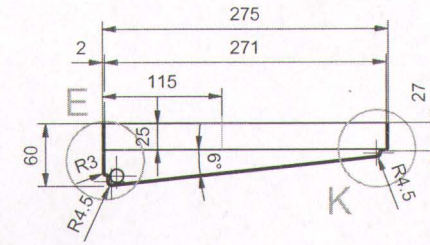
- Na označenim mestima sklop zavariti ili zalepiti

GSP 2 250 772
KB 32100H431060000

48	015	Priključak kade		ABS	odlivak	2	
48	014	Pregrada		ABS	folija #2	1	
48	013	Kada sakupljača kondenzata		ABS	folija #2	1	
Mont	Detalj	Naziv dela	Standard	Materijal	Dimenzije	Kom.	Masa (kg)
48	000/3	NAZIV DETALJA - SKLOPA	Standard	Materijal	Dimenzije	Kom.	Masa (kg)
Montaž	Detalj	Ventilacija i grejanje	ATB-02-KA		GSP "BEOGRAD"		
Veza sa		Sakupljač kondenzata klime kabine vozača BKM 32100S	Snimio-konst.	28.12.2012	Dalibor Radovanac maš.ing		
R 1:5			Crtao	28.12.2012	Dalibor Radovanac maš.ing		
			Pregledao	28.12.2012	A.Matović dipl.maš.ing		
			Overava	28.12.2012	A.Matović dipl.maš.ing		<i>[Signature]</i>

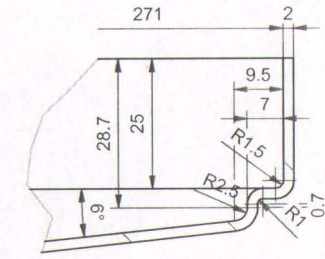
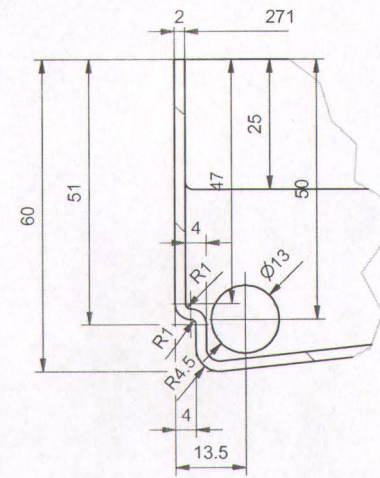


A-A (1:5)

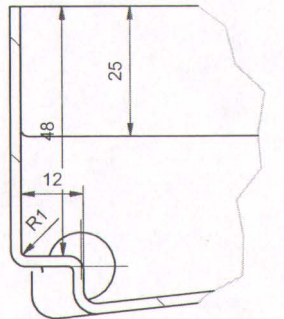


E (1:1)

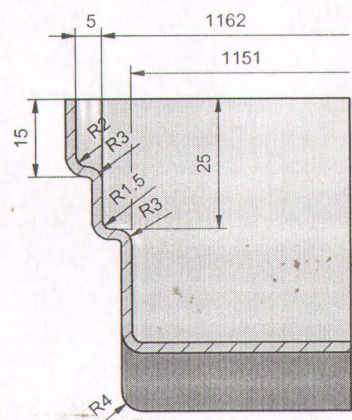
K (1:1)



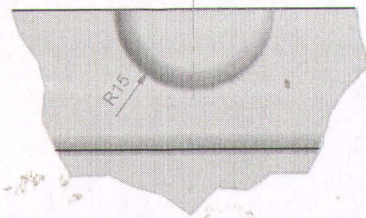
D (1:1)



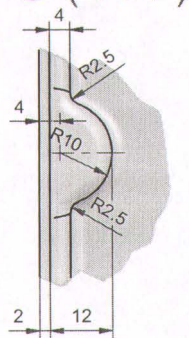
L-L (1:1)



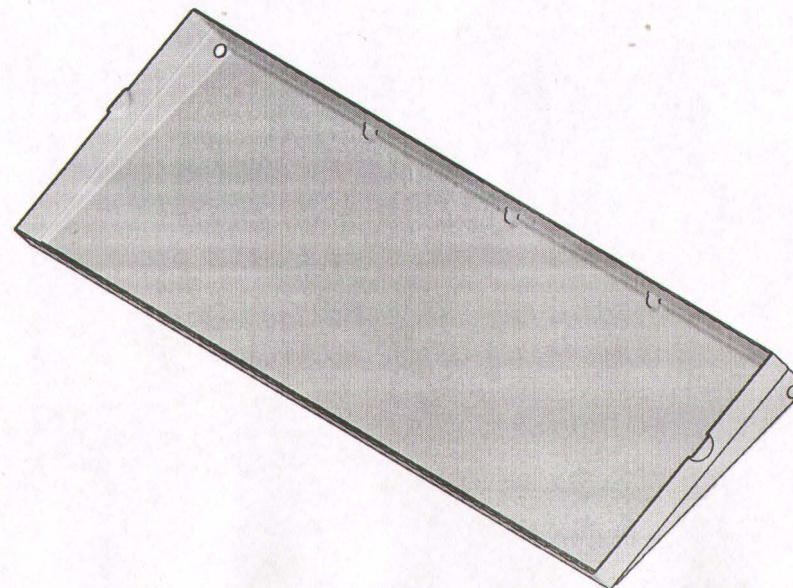
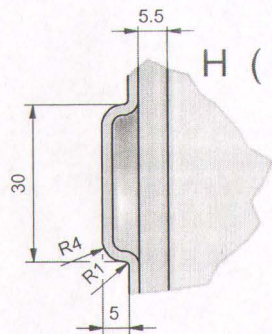
J (1:1)



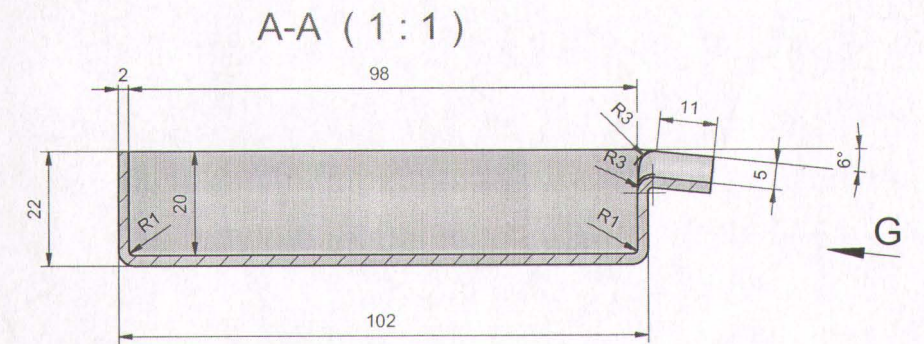
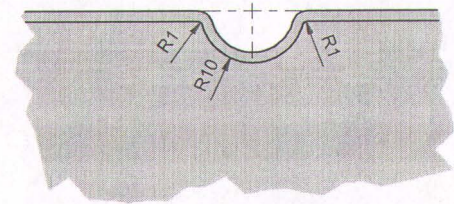
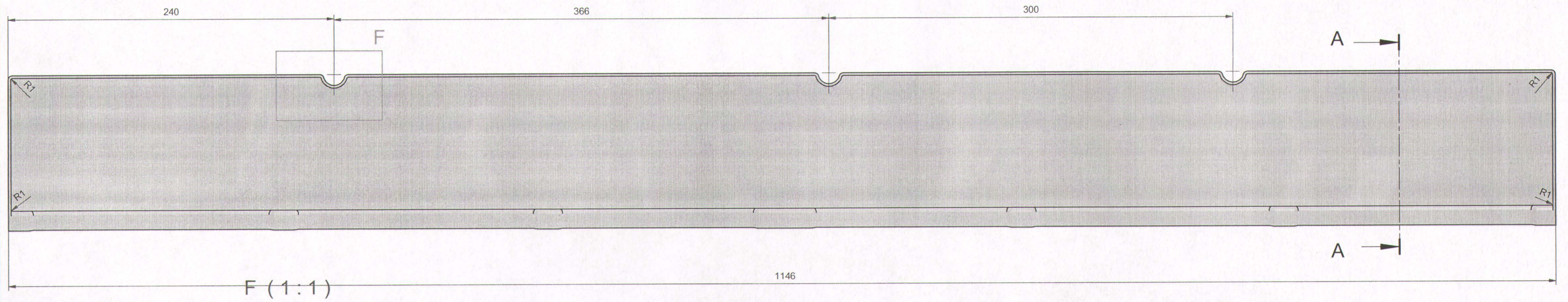
C (1:1)



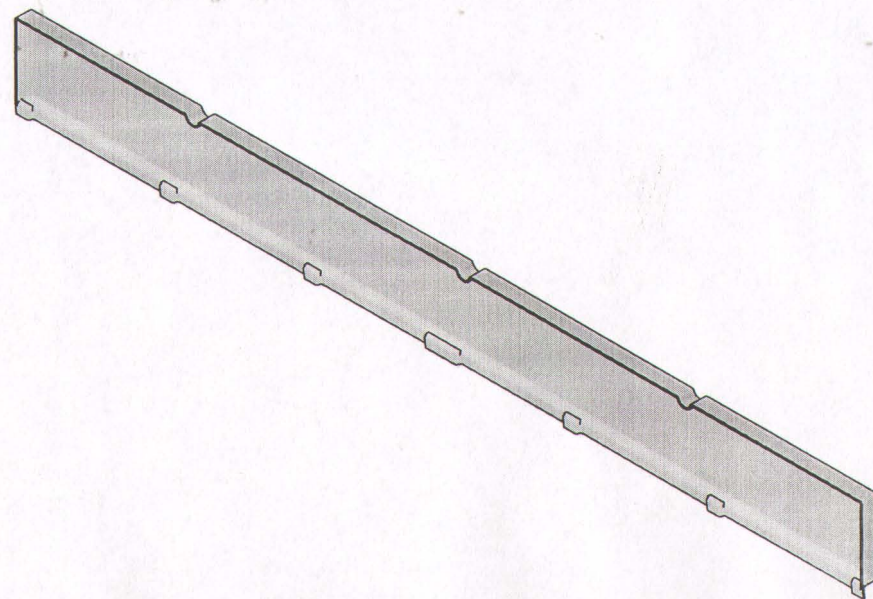
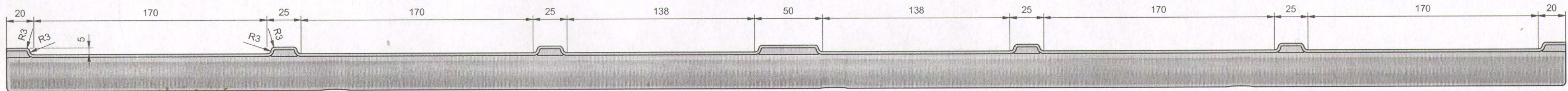
H (1:1)



48	013	NAZIV DETALJA - SKLOPA	Standard	ABS	folija #2	1
Montaž	Detalj	Ventilacija i grejanje		Materijal	Dimenzije	Kom. Masa (kg)
Veza sa	000/3		ATB-02-KA		GSP "BEOGRAD"	
R	1:5	Kada sakupljača kondenzata	Snimio-konst.	28.12.2012	Dalbor Radovanac maš.ing	
			Crtao	28.12.2012	Dalbor Radovanac maš.ing	
			Pregledao	28.12.2012	A.Matović dipl.maš.ing	
			Overava	28.12.2012	A.Matović dipl.maš.ing	



pogled G (1:2)

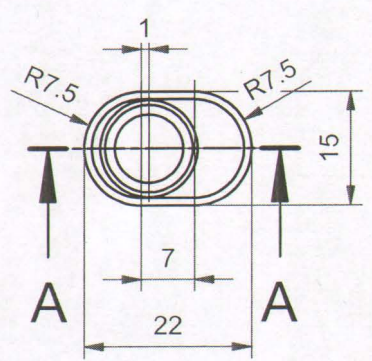
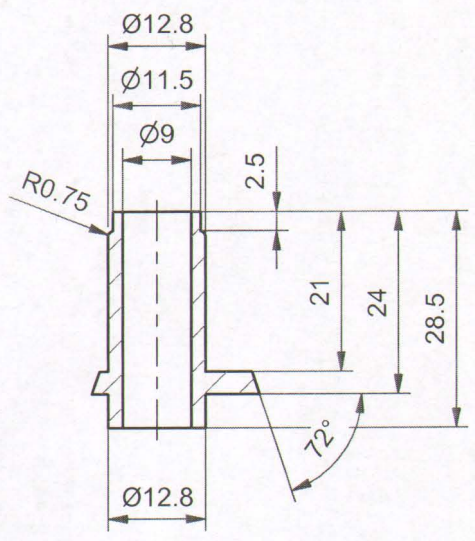


48	014	NAZIV DETALJA - SKLOPA	Standard	ABS Materijal	folija #2 Dimenzije	1 Kom.	Masa (kg)
Montaž	Detalj	Ventilacija i grejanje	ATB-02-KA	GSP "BEOGRAD"			
Veza sa	000/3						
R	1:2	Pregrada					
			Snimio-konst.	28.12.2012	DaliborRadovanac maš.ing		
			Crtao	28.12.2012	DaliborRadovanac maš.ing		
			Pregledao	28.12.2012	A Matović dipl.maš.ing		
			Overava	28.12.2012	A Matović dipl.maš.ing		

No.	Datum	Dopis br.	Prvobitno	Izmena	Izmenio	Potpis	Odobrio	Potpis
-----	-------	-----------	-----------	--------	---------	--------	---------	--------

Crtež je urađen po uzorku dostavljenom iz SP "DORČOL"

A-A (1:1)



48	015			ABS	Odlivak	2	
Montaž	Detalj	NAZIV DETALJA - SKLOPA	Standard	Materijal	Dimenzije	Kom.	Tež.u kp
Veza sa	000/3	Ventilacija i grejanje	ATB-02-KA		GSP "BEOGRAD"		
R	1:1	Priključak kade	Snimio-konst.	28.12.2012	Dalibor Radovanac maš.ing		
			Crtao	28.12.2012	Dalibor Radovanac maš.ing		
			Pregledao	28.12.2012	A.Matović cdipl.maš.ing		
			Overava	28.12.2012	A.Matović cdipl.maš.ing		