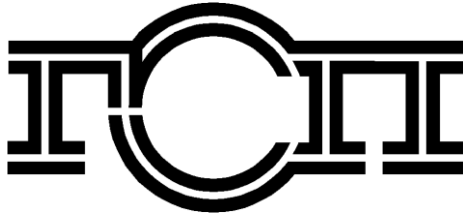


ЈАВНО КОМУНАЛНО  
ПРЕДУЗЕЋЕ ГРАДСКО  
САОБРАЋАЈНО ПРЕДУЗЕЋЕ  
"БЕОГРАД"



ВНД-135/18

# КОНКУРСНА ДОКУМЕНТАЦИЈА ЗА ЈАВНУ НАБАВКУ ДОБАРА

Делови грејања за аутобусе, тролејбусе и трамваје -  
по партијама

## **САДРЖАЈ:**

<b>I ПОЗИВ ЗА ПОДНОШЕЊЕ ПОНУДА.....</b>	<b>3</b>
<b>II ОПШТИ ПОДАЦИ О ЈАВНОЈ НАБАВЦИ.....</b>	<b>4</b>
<b>III ПОДАЦИ О ПРЕДМЕТУ ЈАВНЕ НАБАВКЕ .....</b>	<b>5</b>
<b>IV ТЕХНИЧКИ ОПИС ПРЕДМЕТА ЈАВНЕ НАБАВКЕ .....</b>	<b>6</b>
<b>V МОДЕЛ ПОТВРДЕ КУПЦА.....</b>	<b>9</b>
<b>VI УСЛОВИ ЗА УЧЕШЋЕ У ПОСТУПКУ ЈАВНЕ НАБАВКЕ ИЗ ЧЛАНА 75. И 76. ЗЈН И УПУТСТВО О НАЧИНУ ДОКАЗИВАЊА ТИХ УСЛОВА СХОДНО ЧЛ.77. ЗЈН .....</b>	<b>10</b>
<b>VII УПУТСТВО ПОНУЂАЧИМА КАКО ДА САЧИНЕ ПОНУДУ .....</b>	<b>16</b>
<b>VIII ОБРАЗАЦ ПОНУДЕ И ОСТАЛИ ОБАВЕЗНИ ОБРАСЦИ КОЈЕ ЈЕ ПОНУЂАЧ ДУЖАН ДА ДОСТАВИ УЗ ПОНУДУ.....</b>	<b>27</b>
<b>IX ТЕНДЕРСКИ ОБРАСЦИ.....</b>	<b>31</b>
<b>X МОДЕЛ МЕНИЧНОГ ОВЛАШЋЕЊА ЗА ДОБРО ИЗВРШЕЊЕ ПОСЛА</b>	<b>53</b>
<b>XI МОДЕЛ МЕНИЧНОГ ОВЛАШЋЕЊА ЗА ОТКЛАЊАЊЕ НЕДОСТАКА У ГАРАНТНОМ РОКУ.....</b>	<b>54</b>

## I ПОЗИВ ЗА ПОДНОШЕЊЕ ПОНУДА

ЈАВНО КОМУНАЛНО ПРЕДУЗЕЋЕ  
ГРАДСКО САОБРАЋАЈНО ПРЕДУЗЕЋЕ "БЕОГРАД"  
Београд, Кнегиње Љубице 29, Београд  
Интернетстраница: [www.gsp.co.rs](http://www.gsp.co.rs)

На основу члана 55., 57. и 60. Закона о јавним набавкама (Службени гласник РС број 124/12,14/15 и 68/15)- у даљем тексту ЗЈН

ГСП, Кнегиње Љубице 29

објављује

### ПОЗИВ

за подношење понуда за набавку добара у отвореном поступку

- ПРЕДМЕТ НАБАВКЕ - Добра: Делови грејања за аутобусе, тролејбусе и трамваје - по партијама**, (назив и ознака из општег речника набавке: 34300000 - Делови и прибор за возила и њихове моторе) број **ВНД-135/18**

Бр. партије	Назив партије
1.	VENTILATORI GREJACA
2.	GREJAC PUTNIČKOG PROSTORA
3.	ELEKTROMOTOR, SA ELISOM GREJACA DRUGOG SL/SG
4.	GREJAC, 24V KOMPAKT G "KALORI" IK218(2012)
5.	ELEKTROMOTOR, GREJACA PREDNJEG SA KUCISTEM SOLARIS U18
6.	PUMPE PROTOČNE
7.	VENTIL, KROVNI SOLARIS
8.	SACE, GREJNO TELO
9.	SACE, GREJNO TELO GREJACA AURORA O345C
10.	SACE, GREJNO TELO DRUGOG GREJACA SG313
11.	LEZAJ, 609 ZZ (EL-9) MOT.GREJ.AURORA IK,ZiU
12.	TERMOSTATI KALORIFERA TROLEJBUSA BEL.20101, BKM333
13.	TERMOSTATI KALORIFERA TROLEJBUSA BKM 32100S
14.	GREJAC, CEVASTI 110V 360W BELKOMM.20101
15.	BLOK, KONTAKTORA GREJANJA BKO1 A12 BKM333/321
16.	CREVO,Ø75/80 FLEKSIBILNO PAPIRNO ZA GREJANJE I VENTILACIJU BKM32100S
17.	GREJAC PESKARE KT4
18.	DIFUZOR, ELEKTROMOTORA KALORIFERA KORMAS KABINE VOZACA KT4
19.	OSIGURAC, TEMPERATURNI ELEKTROMOTORA VENTILATORA SPAL 006-B45-22
20.	TERMOOSIGURAC, MOTORA KALORIFERA
21.	CREVA TERMO
22.	CEV FLEKSIBILNA METALNA

Право учешћа имају понуђачи који испуњавају обавезне услове за учешће у поступку предвиђене ЗЈН (чл. 75.) и додатне услове (чл. 76.) предвиђене у овом поступку јавне набавке, а испуњеност услова се доказује достављањем доказа из члана 77. став 1. ЗЈН, у складу са Конкурсном документацијом.

Понуде се могу поднети за једну или више партија предмета набавке.

Понуђач је дужан да понуди све ставке из конкретне партије за коју конкурише.

Понуда мора бити припремљена и поднета у складу са позивом и Конкурсном документацијом.

Критеријум за доделу уговора је најнижа понуђена цена - по партијама предмета набавке.

Место испоруке: ГСП, Кнегиње Љубице 29, 11000 Београд.

**Заинтересовани понуђачи могу преузети Конкурсну документацију на Порталу јавних набавки, Порталу јавних набавки града Београда и на интернет страници наручиоца [www.gsp.co.rs](http://www.gsp.co.rs).**

**Сва обавештења везана за предметну јавну набавку, Наручилац ће благовремено објављивати на Порталу јавних набавки, Порталу јавних набавки града Београда и на својој интернет страници.**

**Наручилац не сноси одговорност уколико понуђач нема сазнања о објављеним документима на Порталу за јавне набавке из претходног става.**

**Додатне информације и појашњења у вези са припремањем понуде понуђачи могу тражити писаним путем** најкасније 5 (пет) дана пре истека рока за подношење понуда тако што ће захтев за додатним информацијама и појашњењем доставити на број факса 011/366-4087 или на адресу Наручиоца: ГСП, Кнегиње Љубице 29, 11000 Београд, са назнаком "За набавку број ВНД-135/18", или електронским путем на e-mail jelena.pavlovic@gsp.co.rs са истомознаком. **Додатне информације и појашњења у вези са припремањем понуде понуђачи могу тражити радним даном од понедељка до петка у периоду од 07 до 15 часова.**

Наручилац ће одговор објавити на Порталу јавних набавки, Порталу јавних набавки града Београда и својој интернет страници у року од 3 (три) дана од дана пријема захтева.

*Уколико последњи дан рока за објаву објашњења садржаја конкурсне документације пада у суботу, недељу, на државни празник или на дан када служба Наручиоца не ради, рок истиче првог наредног радног дана.*

*Уколико понуђач захтев за додатне информације или појашњења у вези са припремањем понуде достави након 15 часова сматраће се да их је Наручилац примио првог наредног радног дана од кога почиње да тече законски рок за достављање одговора (нпр. уколико понуђач достави захтев за додатне информације и појашњења у вези са припремањем понуде у петак у 15,15 часова, сматраће се да их је доставио у понедељак, осим уколико је реч о државном празнику или када служба наручиоца не ради, кад ће то бити први наредни радни дан).*

Понуде се достављају на српском језику у затвореној коверти или кутији затвореној на начин да се приликом отварања са сигурношћу може утврдити да се први пут отвара, непосредно или путем поште са назнаком:

**«ПОНУДА ЗА НАБАВКУ: Делови грејања за аутобусе, тролејбусе и трамваје - по партијама (навести партије предмета набавке за које се конкурише) - НЕ ОТВАРАТИ до 05.07.2018. године до 10,00 часова, позив на број ВНД-135/18».**

На полеђини навести назив и адресу подносиоца понуде (пожељно је навести и контакт телефон или e-mail адресу).

**Рок за подношење понуда је 05.07.2018. године до 09,30 часова у писарници Наручиоца на адресу: ГСП, Кнегиње Љубице 29, 11000 Београд.**

**Јавно отварање понуда извршиће се 05.07.2018. године у 10,00 часова, у просторијама ГСП, Кнегиње Љубице 29, 11000 Београд, управна зграда.**

Представник понуђача који ће присуствовати поступку отварања понуда и активно учествовати, дужан је да Комисији за јавну набавку преда писано пуномоћје/овлашћење.

Предвиђени период за доношење одлуке Наручиоца је 25 дана од дана јавног отварања понуда, осим у нарочито оправданим случајевима, као што је обимност или сложеност понуда, односно сложеност методологије доделе пондера, када рок може бити 40 дана од дана отварања понуда. Неблаговремене понуде неће бити разматране.

Рок важења понуде не може бити краћи од 60 дана од дана јавног отварања понуда.

Контакт: Служба за јавне набавке.

## II ОПШТИ ПОДАЦИ О ЈАВНОЈ НАБАВЦИ

### 1. Подаци о Наручиоцу

Назив Наручиоца: ЈАВНО КОМУНАЛНО ПРЕДУЗЕЋЕ ГРАДСКО САОБРАЋАЈНО ПРЕДУЗЕЋЕ "БЕОГРАД"

Адреса Наручиоца: Београд, Кнегиње Љубице 29, Београд

Интернетстраница: www.gsp.co.rs

Порески идентификациони број: SR100049398

Матични број: 07022662

Шифра делатности: 4931

### 2. Поступак јавне набавке - отворени поступак, сходно члану 32. ЗЈН

### 3. Предмет јавне набавке: добра

### 4. Поступак се спроводи ради закључења уговора о јавној набавци

### 5. Набавка је обликована по партијама

### 6. Контакт: jelena.pavlovic@gsp.co.rs, Служба за јавне набавке

Наручилац напомиње да тражење појашњења или додатних информација у вези са припремањем понуда, **није дозвољено** телефонским путем.

### III ПОДАЦИ О ПРЕДМЕТУ ЈАВНЕ НАБАВКЕ

**ПРЕДМЕТ НАБАВКЕ - Добра: Делови грејања за аутобусе, тролејбусе и трамваје - по партијама, (назив и ознака из општег речника набавке: 34300000 - Делови и прибор за возила и њихове моторе) број ВНД-135/18**

Бр. партије	Назив партије
1.	VENTILATORI GREJAČA
2.	<b>GREJAČ PUTNIČKOG PROSTORA</b>
3.	ELEKTROMOTOR, SA ELISOM GREJACA DRUGOG SL/SG
4.	GREJAC, 24V KOMPAKT G "KALORI" IK218(2012)
5.	ELEKTROMOTOR, GREJACA PREDNJEG SA KUCISTEM SOLARIS U18
6.	PUMPE PROTOČNE
7.	VENTIL, KROVNI SOLARIS
8.	SACE, GREJNO TELO
9.	SACE, GREJNO TELO GREJACA AURORA O345C
10.	SACE, GREJNO TELO DRUGOG GREJACA SG313
11.	LEZAJ, 609 ZZ (EL-9) MOT.GREJ.AURORA IK,ZiU
12.	TERMOSTATI KALORIFERA TROLEJBUSA BEL.20101, BKM333
13.	TERMOSTATI KALORIFERA TROLEJBUSA BKM 32100S
14.	GREJAC, CEVASTI 110V 360W BELKOMM.20101
15.	BLOK, KONTAKTORA GREJANJA BKO1 A12 BKM333/321
16.	CREVO,Ø75/80 FLEKSIBILNO PAPIRNO ZA GREJANJE I VENTILACIJU BKM32100S
17.	GREJAČ PESKARE KT4
18.	DIFUZOR, ELEKTROMOTORA KALORIFERA KORMAS KABINE VOZACA KT4
19.	OSIGURAC, TEMPERATURNI ELEKTROMOTORA VENTILATORA SPAL 006-B45-22
20.	TERMOOSIGURAC, MOTORA KALORIFERA
21.	CREVA TERMO
22.	CEV FLEKSIBILNA METALNA

## IV ТЕХНИЧКИ ОПИС ПРЕДМЕТА ЈАВНЕ НАБАВКЕ (техничка спецификација)

<b>ПАРТИЈА 1 : ВЕНТИЛАТОРИ ГРЕЈАЧА</b>					
ред.бр. позиције	шифра	НАЗИВ ДЕЛА	каталoшки број произвођача или одговарајуће	ЈМ	Орј. кол
1.	109041001	ELEKTROMOTOR, GREЈACA PRED. SA KUCISTEM SL/SG	83.77930.6501 (MAN) 006-B50/1-22 (SPAL)	kom	50
2.	109155701	ELEKTROMOTOR, GREЈACA PODNOG SA KUCIST. SL/SG/IK103F	83.77930.6506 (MAN) 008-B45-02/3 (SPAL)	kom	380
<b>ПАРТИЈА 2: ГРЕЈАЧ ПУТНИЧКОГ ПРОСТОРА</b>					
ред.бр. позиције	шифра	НАЗИВ ДЕЛА	каталoшки број произвођача или одговарајуће	ЈМ	Орј. кол
1.	114096501	GREЈAC, PUT.PROSTORA DESNI"HERCULES1" 112/218	2501.00.00 PL	kom	46
2.	114192901	GREЈAC, PUT.PROSTORA LEVI"HERCULES2"112N/218N	2502.00.00 PL	kom	36
3.	117219001	GREЈAC, PODNI HERCULES3 IK218M	2503.00.00 PL	kom	2
4.	116252701	GREЈAC, "КОМПАКТ 5" VOZ.PROST.IK112/218 2008	2905.00.00 PL	kom	9
5.	114095701	GREЈAC, PROSTORA VOZ."КОМПАКТ6" IK103/201/202	2606.00.00 PL	kom	2
ред.бр. ПАРТИЈЕ	шифра	НАЗИВ ДЕЛА	каталoшки број произвођача или одговарајуће	ЈМ	Орј. кол
<b>3.</b>	113568601	ELEKTROMOTOR, SA ELISOM GREЈACA DRUGOG SL/SG	81.77930.6017 (MAN) 0.130.007.051 BOSCH	kom	40
<b>4.</b>	116080001	GREЈAC, 24V КОМПАКТ G "KALORI" IK218(2012)	120.10.111 KALORI	kom	10
<b>5.</b>	120516101	ELEKTROMOTOR, GREЈACA PREDNJEG SA KUCISTEM SOLARIS U18	K3G097-AK34-65 EBM PAPERST	kom	36
<b>ПАРТИЈА 6 : ПУМПЕ ПРОТОЧНЕ</b>					
ред.бр. позиције	шифра	НАЗИВ ДЕЛА	каталoшки број произвођача или одговарајуће	ЈМ	Орј. кол
1.	108622701	PUMPA, PROTOCNA U4814 WEBASTO GREЈANJA IK	81.77905.6025 (MAN) 431.52D (Spheros)	kom	100
2.	115619501	PUMPA, PROTOCNA U4851 WEBASTO GREЈANJA SG/SL/O345C	81.77905.6024 (MAN) 903 97C (Spheros) ZD 899325 Dofamot	kom	30
3.	108648001	SET, DELOVA PUMPE RASHLADNE TECNOSTI ZA WEBASTO U4851	720.15A (Spheros)	set	126
<b>ПАРТИЈА 7: ВЕНТИЛ, КРОВНИ SOLARIS</b>					
ред.бр. позиције	шифра	НАЗИВ ДЕЛА	каталoшки број произвођача или одговарајуће	ЈМ	Орј. кол
1.	120444001	VENTIL, KROVNI DVOSMERNI GREЈANJA SOLARIS	1102-681-010 SOLARIS 8497792.9663 NORGREN	kom	40
2.	120445901	VENTIL, KROVNI TROSMERNI GREЈANJA SOLARIS	1102-681-030 SOLARIS 8497793.9663 NORGREN	kom	60
<b>ПАРТИЈА 8: САЋЕ, ГРЕЈНО ТЕЛО</b>					
ред.бр. позиције	шифра	НАЗИВ ДЕЛА	каталoшки број произвођача или одговарајуће	ЈМ	Орј. кол
1.	110859001	SACE, GREЈNO ТЕЛО GREЈACA LEVO UNUT.IK201/E2	SK-705R/L (IKATERM)	kom	6
2.	110860301	SACE, GREЈNO ТЕЛО GREЈACA ORION IK201/E2	SK-906 (IKATERM)	kom	14
ред.бр. ПАРТИЈЕ	шифра	НАЗИВ ДЕЛА	каталoшки број произвођача или одговарајуће	ЈМ	Орј. кол
<b>9.</b>	110124201	SACE, GREЈNO ТЕЛО GREЈACA AURORA O345C	A.004.830.59.61 Mercedes	kom	3
<b>10.</b>	113569401	SACE, GREЈNO ТЕЛО DRUGOG GREЈACA SG313	81.77903.6068 (MAN)	kom	18
<b>11.</b>	103781101	LEZAJ, 609 ZZ (EL-9) MOT.GREЈ.AURORA IK,ZiU		kom	200
<b>ПАРТИЈА 12: ТЕРМОСТАТИ КАЛОРИФЕРА ТРОЛЕЈБУСА БЕЛ.20101, БКМ333</b>					
ред.бр. позиције	шифра	НАЗИВ ДЕЛА	каталoшки број произвођача или одговарајуће	ЈМ	Орј. кол
1.	225027601	TERMOSTAT, II STEPENA GREЈ.KAB.VOZ. BEL.20101	70°C 141.3828 КЗА или одговарајуће	kom	10
2.	226061101	TERMOSTAT, GREЈANJA SIGURNOSNI 103°C ВКМ333	19.3722 ТУ 37.003.1113-82 КЗА или одговарајуће	kom	20

3.	226062001	TERMOSTAT, PEĆI SALONA BEL20101, BKM333	TRM 11-01-75-04 или одговарајуће	kom	10
<b>ПАРТИЈА 13: ТЕРМОСТАТИ КАЛОРИФЕРА ТРОЛЕЈБУСА БКМ 32100С</b>					
ред.бр. позиције	шифра	НАЗИВ ДЕЛА	Каталoшки број произвођача или одговарајуће	ЈМ	Орј. кол
1.	226129401	TERMOSTAT, GREJANJA ZASTITNI KK1 50°C BKM321	(N/O) 50° No 228-2557 RS или одговарајуће	kom	50
2.	226130801	TERMOSTAT, GREJANJA RADNI KK2 70°C BKM 321	(N/O) 70° No 339-308 RS или одговарајуће	kom	50
3.	226131601	TERMOSTAT, GREJANJA SIGURNOS.KK3 110°C BKM321	(N/O) 100° No 228-2620 RS или одговарајуће	kom	50
ред.бр. ПАРТИЈЕ	шифра	НАЗИВ ДЕЛА	Узорак/цртеж/кат.број произвођача или одговарајуће	ЈМ	Орј. кол
14.	225014401	GREJAC, CEVASTI 110V 360W BELKOMM.20101	321-410110.006 BKM или одговарајуће /uzorak	kom	100
15.	226132401	BLOK, KONTAKTORA GREJANJA BKO1 A12 BKM333/321	AKCM 33304C-881000.000 или одговарајуће/ узорак	kom	1
16.	225100001	CREVO, Ø75/80 FLEKSIBILNO PAPIRNO ZA GREJANJE I VENTILACIJU BKM32100S	KOPEX PAP или одговарајуће	m	100
17.	304059301	GREJAČ PESKARE KT4	uzorak E3040593 Enipinvest	kom	10
18.	301220401	DIFUZOR, ELEKTROMOTORA KALORIFERA KORMAS KABINE VOZACA KT4	T-01-KA-48-000/1	kom	20
19.	305181101	OSIGURAC, TEMPERATURNI ELEKTROMOTORA VENTILATORA SPAL 006-B45-22	OST 10-192 InterHit	kom	30
20.	309403001	TERMOOSIGURAC, MOTORA KALORIFERA	uzorak	kom	20
<b>ПАРТИЈА 21: ЦРЕВА ТЕРМО</b>					
ред.бр. позиције	шифра	НАЗИВ ДЕЛА	Каталoшки број произвођача или одговарајуће	ЈМ	Орј. кол
1.	301200001	CREVO, Ø44/40 VAZDUHA TERMOOTPORNO SA ČELIČNOM SPIRALOM RADNA TEMP OD -40 DO 120°C	PANAFLEX BA F40	m	50
2.	334276001	CREVO, Ø60/55 VAZDUHA TERMOOTPORNO SA ČELIČNOM SPIRALOM RADNA TEMP OD -40 DO +120 °C	PANAFLEX BA F60	m	50
<b>ПАРТИЈА 22: ЦЕВ ФЛЕКСИБИЛНА МЕТАЛНА</b>					
ред.бр. позиције	шифра	НАЗИВ ДЕЛА	узорак	ЈМ	Орј. Кол.
1.	334265401	CEV, FLEKSIBILNA METALNA Dun=32 GREJ.TRAMV.	uzorak	m	76
2.	334266201	CEV, FLEKSIBILNA METALNA Dun=40 GREJ.TRAMV.	uzorak	m	62
3.	334267001	CEV, FLEKSIBILNA METALNA Dun=54 GREJ.TRAMV.	uzorak	m	50
4.	334274301	CEV, FLEKSIBILNA METALNA Dun=79 GREJ.TRAMV.	uzorak	m	35
5.	334275101	CEV, FLEKSIBILNA METALNA Dun=51 GREJ.TRAMV.	uzorak	m	50

**ПОНУЂАЧ ЈЕ ДУЖАН ДА ПОНУДИ СВЕ СТАВКЕ У ОКВИРУ ПАРТИЈЕ ЗА КОЈУ ДОСТАВЉА ПОНУДУ.**

Минимални гарантни период за све партије предмета набавке, а који је Наручилац спреман да прихвати је **12 месеци**, рачунајући од дана испоруке предметних добара.

Најдужи рок испоруке за све партије који Наручилац може да прихвати је **30 дана** од дана пријема писаног позива наручиоца.

**Партија 16**

Увид у узорак може се извршити у СП „Дорћол“, уз претходни договор са контакт особом Зораном Велимировићем, 064/838 1614

**Партија 20 и 22**

Увид у узорак може се извршити у СП „Централа“, уз претходни договор са контакт особом Бранислав Милојевић, 064/880 2683

**НАПОМЕНЕ**

- Реализација набавке ће се вршити на основу поруџбеница наручиоца (тримесечне спецификације и хитне поруџбине) којима ће бити исказане стварне потребе Наручиоца. Трошкове амбалаже (палете, кутије, сандуци и сл.) и превоза сноси Продавац.
- Изабрани понуђач је обавезан да у било ком тренутку испоруке, на захтев Наручиоца, Наручиоцу достави доказ о пореклу испоручених добара.

- У циљу провере порекла испоручених добара увозног порекла Наручилац задржава право да од изабраног понуђача захтева да Наручиоцу достави Пакинг листу и Царинску исправу.

## **ТЕХНИЧКИ УСЛОВИ ЗА ИЗАБРАНОГ ПОНУЂАЧА И ДОБРА КОЈЕ ИСПОРУЧУЈЕ**

- Изабрани понуђач је обавезан да испоручи нова, а не коришћена или ремонтвана добра и да за потребе Пријемне контроле у ГСП дефинише начин на који се то доказује односно проверава.
- Уколико се контролом квалитета или у току експлоатације утврди одступање од датог гарантног периода, односно декларисаног квалитета, Изабрани понуђач је обавезан да без надокнаде отклони све недостатке, као и да Купцу надокнади евентуално причињену штету.
- Изабрани понуђач је дужан да отклони све неисправности које подлежу гаранцији, о свом трошку.
- Изабрани понуђач је дужан да отклони све неисправности у разумном року, најкасније 10 дана од пријема писаног позива Наручиоца за отклањање неисправности, осим у ситуацији када због објективних околности исте није могао решити у уговореном року, те је тада исте дужан отклонити:
  - у року од 30 дана од пријема писаног позива Наручиоца за отклањање неисправности за партије 1-11, 17-22;
  - у року од 45 дана од пријема писаног позива Наручиоца за отклањање неисправности за партије 12-14, 16;
  - у року од 60 дана од пријема писаног позива Наручиоца за отклањање неисправности за партију 15;
- Изабрани понуђач се ослобађа обавезе отклањања неисправности ако је иста последица неправилног одржавања или последица више силе.
- Испоручена добра морају бити прописно декларисана, упакована и обележена са образложеном ознаком произвођача. Произвођачка декларација мора да садржи:
  - Назив производа,
  - Тип производа,
  - Каталожки број,
  - Назив произвођача,
  - Земља порекла,
  - Серијски број (уколико постоји),
  - Датум производње - година, месец, недеља... (уколико постоји).
- Изабрани понуђач је обавезан да се на захтев Наручиоца изјасни о томе како произвођач понуђене добара испитивањем потврђује квалитет својих производа, да ли су и ако јесу, како и када испитивани статистички репрезентативни узорци производа који су предмет уговора.
- У случају потребе Наручилац има право да спроведе контролу квалитета, односно контролу саобразности испоручених добара са декларацијом код за то компетентне организације (акредитоване лабораторије и сл.), а која је способна да то учини применом верификоване или документоване методе.
- **Партије 14,15**  
Изабрани понуђач је у обавези да добро за партије 14 и 15 испоручи према каталожном броју произвођача тролејбуса БЕЛКОММУНМАШ или изради према узорку.
- **Партија 17**  
Изабрани понуђач је у обавези да добро за партију 17 изради и испоручи према узорку или каталожном броју.
- **Партија 18**  
Изабрани понуђач је у обавези да добро за партију 18 изради и испоручи према приложеној техничкој документацији (цртежу).
- **Партије 20 и 22**  
Изабрани понуђач је у обавези да добро за партије 20 и 22 изради и испоручи према узорку.



## V МОДЕЛ ПОТВРДЕ КУПЦА

Назив купца: \_\_\_\_\_

Адреса: \_\_\_\_\_

Контакт тел. \_\_\_\_\_

### ПОТВРДА

Изјављујемо, под пуном материјалном и кривичном одговорношћу, да смо у периоду \_\_\_\_\_ године (унети годину), од \_\_\_\_\_ (назив понуђача) купили добра која су предмет набавке: Делови грејања за аутобусе, тролејбусе и трамваје - по партијама, број ВНД-135/18, и то следеће делове:

Р.бр. партије	Р.бр. ставке у оквиру партије	Назив дела	Каталожки број	Назив произвођача	Количина	Број и датум уговора / Број и датум фактуре (у случају да понуђач нема закључене уговоре)
1						
2						
3						
...						

Изјављујемо, под пуном материјалном и кривичном одговорношћу да за горе наведене испоручене деловенисмо имали нерешену рекламацију која се односи на квалитет или експлоатацију.

Датум:

Пуно име, презиме и функција овлашћеног лица

Печат купца

#### НАПОМЕНА:

**Купац издаје потврду на свом меморандуму.**

**Наведени каталожки бројеви у потврди купца морају одговарати каталожким бројевима наведеним у понуди (каталожки бројеви понуђених делова).**

**Достављена потврда треба по садржини да одговара датом примеру (моделу). Потврда мора бити потписана од стране овлашћених лица са наведеним пуним именом, презименом и функцијом.**

**На потврди мора да стоји напомена да се иста издаје ради учешћа на тендеру број ВНД-135/18.**

**Наручилац задржава право да, у фази стручне оцене понуда, уколико посумња у истинитост навода из потврде, захтева од понуђача достављање: копија уговора, копија отпремница и копија рачуна у којима ће бити наведене количине, каталожки бројеви испоручених делова, који морају бити идентични каталожким бројевима делова из потврде купца.**

**НАПОМЕНА:** Уколико се потврда захтева од ЈКП ГСП БЕОГРАД као крајњег корисника, понуђач је у обавези да захтев за издавање исте, Наручиоцу достави минимум 3 дана пре истека рока за достављање понуда.

## **VI УСЛОВИ ЗА УЧЕШЋЕ У ПОСТУПКУ ЈАВНЕ НАБАВКЕ ИЗ ЧЛАНА 75. И 76. ЗЈН И УПУТСТВО О НАЧИНУ ДОКАЗИВАЊА ТИХ УСЛОВА СХОДНО ЧЛ.77. ЗЈН**

### ***ОБАВЕЗНИ УСЛОВИ ЗА УЧЕШЋЕ У ПОСТУПКУ ЈАВНЕ НАБАВКЕ (ЧЛ. 75. ЗЈН) ШТО СЕ ДОКАЗУЈЕ ДОСТАВЉАЊЕМ ДОКАЗА ИЗ ЧЛ. 77. ЗЈН, И ТО:***

#### **ПРАВНО ЛИЦЕ КАО ПОНУЂАЧ У ПОСТУПКУ ЈАВНЕ НАБАВКЕ МОРА ДОКАЗАТИ:**

1. Да је понуђач/подизвођач/учесник заједничке понуде регистрован код надлежног органа, односно уписан у одговарајући регистар, ШТО ДОКАЗУЈУ ДОСТАВЉАЊЕМ извода из регистра Агенције за привредне регистре, односно извода из одговарајућег регистра, односно из регистра надлежног Привредног суда.

**НАПОМЕНА: понуђач није дужан да достави Извод из АПР-а, који је јавно доступан на интернет страници надлежног органа - АПР-а)**

2. Да понуђач/подизвођач/учесник заједничке понуде као ни његов законски заступник - ако је правно лице понуђач/подизвођач/учесник заједничке понуде, односно предузетник - ако је предузетник понуђач/подизвођач/учесник заједничке понуде, није осуђиван за неко од кривичних дела као члан организоване криминалне групе, да није осуђиван за кривична дела против привреде, кривична дела против животне средине, кривично дело примања или давања мита, кривично дело преваре, ШТО ДОКАЗУЈУ ДОСТАВЉАЊЕМ извода из казнене евиденције односно уверења надлежног суда и надлежне полицијске управе Министарства унутрашњих послова да то правно лице и његов законски заступник, односно предузетник - ако је предузетник понуђач, није осуђиван за неко од кривичних дела као члан организоване криминалне групе, да није осуђиван за кривична дела против привреде, кривична дела против животне средине, кривично дело примања или давања мита, кривично дело преваре. Ако је у АПР-у регистровано више законских заступника, потребно је ову потврду доставити за сваког заступника појединачно.

#### **НАПОМЕНА:**

**За ову тачку правна лица достављају:**

- **Извод из казнене евиденције Основног суда на чијем је подручју седиште домаћег правног лица, односно предстваништва или огранка страног правног лица (потврда мора обухватати и кривична дела која су у надлежности Вишег суда)**
- **Уколико потврда Основног суда не обухвата и кривична дела из надлежности Вишег суда, Понуђач је обавезан да уз потврду Основног суда, достави и потврду Вишег суда)**
- **Извод из казнене евиденције Посебног одељења за организовани криминал Вишег суда у Београду (видети сајт Вишег суда у Београду за казнену евиденцију за правна лица)**
- **Уверење из казнене евиденције полицијске управе МУП-а за законског заступника (за све законске заступнике који су уписани у АПР-у). Захтев за издавање се подноси према месту рођења или према месту пребивалишта законског заступника.**

**За ову тачку предузетник доставља:**

- **Уверење из казнене евиденције полицијске управе МУП-а. Захтев за издавање се подноси према месту рођења или према месту пребивалишта понуђача.**

3. Да је понуђач/подизвођач/учесник заједничке понуде измирио доспеле порезе и доприносе и друге јавне дацбине у складу са прописима Републике Србије или стране државе када има седиште на њеној територији, ШТО ДОКАЗУЈУ ДОСТАВЉАЊЕМ уверења надлежне Пореске управе Министарства финансија да су измирили доспеле порезе и доприносе и уверења надлежне локалне самоуправе да су измирили обавезе по основу изворних локалних јавних приходиаили потврде надлежног пореског органа да се понуђач/подизвођач/учесник заједничке понуденалази у поступку приватизације.

**(ПОТВРДА НАДЛЕЖНЕ ЛОКАЛНЕ САМОУПРАВЕ СЕ МОРА ДОСТАВИТИ ЗА СВЕ ОГРАНКЕ ПРИВРЕДНОГ ДРУШТВА)**

**НАПОМЕНА ЗА ДОКАЗЕ ЗА ПРАВНА ЛИЦА:**

- Доказ за тачке 2. и 3. не може бити старији од 2 (два) месеца пре дана отварања понуда, у супротном ће понуда бити одбијена као неприхватљива.

**У складу са чланом 78. став 5. ЗЈН, понуђач који је уписан у регистар понуђача који води Агенција за привредне регистре, није дужан да приликом подношења понуде доказује испуњеност обавезних услова, односно у понуди не мора да доставља доказе из члана 75. став 1. тачке 1, 2 и 4 ЗЈН.**

**Ради евиденције пристигле документације приликом отварања понуда, понуђачи могу доставити у понуди копију Решења о упису понуђача у регистар или да у понуди наведу податак да су извршили упис у Регистар понуђача.**

**Наручилац ће приликом стручне оцене понуда извршити проверу Регистра понуђача на сајту Агенције за привредне регистре.**

#### **ФИЗИЧКО ЛИЦЕ (ПРЕДУЗЕТНИК) КАО ПОНУЂАЧ У ПОСТУПКУ ЈАВНЕ НАБАВКЕ МОРА ДОКАЗАТИ:**

1. Да понуђач/подизвођач/учесник заједничке понуде није осуђиван за неко од кривичних дела као члан организоване криминалне групе, да није осуђиван за кривична дела против привреде, кривична дела против животне средине, кривично дело примања или давања мита, кривично дело преваре, ШТО ДОКАЗУЈУ ДОСТАВЉАЊЕМ извода из казнене евиденције односно уверења надлежне полицијске управе Министарства унутрашњих послова да није осуђиван за неко од кривичних дела као члан организоване криминалне групе, да није осуђиван за кривична дела против привреде, кривична дела против животне средине, кривично дело примања или давања мита, кривично дело преваре.

#### **НАПОМЕНА:**

**За ову тачку физичко лице доставља:**

- **Уверење из казнене евиденције полицијске управе МУП-а. Захтев за издавање се подноси према месту рођења или према месту пребивалишта понуђача.**
2. Да је понуђач/подизвођач/учесник заједничке понуде измирио доспеле порезе и доприносе и друге јавне дацбине у складу са прописима Републике Србије или стране државе када има седиште на њеној територији, ШТО ДОКАЗУЈУ ДОСТАВЉАЊЕМ уверења надлежне Пореске управе Министарства финансија да су измирили доспеле порезе и доприносе и уверења надлежне локалне самоуправе да су измирили обавезе по основу изворних локалних јавних прихода.

#### **НАПОМЕНА ЗА ДОКАЗЕ ЗА ФИЗИЧКА ЛИЦА:**

- Доказ за тачке 1. и 2. не може бити старији од 2 (два) месеца пре дана отварања понуда, у супротном ће понуда бити одбијена као неприхватљива.

#### **ДОДАТНИ УСЛОВИ ЗА УЧЕШЋЕ У ПОСТУПКУ ЈАВНЕ НАБАВКЕ(ЧЛ. 76. ЗЈН) И УПУТСТВО КАКО СЕ ДОКАЗУЈЕ ИСПУЊЕНОСТ УСЛОВА**

**1. ДА ПОНУЂАЧ РАСПОЛАЖЕ НЕОПХОДНИМ ФИНАНСИЈСКИМ КАПАЦИТЕТОМ:** да је у периоду последње три обрачунске године (2014., 2015. и 2016. година), Понуђач остварио пословни приход у износу који није мањи од износа укупне вредности понуде без ПДВ-а (збир свих понуђених партија)

**Наручилац ће извршити проверу података увидом у биланс успеха - Регистар јавно објављених финансијских извештаја АПР-а.**

Уколико се из података Регистра јавно објављених финансијских извештаја у АПР-у, не може тврдити пословни приход за период последње три обрачунске године (односно за период за који су понуђачи регистровани), односно подаци нису јавно објављени, **ПОНУЂАЧ ЈЕ ДУЖАН ДА УЗ ПОНУДУ ДОСТАВИ СЛЕДЕЋЕ ДОКАЗЕ**, за период за који је понуђач регистрован:

- биланс успеха оверен и потписан од стране законског заступника или документ са евидентираним свим приходима и расходима за период у коме је понуђач био оперативан, дат под пуном кривичном и материјалном одговорношћу, потписан од стране законског заступника, а за привредне субјекте који воде књиге по систему простог књиговодства, биланс успеха оверен и потписан од стране одговорног лица за састављање биланса и одговорног лица обвезника-законског заступника.

#### **НАПОМЕНА:**

**Понуђач који није у обавези да утврђује финансијски резултат пословања (паушалац) доставља:**

- потврду пословне банке о стварном укупном промету на пословном - текућем рачуну за претходне три обрачунске године (2014., 2015. и 2016. године).

Конкурсна документација за јавну набавку добара: Делови грејања за аутобусе, тролејбусе и трамваје - по партијама, број ВНД-135/18

Понуђачи који су директни или индиректни корисници буџетских средстава као и други корисници јавних средстава који су укључени у систем консолидованог рачуна трезора, достављају:

- биланс прихода и расхода оверен од стране Министарства финансија - Управе за трезор.

Уколико понуђач нема седиште на територији Републике Србије доставља:

- финансијски извештај на основу којег ће се утврдити пословни приход, оверен од стране надлежних органа матичне државе, уз које је Понуђач у обавези да достави и преводи тих извештаја на српски језик, оверене од стране овлашћеног судског тумача за предметни страни језик.

**Понуђачи који су регистровани у периоду који је краћи од три године, документацију из ОВЕ тачке достављају за период за који су регистровани.**

## **2. ДОКАЗ ЗА ПАРТИЈЕ 1-7**

Уколико понуђач у понуди не нуди делове према каталожним бројевима произвођача из техничких услова предмета јавне набавке ( техничка спецификација) из садржаја конкурсне документације уз понуду доставља следеће доказе:

- **каталог производа** понуђених делова у писаном облику са означеним понуђеним добрима.

У понуди морају бити наведене ознаке произвођача делова из приложеног каталога.

- **референц листу** односно доказ да је у последњих 5 година, пре дана јавног отварања понуда, делове које нуди испоручивао фирмама, као крајњим корисницима предметних добара, у минималним количинама од количина наведених у табели и да за исте није имао нерешене рекламације које се односе на квалитет или експлоатацију испоручених делова. Референц листа/ доказ мора бити издата и оверена од стране овлашћеног лица фирме (име, презиме, занимање и функција коју обавља у фирми) којој су делови које понуђач нуди испоручени; потврда издата и оверена печатом на меморандуму фирме купца.

Наручилац задржава право да у фази стручне оцене понуда, уколико посумња у истинитост навода из потврде, захтева од понуђача достављање: копија уговора, копија отпремнице и копија рачуна у којима ће бити наведене количине, каталожки бројеви испоручених делова, који морају бити идентични каталожним бројевима делова из потврде купца.

**НАПОМЕНА:** Уколико се потврда захтева од ЈКП ГСП БЕОГРАД као крајњег корисника, понуђач је у обавези да захтев за издавање исте, Наручиоцу достави минимум 3 дана пре истека рока за достављање понуда.

**У прилогу Конкурсне документације налази се модел потврде купца (пример).**

Уколико понуђач у понуди не достави тражене доказе **или** тражене доказе не достави на начин како је наведено у тачки 2., понуда ће бити одбијена као неприхватљива, за партије 1-7 за које понуђач конкурише а није доставио тражене доказе.

## **3. ДОКАЗ ЗА ПАРТИЈЕ 8-10:**

Уколико понуђач у понуди не нуди делове према каталожним бројевима произвођача из техничких услова предмета јавне набавке ( техничка спецификација) из садржаја конкурсне документације уз понуду доставља следећи доказ:

- **каталог** производа понуђених делова у писаном облику са означеним понуђеним добрима. У понуди морају бити наведене ознаке произвођача делова из приложеног каталога.

Уколико понуђач у понуди не достави тражени доказ **или** тражени доказ не достави на начин како је наведено у тачки 3., понуда ће бити одбијена као неприхватљива, за партије 8-10 за које понуђач конкурише а није доставио тражени доказ.

## **4. ДОКАЗ ЗА ПАРТИЈЕ 12, 13**

Све позиције се могу испоручити према оригиналним каталожним ознакама или као еквиваленти са истоветним електричним контактима (NO, NC, дозвољене струје, радног напона и т.д.), истим типом прикључка, истим начином монтаже и истоветним температурама реаговања.

Уколико понуђач у понуди не нуди делове према каталожним бројевима произвођача из техничких услова предмета јавне набавке ( техничка спецификација) из садржаја конкурсне документације уз понуду доставља следећи доказ:

- **каталог** производа понуђених делова у писаном облику са означеним понуђеним добрима. У понуди морају бити наведене ознаке произвођача делова из приложеног каталога.

Уколико понуђач у понуди не достави тражени доказ **или** тражени доказ не достави на начин како је наведено у тачки 4., понуда ће бити одбијена као неприхватљива, за партије 12 и 13 за које понуђач конкурише а није доставио тражени доказ.

## **5. ДОКАЗ ЗА ПАРТИЈУ 16**

Спољне и унутрашње површине црева (папирне) морају бити електроизолационе (мин. отпор изолације 5 МΩ, за испитни напон 1000Vdc).

Као доказ се прилаже било који документ, (декларација, технички лист, потврда о испитивању, ...) произвођача у коме је јасно назначено да је отпор изолације већи од 5МΩ, за испитни напон од 1000Vdc.

Уколико понуђач у понуди не достави тражени доказ **или** тражени доказ не достави на начин како је наведено у тачки 5., понуда ће бити одбијена као неприхватљива, за партију 16 за коју понуђач конкурише а није доставио тражени доказ.

## **6. ДОКАЗ ЗА ПАРТИЈУ 19**

Уколико понуђач у понуди не нуди делове према каталожним бројевима произвођача из техничких услова предмета јавне набавке ( техничка спецификација) из садржаја конкурсне документације уз понуду доставља следећи доказ:

- **каталог** производа понуђених делова у писаном облику са означеним понуђеним добрима.

У понуди морају бити наведене ознаке произвођача делова из приложеног каталога.

Уколико понуђач у понуди не достави тражени доказ или тражени доказ не достави на начин како је наведено у тачки 6., понуда ће бити одбијена као неприхватљива, за партију 19 за коју понуђач конкурише а није доставио тражени доказ.

## **7. ДОКАЗ ЗА ПАРТИЈУ 21**

Понуђач је у обавези да достави каталог из кога се виде габарити и техничке карактеристике, као и да је црево неутралног мириса и гибљиво.

Уколико понуђач у понуди не достави тражени доказ или тражени доказ не достави на начин како је наведено у тачки 7., понуда ће бити одбијена као неприхватљива, за партију 21 за коју понуђач конкурише а није доставио тражени доказ.

### **НАПОМЕНА У ВЕЗИ СА УСЛОВИМА ЗА УЧЕШЋЕ У ПОСТУПКУ ЈАВНЕ НАБАВКЕ (обавезним и додатним):**

**Докази о испуњености обавезних и додатних услова морају бити достављени уз понуду.**

Уколико понуђач не достави доказе о испуњености обавезних и додатних услова приликом подношења понуде на начин предвиђен тачком VI. Конкурсне документације, понуда ће бити одбијена као неприхватљива, осим у случајевима када је понуђач регистрован у регистру понуђача или када исти уместо доказа наведе интернет страницу на којој су наведени подаци јавно доступни.

У складу са чланом 78. став 5. ЗЈН, понуђач који је уписан у регистар понуђача који води Агенција за привредне регистре, није дужан да приликом подношења понуде доказује испуњеност обавезних услова, односно у понуди не мора да доставља доказе из члана 77. став 1. тачке 1, 2 и 4 ЗЈН којим доказује испуњеност услова из члана 75. став 1. тачке 1, 2 и 4 ЗЈН.

Ради евиденције пристигле документације приликом отварања понуда, понуђачи могу доставити у понуди копију Решења о упису понуђача у регистар или да у понуди наведу податак да су извршили упис у Регистар понуђача.

Наручилац ће приликом стручне оцене понуда извршити проверу Регистра понуђача на сајту Агенције за привредне регистре.

Наручилац неће одбити понуду која не садржи доказ одређен конкурсном документацијом ако понуђач наведе интернет страницу на којој су тражени подаци јавно доступни.

Ако понуђач није могао да прибави тражена документа у року за подношење понуда, због тога што она у тренутку подношења понуда нису могла бити издата по прописима државе у којој понуђач има седиште и уколико уз понуду приложи одговарајући доказ за то, наручилац ће дозволити понуђачу да накнадно достави тражена документа у примереном року.

Ако понуђач има седиште у другој држави, наручилац задржава право да провери да ли су документи којима се доказује испуњеност тражених услова издати од стране надлежних органа те државе.

Ако се у држави у којој понуђач има седиште не издају горе наведени докази (докази из чл. 77 ЗЈН), понуђач може, уместо доказа, приложити своју писану изјаву дату под кривичном и материјалном одговорношћу оверену пред судским или управним органом, јавним бележником или другим надлежним органом те државе.

**Докази о испуњености обавезних и додатних услова могу се достављати у неоввереним копијама, а Наручилац може пре доношења одлуке о додели уговора, захтевати од понуђача, чија је понуда на основу извештаја комисије за јавну набавку оцењена као најповољнија, да достави на увид оригинале или оверену копију свих или појединих доказа, у року који не може бити дужи од 5 дана од дана пријема писаног позива Наручиоца да достави на увид оригинал или оверене фотокопије доказа о испуњености услова из члана 75. и 76. ЗЈН.**

**Уколико Понуђач чија је понуда оцењена као најповољнија у остављеном року не достави на увид оригинал или оверене фотокопије доказа, Наручилац ће Одлуком, а сходно члану 79. став 3. ЗЈН, такву понуду одбити као неприхватљиву.**

## СРЕДСТВА ФИНАНСИЈСКОГ ОБЕЗБЕЂЕЊА

### ЗА ОЗБИЉНОСТ ПОНУДЕ

Понуђач доставља бланко сопствену меницу са меничним овлашћењем (образац 6) да Наручилац може меницу попунити на износ од 5% од укупне вредности понуде без ПДВ-а (од укупне вредности свих понуђених партија). Уз меницу и менично овлашћење, понуђач је дужан да достави уз понуду и картон депонованих потписа овлашћених лица.

Приликом стручне оцене понуда, Наручилац ће извршити проверу код Народне Банке Србије, да ли је достављена меница наведеног серијског броја регистрована (по основу учешћа на тендеру).

Уколико се након провере утврди да достављена меница наведеног серијског броја није регистрована (или није регистрована по основу учешћа на тендеру), **Наручилац ће понуђачу оставити рок не дужи од 3 дана**, да достави доказ да је иста регистрована, у супротном, понуда ће бити одбијена као неприхватљива.

**Меница и менично писмо-овлашћење морају бити потписани од стране лица које је наведено у картону депонованих потписа и морају бити оверени печатом понуђача.**

**Уколико понуђач уз меницу:**

- не достави картон депонованих потписа
- или не достави менично овлашћење,
- или менично овлашћење неправилно попуни (не потпише, или исто не буде потписано од стране, за то, овлашћеног лица)
- или менично овлашћење не овери,

**Наручилац ће понуђачу оставити рок не дужи од 3 дана**, да достави исправна документа, у супротном, понуда ће бити одбијена као неприхватљива.

У конкурсној документацији је дат образац меничног овлашћења.

У случају да понуђач не попуни серијски број менице у обрасцу меничног писма - овлашћења за озбиљност понуде, понуда неће бити одбијена као неприхватљива али наручилац задржава право да у случају да дође до наплате менице, на овлашћењу попуни серијски број исте.

Уколико понуђач у понуди достави оштећену меницу (захефтану за менично овлашћење, пробушену бушачем, поцепану), попуњену, неовверену и непотписану, потписану од стране лица које није наведено у картону депонованих потписа, понуда ће бити одбијена као неприхватљива.

Наручилац може да реализује достављену меницу за озбиљност понуде уколико понуђач:

- повуче своју понуду после отварања понуде, или
- одбије да закључи уговор након што понуда понуђача буде изабрана или
- не достави потписан уговор у року не дужем од пет дана рачунајући од дана када му је достављен уговор на потписивање, осим у случају околности из тач. 18.2. из Упутства понуђачима како да сачине понуду, или
- не достави средство обезбеђења за добро извршење посла на начин како је предвиђено моделом уговора.

Конкурсна документација за јавну набавку добара: Делови грејања за аутобусе, тролејбусе и трамваје - по партијама, број ВНД-135/18

---

Понуђач може уместо Обрасца 6 и менице доставити банкарску гаранцију, неопозиву, без приговора, безусловну, наплативу на први позив, на износ од минимум 5% укупне вредности понуде (укупна вредност свих понуђених партија) без ПДВ-а, као средство за озбиљност понуде.

Банкарска гаранција мора важити 30 дана дуже од важења опције понуде.

Банкарска гаранција може бити уновчена:

- повуче своју понуду после отварања понуде, или
- одбије да закључи уговор након што понуда понуђача буде изабрана или
- не достави потписан уговор у року не дужем од пет дана рачунајући од дана када му је исти достављена потписивање, осим у случају околности из тач. 18.2. из Упутства понуђачима како да сачине понуду, или
- не достави средство обезбеђења за добро извршење посла на начин како је предвиђено моделом уговора.

Банкарска гаранција за озбиљност понуде ће бити враћена понуђачу, након закључења уговора, даном достављања банкарске гаранције или менице за добро извршење посла.

Уколико понуђач не достави тражено средство обезбеђења, понуда ће бити одбијена као неприхватљива.

**Понуђачи који су доставили понуду по предметној набавци, осим изабраног понуђача, су у обавези да у року од 10 дана од правоснажности Одлуке наручиоца, преузму средство обезбеђења за озбиљност понуде.**

**Уколико средство обезбеђења за озбиљност понуде не буде преузето у наведеном року, Наручилац ће исто вратити понуђачима путем поште. Наручилац неће сносити одговорност за средство обезбеђења за озбиљност понуде у случају да дође до губитка пошиљке или да иста буде оштећена приликом транспорта.**

## VII УПУТСТВО ПОНУЂАЧИМА КАКО ДА САЧИНЕ ПОНУДУ

### 1. Право учешћа у поступку јавне набавке и начин достављања доказа

- 1.1. Право учешћа имају сва заинтересована правна и физичка лица која испуњавају услове за учешће у поступку предвиђене ЗЈН (чл. 75. и 76.), а испуњеност услова се доказује достављањем доказа из члана 77. ЗЈН, у складу са Конкурсном документацијом.
- 1.2. Докази о испуњености услова из чл. 77. ЗЈН могу се достављати у неоввереним копијама, а наручилац може пре доношења одлуке о додели уговора захтевати од понуђача чија је понуда на основу извештаја комисије за јавну набавку оцењена као најповољнија, да достави на увид или оверену копију свих или појединих доказа, у року који не може бити дужи од пет дана од дана пријема писаног позива наручиоца да достави на увид оригинал или оверене фотокопије доказа о испуњености услова из чл. 75. и 76. ЗЈН.
- 1.3. Уколико понуђач чија је понуда оцењена као најповољнија не достави на увид оригинал или оверене фотокопије доказа, Наручилац ће одбити понуду као неприхватљиву, сходно чл. 79. ст. 3. ЗЈН.
- 1.4. Наручилац неће одбити понуду као неприхватљиву зато што не садржи доказ одређен ЗЈН или конкурсном документацијом, уколико понуђач наведе у својој понуди интернет страницу на којој су тражени подаци јавно доступни.
- 1.5. У складу са чланом 78. став 5. ЗЈН, понуђач који је уписан у регистар понуђача који води Агенција за привредне регистре, није дужан да приликом подношења понуде доказује испуњеност обавезних услова, односно у понуди не мора да доставља доказе из члана 75. став 1. тачке 1., 2. и 4. ЗЈН.  
Ради евиденције пристигле документације приликом отварања понуда, понуђачи могу доставити у понуди копију Решења о упису понуђача у регистар или да у понуди наведу податак да су извршили упис у Регистар понуђача.  
Наручилац ће приликом стручне оцене понуда извршити проверу Регистра понуђача на сајту Агенције за привредне регистре.
- 1.6. Ако понуђач има седиште у страниој држави, наручилац може да провери да ли су документи којима понуђач доказује испуњеност тражених услова издати од стране надлежних органа те државе.
- 1.7. Ако понуђач није могао да прибави тражена документа у року за подношење понуда, због тога што она до тренутка подношења понуда нису могла бити издата по прописима државе у којој понуђач има седиште и уколико уз понуду приложи одговарјући доказ за то, наручилац ће дозволити понуђачу да накнадно достави тражена документа у примереном року.
- 1.8. Ако се у држави у којој понуђач има седиште не издају докази из чл. 77. ЗЈН понуђач може, уместо доказа, приложити своју писану изјаву, дату под кривичном и материјалном одговорношћу оверену пред судским или управним органом, јавним бележником или другим надлежним органом те државе.
- 1.9. Уколико понуђач намерава да извршење набавке делимично повери подизвођачу (у обрасцу 1. Образаца понуде - понуђач мора навести проценат укупне вредности набавке који ће поверити подизвођачу који не може бити већи од 50%, као и део предмета набавке који ће се извршити преко подизвођача.
- 1.10. Понуђач у потпуности одговара Наручиоцу извршење обавеза из поступка јавне набавке, без обзира на број подизвођача и исти је дужан да наручиоцу, на његов захтев, омогући присуп код подизвођача ради утврђивања испуњености услова
- 1.11. Подизвођач мора испуњавати услове из члана 75. ЗЈН (тачке 1., 2. и 4.).
- 1.12. Понуђач у понуди, за Подизвођача доставља доказе из члана 77. став 1. ЗЈН (тачке 1., 2. и 4.) као и из тачке 5. истог, за део набавке који ће извршити преко подизвођача.
- 1.13. Уколико је за извршење дела јавне набавке чија вредност не прелази 10 % укупне вредности јавне набавке потребно испунити обавезан услов из члана 75. став 1. тачка 5. ЗЈН, понуђач може доказати испуњеност тог услова преко подизвођача којем је поверио извршење тог дела набавке.
- 1.14. Наручилац може, на захтев подизвођача и где природа предмета набавке то дозвољава пренети доспела потраживања директно подизвођачу, за део набавке који се извршава преко тог подизвођача. У овом случају, Наручилац је дужан да омогући добављачу да приговори ако потраживање није доспело. Оваква правила поступања, не утичу на одговорност понуђача.
- 1.15. Добављач не може ангажовати као подизвођача лице које није навео у понуди, у суротном ће Наручилац реализовати средство обезбеђења и раскунути уговор осим ако би раскидом уговора претрпео знатну штету. У овом случају наручилац је дужан обавестити



- организацију надлежну за конкуренцију. Изузетак од овог правила постоји у случају кад, уколико је на страни подизвођача након подношења понуде настала трајнија неспособност плаћања, ако то лице испуњава све услове одређене за подизвођача, и уколико се добије претходна сагласност Наручиоца.
- 1.16. Уколико понуду поднесе Група понуђача (заједничка понуда) потребно је то навести у понуди (у обрасцу 1 Садржаја понуде). Сваки понуђач из Групе понуђача мора да испуни услове из члана 75. став 1. тачке 1., 2. и 4. ЗЈН, што доказује достављањем доказа из члана 77. ЗЈН, а остале услове из члана 76. ЗЈН испуњавају заједно, осим ако Наручилац из оправданих разлога не одреди другачије. Услов из члана 75. став 1. тачка 5. ЗЈН дужан је да испуни понуђач из групе понуђача којем је поверено извршење дела набавке, за који је неопходна испуњеност тог услова.
  - 1.17. **Саставни део заједничке понуде је споразум** којим се понуђачи из групе међусобно и према Наручиоцу обавезују на извршење јавне набавке, а који обавезно садржи податке о:
    - 1) податке о члану групе који ће бити носилац посла, односно који ће поднети понуду и који ће заступати групу понуђача пред наручиоцем и
    - 2) опис послова сваког од понуђача из групе понуђача у извршењу уговора.
  - 1.18. Понуђачи који поднесу заједничку понуду одговарају неограничено солидарно према Наручиоцу.
  - 1.19. Наручилац може да тражи од чланова групе понуђача да у понудама наведу имена и одговарајуће професионалне квалификације лица која ће бити одговорна за извршење уговора.
  - 1.20. Задруга понуду може поднети самостално у своје име, а за рачун задругара или заједничку понуду у име задругара. Ако задруга подноси понуду у своје име, за обавезе из поступка јавне набавке и уговора о јавној набавци одговара задруга и задругари у складу са законом. Ако задруга подноси понуду у име задругара, за обавезе из поступка јавне набавке и уговора о јавној набавци неограничено солидарно одговарају задругари.
  - 1.21. Уколико понуђач не докаже да испуњава обавезне и додатне услове за учешће у овом поступку јавне набавке, понуда ће бити одбијена као неприхватљива.

## **2. Конкурсна документација - измене, допуне и појашњења конкурсне документације**

- 2.1. Уколико наручилац у року предвиђеном за подношење понуда измени или допуни конкурсну документацију, Наручилац ће без одлагања измене или допуне објавити на Порталу јавних набавки и на својој интернет страници.
- 2.2. Ако наручилац измени или допуни конкурсну документацију осам или мање дана пре истека рока за подношење понуда, дужан је да продужи рок за подношење понуда.
- 2.3. У складу са чланом 63. став 2. ЗЈН заинтересовано лице може у писаном облику тражити од наручиоца додатне информације или појашњења у вези са припремањем понуде, при чему може да укаже наручиоцу и на евентуално уочене недостатке и неправилности у конкурсној документацији, и то најкасније 5 (пет) дана пре истека рока за подношење понуда, на адресу Кнегиње Љубице 29, 11000 Београд или путем факса број +381 11 366 4087 са назнаком «За набавку број ВНД-135/18», као и електронским путем на e-mail [jelena.pavlovic@gsp.co.rs](mailto:jelena.pavlovic@gsp.co.rs) са истомознаком. Наручилац ће одговор објавити на Порталу јавних набавки, Порталу јавних набавки града Београда и својој интернет страници у року од 3 (три) дана од дана пријема захтева. *Уколико последњи дан рока за објаву објашњења садржаја конкурсне документације пада у суботу, недељу, на државни празник или на дан када служба Наручиоца не ради, рок истиче првог наредног радног дана.* *Уколико понуђач захтев за додатне информације или појашњења у вези са припремањем понуде достави након 15 часова сматраће се да их је Наручилац примио првог наредног радног дана од кога почиње да тече законски рок за достављање одговора (нпр. уколико понуђач достави захтев за додатне информације и појашњења у вези са припремањем понуде у петак у 15,15 часова, сматраће се да их је доставио у понедељак, осим уколико је реч о државном празнику или када служба наручиоца не ради, кад ће то бити први наредни радни дан).*
- 2.4. Тражење појашњења или додатних информација у вези са припремањем понуда, није дозвољено телефонским путем.
- 2.5. Ако је документ из поступка јавне набавке достављен од стране Наручиоца или понуђача путем факса или електронске поште, страна која је извршила достављање дужна је од друге стране да захтева да на исти начин потврди пријем тог документа, што је друга страна дужна и да учини када је то неопходно као доказ да је достављање извршено.
- 2.6. По истеку рока за подношење понуда, Наручилац не може да мења, нити да допуњује конкурсну документацију.

### 3. Језик понуде

- 3.1. Понуђачи сачињавају понуду на српском језику према захтевима из конкурсне документације.
- 3.2. Уколико понуђачи доставе делове понуде на страном језику (документа којима се доказује испуњеност обавезних и додатних услова, захтеваних Конкурсном документацијом), а уколико би Наручилац у поступку прегледа и оцене понуде утврдио да би део понуде требало да буде преведен на српски језик, одредиће понуђачу примерен рок (не дужи од 7 дана) у коме је дужан да изврши превод тог дела понуде, на српски језик, оверен од стране судског тумача.
- 3.3. За делове понуде који су на страном језику (техничка документација и сертификати) а уколико би Наручилац у поступку прегледа и оцене понуде утврдио да би део понуде требало да буде преведен на српски језик, одредиће понуђачу примерен рок (не дужи од 15 дана) у зависности од обима документације, у коме је дужан да изврши превод тог дела понуде на српски језик, оверен од стране судског тумача.
- 3.4. У случају спора, релевантна је је верзија понуде дата на српском језику.

### 4. Подношење понуда, измене понуде и опозив понуде

- 4.1. Понуда мора бити припремљена и поднета у складу са позивом за подношење понуда и Конкурсном документацијом.
- 4.2. Понуђач понуду подноси непосредно или путем поште. Понуда се подноси у затвореној коверти или кутији, затвореној на начин да се приликом отварања са сигурношћу може утврдити да се први пут отвара.
- 4.3. Понуђач може да поднесе само једну понуду за једну или више партија.
- 4.4. Понуђач који је самостално поднео понуду, не може истовремено да учествује у заједничкој понуди или као подизвођач, нити да учествује у више заједничких понуда.
- 4.5. Наручилац је дужан да одбије све понуде које су поднете супротно забрани из претходног става (тач. 4.4.), сходно члану 87. став 5. ЗЈН.
- 4.6. У року за подношење понуда, понуђач може да измени, допуни или опозове своју понуду, на начин одређен за подношење понуда, односно тако што ће у затвореној коверти доставити допуну понуде са назнаком **"ДОПУНА/ИЗМЕНА ПОНУДЕ ЗА ЈАВНУ НАБАВКУ БР. ВНД-135/18"**. Допуна понуде мора бити достављена наручиоцу пре истека рока за подношење понуда на начин одређен за подношење понуда. У случају да понуђач жели да опозове достављену понуду, потребно је да опозив понуде достави наручиоцу пре истека рока за подношење понуда у затвореној коверти са назнаком **"ОПОЗИВ ПОНУДЕ ЗА ЈАВНУ НАБАВКУ БР. ВНД-135/18"**. Понуђач не може да опозове понуду након истека рока за подношење понуда.
- 4.7. Документација дата у понуди, по окончаном поступку, не враћа се понуђачу (изузев достављеног средства обезбеђења).

### 5. Трошкови припремања понуде

- 5.1. Трошкове припреме и подношења понуде сноси искључиво понуђач и не може тражити од наручиоца накнаду трошкова.
- 5.2. Ако поступак јавне набавке буде обустављен, из разлога који су на страни наручиоца, Наручилац је дужан да понуђачу надокнади трошкове израде узорка или модела, ако су израђени у складу са техничким спецификацијама Наручиоца и трошкове прибављања средства обезбеђења, под условом да је понуђач доставио образац 4 у својој понуди.

### 6. Понуда са варијантама

- 6.1. Понуде са варијантама у било ком смислу нису дозвољене (варијанте цена, произвођача, каталожних бројева, начина плаћања или рокова испоруке, начина тј. поступка израде или обраде, гарантних рокова и др.).

### 7. Поверљивост процеса

- 7.1. Процес оцењивања понуда до момента доношења одлуке сматра се поверљивим.
- 7.2. Информације које се односе на преглед, појашњење, оцењивање и поређење понуда, као и препорука за доделу уговора неће бити откривени понуђачима, нити било којој другој особи која није службено укључена у овај процес док се не донесе одлука о исходу тендера.
- 7.3. Свако настојање понуђача или његових агената да утичу на Наручиочево оцењивање понуда или одлуку о избору резултираће ОДБИЈАЊЕМ његове понуде.

## **8. Додатна објашњења, контрола и допуштене исправке**

- 8.1. Ради помоћи у прегледу, вредновању и упоређивању понуда, Наручилац може, у складу са одредбама чл. 93. став 1. ЗЈН, тражити од сваког понуђача додатна објашњења његове понуде, а може да врши контролу и (увид) код понуђача односно његовог подизвођача.
- 8.2. Наручилац не може да захтева, дозволи или понуди промену елемената понуде који су од значаја за примену критеријума за доделу уговора, односно промену којом би се понуда која је неодговарајућа или неприхватљива, учинила одговарајућом, односно прихватљивом, осим ако другачије не пролази из природе поступка јавне набавке.
- 8.3. Наручилац може уз сагласност понуђача да изврши исправке рачунских грешака уочених приликом разматрања понуде по окончаном поступку отварања понуда.
- 8.4. У случају разлике између јединичне и укупне цене, меродавна је јединична цена.
- 8.5. Уколико се понуђач не сагласи са исправком рачунских грешака, таква понуда биће оцењена као неприхватљива.

## **9. Неуобичајено ниска цена**

- 9.1. Наручилац може да одбије понуду због неуобичајено ниске цене, сходно члану 92. став 1. ЗЈН.
- 9.2. Уколико Наручилац оцени да понуда садржи неуобичајено ниску цену, дужан је да од Понуђача захтева детаљно образложење свих њених саставних делова које сматра меродавним сходно члану 92. став 3. ЗЈН.
- 9.3. За одговор из тачке 9.2 Наручилац ће понуђачу оставити рок од 5 дана од дана пријема захтева, за достављање разјашњења.
- 9.4. Наручилац је дужан да по добијању образложења из претходне тачке, провери меродавне саставне елементе понуде.

## **10. Критеријуми за доделу уговора**

- 10.1. Критеријум за доделу уговора је најнижа понуђена цена (по партијама предмета набавке).  
Резервни критеријум (уколико 2 или више понуђача доставе понуду са идентичном понуђеном ценом-по партијама предмета набавке):
  - I. Уколико 2 или више понуђача доставе понуду са идентичном понуђеном ценом (по партијама предмета набавке), предност при додели уговора ће имати понуда са краћим роком испоруке.
  - II. Уколико све понуде са идентичном понуђеном ценом (по партијама предмета набавке) имају и идентичан рок испоруке, предност при додели уговора ће имати понуда са дужим роком гарантног периода.

## **11. Разлози за одбијање понуде**

- 11.1. Понуда ће бити одбијена:
  - (1) уколико поседује битне недостатке
  - (2) уколико није одговарајућа
  - (3) уколико ограничава права Наручиоца
  - (4) уколико условљава права Наручиоца
  - (5) уколико ограничава обавезе понуђача
- 11.2. Наручилац може донети Одлуку о додели уговора понуђачу чија понуда садржи понуђену цену већу од процењене вредности јавне набавке ако није већа од упоредиве тржишне цене и ако су понуђене цене у свим одговарајућим понудама веће од процењене вредности јавне набавке.
- 11.3. Битни недостаци понуде су:
  - (6) уколико понуђач не докаже да испуњава обавезне услове за учешће
  - (7) уколико понуђач не докаже да испуњава додатне услове (у случају када су додатни услови прописани Конкурсном документацијом)
  - (8) уколико понуђач није доставио тражено средство обезбеђења
  - (9) уколико је понуђени рок важења понуде краћи од прописаног
  - (10) уколико понуда садржи друге недостатке због којих није могуће утврдити стварну садржину понуде или није могуће упоредити је са другим понудама
- 11.4. Благовремена понуда је понуда која је примљена од стране наручиоца у року одређеном у позиву за подношење понуда.
- 11.5. Одговарајућа понуда је понуда која је благовремена и за коју је утврђено да потпуно испуњава све техничке спецификације.
- 11.6. Прихватљива понуда је понуда која је благовремена, коју наручилац није одбио због битних недостатака, која је одговарајућа, која не ограничава, нити условљава права наручиоца или обавезе понуђача и која не прелази износ процењене вредности јавне набавке.

## **12. Увид у документацију**

- 12.1. Понуђач има право да изврши увид у документацију о спроведеном поступку јавне набавке после доношења одлуке о додели уговора, односно одлуке о обустави поступка о чему може поднети писмени захтев наручиоцу.
- 12.2. Наручилац је дужан да лицу из претходног става, омогући увид у документацију и копирање документације из поступка о трошку подносиоца захтева, у року од два дана од дана пријема писаног захтева, уз обавезу да заштити податке у складу са чланом 15. ЗЈН.

## **13. Захтев за заштиту права**

- 13.1. Захтев за заштиту права подноси се Наручиоцу, а копија се истовремено доставља Републичкој комисији за заштиту права у поступцима јавних набавки (у даљем тексту: Републичка комисија).
- 13.2. Захтев за заштиту права може се поднети у току целог поступка јавне набавке, против сваке радње наручиоца, осим ако ЗЈН није другачије одређено.
- 13.3. Захтев за заштиту права којим се оспорава врста поступка, садржина позива за подношење понуда или конкурсне документације сматраће се благовременим ако је примљен од стране наручиоца најкасније седам дана пре истека рока за подношење понуда, без обзира наначин достављања и уколико је подносилац захтева у складу са чланом 63. став 2. овог закона указао наручиоцу на евентуалне недостатке и неправилности, а наручилац исте није отклонио.
- 13.4. Захтев за заштиту права којим се оспоравају радње које наручилац предузме пре истека рока за подношење понуда, а након истека рока од седам дана, сматраће се благовременим уколико је поднет најкасније до истека рока за подношење понуда.
- 13.5. После доношења одлуке о додели уговора, одлуке о закључењу оквирног споразума и одлуке о обустави поступка, рок за подношење захтева за заштиту права је десет дана од дана објављивања одлуке на Порталу јавних набавки, а пет дана од доношења одлуке о додели уговора на основу оквирног споразума у складу са чланом 40а овог закона.
- 13.6. Захтевом за заштиту права не могу се оспоравати радње наручиоца предузете у поступку јавне набавке ако су подносиоцу захтева били или могли бити познати разлози за његово подношење пре истека рока за подношење захтева из члана 149. ст. 3. и 4. ЗЈН, а подносилац захтева га није поднео пре истека тог рока.
- 13.7. Ако је у истом поступку јавне набавке поново поднет захтев за заштиту права од стране истог подносиоца захтева, у том захтеву се не могу оспоравати радње наручиоца за које је подносилац захтева знао или могао знати приликом подношења претходног захтева.
- 13.8. Наручилац објављује обавештење о поднетом захтеву за заштиту права на Порталу јавних набавки и на својој интернет страници најкасније у року од два дана од дана пријема захтева за заштиту права.
- 13.9. У случају поднетог захтева за заштиту права наручилац не може донети одлуку о додели уговора, одлуку о закључењу оквирног споразума, одлуку о признавању квалификације и одлуку о обустави поступка, нити може закључити уговор о јавној набавци пре доношења одлуке о поднетом захтеву за заштиту права, осим у случају преговарачког поступка из члана 36. став 1. тачка 3) овог закона.
- 13.10. Одговорно лице наручиоца може донети одлуку да наручилац предузме активности наведен у претходном ставу пре доношења одлуке о поднетом захтеву за заштиту права, када би задржавање активности наручиоца у поступку јавне набавке, односно у извршењу уговора о јавној набавци проузроковало велике тешкоће у раду или пословању наручиоца које су несразмерне вредности јавне набавке, а која мора бити образложена.
- 13.11. Републичка комисија, на предлог наручиоца, може дозволити наручиоцу да предузме наведених активности из става 13.9. пре доношења одлуке о поднетом захтеву за заштиту права, када би задржавање активности наручиоца у поступку јавне набавке, односно у извршењу уговора о јавној набавци значајно угрозило интерес Републике Србије.
- 13.12. Одредбама члана 151. ЗЈН одређено је шта захтев за заштиту права садржи.
- 13.13. Ако поднети захтев за заштиту права не садржи све обавезне елементе из члана 151. став 1., наручилац ће такав захтев одбацити закључком.
- 13.14. Против закључка наручиоца из члана 151. став 2. ЗЈН подносилац захтева може у року од три дана од дана пријема закључка поднети жалбу Републичкој комисији, док копију жалбе истовремено доставља наручиоцу.
- 13.15. Сходно одредбама члана 156. ЗЈН, подносилац захтева за заштиту права је дужан да на Рачун буџета Републике Србије број: 840-30678845-06 уплати таксу у износу од:
  - 120.000,00 динара ако се захтев за заштиту права подноси пре отварања понуда или ако процењена вредност јавне набавке, односно понуђена цена понуђача којем је додељен уговор није већа од 120.000.000,00 динара;

- 0,1 % процењене вредности јавне набавке, односно понуђене цене понуђача којем је додељен уговор, ако је та вредност већа од 120.000.000,00 динара.

Шифра плаћања: 153 или 253; позив на број: ВНД-135/18; сврха уплате: Такса за ЗЗП; ЈКП ГСП Београд са назнаком набавке бр. ВНД-135/18; Корисник: Буџет Републике Србије.

- 13.16. Увид у ближе информације о подношењу захтева за заштиту права понуђачи могу извршити на сајту Републичке Комисије за заштиту права у поступцима јавних набавки - <http://www.kjn.gov.rs/ci/uputstvo-o-uplati-republicke-administrativne-takse.html>.

#### **14. Предност за добро домаћег порекла**

- 14.1. У случају примене критеријума најниже понуђене цене, а у ситуацији када постоје понуде понуђача који нуде добра домаћег порекла и понуде понуђача који нуде добра страног порекла, наручилац ће изабрати понуду понуђача који нуди добро домаћег порекла под условом да његова понуђена није преко 5 % већа у односу на најнижу понуђену цену понуђача који нуди добра страног порекла, сходно чл. 86. став 4. ЗЈН. Уверење се мора односити на Наручиоца, број јавне набавке, назив предмета јавне набавке и мора бити издато на основу спецификације Наручиоца из техничких услова.
- 14.2. У понуђену цену страног понуђача урачунавају се и царинске даџбине.
- 14.3. Када понуђач достави доказ да нуди добра домаћег порекла, наручилац ће пре рангирања понуда, позвати све остале понуђаче чије су понуде оцењене као прихватљиве да се изјасне да ли нуде добра домаћег порекла и да доставе доказ.
- 14.4. Доказ о домаћем пореклу добара која се нуде у поступку јавне набавке, доставља се уз понуду. Доказ о домаћем пореклу добара издаје Привредна комора Србије на писани захтев подносиоца захтева, у складу са прописима којима се уређује царински систем, сходно Правилнику о начину доказивања испуњености услова да су понуђена добра домаћег порекла (Сл. гл. РС 33/2013).

#### **15. Поверљивост понуде**

- 15.1. Понуђач не може да означи поверљивим следеће податке:
- Цене из понуде, опцију понуде, рок испоруке, услове и начин плаћања и гарантни период
  - Произвођача понуђених добара, каталожке бројеве произвођача и земљу порекла
  - Доказе о испуњености услова из члана 75. и 76. ЗЈН.
- 15.2. Податке које сматра поверљивим треба осенчити и написати «поверљиво». Уколико је цео документ (цео лист) поверљив у заглављу документа написати поверљиво и оверити печатом.
- 15.3. Податке које понуђач означи поверљивим, означава само поверљивост податка у односу на остале учеснике на тендеру, а не може да значи поверљивост у односу на Наручиоца.
- 15.4. Наручилац је дужан да чува све податке о понуђачима садржане у понуди које је као такве, у складу са законом, понуђач означио као поверљиве.
- 15.5. Наручилац је дужан да одбије давање информације која би значила повреду поверљивости података добијених у понуди.
- 15.6. Наручилац је дужан да чува као пословну тајну имена, заинтересованих лица, понуђача и подносилаца пријава, као и податке о поднетим понудама, односно пријавама, до отварања понуда, односно пријава.
- 15.7. Неће се сматрати поверљивим докази о испуњености обавезних услова, цена и други подаци из понуде који су од значаја за примену елемената критеријума и рангирање понуде.
- 15.8. Наручилац у конкурсној документацији може захтевати заштиту поверљивости података које понуђачима ставља на располагање, укључујући и њихове подизвођаче.
- 15.9. Наручилац може условити преузимање конкурсне документације потписивањем изјаве или споразума о чувању поверљивих података уколико ти подаци представљају пословну тајну у смислу закона којим се уређује заштита пословне тајне или представљају тајне податке у смислу закона којим се уређује тајност података.
- 15.10. Лице које је примило податке одређене као поверљиве дужно је да их чува и штити, без обзира на степен те поверљивости.

#### **16. Попуњавање образаца**

- 16.1. Обрасци дати у конкурсној документацији попуњавају се, потписују и оверавају од стране овлашћеног лица понуђача или овлашћеног представника понуђача у случају подношења заједничке понуде.
- 16.2. Попуњавање образаца и Модела уговора није дозвољено графитном оловком, пенкалом или фломастером. Уколико понуђач начини грешку у попуњавању образаца датих у конкурсној документацији, свака исправка (бељење или подебљавање бројева и слова) мора бити оверена и парафирана од стране одговорног лица понуђача.

- 16.3. Уколико понуђач наступа са Групом понуђача (заједничка понуда), попуњавање, потписивање и овера образаца у конкурсној документацији врши се у складу са споразумом којим се понуђачи из групе међусобно и према наручиоцу обавезују на извршење јавне набавке, а који је саставни део заједничке понуде (**осим образаца 5 и 7 који морају потписати сви чланови групе посебно - наведене образце копирати онолико пута колико има понуђача у Заједничкој понуди**).
- 16.4. Уколико понуђач наступа са подизвођачем, попуњавање, потписивање и оверу образасца у конкурсној документацији врши понуђач.

### **17. Присуствовање јавном отварању понуда**

- 17.1. Отварање понуда је јавно.
- 17.2. Пре почетка отварања понуда, представник понуђача који ће присуствовати поступку отварања понуда и активно учествовати, дужан је да Комисији за јавну набавку преда писано пуномоћје/овлашћење.
- 17.3. Пуномоћје/овлашћење на основу кога ће присутни представник доказати овлашћење за активно учешће у поступку јавног отварања понуда (увид у понуде, давање примедби на поступак отварања, оверавање пристиглих понуда, потписивање и преузимање Записника по завршеном отварању, итд...) мора бити оверено печатом и потписано од стране овлашћеног лица понуђача.
- 17.4. Уколико представник понуђача не достави наведено пуномоћје/овлашћење, представник ће бити третиран као општа јавност и неће моћи да активно учествују у поступку отварања.
- 17.5. Уколико отварању понуда присуствује законски заступник понуђача, неопходно је да се као такав легитимише путем извода из АПР-а и личног документа (лична карта, пасош, возачка дозвола и др.). Уколико понуђач не достави наведени извода из АПР-а, Комисија ће, пре почетка отварања понуда, извршити проверу податка на сајту Агенције за привредне регистре.

### **18. Рок за закључење уговора**

- 18.1. Наручилац је дужан да уговор о јавној набавци достави понуђачу којем је уговор додељен у року од осам дана од дана протекла рока за подношење захтева за заштиту права.
- 18.2. Понуђач је дужан да потписани уговор достави наручиоцу у року не дужем од пет дана рачунајући од дана када му је достављен уговор на потписивање, осим у случају оправданих разлога, тј, објективних околности када рок може бити дужи о чему је понуђач дужан обавестити наручиоца.
- 18.3. Наручилац може и пре истека рока за подношење захтева за заштиту права закључити уговор о јавној набавци:
- на основу оквирног споразума
  - у случају примене преговарачког поступка из чл. 36. став 1. тач. 3) ЗЈН
  - у случају примене система динамичке набавке
  - у случају поступка јавне набавке мале вредности из чл. 39. став 6. ЗЈН
  - ако је поднета само једна понуда, осим у преговарачком поступку без објављивања позива за подношење понуда
- 18.4. Ако је захтев за заштиту права поднет након закључења уговора у складу са чланом 112. став 2. ЗЈН наручилац не може извршити уговор о јавној набавци до доношења одлуке о поднетом захтеву за заштиту права, осим ако Републичка комисија на предлог наручиоца не одлучи другачије или уколико Одговорно лице наручиоца донесе одлуку да наручилац предузме горе наведене активности, када би задржавање активности наручиоца у поступку јавне набавке, односно у извршењу уговора о јавној набавци проузроковало велике тешкоће у раду или пословању наручиоца које су несразмерне вредности јавне набавке, а која мора бити образложена.
- 18.5. Уколико Наручилац не достави потписан Уговор понуђачу у року из става 18.2., понуђач није дужан да потпише уговор што се неће сматрати одустајањем од понуде и не може због тога сносити било какве последице, осим ако је поднет благовремен захтев за заштиту права.
- 18.6. Уколико понуђач не достави потписан уговор у року не дужем од пет дана рачунајући од дана када му је достављен уговор на потписивање, осим у случају околности из тач. 18.2., сматраће се да је одустао од потписивања уговора и наручилац ће реализовати достављено средство обезбеђења за озбиљност понуде.

### **19. Валута и начин на који мора бити наведена и изражена цена у понуди и начин промене уговорене цене**

- 19.1. Вредности се у поступку јавне набавке исказују у динарима.

- 19.2. Понуђач је дужан да у обрасцу понуде наведе укупну цену у динарима, без ПДВ-а, а која укључује и све зависне трошкове који прате извршење набавке.
- 19.3. Ако понуђена цена укључује увозну царину и друге дажбине, понуђач је дужан да тај део одвојено искаже у динарима.
- 19.4. Промена уговорене цене могућа је након протекла 3 месеца од дана потписивања уговора за проценат раста или пада за више од 5% вредности динара у односу на ЕУР-о од дана потписивања уговора по просечном средњем курсу НБС-а (ЕУР-а/ДИН) за месец који предходи месецу у коме је поднет захтев за промену цена (просечан месечни девизни курс узима се са званичног сајта НБС). Уколико у току уговореног периода на тржишту наступе наведене околности, Продавац има право да по једном од основа наведених у структури цене поднесе захтев за промену цене.
- 19.5. Накнаду за коришћење патента као и одговорност за повреду заштићених права интелектуалне својине трећих лица сноси искључиво понуђач.

**20. Поштовање обавеза које произилазе из важећих прописа о заштити на раду, запошљавању и условима рада и заштите животне средине и да нема забрану обављања делатности која је на снази у време подношења понуда**

- 20.1. Понуђач је дужан да при састављању своје понуде поштује обавезе које произилазе из важећих прописа о заштити на раду, запошљавању и условима рада, заштити животне средине, да нема забрану обављања делатности која је на снази у време подношења понуде.

**21. Негативне референце**

- 21.1. Сходно члану 82. ЗЈН, Наручилац може одбити понуду понуђача уколико поседује доказ да је понуђач у претходне три године пре објављивање позива за подношење понуда у поступку јавне набавке:
- 1) поступао супротно забрани из чл. 23. и 25. ЗЈН
  - 2) учинио повреду конкуренције;
  - 3) доставио неистините податке у понуди или без оправданих разлога одбио да закључи уговор о јавној набавци, након што му је уговор додељен;
  - 4) одбио да достави доказе и средства обезбеђења на шта се у понуди обавезао.
- 21.2. Наручилац може одбити понуду уколико поседује доказ који потврђује да понуђач није испуњавао своје обавезе по раније закљученим уговорима о јавним набавкама који су се односиле на добра која су предмет ове набавке, за период од претходне три године пре објављивање позива за подношење понуда.

Доказ из става 1. ове тачке може бити:

- 1) правоснажна судска одлука или коначна одлука другог надлежног органа;
  - 2) исправа о реализованом средству обезбеђења испуњења обавеза у поступку јавне набавке или испуњења уговорних обавеза;
  - 3) исправа о наплаћеној уговорној казни;
  - 4) рекламације потрошача, односно корисника, ако нису отклоњене у уговореном року;
  - 5) извештај надзорног органа о изведеним радовима који нису у складу са пројектом, односно уговором;
  - 6) изјава о раскиду уговора због неиспуњења битних елемената уговора дата на начин и под условима предвиђеним законом којим се уређују облигациони односи;
  - 7) доказ о ангажовању на извршењу уговора о јавној набавци лица која нису означена у понуди као подизвођачи, односно чланови групе понуђача;
- 21.3. Наручилац може одбити понуду ако поседује доказ из тачке 21.2. став 2. 1) ове тачке (правоснажна судска одлука или коначна одлука другог надлежног органа) који се односи на поступак који је спровео или уговор који је закључио и други наручилац ако је предмет јавне набавке истоврстан.

**22. Измене података код понуђача, пре закључења Уговора**

- 22.1. Уколико након отварања понуда дође до промене у пословном имену понуђача, седишту понуђача (улица, број), правној форми, промени генералног директора/директора, односно лица које ће потписати Уговор, понуђач мора одмах о томе обавестити Наручиоца писаним путем на адресу Кнегиње Љубице 29, 11000 Београд или путем факса број +381 11 366-4087.

**23. Измена током трајања уговора**

- 23.1. Наручилац може након закључења уговора о јавној набавци без спровођења поступка јавне набавке повећати обим предмета набавке, с тим да се вредност уговора може повећати максимално до 5% од укупне вредности првобитно закљученог уговора, при чему

- укупна вредност повећања уговора не може да буде већа од 5.000.000,00 динара, односно 10.000.000,00 динара за наручиоце из области водопривреде, енергетике, саобраћаја и поштанских услуга, под условом да је та могућност јасно и прецизно наведена.
- 23.2. Након закључења уговора о јавној набавци наручилац може да дозволи промену цене и других битних елемената уговора из објективних разлога који морају бити јасно и прецизно одређени у конкурсној документацији, уговору о јавној набавци, односно предвиђени посебним прописима. Променом цене не сматра се усклађивање цене са унапред јасно дефинисаним параметрима у уговору и конкурсној документацији.
- У овим случајевима наручилац је дужан да донесе одлуку о измени уговора и да у року од три дана од дана доношења исту објави на Порталу јавних набавки.
- Неће се сматрати изменом уговора, исправка рачунских и других техничких грешака у уговору.

## **24. Обавезе за изабраног понуђача**

### **24.1. Гарантни лист**

Изабрани понуђач се обавезује да приликом испоруке добара, Купцу достави гарантни лист са условима гаранције и детаљним упутством за пријемну магацинску контролу о препознавању оригиналности предметних добара и проверу њихове саобразности са декларисаним квалитетом и издатом гаранцијом.

### **24.2. Доказ о пореклу испоручених добара**

Изабрани понуђач је у обавези да, у било ком тренутку испоруке, на захтев Наручиоца достави доказ о пореклу испоручених добара.

У циљу провере порекла испоручених добара увозног порекла Наручилац задржава право да од изабраног понуђача захтева да Наручиоцу достави Пакинг листу и Царинску исправу.

- 24.3. Изабрани понуђач је у обавези да, за партије за које закључује уговор са Наручиоцем, испуни све обавезе предвиђене техничким описом за ову набавку (Технички услови из садржаја конкурсне документације са свим нормама и захтевима, прописаним за предметну набавку, чиниће предмет Уговора и његов су саставни део).

## **СРЕДСТВА ОБЕЗБЕЂЕЊА**

### **24.4. ЗА ДОБРО ИЗВРШЕЊЕ ПОСЛА**

Понуђач коме је додељен уговор дужан је да у року и на начин предвиђен моделом уговора, достави као средство обезбеђења за добро извршење посла - БЛАНКО СОПСТВЕНУ МЕНИЦУ (оверену потписом и печатом) са меничним овлашћењем да Наручилац може попунити меницу на износ 10% од укупно уговорене вредности без ПДВ-а. **Рок важења меничног овлашћења је 30 дана дуже од дана истека рока важења уговора.**

**Напомињемо да се датум важења менице као ни тачан износ на који се меница издаје не наводе на меници, меничном овлашћењу и Захтеву за регистрацију.**

Уз меницу и менично овлашћење, Понуђач коме је додељен уговор је дужан да достави и картон депонованих потписа овлашћених лица оверен од стране банке, не старији од шест месеци и Захтев за регистрацију менице оверен од стране пословне банке.

**Меница и менично писмо-овлашћење морају бити потписани од стране истог лица које је наведено у картону депонованих потписа и морају бити оверени печатом понуђача.**

Добро извршење посла подразумева поштовање свих уговорених обавеза на начин и у року како су уговорене.

Наручилац има право да наплати меницу за добро извршење посла у свим ситуацијама када Понуђач коме је додељен уговор не поштује све уговорне обавезе на начин и у року који је уговорен, као што је: неиспуна добара, делимична испорука добара, кашњење у испоруци, не решавање рекламација у уговореном року, ангажовање као подизвођача лице које није навео у понуди, као и било које друго непоступање на које се Понуђач коме је додељен уговор, уговором обавезује.

Уколико не наступе горе наведене околности, Наручилац је дужан да након истека рока **важења меничног овлашћења**, без одлагања, **меницу** врати Понуђачу коме је додељен уговор.

Понуђач коме је додељен уговор може уместо менице доставити банкарску гаранцију као средство за добро извршење посла, безусловну, наплативу на први позив и без приговора, на износ од 10% од укупно уговорене вредности без ПДВ-а и са роком важења 30 дана дужим од рока важења уговора, која мора бити наплатива у свим ситуацијама када Понуђач



коме је додељен уговор не поштује све уговорне обавезе на начин и у року који је уговорен, као што је: неиспука добара, делимична испорука добара, кашњење у испоруци, не решавање рекламација у уговореном року, ангажовање као подизвођача лице које није навео у понуди, као и било које друго непоступање на које се Понуђач коме је додељен уговор, уговором обавезује.

Уколико не наступе горе наведене околности, Наручилац је дужан да након истека рока важења уговора, без одлагања, банкарску гаранцију врати Понуђачу коме је додељен уговор.

Наручилац неће наплатити средство за добро извршење посла у ситуацијама када је до кашњења у испоруци дошло услед наступања околности (виша сила) које онемогућавају Произвођача добра да испоручи уговорено добро у уговореном року, о чему Понуђач коме је додељен уговор доставља доказ издат од стране Произвођача добра, или наступања других објективних околности које су наступиле после закључења уговора (настале независно од воље Понуђача коме је додељен уговор), а које Понуђач коме је додељен уговор није никако могао избећи, отклонити, предвидети, о чему Понуђач коме је додељен уговор мора да достави доказ.

Понуђач коме је додељен уговор се обавезује да у случају да средство финансијског обезбеђења буде наплаћено, достави под истим условима, уколико то захтева Наручилац, ново средство финансијског обезбеђења у висини од 10% нереализованог износа укупне вредности уговора без ПДВ-а.

Све трошкове добијања, продужења и активирања средства обезбеђења сноси Понуђач коме је додељен уговор.

Рок за достављање нове менице или банкарске гаранције је 7 дана од дана добијања писаног позива Наручиоца за доставу исте.

#### 24.5. **ЗА ОТКЛАЊАЊЕ НЕДОСТАКА У ГАРАНТНОМ РОКУ**

Понуђач коме је додељен уговор дужан је да у року и на начин предвиђен моделом уговора, достави као средство обезбеђења за отклањање недостатака у гарантном року - БЛАНКО СОПСТВЕНУ МЕНИЦУ (оверену потписом и печатом) са меничним овлашћењем да Наручилац може попунити меницу на износ 5% од укупно уговорене вредности без ПДВ-а. **Рок важења меничног овлашћења је 30 дана дуже од дана истека гарантног периода.**

**Напомињемо да се датум важења менице као ни тачан износ на који се меница издаје не наводе на меници, меничном овлашћењу и Захтеву за регистрацију.**

Уз меницу и менично овлашћење, Понуђач коме је додељен уговор је дужан да достави и картон депонованих потписа овлашћених лица оверен од стране банке, не старији од шест месеци и Захтев за регистрацију менице оверен од стране пословне банке.

**Меница и менично писмо-овлашћење морају бити потписани од стране истог лица које је наведено у картону депонованих потписа и морају бити оверени печатом понуђача.**

Наручилац има право да наплати меницу за отклањање недостатака у гарантном року у свим ситуацијама када Понуђач коме је додељен уговор не поштује све уговорне обавезе на начин и у року који је уговорен, као што је: неотклањање неисправности у гарантном року.

Уколико не наступе горе наведене околности, Наручилац је дужан да након истека рока средства обезбеђења, без одлагања, исто врати Понуђачу коме је додељен уговор.

Понуђач коме је додељен уговор може уместо менице доставити банкарску гаранцију као средство за отклањање недостатака у гарантном року, безусловну, наплативу на први позив и без приговора, на износ од 5% од укупно уговорене вредности без ПДВ-а са роком важења 30 дана дужим од рока важења гарантног рока, која мора бити наплатива у свим ситуацијама када Понуђач коме је додељен уговор не поштује све уговорне обавезе на начин и у року који је уговорен, као што је: неотклањање неисправности у гарантном року и која мора важити све време трајања гарантног периода.

Уколико не наступе горе наведене околности, Наручилац је дужан да након истека рока средства обезбеђења, без одлагања, исто врати Понуђачу коме је додељен уговор.

Наручилац неће наплатити средство за отклањање недостатака у гарантном року услед наступања околности (виша сила) и у ситуацијама када су недостаци настали чињењем од стране Наручиоца.

Понуђач коме је додељен уговор се обавезује да у случају да средство финансијског обезбеђења буде наплаћено, достави под истим условима, уколико то захтева Наручилац, ново средство финансијског обезбеђења у висини од 5 % нереализованог износа укупне вредности уговора без ПДВ-а.

Све трошкове добијања, продужења и активирања средства обезбеђења сноси Понуђач коме је додељен уговор.

Рок за достављање нове менице или банкарске гаранције је 7 дана од дана добијања писаног позива Наручиоца за доставу исте.

## **VIII ОБРАЗАЦ ПОНУДЕ И ОСТАЛИ ОБАВЕЗНИ ОБРАСЦИ КОЈЕ ЈЕ ПОНУЂАЧ ДУЖАН ДА ДОСТАВИ УЗ ПОНУДУ**

### **Напомена: ПОНУДА мора бити достављена на ОБРАСЦИМА 1-8 или на обрасцима идентичне садржине**

#### **1) ОПШТИ ПОДАЦИ О ПОНУЂАЧУ/ПОДИЗВОЂАЧУ/ЗАЈЕДНИЧКА ПОНУДА - Образац 1**

Образац општих података о понуђачу/подизвођачу/заједничка понуда попуњава, потписује и оверава понуђач или овлашћени представник понуђача у случају заједничке понуде - Образац 1. Уколико понуђач намерава да извршење набавке делимично повери подизвођачу потребно је да у обрасцу 1 наведе све податке о подизвођачу (пословно име или скраћени назив из одговарајућег регистра, адреса седишта, матични број, ПИБ, лице за контакт, телефон, факс, део набавке који ће бити поверен подизвођачу и податак о проценту укупне вредности набавке који ће поверити подизвођачу). Образац 1 копирати онолико пута колико има подизвођача у понуди и за сваког навести све податке.

У случају подношења заједничке понуде (Група понуђача), потребно је Образац 1 копирати онолико пута колико има понуђача у Заједничкој понуди и у наведеном обрасцу (образац 1 - Општи подаци о понуђачу), у рубрици подаци о понуђачу попунити све податке о сваком понуђачу понаособ.

У случају подношења заједничке понуде, (Група понуђача) уз Образац 1 доставља споразум којим се понуђачи из групе међусобно и према наручиоцу обавезују на извршење јавне набавке, а који обавезно садржи податке о:

- 1) податке о члану групе који ће бити носилац посла, односно који ће поднети понуду и који ће заступати групу понуђача пред наручиоцем и
- 2) опис послова сваког од понуђача из групе понуђача у извршењу уговора.

#### **2) ОБРАЗАЦ ПОНУДЕ - Образац 2**

**Понуђач доставља понуду за онолико партија за колико је заинтересован.**

**У обрасцу понуде понуђач је дужан да понуди све ставке из конкретне партије за коју конкурише.**

У обрасцу понуде понуђач мора да попуни све захтеване податке (назив произвођача понуђеног добра, земљу порекла понуђеног добра, каталогски број понуђеног добра, рок испоруке, начин и рок плаћања, гарантни период, опција понуде и цене) - за партије за које понуђач доставља понуду.

Све стране обрасца понуде попуњава, потписује и оверава понуђач или овлашћени представник понуђача у случају заједничке понуде - за партије за које понуђач доставља понуду.

*Након закључења уговора о јавној набавци наручилац може да дозволи промену цене или других битних елемената уговора (рокова испоруке, начина и рокова плаћања, гарантног периода) само из објективних разлога који нису постојали у моменту закључења уговора и на које уговорне стране нису могле утицати својом вољом (нпр. ванредне околности, измена законских прописа који су у вези са предметом уговора, велике осцилације цена на тржишту..)*

#### **а) Цене у понуди**

Све цене морају бити изражене у српским динарима и са урачунатим зависним трошковима набавке на паритету магацин ГСП-а.

Уколико понуђач у својој понуди наведе попусте и/или посебне погодности, ти попусти/посебне погодности неће бити од утицаја приликом избора најповољније понуде, уколико нису укалкулисани у саму понуду (дату цену).

Уколико понуђач искаже цену у иностраној валути, а наручилац ту могућност није предвидео конкурсном документацијом, понуда ће бити одбијена као неприхватљива.

Уколико цене буду различито исказане у образцу понуде (Образцу 2), образцу структуре цена (Образцу 3) и образцу модела уговора (Образцу 8), меродавним ће се сматрати цене дате у образцу понуде (Образцу 2).

#### **б) Начин плаћања и рокови плаћања**

Рок одложеног плаћања је 45 дана од дана достављања исправне фактуре Наручиоцу.

Сваки понуђени рок дужи од 45 дана, биће рок од 45 дана.

Наручилац не издаје финансијске гаранције плаћања.

Наручилац не прихвата никакво додатно условљавање од стране понуђача по питању услова, рока и начина плаћања.

### **в) Рокови испоруке**

Најдужи рок испоруке за све партије који Наручилац може да прихвати је 30 дана од дана пријема писаног позива наручиоца.

Наручилац не прихвата никакво додатно условљавање од стране понуђача по питању рока испоруке.

Место испоруке добара је на адреси Наручиоца.

Понуђач сноси све трошкове и ризике у вези са допремањем добара до места опредељења.

### **г) Рок важења понуде (опција понуде)**

Рок важења понуде не може бити краћи од 60 дана од дана јавног отварања понуда.

Понуда у којој није дат рок важности понуде (опција понуде) као и понуда која има краћи рок важења од минимално захтеваног у претходном ставу биће одбијена као неприхватљива

### **д) Гарантни период**

Минимални гарантни период за све партије предмета набавке, а који је Наручилац спреман да прихвати је 12 месеци, рачунајући од дана испоруке предметних добара.

## **3) СТРУКТУРА ЦЕНЕ - Образац 3**

Понуђач уз понуду доставља Образац структуре цене (Образац 3) у складу са чланом 12. Правилника о обавезним елементима конкурсне документације у поступцима јавних набавки начину доказивања испуњености услова (Сл.гласник РС 86/15). У обрасцу структуре цене по потреби наводе се основни елементи понуђене цене:

- 1) цена (јединична и укупна) са и без ПДВ-а;
- 2) процентуално учешће одређене врсте трошкова у случају када је наведени податак неопходан ради усклађивања цене током периода трајања уговора, односно оквирног споразума (учешће трошкова материјала, рада, енергената и др.). (понуђач сам одлучује које елементе ће навести и исказати у динарима).

Сматраће се да је сачињен образац структуре цене, уколико су основни елементи понуђене цене садржани у обрасцу понуде.

Образац структуре цене попуњава, потписује и оверава понуђач или овлашћени представник понуђача у случају заједничке понуде - Образац 3.

Уколико Понуђач уз понуду достави **потписан и оверен али непопуњен образац структуре цене**, понуда неће бити оцењена као неприхватљива уколико су основни елементи понуђене цене садржани у обрасцу понуде.

Уколико Понуђач уз понуду достави **потписан и оверен али непопуњен образац структуре цене**, понуда неће бити одбијена као неприхватљива али **понуђач неће имати право** да се након закључења уговора примене одредбе члана 115. став 2. ЗЈН (уколико у току уговореног периода на тржишту наступе околности предвиђене одговарајућим чланом уговора, Понуђач има право да по једном од основа наведених у структури цене поднесе захтев за промену цене).

Уколико Понуђач уз понуду достави **потписан и оверени попуњен образац структуре цене - Образац 3**, потребно је да у обрасцу 3 наведе све елементе који утичу на формирање понуђене цене (понуђач сам одлучује које елементе ће навести и исказати у динарима).

У складу са елементима које понуђач буде навео у образцу 3, стиче право да се након закључења уговора примене одредбе члана 115. став 2. ЗЈН (уколико у току уговореног периода на тржишту наступе околности предвиђене одговарајућим чланом уговора, Понуђач има право да по једном од основа наведених у структури цене поднесе захтев за промену цене).

За сваку ставку у оквиру партије потребно је уписати следеће:

- Број партије на коју се односи структура цене - **колона 1**,
- Редни број ставке на коју се односи структура цене - **колона 2**,
- Јединичну цену без ПДВ-а - **колона 3**,
- Износ за сваки од трошкова који чини наведену јединичну цену (понуђач сам одлучује које елементе ће навести и исказати у динарима - нпр. набавна цена, трошкови испоруке, монтаже, царине, превоза, материјала, радне снаге... итд.). Збир свих наведених трошкова треба да чини јединичну цену без ПДВ-а - **колона 4**,
- Стопу ПДВ-а (у процентима) - **колона 5**,
- Износ ПДВ-а на наведену јединичну цену - **колона 6**,
- Износ укупне цене без ПДВ-а (јединична цена x количина) - **колона 7**,
- Износ ПДВ-а на укупну цену- **колона 8**,
- Износ укупне цене са ПДВ-ом - **колона 9**.

Потребно је да понуђач прикаже структуру цене за сваку партију/ставку посебно.

Дозвољено је да Понуђач Образац 3 копира онолико пута колико је потребно.

Цене наведене у Обрасцу 3 морају одговарати ценама наведеним у Обрасцу понуде.

**Уколико Понуђач уз понуду не достави Образац 3 или достави Образац 3 који није потписан и оверен, понуда ће бити оцењена као неприхватљива.**

#### **4) ОБРАЗАЦ ТРОШКОВА ПРИПРЕМЕ ПОНУДЕ - Образац 4**

Понуђач може да у оквиру понуде достави укупан износ и структуру трошкова припремања понуде.

Понуђач попуњава, потписује и оверава, а у случају заједничке понуде овлашћени представник Образац трошкова припреме понуде - Образац 4, уколико понуђач доставља образац трошкова.

Образац треба да садржати трошкове прибављања средстава обезбеђења.

Уколико понуђач у понуди не достави Образац 4 или га не достави на начин како је то захтевано, наручилац неће бити у обавези да надокнади трошкове припремања понуде ако обустави поступак јавне набавке из разлога који су на страни наручиоца.

#### **5) ОБРАЗАЦ ИЗЈАВЕ О НЕЗАВИСНОЈ ПОНУДИ - Образац 5**

Понуђач потписује и оверава печатом, **а у случају заједничке понуде сви чланови групе потписују и оверавају печатом**, изјаву којом потврђује под пуном материјалном и кривичном одговорношћу, да је понуду поднео независно, без договора са другим понуђачима или заинтересованим лицима - Образац 5.

У случају постојања основане сумње у истинитост изјаве о независној понуди, наручилац ће одмах обавестити организацију надлежну за заштиту конкуренције.

#### **6) МЕНИЧНО ПИСМО-ОВЛАШЋЕЊЕ ЗА ОЗБИЉНОСТ ПОНУДЕ - Образац 6**

Понуђач попуњава, потписује и оверава, а у случају заједничке понуде овлашћени представник, Образац менично писмо-овлашћење за озбиљност понуде (које мора бити потписано од стране овлашћеног лица из картона депонованих потписа) - Образац 6.

**Уз Образац меничног писма потребно је доставити:**

- бланко сопствену меницу (само потписана од стране овлашћеног лица из картона депонованих потписа и оверена печатом понуђача)
- картон депонованих потписа (из пословне банке понуђача)

Приликом стручне оцене понуда, Наручилац ће извршити проверу код Народне Банке Србије, да ли је достављена меница наведеног серијског броја регистрована (по основу учешћа на тендеру).

Уколико се након провере утврди да достављена меница наведеног серијског броја није регистрована (или није регистрована по основу учешћа на тендеру), **Наручилац ће понуђачу оставити рок не дужи од 3 дана**, да достави доказ да је иста регистрована, у супротном, понуда ће бити одбијена као неприхватљива.

Менично овлашћење треба да гласи на износ од минимум 5% укупне вредности понуде (укупна вредност свих понуђених партија) без ПДВ-а.

Меница и менично писмо-овлашћење морају бити потписани од стране лица које је наведено у картону депонованих потписа и морају бити оверени печатом понуђача.

Бланко сопствена меница за озбиљност понуде ће бити враћена понуђачу, након закључења уговора, даном достављања менице за добро извршење посла.

Понуђач може уместо Обрасца 6 и менице доставити банкарску гаранцију, неопозиву, без приговора, безусловну, наплативу на први позив, на износ од минимум 5% укупне вредности понуде (укупна вредност свих понуђених партија) без ПДВ-а, као средство за озбиљност понуде.

#### **7) ИЗЈАВА ПОНУЂАЧА О ПОШТОВАЊУ ОБАВЕЗА ИЗ ВАЖЕЋИХ ПРОПИСА О ЗАШТИТИ НА РАДУ, ЗАПОШЉАВАЊУ И УСЛОВИМА РАДА, ЗАШТИТИ ЖИВОТНЕ СРЕДИНЕ, ДА НЕМА ЗАБРАНУ ОБАВЉАЊА ДЕЛАТНОСТИ КОЈА ЈЕ НА СНАЗИ У ВРЕМЕ ПОДНОШЕЊА ПОНУДА - Образац 7**

Образац изјаве о поштовању обавеза из важећих прописа о заштити на раду, запошљавању и условима рада, заштити животне средине, да нема забрану обављања делатности која је на снази у време подношења понуде - Образац 7.

**Уколико понуду подноси група понуђача, Изјава мора бити потписана од стране овлашћеног лица сваког понуђача из групе понуђача и оверена печатом (сваки од понуђача доставља посебну изјаву).**

Уколико понуђач у понуди не достави Образац 7 или га не достави на начин како је то захтевано понуда ће бити одбијена као неприхватљива.

### **8) МОДЕЛ УГОВОРА - Образац 8**

Понуђач а у случају заједничке понуде овлашћени представник, попуњава заглавље модела уговора (тачка 1 модела уговора), потписује исти и оверава. Може да попуни и битне елементе уговора, за партије за које доставља понуду - цене, назив произвођача понуђеног добра, земљу порекла понуђеног добра, каталошки број понуђеног добра, рок испоруке, начин и рок плаћања, гарантни период.

Уколико исти не буду попуњени, а попуњени су у Обрасцу понуде, биће меродавни подаци из понуде.

**ПОНУДА КОЈА НЕ САДРЖИ СВЕ ОБРАСЦЕ, ОСИМ ОБРАЗЦА 1 - ОПШТИ ПОДАЦИ О ПОНУЂАЧУ/ПОДИЗВОЂАЧУ/ЗАЈЕДНИЧКА ПОНУДА (уколико се подаци из образаца 1 могу утврдити из остале документације) или ОБРАЗЦА 4 - ТРОШКОВИ ПРИПРЕМАЊА ПОНУДЕ или ОБРАЗЦА 6 - МЕНИЧНО ПИСМО-ОВЛАШЋЕЊЕ ЗА ОЗБИЉНОСТ ПОНУДЕ (уколико Наручилац остави додатни рок за достављање Образаца 6 или уколико понуђач у понуди достави банкарску гаранцију као средство финансијског обезбеђења за озбиљност понуде), ИЛИ ОБРАСЦЕ КОЈИ СУ ИДЕНТИЧНИ НАВЕДЕНИМ ОБРАСЦИМА, ДОКАЗЕ И ЗАХТЕВЕ ДЕФИНИСАНЕ КОНКУРСНОМ ДОКУМЕНТАЦИЈОМ БИЋЕ ОДБИЈЕНА КАО НЕПРИХВАТЉИВА. НАРУЧИЛАЦ НЕЋЕ ОДБИТИ ПОНУДУ У СИТУАЦИЈИ КАДА ИЗ ПОНУДЕ МОЖЕ УТВРДИТИ ИСПУЊЕНОСТ ЗАХТЕВАНОГ УСЛОВА (нпр. ако се подаци налазе у једном од образаца, а не налазе се у другом обрасцу).**

## **IX ТЕНДЕРСКИ ОБРАСЦИ**

ОПШТИ ПОДАЦИ О ПОНУЂАЧУ/ПОДИЗВОЂАЧУ/ЗАЈЕДНИЧКА ПОНУДА		ОБРАЗАЦ 1
<b>ПОДАЦИ О ПОНУЂАЧУ</b>		
Назив понуђача (пуно пословно име или скраћени назив из одговарајућег регистра)		
Назив и седиште понуђача (улица, број, место)		
Општина		
Генерални директор/директор (заокружити)		
Лице које ће потписати уговор		
Лице за контакт		
Број телефона		
Број факса		
Електронска пошта		
Текући рачун предузећа и назив пословне банке понуђача		
Матични број предузећа		
Порески идентификациони број предузећа		
Тип понуђача (правна форма организације предузећа – ДОО, АД, Јавно предузеће, ортачко, командитно...)		
Организациони део (опционо) Односи се на постојање огранака (да ли је ОЈ, Погон, Јединице...), уколико исти не постоје у оквиру предузећа није потребно ништа уносити.		
Врста правног лица (Микро; Мало; Средње; Велико; Физичко лице) - понуђач уписује врсту правног лица		
Понуђач је уписан у Регистар понуђача који води АГР (ЗАОКРУЖИТИ ДА или НЕ)	<b>ДА</b>	<b>НЕ</b>
<b>ЗАЈЕДНИЧКА ПОНУДА:</b> У случају подношења заједничке понуде (Група понуђача), потребно је заокружити "ДА" <b>(Уколико има више учесника заједничке понуде, копирати образац 1 онолико пута колико је УЧЕСНИКА У ЗАЈЕДНИЧКОЈ ПОНУДИ и за сваког попунити податке о понуђачу)</b>	<b>ДА</b>	
<b>ПОДАЦИ О ПОДИЗВОЂАЧУ</b>		
Назив и седиште подизвођача		
Лице за контакт		
Телефон и факс		
Електронска пошта		
Матични број предузећа		
Порески идентификациони број предузећа		
Део НАБАВКЕ који ће бити поверен подизвођачу		
Процент укупне вредности набавке који ће понуђач поверити подизвођачу		
Датум:		Потпис
<b>Печат понуђача</b>		



**ОБРАЗАЦ ПОНУДЕ**

**ОБРАЗАЦ 2**  
**страна 1/6**

**ПАРТИЈА 1 : ВЕНТИЛАТОРИ ГРЕЈАЧА**

Бр. Ставке	Шифра ГСП	Назив	Каталожки број произвођача или одговарајуће	Јед. мере	Орјент . годишње количине	Назив произвођача и земља порекла понуђеног добра	Каталожки број понуђеног добра	Јединична цена без ПДВ-а	Укупна вредност ставке без ПДВ-а
1	109041001	ELEKTROMOTOR, GREJACA PRED. SA KUCISTEM SL/SG	83.77930.6501 (MAN) 006-B50/1-22 (SPAL)	kom	50				
2	109155701	ELEKTROMOTOR, GREJACA PODNOG SA KUCIST. SL/SG/IK103F	83.77930.6506 (MAN) 008-B45-02/3 (SPAL)	kom	380				
<b>УКУПНА ВРЕДНОСТ ПОНУДЕ ЗА ПАРТИЈУ 1 БЕЗ ПДВ-а</b>									

**ПОНУЂАЧ МОРА ПОНУДИТИ СВЕ СТАВКЕ У ОКВИРУ ПАРТИЈЕ ЗА КОЈУ ПОДНОСИ ПОНУДУ**

**ПАРТИЈА 2: ГРЕЈАЧ ПУТНИЧКОГ ПРОСТОРА**

Бр. Ставке	Шифра ГСП	Назив	Каталожки број произвођача или одговарајуће	Јед. мере	Орјент . годишње количине	Назив произвођача и земља порекла понуђеног добра	Каталожки број понуђеног добра	Јединична цена без ПДВ-а	Укупна вредност ставке без ПДВ-а
1	114096501	GREJAC, PUT.PROSTORA DESNI"HERCULES 1" 112/218	2501.00.00 PL	kom	46				
2	114192901	GREJAC, PUT.PROSTORA LEVI"HERCULES2" 112N/218N	2502.00.00 PL	kom	36				
3	117219001	GREJAC, PODNI HERCULES3 IK218M	2503.00.00 PL	kom	2				
4	116252701	GREJAC, "КОМПАКТ 5" VOZ.PROST.IK112/218 2008	2905.00.00 PL	kom	9				
5	114095701	GREJAC, PROSTORA VOZ."КОМПАКТ6" IK103/201/202	2606.00.00 PL	kom	2				
<b>УКУПНА ВРЕДНОСТ ПОНУДЕ ЗА ПАРТИЈУ 2 БЕЗ ПДВ-а</b>									

**ПОНУЂАЧ МОРА ПОНУДИТИ СВЕ СТАВКЕ У ОКВИРУ ПАРТИЈЕ ЗА КОЈУ ПОДНОСИ ПОНУДУ**

М.П.

ПОНУЂАЧ

**ОБРАЗАЦ ПОНУДЕ**

**ОБРАЗАЦ 2**  
**страна 2/6**

Бр. пар.	Шифра ГСП-а	Назив	Каталожки број произвођача или одговарајуће	Јед. мере	Орјент. годишње количине	Назив произвођача и земља порекла понуђеног добра	Каталожки број понуђеног добра	Јединична цена без ПДВ-а	Укупна вредност партије без ПДВ-а
3	113568601	ELEKTROMOTOR, SA ELISOM GREJACA DRUGOG SL/SG	81.77930.6017 (MAN) 0.130.007.051 BOSCH	kom	40				
4	116080001	GREJAC, 24V KOMPAKT G "KALORI" IK218(2012)	120.10.111 KALORI	kom	10				
5	120516101	ELEKTROMOTOR, GREJACA PREDNJEG SA KUCISTEM SOLARIS U18	K3G097-AK34-65 EBM PAPST	kom	36				

**ПАРТИЈА 6 : ПУМПЕ ПРОТОЧНЕ**

Бр. Ставке	Шифра ГСП	Назив	Каталожки број произвођача или одговарајуће	Јед. мере	Орјент. годишње количине	Назив произвођача и земља порекла понуђеног добра	Каталожки број понуђеног добра	Јединична цена без ПДВ-а	Укупна вредност ставке без ПДВ-а
1	108622701	PUMPA, PROTOCNA U4814 WEBASTO GREJANJA IK	81.77905.6025 (MAN) 431.52D (Spheros)	kom	100				
2	115619501	PUMPA, PROTOCNA U4851 WEBASTO GREJANJA SG/SL/O345C	81.77905.6024 (MAN) 903 97C (Spheros) ZD 899325 Dofamot	kom	30				
3	108648001	SET, DELOVA PUMPE RASHLADNE TECNOSTI ZA WEBASTO U4851	720.15A (Spheros)	set	126				
<b>УКУПНА ВРЕДНОСТ ПОНУДЕ ЗА ПАРТИЈУ 6 БЕЗ ПДВ-а</b>									

**ПОНУЂАЧ МОРА ПОНУДИТИ СВЕ СТАВКЕ У ОКВИРУ ПАРТИЈЕ ЗА КОЈУ ПОДНОСИ ПОНУДУ**

**ПАРТИЈА 7: ВЕНТИЛ, КРОВНИ SOLARIS**

Бр. Ставке	Шифра ГСП	Назив	Каталожки број произвођача или одговарајуће	Јед. мере	Орјент. годишње количине	Назив произвођача и земља порекла понуђеног добра	Каталожки број понуђеног добра	Јединична цена без ПДВ-а	Укупна вредност ставке без ПДВ-а
1	120444001	VENTIL, KROVNI DVOSMERNI GREJANJA SOLARIS	1102-681-010 SOLARIS 8497792.9663 NORGREN	kom	40				
2	120445901	VENTIL, KROVNI TROSMERNI GREJANJA SOLARIS	1102-681-030 SOLARIS 8497793.9663 NORGREN	kom	60				
<b>УКУПНА ВРЕДНОСТ ПОНУДЕ ЗА ПАРТИЈУ 7 БЕЗ ПДВ-а</b>									

**ПОНУЂАЧ МОРА ПОНУДИТИ СВЕ СТАВКЕ У ОКВИРУ ПАРТИЈЕ ЗА КОЈУ ПОДНОСИ ПОНУДУ**

ПОНУЂАЧ

М.П.

**ОБРАЗАЦ ПОНУДЕ**

**ОБРАЗАЦ 2**  
**страна 3/6**

**ПАРТИЈА 8: САЋЕ, ГРЕЈНО ТЕЛО**

Бр. Ставке	Шифра ГСП	Назив	Каталожки број произвођача или одговарајуће	Јед. мере	Орјент. годишње количине	Назив произвођача и земља порекла понуђеног добра	Каталожки број понуђеног добра	Јединична цена без ПДВ-а	Укупна вредност ставке без ПДВ-а
1	110859001	SACE, GREJNO TELO GREJACA LEVO UNUT.IK201/E2	SK-705R/L (IKATERM)	kom	6				
2	110860301	SACE, GREJNO TELO GREJACA ORION IK201/E2	SK-906 (IKATERM)	kom	14				
<b>УКУПНА ВРЕДНОСТ ПОНУДЕ ЗА ПАРТИЈУ 8 БЕЗ ПДВ-а</b>									

**ПОНУЂАЧ МОРА ПОНУДИТИ СВЕ СТАВКЕ У ОКВИРУ ПАРТИЈЕ ЗА КОЈУ ПОДНОСИ ПОНУДУ**

Бр. пар.	Шифра ГСП-а	Назив	Каталожки број произвођача или одговарајуће	Јед. мере	Орјент. годишње количине	Назив произвођача и земља порекла понуђеног добра	Каталожки број понуђеног добра	Јединична цена без ПДВ-а	Укупна вредност партије без ПДВ-а
9	110124201	SACE, GREJNO TELO GREJACA AURORA O345C	A.004.830.59.61 Mercedes	kom	3				
10	113569401	SACE, GREJNO TELO DRUGOG GREJACA SG313	81.77903.6068 (MAN)	kom	18				
11	103781101	LEZAJ, 609 ZZ (EL-9) MOT.GREJ.AURORA IK,ZiU		kom	200				

**ПАРТИЈА 12: ТЕРМОСТАТИ КАЛОРИФЕРА ТРОЛЕЈБУСА БЕЛ.20101, БКМ333**

Бр. Ставке	Шифра ГСП	Назив	Каталожки број произвођача или одговарајуће	Јед. мере	Орјент. годишње количине	Назив произвођача и земља порекла понуђеног добра	Каталожки број понуђеног добра	Јединична цена без ПДВ-а	Укупна вредност ставке без ПДВ-а
1	225027601	TERMOSTAT, II STEPENA GREJ.KAB.VOZ. BEL.20101	70°C 141.3828 КЗА или одговарајуће	kom	10				
2	226061101	TERMOSTAT, GREJANJA SIGURNOSNI 103°C BKM333	19.3722 ТУ 37.003.1113-82 КЗА или одговарајуће	kom	20				
3	226062001	TERMOSTAT, PEЦИ SALONA BEL20101, BKM333	TRM 11-01-75-04 или одговарајуће	kom	10				
<b>УКУПНА ВРЕДНОСТ ПОНУДЕ ЗА ПАРТИЈУ 12 БЕЗ ПДВ-а</b>									

**ПОНУЂАЧ МОРА ПОНУДИТИ СВЕ СТАВКЕ У ОКВИРУ ПАРТИЈЕ ЗА КОЈУ ПОДНОСИ ПОНУДУ**

ПОНУЂАЧ

М.П.

**ОБРАЗАЦ ПОНУДЕ**

**ОБРАЗАЦ 2**  
**страна 4/6**

**ПАРТИЈА 13: ТЕРМОСТАТИ КАЛОРИФЕРА ТРОЛЕЈБУСА БКМ 32100С**

Бр. Ставке	Шифра ГСП	Назив	Каталогски број произвођача или одговарајуће	Јед. мере	Орјент. годишње количине	Назив произвођача и земља порекла понуђеног добра	Каталогски број понуђеног добра	Јединична цена без ПДВ-а	Укупна вредност ставке без ПДВ-а
1	226129401	TERMOSTAT, GREJANJA ZASTITNI KK1 50°C BKM321	(N/O) 50° No 228-2557 RS или одговарајуће	kom	50				
2	226130801	TERMOSTAT, GREJANJA RADNI KK2 70°C BKM 321	(N/O) 70° No 339-308 RS или одговарајуће	kom	50				
3	226131601	TERMOSTAT, GREJANJA SIGURNOS.KK3 110°C BKM321	(N/O) 100° No 228-2620 RS или одговарајуће	kom	50				
<b>УКУПНА ВРЕДНОСТ ПОНУДЕ ЗА ПАРТИЈУ 13 БЕЗ ПДВ-а</b>									

**ПОНУЂАЧ МОРА ПОНУДИТИ СВЕ СТАВКЕ У ОКВИРУ ПАРТИЈЕ ЗА КОЈУ ПОДНОСИ**

Бр. пар.	Шифра ГСП-а	Назив	Каталогски број произвођача или одговарајуће/цртеж/узорак	Јед. мере	Орјент. годишње количине	Назив произвођача и земља порекла понуђеног добра	Каталогски број понуђеног добра	Јединична цена без ПДВ-а	Укупна вредност партије без ПДВ-а
14	225014401	GREJAC, CEVASTI 110V 360W BELKOMM.20101	321-410110.006 BKM /uzorak или одговарајуће	kom	100				
15	226132401	BLOK, KONTAKTORA GREJANJA BKO1 A12 BKM333/321	AKCM 33304C-881000.000 или одговарајуће	kom	1				
16	225100001	CREVO,Ø75/80 FLEKSIBILNO PAPIRNO ZA GREJANJE I VENTILACIJU BKM32100S	КОРЕХ PАР или одговарајуће	m	100				
17	304059301	GREJAČ PESKARE KT4	uzorak E3040593 Enipinvest	kom	10				
18	301220401	DIFUZOR, ELEKTROMOTOR A KALORIFERA KORMAS KABINE VOZACA KT4	T-01-KA-48-000/1	kom	20				
19	305181101	OSIGURAC, TEMPERATURNI ELEKTROMOTOR A VENTILATORA SPAL 006-B45-22	OST 10-192 InterHit	kom	30				
20	309403001	TERMOOSIGURAC, MOTORA KALORIFERA	uzorak	kom	20				

ПОНУЂАЧ

М.П.

**ОБРАЗАЦ ПОНУДЕ**

**ОБРАЗАЦ 2**  
**страна 5/6**

**ПАРТИЈА 21: ЦРЕВА ТЕРМО**

Бр. Ставке	Шифра ГСП	Назив	Каталогски број произвођача или одговарајуће	Јед. мере	Орјент . годишње количине	Назив произвођача и земља порекла понуђеног добра	Каталогски број понуђеног добра	Јединична цена без ПДВ-а	Укупна вредност ставке без ПДВ-а
1	301200001	CREVO, Ø44/40 VAZDUHA TERMOOTPORNO SA ČELIČNOM SPIRALOM RADNA TEMP OD -40 DO 120°C	PANAFLEX BA F40	m	50				
2	334276001	CREVO, Ø60/55 VAZDUHA TERMOOTPORNO SA ČELIČNOM SPIRALOM RADNA TEMP OD -40 DO +120 °C	PANAFLEX BA F60	m	50				
<b>УКУПНА ВРЕДНОСТ ПОНУДЕ ЗА ПАРТИЈУ 21 БЕЗ ПДВ-а</b>									

**ПОНУЂАЧ МОРА ПОНУДИТИ СВЕ СТАВКЕ У ОКВИРУ ПАРТИЈЕ ЗА КОЈУ ПОДНОСИ**

**ПАРТИЈА 22: ЦЕВ ФЛЕКСИБИЛНА МЕТАЛНА**

Бр. Ставке	Шифра ГСП	Назив	УЗОРАК	Јед. мере	Орјент . годишње количине	Назив произвођача и земља порекла понуђеног добра	Каталогски број понуђеног добра	Јединична цена без ПДВ-а	Укупна вредност ставке без ПДВ-а
1	334265401	CEV, FLEKSIBILNA METALNA Dun=32 GREJ.TRAMV.	uzorak	m	76				
2	334266201	CEV, FLEKSIBILNA METALNA Dun=40 GREJ.TRAMV.	uzorak	m	62				
3	334267001	CEV, FLEKSIBILNA METALNA Dun=54 GREJ.TRAMV.	uzorak	m	50				
4	334274301	CEV, FLEKSIBILNA METALNA Dun=79 GREJ.TRAMV.	uzorak	m	35				
5	334275101	CEV, FLEKSIBILNA METALNA Dun=51 GREJ.TRAMV.	uzorak	m	50				
<b>УКУПНА ВРЕДНОСТ ПОНУДЕ ЗА ПАРТИЈУ 22 БЕЗ ПДВ-а</b>									

**ПОНУЂАЧ МОРА ПОНУДИТИ СВЕ СТАВКЕ У ОКВИРУ ПАРТИЈЕ ЗА КОЈУ ПОДНОСИ**

М.П.

ПОНУЂАЧ

<b>ОБРАЗАЦ ПОНУДЕ</b>	<b>ОБРАЗАЦ 2</b> <b>страна 6/6</b>
-----------------------	---------------------------------------

Опција понуде важи	_____ дана од дана отварања понуда
--------------------	------------------------------------

Понуђени рок испоруке (за све партије предмета набавке)	_____ дана од пријема писаног позива наручиоца
--	---

Понуђени услови и начин плаћања (за све партије предмета набавке)	45 дана од достављања исправне фактуре Наручиоцу на плаћање
--	--

Понуђени гарантни период (за све партије предмета набавке)	_____ месеци рчунајући од дана испоруке предметних добара
---	--

Посебне погодности	
--------------------	--

Под пуном материјалном и кривичном одговорношћу изјављујем да су понуђена добра типа и произвођача како је и наведено у обрасцу 2.

М.П.

ПОНУЂАЧ

\_\_\_\_\_

Овера чланова Комисије Наручиоца
1.
2.
3.
4.
5.
6.
7.

**СТРУКТУРА ЦЕНЕ**

**ОБРАЗАЦ 3**

**УЧЕШЋЕ ЕЛЕМЕНАТА У СТРУКТУРИ ПОНУЂЕНЕ ЦЕНЕ**

Број партије	Број ставке	Јединична цена	Навести све елементе који утичу на формирање понуђене цене				Стопа ПДВ-а	Износ ПДВ-а на јединичну цену	Укупна цена без ПДВ-а	Износ ПДВ-а На укупну цену	Укупна цена са ПДВ-ом
1	2	3	4				5	6	7	8	9

М.П.

ПОНУЂАЧ

Сматраће се да је сачињен образац структуре цене, уколико су основни елементи понуђене цене садржани у обрасцу понуде.

Уколико Понуђач уз понуду достави **потписан и оверен али непопуњен образац структуре цене**, понуда неће бити оцењена као неприхватљива уколико су основни елементи понуђене цене садржани у обрасцу понуде.

Уколико Понуђач уз понуду достави **потписан и оверен али непопуњен образац структуре цене**, понуда неће бити одбијена као неприхватљива али **понуђач неће имати право** да се након закључења уговора примене одредбе члана 115. став 2. ЗЈН (уколико у току уговореног периода на тржишту наступе околности предвиђене одговарајућим чланом уговора, Понуђач има право да по једном од основа наведених у структури цене поднесе захтев за промену цене).

**Уколико Понуђач уз понуду не достави Образац 3 или достави Образац 3 који није потписан и оверен, понуда ће бити оцењена као неприхватљива.**

**Уколико је образац структуре цене потписан и оверен али непопуњен или делимично попуњен (није наведен ниједан од елемената који утичу на формирање понуђене цене) Понуђач неће имати право да поднесе захтев за промену цене.**

**ОБРАЗАЦ ТРОШКОВА ПРИПРЕМЕ ПОНУДЕ**

**ОБРАЗАЦ 4**

**ОБРАЗАЦ ТРОШКОВА ПРИПРЕМАЊА ПОНУДЕ**

**Трошкови прибављања средства обезбеђења:**

<b>Редни број</b>	<b>Спецификација трошкова прибављања средства обезбеђења</b>	<b>Износ без ПДВ-а (у динарима)</b>	<b>Износ са ПДВ-ом (у динарима)</b>
<b>Укупан износ (без ПДВ-а):</b>			
<b>Укупан износ (са ПДВ-ом):</b>			

**Напомена:** Сходно одредбама члана 88. ЗЈН понуђач може да у оквиру понуде достави укупан износ и структуру трошкова припремања понуде. Трошкове припремања понуде сноси искључиво понуђач и не може тражити од наручиоца накнаду трошкова. Ако је поступак јавне набавке обустављен из разлога који су на страни наручиоца, наручилац је дужан да понуђачу надокнади трошкове прибављања средства обезбеђења, под условом да је понуђач доставио образац 4 у својој понуди.

М.П.

ПОНУЂАЧ

\_\_\_\_\_



**ИЗЈАВА О НЕЗАВИСНОЈ ПОНУДИ**

**ОБРАЗАЦ 5**

## **ИЗЈАВА**

Под пуном материјалном и кривичном одговорношћу, потврђујем да сам понуду поднео независно, без договора са другим понуђачима или заинтересованим лицима.

М.П.

ПОНУЂАЧ

---

**Напомена:** У случају постојања основане сумње у истинитост изјаве о независној понуди, Наручулац ће одмах обавестити организацију надлежну за заштиту конкуренције. Организација надлежна за заштиту конкуренције, може понуђачу, односно заинтересованом лицу изрећи меру забране учешћа у поступку јавне набавке ако утврди да је понуђач, односно заинтересовано лице повредило конкуренцију у поступку јавне набавке у смислу закона којим се уређује заштита конкуренције. Мера забране учешћа у поступку јавне набавке може трајати до три године. Повреда конкуренције представља негативну референцу, у смислу члана 82. став 1. тачка 2. Закона.

**Напомена:** Уколико понуду подноси група понуђача, Изјава мора бити потписана од стране овлашћеног лица сваког понуђача из групе понуђача и оверена печатом (сваки од понуђача доставља посебну изјаву).

**МЕНИЧНО ПИСМО-ОВЛАШЋЕЊЕ ЗА ОЗБИЉНОСТ ПОНУДЕ**

**ОБРАЗАЦ 6**

На основу Закона о меници („Сл.листФНРЈ“ бр. 104/46 и 18/58, „Сл.лист“ СФРЈ бр. 16/65, 54/70 и 57/89, Сл.лист СРЈ“ бр. 46/96) и Закона о платним услугама (СЛ.ГЛ.РС 139/2014)

<b>ДУЖНИК:</b>	
<b>МАТИЧНИ БРОЈ:</b>	
<b>ПИБ:</b>	
<b>ТЕКУЋИ РАЧУН ДУЖНИКА:</b>	

**ИЗДАЈЕ МЕНИЧНО ПИСМО-ОВЛАШЋЕЊЕ  
- за корисника бланко сопствене менице -**

**КОРИСНИК: ЈАВНО КОМУНАЛНО ПРЕДУЗЕЋЕ ГРАДСКО САОБРАЋАЈНО ПРЕДУЗЕЋЕ "БЕОГРАД", из Београда, Кнегиње Љубице 29 (у даљем тексту: Поверилац)**

Предајемо Вам бланко сопствену (соло) меницу и овлашћујемо Повериоца, да меницу серијски број \_\_\_\_\_ може попунити у износу од 5% укупне вредности понуде без ПДВ (укупна вредност понуде подразумева понуду за све партије за коју смо дали понуду) за јавну набавку: **Делови грејања за аутобусе, тролејбусе и трамваје - по партијама, број ВНД-135/18, а које ће важити и у случају спровођења преговарачког поступка сходно члану 35. став 1. тачка 1. ЗЈН, по истом предмету набавке.**

Овлашћујемо Јавно комунално предузеће Градско саобраћајно предузеће "Београд", да попуни меницу на износ од 5% укупне вредности понуде без ПДВ-а и да безусловно и неопозиво, без протеста и трошкова, вансудски у складу са важећим прописима изврши наплату са свих рачуна Дужника код свих пословних банака, а у корист Повериоца Јавног комуналног предузећа Градско саобраћајно предузеће "Београд", Кнегиње Љубице 29, Београд.

Овлашћујемо банке код којих имамо рачуне да исплату - плаћање изврше на терет свих наших рачуна, као и да поднесу налог за наплату заведу у редослед чекања у случају да на рачунима опште нема или нема довољно средстава или због поштовања приоритета у наплати са рачуна.

Дужник се одриче права на повлачење овог овлашћења, на стављање приговора на задужење и на сторнирање задужења по овом основу за наплату.

Поверилац може захтевати исплату менице ако:

- Дужник повуче своју понуду после отварања понуде
- Дужник одбије да закључи уговор након што понуда Дужника буде изабрана као најповољнија.
- Дужник не достави потписан уговор у року не дужем од пет дана рачунајући од дана када му је достављен уговор на потписивање
- Након закључења уговора, дужник не достави средство обезбеђења за добро извршење посла, на начин како је захтевано конкурсном документацијом.

МЕСТО И ДАТУМ

ИЗДАВАЛАЦ МЕНИЦЕ

М.П.

**ИЗЈАВА ПОНУЂАЧА О ПОШТОВАЊУ ОБАВЕЗА ИЗ ВАЖЕЋИХ ПРОПИСА О ЗАШТИТИ НА РАДУ, ЗАПОШЉАВАЊУ И УСЛОВИМА РАДА, ЗАШТИТИ ЖИВОТНЕ СРЕДИНЕ И ИЗЈАВА ДА НЕМА ЗАБРАНУ ОБАВЉАЊА ДЕЛАТНОСТИ КОЈА ЈЕ НА СНАЗИ У ВРЕМЕ ПОДНОШЊА ПОНУДА**

**ОБРАЗАЦ 7**

## **ИЗЈАВА**

**Под пуном материјалном и кривичном одговорношћу изјављујемо:**

- Да смо приликом састављања понуде поштовали обавезе које произилазе изважећих прописа о заштити на раду, запошљавању и условима рада, заштити животне средине.
- Да немамо забрану обављања делатности која је на снази у време подношења понуде

М.П.

ПОНУЂАЧ

**Напомена:** Уколико понуду подноси група понуђача, Изјава мора бити потписана од стране овлашћеног лица сваког понуђача из групе понуђача и оверена печатом (сваки од понуђача доставља посебну изјаву).

## У Г О В О Р

Закључен између уговорних страна:

1. \_\_\_\_\_, (назив (навести пуно пословно име или скраћени назив из одговарајућег регистра) и седиште Продавца), \_\_\_\_\_ (име и презиме генералог директора/директора), (у даљем тексту: Продавац), с једне стране (Продавац наступа да Подизвођачем \_\_\_\_\_ (назив и седиште подизвођача)

..... (назив понуђача из групе понуђача)  
..... (назив понуђача из групе понуђача)  
..... (назив понуђача из групе понуђача)

И

2. **Јавно комунално предузеће Градско саобраћајно предузеће "Београд"**, Београд, Кнегиње Љубице 29, које заступа директор Жељко Милковић, дипл.маш.инж. (у даљем тексту: Купац), с друге стране.

**ПРЕДМЕТ УГОВОРА: Набавка добара: Делови грејања за аутобусе, тролејбусе и трамваје - по партијама, (партије \_\_\_\_\_), у свему према захтеву Купца из конкурсне документације број ВНД-135/18 од \_\_\_\_\_.2018. године и усвојеној понуди Продавца код Купца заведеној под бројем XIV-\_\_\_/\_\_\_ од \_\_\_\_\_.2018. године.**

### Члан 1.

Након спроведеног поступка за доделу уговора о јавној набавци, уговорне стране сагласно утврђују услове под којима се Продавац обавезује да испоручи, а Купац да преузме и плати добра која су предмет овог Уговора (партије \_\_\_\_\_), у свему према овом Уговору.

Понуда Продавца, општи подаци о понуђачу, структура цене и технички услови из конкурсне документације чине саставни део овог Уговора.

### Члан 2.

Испоруку добара из предмета овог уговора (по врсти и количини), Продавац ће извршити у року од \_\_\_\_ дана од дана пријема писаног позива Купца.

Продавац је сагласан да Купац може одустати од реализације уговора до максимално 15 % уговорених количина.

### Члан 3.

Испоручена добра морају бити прописно декларисана, упакована и обележена са ознаком произвођача.

Произвођачка декларација мора да садржи:

- Назив производа,
- Тип производа,
- Каталожки број,
- Назив произвођача,
- Земља порекла,
- Серијски број (уколико постоји),
- Датум производње - година, месец, недеља... (уколико постоји).

Трошкове амбалаже (палете, кутије, сандуци и сл.) и превоза сноси Продавац.

Испоручена добра морају бити нова.

Испоручена добра морају да испуњавају стандарде у погледу безбедносно-техничких карактеристика и захтева који су прописани за добра која су предмет овог уговора.

Продавац се обавезује да ће предметна добра испоручивати Купцу у траженом квалитету.

Продавац је обавезан да, на захтев Купца, Купцу достави детаљно упутство за пријемну магацинску контролу о препознавању оригиналности предметних добара и провери њихове саобразности са декларисаним квалитетом и издатом гаранцијом.

**Партије 14,15**

Продавац је у обавези да добро за партије 14 и 15 испоручи према каталожном броју произвођача тролејбуса БЕЛКОММУНМАШ или изради према узорку.

**Партија 17**

Продавац је у обавези да добро за партију 17 испоручи према узорку или каталожном броју.

**Партија 18**

Продавац је у обавези да добро за партију 18 изради и испоручи према приложеној техничкој документацији (цртежу).

**Партије 20 и 22**

Продавац је у обавези да добро за партије 20 и 22 изради и испоручи према узорку.

**Члан 4.**

Продавац се обавезује да испоручи добара која је предмет овог уговора у уговореном периоду изврши по јединичним ценама, а према усвојеној понуди Продавца код Купца заведеној под бројем XIV-\_\_\_/\_\_\_ од \_\_. \_\_. 2018. године:

**ПАРТИЈА 1 : ВЕНТИЛАТОРИ ГРЕЈАЧА**

Бр. Ставке	Шифра ГСП	Назив	Каталожни број произвођача или одговарајуће	Јед. мере	Орјент годишње количине	Назив произвођача и земља порекла понуђеног добра	Каталожни број понуђеног добра	Јединична цена без ПДВ-а	Укупна вредност ставке без ПДВ-а
1	109041001	ELEKTROMOTOR, GREJACA PRED. SA KUCISTEM SL/SG	83.77930.6501 (MAN) 006-B50/1-22 (SPAL)	kom	50				
2	109155701	ELEKTROMOTOR, GREJACA PODNOG SA KUCIST. SL/SG/IK103F	83.77930.6506 (MAN) 008-B45-02/3 (SPAL)	kom	380				
<b>УКУПНА ВРЕДНОСТ УГОВОРА ЗА ПАРТИЈУ 1 БЕЗ ПДВ-а</b>									

**ПАРТИЈА 2: ГРЕЈАЧ ПУТНИЧКОГ ПРОСТОРА**

Бр. Ставке	Шифра ГСП	Назив	Каталожни број произвођача или одговарајуће	Јед. мере	Орјент годишње количине	Назив произвођача и земља порекла понуђеног добра	Каталожни број понуђеног добра	Јединична цена без ПДВ-а	Укупна вредност ставке без ПДВ-а
1	114096501	GREJAC, PUT.PROSTORA DESNI"HERCULES 1" 112/218	2501.00.00 PL	kom	46				
2	114192901	GREJAC, PUT.PROSTORA LEVI"HERCULES2" 112N/218N	2502.00.00 PL	kom	36				
3	117219001	GREJAC, PODNI HERCULES3 IK218M	2503.00.00 PL	kom	2				
4	116252701	GREJAC, "КОМПАКТ 5" VOZ.PROST.IK112/218 2008	2905.00.00 PL	kom	9				
5	114095701	GREJAC, PROSTORA VOZ."КОМПАКТ6" IK103/201/202	2606.00.00 PL	kom	2				
<b>УКУПНА ВРЕДНОСТ УГОВОРА ЗА ПАРТИЈУ 2 БЕЗ ПДВ-а</b>									

Бр. пар.	Шифра ГСП-а	Назив	Каталогски број произвођача или одговарајуће	Јед. мере	Орјент. годишње количине	Назив произвођача и земља порекла понуђеног добра	Каталогски број понуђеног добра	Јединична цена без ПДВ-а	Укупна вредност партије без ПДВ-а
3	113568601	ELEKTROMOTOR, SA ELISOM GREJACA DRUGOG SL/SG	81.77930.6017 (MAN) 0.130.007.051 BOSCH	kom	40				
4	116080001	GREJAC, 24V KOMPAKT G "KALORI" IK218(2012)	120.10.111 KALORI	kom	10				
5	120516101	ELEKTROMOTOR, GREJACA PREDNJEG SA KUCISTEM SOLARIS U18	K3G097-AK34-65 EBM PAPST	kom	36				

Бр. Ставке	Шифра ГСП	Назив	Каталогски број произвођача или одговарајуће	Јед. мере	Орјент. годишње количине	Назив произвођача и земља порекла понуђеног добра	Каталогски број понуђеног добра	Јединична цена без ПДВ-а	Укупна вредност ставке без ПДВ-а
1	108622701	PUMPA, PROTOCNA U4814 WEBASTO GREJANJA IK	81.77905.6025 (MAN) 431.52D (Spheros)	kom	100				
2	115619501	PUMPA, PROTOCNA U4851 WEBASTO GREJANJA SG/SL/O345C	81.77905.6024 (MAN) 903 97C (Spheros) ZD 899325 Dofamot	kom	30				
3	108648001	SET, DELOVA PUMPE RASHLADNE TECNOSTI ZA WEBASTO U4851	720.15A (Spheros)	set	26				
<b>УКУПНА ВРЕДНОСТ УГОВОРА ЗА ПАРТИЈУ 6 БЕЗ ПДВ-а</b>									

#### ПАРТИЈА 7: ВЕНТИЛ, КРОВНИ SOLARIS

Бр. Ставке	Шифра ГСП	Назив	Каталогски број произвођача или одговарајуће	Јед. мере	Орјент. годишње количине	Назив произвођача и земља порекла понуђеног добра	Каталогски број понуђеног добра	Јединична цена без ПДВ-а	Укупна вредност ставке без ПДВ-а
1	120444001	VENTIL, KROVNI DVOSMERNI GREJANJA SOLARIS	1102-681-010 SOLARIS 8497792.9663 NORGREN	kom	40				
2	120445901	VENTIL, KROVNI TROSMERNI GREJANJA SOLARIS	1102-681-030 SOLARIS 8497793.9663 NORGREN	kom	60				
<b>УКУПНА ВРЕДНОСТ УГОВОРА ЗА ПАРТИЈУ 7 БЕЗ ПДВ-а</b>									

**ПАРТИЈА 8: САЋЕ, ГРЕЈНО ТЕЛО**

Бр. Ставке	Шифра ГСП	Назив	Каталожки број произвођача или одговарајуће	Јед. мере	Орјент. годишње количине	Назив произвођача и земља порекла понуђеног добра	Каталожки број понуђеног добра	Јединична цена без ПДВ-а	Укупна вредност ставке без ПДВ-а
1	110859001	SACE, GREJNO TELO GREJACA LEVO UNUT.IK201/E2	SK-705R/L (IKATERM)	kom	6				
2	110860301	SACE, GREJNO TELO GREJACA ORION IK201/E2	SK-906 (IKATERM)	kom	14				
<b>УКУПНА ВРЕДНОСТ УГОВОРА ЗА ПАРТИЈУ 8 БЕЗ ПДВ-а</b>									

Бр. пар.	Шифра ГСП-а	Назив	Каталожки број произвођача или одговарајуће	Јед. мере	Орјент. годишње количине	Назив произвођача и земља порекла понуђеног добра	Каталожки број понуђеног добра	Јединична цена без ПДВ-а	Укупна вредност партије без ПДВ-а
9	110124201	SACE, GREJNO TELO GREJACA AURORA O345C	A.004.830.59.61 Mercedes	kom	3				
10	113569401	SACE, GREJNO TELO DRUGOG GREJACA SG313	81.77903.6068 (MAN)	kom	18				
11	103781101	LEZAJ, 609 ZZ (EL-9) MOT.GREJ.AU RORA IK,ZiU		kom	200				

**ПАРТИЈА 12: ТЕРМОСТАТИ КАЛОРИФЕРА ТРОЛЕЈБУСА БЕЛ.20101, БКМ333**

Бр. Ставке	Шифра ГСП	Назив	Каталожки број произвођача или одговарајуће	Јед. мере	Орјент. годишње количине	Назив произвођача и земља порекла понуђеног добра	Каталожки број понуђеног добра	Јединична цена без ПДВ-а	Укупна вредност ставке без ПДВ-а
1	225027601	TERMOSTAT, II STEPENA GREJ.KAB.VOZ. BEL.20101	70°C 141.3828 КЗА или одговарајуће	kom	10				
2	226061101	TERMOSTAT, GREJANJA SIGURNOSNI 103°C BKM333	19.3722 ТУ 37.003.1113-82 КЗА или одговарајуће	kom	20				
3	226062001	TERMOSTAT, PEЦИ SALONA BEL20101, BKM333	TRM 11-01-75-04 или одговарајуће	kom	10				
<b>УКУПНА ВРЕДНОСТ УГОВОРА ЗА ПАРТИЈУ 12 БЕЗ ПДВ-а</b>									

**ПАРТИЈА 13: ТЕРМОСТАТИ КАЛОРИФЕРА ТРОЛЕЈБУСА БКМ 32100С**

Бр. Ставке	Шифра ГСП	Назив	Каталогски број произвођача или одговарајуће	Јед. мере	Орјент. годишње количине	Назив произвођача и земља порекла понуђеног добра	Каталогски број понуђеног добра	Јединична цена без ПДВ-а	Укупна вредност ставке без ПДВ-а
1	226129401	TERMOSTAT, GREJANJA ZASTITNI KK1 50°C BKM321	(N/O) 50° No 228-2557 RS или одговарајуће	kom	50				
2	226130801	TERMOSTAT, GREJANJA RADNI KK2 70°C BKM 321	(N/O) 70° No 339-308 RS или одговарајуће	kom	50				
3	226131601	TERMOSTAT, GREJANJA SIGURNOS.KK3 110°C BKM321	(N/O) 100° No 228-2620 RS или одговарајуће	kom	50				
<b>УКУПНА ВРЕДНОСТ УГОВОРА ЗА ПАРТИЈУ 13 БЕЗ ПДВ-а</b>									

Бр. пар.	Шифра ГСП-а	Назив	Каталогски број произвођача или одговарајуће/ цртеж/ узорак	Јед. мере	Орјент. годишње количине	Назив произвођача и земља порекла понуђеног добра	Каталогски број понуђеног добра	Јединична цена без ПДВ-а	Укупна вредност партије без ПДВ-а
14	225014401	GREJAC, CEVASTI 110V 360W BELKOMM.20101	321-410110.006 BKM /uzorak или одговарајуће	kom	100				
15	226132401	BLOK, KONTAKTORA GREJANJA BKO1 A12 BKM333/321	AKCM 33304C-881000.000 или одговарајуће	kom	1				
16	225100001	CREVO, Ø75/80 FLEKSIBILNO PAPIRNO ZA GREJANJE I VENTILACIJU BKM32100S	KOPEX PAP или одговарајуће	m	100				
17	304059301	GREJAČ PESKARE KT4	uzorak E3040593 Enipinvest	kom	10				
18	301220401	DIFUZOR, ELEKTROMOTOR A KALORIFERA KORMAS KABINE VOZACA KT4	T-01-KA-48-000/1	kom	20				
19	305181101	OSIGURAC, TEMPERATURNI ELEKTROMOTOR A VENTILATORA SPAL 006-B45-22	OST 10-192 InterHit	kom	30				
20	309403001	TERMOOSIGURAC, MOTORA KALORIFERA	uzorak	kom	20				



**ПАРТИЈА 21: ЦРЕВА ТЕРМО**

Бр. Ставке	Шифра ГСП	Назив	Каталогски број произвођача или одговарајуће	Јед. мере	Орјент . годишње количине	Назив произвођача и земља порекла понуђеног добра	Каталогски број понуђеног добра	Јединична цена без ПДВ-а	Укупна вредност ставке без ПДВ-а
1	301200001	CREVO, Ø44/40 VAZDUHA TERMOOTPORNO SA ČELIČNOM SPIRALOM RADNA TEMP OD -40 DO 120°C	PANAFLEX BA F40	m	50				
2	334276001	CREVO, Ø60/55 VAZDUHA TERMOOTPORNO SA CELICNOM SPIRALOM RADNA TEMP OD -40 DO +120 °C	PANAFLEX BA F60	m	50				
<b>УКУПНА ВРЕДНОСТ УГОВОРА ЗА ПАРТИЈУ 21 БЕЗ ПДВ-а</b>									

**ПАРТИЈА 22: ЦЕВ ФЛЕКСИБИЛНА МЕТАЛНА**

Бр. Ставке	Шифра ГСП	Назив	Узорак	Јед. мере	Орјент . годишње количине	Назив произвођача и земља порекла понуђеног добра	Каталогски број понуђеног добра	Јединична цена без ПДВ-а	Укупна вредност ставке без ПДВ-а
1	334265401	CEV, FLEKSIBILNA METALNA Dun=32 GREJ.TRAMV.	uzorak	m	76				
2	334266201	CEV, FLEKSIBILNA METALNA Dun=40 GREJ.TRAMV.	uzorak	m	62				
3	334267001	CEV, FLEKSIBILNA METALNA Dun=54 GREJ.TRAMV.	uzorak	m	50				
4	334274301	CEV, FLEKSIBILNA METALNA Dun=79 GREJ.TRAMV.	uzorak	m	35				
5	334275101	CEV, FLEKSIBILNA METALNA Dun=51 GREJ.TRAMV.	uzorak	m	50				
<b>УКУПНА ВРЕДНОСТ УГОВОРА ЗА ПАРТИЈУ 22 БЕЗ ПДВ-а</b>									

Укупна вредност уговора, без укљученог ПДВ-а износи \_\_\_\_\_ динара, (словима: \_\_\_\_\_), а са укљученим ПДВ-ом износи \_\_\_\_\_ динара (словима: \_\_\_\_\_).

Продавац ће испоручити добра на паритету магацин Купца, са урачунатим свим зависним трошковима који терете извршење уговора.

**Члан 5.**

Промена уговорене цене могућа је након протеча 3 месеца од дана потписивања уговора за проценат раста или пада за више од 5% вредности динара у односу на ЕУР-о од дана потписивања уговора по просечном средњем курсу НБС-а (ЕУР-а/ДИН) за месец који предходи месецу у коме је поднет захтев за промену цена (просечан месечни девизни курс узима се са званичног сајта НБС). Уколико у току уговореног периода на тржишту наступе наведене околности, Продавац има право да по једном од основа наведених у структури цене поднесе захтев за промену цене.

У случају пада цене, Продавац је дужан да на захтев Купца достави сагласност на промену цене. Испоруку добара по новој цени Продавац може да врши искључиво после пријема писане сагласности Купца, којом се, од тачно наведеног датума, дозвољава испорука добара по новим ценама Продавца.

Купац и Продавац су дужни да обавештења за промену цена доставе у року од 10 дана од дана пријема захтева.

Евентуална промена јединичне цене из усвојене понуде Продавца у смислу претходних ставова овог члана могућа је само уз сагласност свих уговорних страна уз обавезно сачињен Анекс уговора, а важећа је за испоруке добара наручене након закључења Анекса.

**Уколико је образац структуре цене потписан и оверен али непопуњен или делимично попуњен (није наведен ниједан од елемената који утичу на формирање понуђене цене) Продавац неће имати право да поднесе захтев за промену цене.**

#### Члан 6.

Продавац се обавезује да на име гаранције за добро извршење посла, приликом потписивања уговора Купцу преда 1 (једну) потписану и оверену сопствену меницу, без означаења доспелости и меничне своте, као гаранцију за добро извршење посла (уредно извршење својих обавеза).

Истовремено са предајом менице из става 1. овог члана, Продавац се обавезује да Купцу преда: менично писмо (овлашћење) за Купца, да Купац може попунити меницу на износ од 10% од укупно уговорене вредности без ПДВ-а из члана 4. уговора у случају неуредног извршења обавеза од стране Продавца, **са роком важења 30 дана дужим од рока важења уговора**, копију картона депонованих потписа овлашћених лица - оверену од стране банке, не старији од шест месеци и Захтев за регистрацију менице оверен од стране пословне банке.

Меница и менично писмо-овлашћење морају бити потписани од стране истог лица које је наведено у картону депонованих потписа.

Добро извршење посла подразумева поштовање свих уговорених обавеза на начин и у року како су уговорене.

Купац има право да наплати меницу за добро извршење посла у свим ситуацијама када Продавац не поштује све уговорне обавезе на начин и у року који је уговорен, као што је: неиспорука добара, делимична испорука добара, кашњење у испоруци, не решавање рекламација у уговореном року, ангажовање као подизвођача лице које није навео у понуди, као и било које друго непоступање на које се Продавац, уговором обавезао.

Уколико не наступе горе наведене околности, Купац је дужан да **након истека рока важења меничног овлашћења, без одлагања, меницу врати Продавцу.**

Продавац може уместо менице за добро извршење посла доставити банкарску гаранцију за добро извршење посла, неопозиву, без приговора, безусловну и плативу на први позив са роком важења 30 дана дужим од рока важења уговора на износ од 10% од укупно уговорене вредности без ПДВ-а, и која мора, бити наплатива у ситуацијама дефинисаним у члану 6. став 5. овог Уговора.

Купац неће наплатити средство за добро извршење посла у ситуацијама када је до кашњења у испоруци или нерешавању рекламација дошло услед наступања околности (виша сила) које онемогућавају Произвођача добра да испоручи уговорено добро у уговореном року, о чему Продавац доставља доказ издат од стране Произвођача добра, или наступања других објективних околности које су наступиле после закључења уговора (настале независно од воље Продавца), а које Продавац није никако могао избећи, отклонити, предвидети, о чему Продавац мора да достави доказ.

Продавац се обавезује да у случају да средство финансијског обезбеђења буде наплаћено, достави под истим условима, уколико то захтева Купац, ново средство финансијског обезбеђења у висини од 10% нереализованог износа укупне вредности уговора без ПДВ-а.

Све трошкове добијања, продужења и активирања гаранција сноси Продавац.

Рок за достављање нове банкарске гаранције или менице је 7 дана од дана добијања писаног позива Купца за доставу исте.

#### Члан 7.

Продавац се обавезује да на име гаранције за отклањања недостатака у гарантном року, приликом прве испоруке, Купцу преда 1 (једну) потписану и оверену сопствену меницу, без означаења доспелости и меничне своте, као гаранцију за отклањање недостатака у гарантном року.

Истовремено са предајом менице из става 1. овог члана, Продавац се обавезује да Купцу преда: менично писмо (овлашћење) за Купца, да Купац може попунити меницу на износ од 5% од укупно уговорене вредности без ПДВ-а из члана 4. уговора у случају неуредног извршења обавеза од стране Продавца, **са роком важења 30 дана дужим од истека гарантног периода**, копију картона депонованих потписа овлашћених лица - оверену од стране банке, не старији од шест месеци и Захтев за регистрацију менице оверен од стране пословне банке.

Меница и менично писмо-овлашћење морају бити потписани од стране **истог** лица које је наведено у картону депонованих потписа.

Купац има право да наплати меницу за отклањање недостатака у гарантном року у свим ситуацијама када Продавац не поштује све уговорне обавезе на начин и у року који је уговорен, као што је: неотклањање неисправности у гарантном року.

Продавац може уместо менице, приликом прве испоруке, доставити банкарску гаранцију за отклањање недостатака у гарантном периоду неопозиву, без приговора, безусловну и плативу на први позив на износ од 5% од укупно уговорене вредности без ПДВ-а, са роком важења 30 дана дужим од истека гарантног периода и која мора, бити наплатива у ситуацијама дефинисаним у члану 7. став 4. овог Уговора.

Уколико не наступе горе наведене околности, Купац је дужан да након истека рока средства обезбеђења, без одлагања, исто врати Продавцу.

Купац неће наплатити средство за отклањања недостатака у гарантном року у ситуацијама када је до отклањања недостатака у гарантном периоду дошло услед наступања околности (виша сила) и у ситуацијама када су недостаци настали чињењем од стране Купца.

Продавац се обавезује да у случају да средство финансијског обезбеђења буде наплаћено, достави под истим условима, уколико то захтева Купац, ново средство финансијског обезбеђења у висини од 5 % нереализованог износа уговора без ПДВ-а.

Све трошкове добијања, продужења и активирања гаранција сноси Продавац.

Рок за достављање нове банкарске гаранције или менице је 7 дана од дана добијања писаног позива Купца за доставу исте.

#### **Члан 8.**

Купац се обавезује да плаћање изврши на следећи начин:

- укупна вредности поруџбенице, са укљученим ПДВ-ом, у року од 45 дана од дана достављања исправне фактуре Купцу на плаћање.

#### **Члан 9.**

У случају да Продавац својом кривицом не испоручи добра у року из члана 2. уговора, сагласан је да му Купац обрачуна и наплати уговорну казну у висини од 1 % од укупне вредности неиспоручених добара за сваки дан закашњења, с тим да укупна вредност уговорне казне не пређе износ од 5% уговорене вредности.

Купац има право да услед задоцњења у испуњењу уговорене обавезе, захтева наплату уговорне казне, без обавештења Продавца о задржавању тог права.

Право Купца на наплату уговорне казне не утиче на право Купца да захтева накнаду штете.

#### **Члан 10.**

За добра за која произвођач даје гаранцију, Продавац је дужан исту пренети на Купца.

За добра за која је дата гаранција Продавац се обавезује да приликом испоруке, Купцу достави гарантни лист.

Гарантни период за све партије је \_\_\_\_\_ месеци рачунајући од дана испоруке предметних добара.

Продавац је дужан да недостатке у гарантном року отклони најкасније у року од 10 дана од пријема писаног позива Купца за отклањање недостатака, осим у ситуацији када због објективних околности исте није могао решити у уговореном року, те је тада исте дужан отклонити:

- у року од 30 дана од пријема писаног позива Купца за отклањање недостатака за партије 1-11, 17-22;
- у року од 45 дана од пријема писаног позива Купца за отклањање недостатака за партије 12-14, 16;
- у року од 60 дана од пријема писаног позива Купца за отклањање недостатака за партију 15;

Продавац је дужан да отклони све неисправности које подлежу гаранцији, о свом трошку.

Продавац се ослобађа обавезе отклањања неисправности ако је иста последица неправилног одржавања или последица више силе.

У случају мање оправке добара, гарантни периода се продужава онолико колико је Купац био лишен употребе добра.

Уколико је због неисправног функционисања извршена замена добра или битна оправка, гарантни рок почиње тећи поново, од дана враћања замењеног/ поправљеног добра.

Уколико је замењен или битно оправљен само неки део ствари, гарантни рок почиње тећи само за тај део.

#### **Члан 11.**

Квантитативни и квалитативни пријем врши се у магацину Купца, Београд ул. Кнегиње Љубице 29. Евентуалне рекламације на квалитет (видљиви недостаци) и квантитет Купац је дужан саопштити Продавцу одмах по пријему добара, а рекламацију за скривене недостатке Купац је дужан Продавцу саопштити без одлагања, одмах по сазнању за исту. Продавац је дужан да рекламацију на видљиве недостатке (квалитет и квантитет) реши у року не дужем од 10 дана.

#### **Члан 12.**

Купац има право да спроведе контролу квалитета, односно контролу саобразности испоручених добара са декларацијом код за то компетентне организације (акредитоване лабораторије и сл.), а која је способна да то учини применом верификоване или документоване методе. Трошкове спроведене контроле квалитета, односно контролу саобразности испоручених добара са декларацијом сноси Продавац, уколико се контролом утврди одступање од траженог квалитета и порекла добара.

Уколико Купац у току уговореног периода, посумња у квалитет поједине испоруке, Продавац је дужан да на захтев Купца достави одговарајући документ ради потврде квалитета.

Продавац је обавезан да у било ком тренутку испоруке и након извршене испоруке, на захтев Купца, Купцу достави доказ о пореклу испоручених добара. У циљу провере порекла испоручених добара увозног порекла Купац задржава право да од Продавца захтева да достави Пакинг листу и Царинску исправу.

Продавац је обавезан да се на захтев Купца изјасни о томе како произвођач добара који су предмет овог уговора испитивањем потврђује квалитет својих производа, да ли су и ако јесу, како и када испитивани статистички репрезентативни узорци производа који су предмет уговора.

#### **Члан 13.**

Овај уговор ступа на снагу даном потписивања обе уговорне стране.

Овај уговор се закључује на период од годину дана или до испуњења финансијске вредности, зависно од тога шта пре наступи.

Купац и Продавац могу, пре истека важности овог Уговора, а услед повећања обима предмета набавке, сагласном изјавом воља закључити Анекс уговора, без спровођења поступка јавне набавке, с тим да вредност повећаног обима не може прећи више од 5% вредности овог Уговора, при чему укупна вредност повећања уговора не може да буде већа од 5.000.000,00 динара.

Купац може дозволити промену цене, рока испоруке и других битних елемената Уговора из објективних разлога који нису постојали у тренутку закључења уговора, нити су их уговорне стране могле предвидети, отклонити, нити избећи.

Обавезе из овог уговора, које доспевају у наредној буџетској години биће реализоване највише до износа средстава која ће им за ту намену бити одобрена у тој буџетској години.

#### **Члан 14.**

Сви спорови из овог Уговора решаваће се првенствено споразумно.

У случају да спор не може бити решен на начин из претходног става овог члана, за његово решавање надлежан је Привредни суд у Београду.

#### **Члан 15.**

Промене овог Уговора важиће уколико су сачињене у писменој форми, уз обострану сагласност уговорних страна, о чему ће бити сачињен Анекс Уговора.

#### **Члан 16.**

За све што није обухваћено овим Уговором примењиваће се Закон о облигационим односима.

#### **Члан 17.**

Овај Уговор је сачињен у 6 (шест) истоветних примерака, од којих Продавац задржава 1 (један), а Купац 5 (пет) примерака.

ЗА ПРОДАВЦА

ЗА КУПЦА

Жељко Милковић, дипл.маш.инж.

**Напомена: Овај модел уговора представља садржину уговора који ће бити закључен са изабраним понуђачем. Уколико понуђач без оправданих разлога одбије да закључи уговор о јавној набавци, након што му је уговор додељен, Наручилац ће му изрећи негативну рефренцу и реализовати достављено средство обезбеђења за озбиљност понуде**

## X МОДЕЛ МЕНИЧНОГ ОВЛАШЋЕЊА ЗА ДОБРО ИЗВРШЕЊЕ ПОСЛА

На основу Закона о меници („Сл.листФНРЈ“ бр. 104/46 и 18/58, „Сл.лист“ СФРЈ бр. 16/65, 54/70 и 57/89, Сл.лист СРЈ“ бр.46/96) и Закона о платним услугама (СЛ.ГЛ.РС 139/2014)

ДУЖНИК: \_\_\_\_\_  
Ул.: \_\_\_\_\_  
Матични бр: \_\_\_\_\_  
ПИБ: \_\_\_\_\_  
Текући рачун: \_\_\_\_\_

### ИЗДАЈЕ

ПОВЕРИОЦУ: ЈКП Градско саобраћајно предузеће „Београд“  
Ул. Кнегиње Љубице бр. 29, Београд  
Матични бр: 07022662  
ПИБ: 100049398  
Текући рачун: 105-500122-59

### МЕНИЧНО ПИСМО – ОВЛАШЋЕЊЕ за Повериоца бланко, соло меницеца добро извршење посла

Предајемо Вам \_\_\_\_\_ бланко, соло меницу бр. \_\_\_\_\_, плативу по виђењу и овлашћује се \_\_\_\_\_ као Поверилац да у случају неиспуњења обавеза Дужника из Уговора бр. \_\_\_\_\_ од \_\_\_\_\_ године, **може безусловно и неопозиво, без протеста и трошкова, вансудски, у складу са важећим прописима, извршити наплату са рачуна** Дужника – Издаваоца менице из његових новчаних средстава у износу **10%** од укупно уговорене вредности без ПДВ-а. **Рок важења меничног овлашћења је 30 дана дуже од дана истека рока важења уговора.**

Овлашћујемо банке код којих имамо рачуне да исплату - плаћање изврше на терет свих наших рачуна, као и да поднети налог за наплату заведу у редослед чекања у случају да на рачунима опште нема или нема довољно средстава или због поштовања приоритета у наплати са рачуна.

Дужник се одриче права на повлачење овог овлашћења, на стављање приговора на задужење и на сторнирање задужења по овом основу за наплату.

Меница је важећа и у случају да у року трајања или након доспећа обавеза по основу предметног Уговора дође до: промене лица овлашћених за располагање на средствима на текућем рачуну Дужника, статусних промена код Дужника, оснивања нових правних субјеката и др.

**ДУЖНИК - ИЗДАВАЛАЦ МЕНИЦЕ**

Датум издавања овлашћења:

\_\_\_\_\_ године.

## XI МОДЕЛ МЕНИЧНОГ ОВЛАШЋЕЊА ЗА ОТКЛАЊАЊЕ НЕДОСТАКА У ГАРАНТНОМ РОКУ

На основу Закона о меници („Сл.листФНРЈ“ бр. 104/46 и 18/58, „Сл.лист“ СФРЈ бр. 16/65, 54/70 и 57/89, Сл.лист СРЈ“ бр.46/96) и Закона о платним услугама (СЛ.ГЛ.РС 139/2014)

ДУЖНИК: \_\_\_\_\_  
Ул.: \_\_\_\_\_  
Матични бр: \_\_\_\_\_  
ПИБ: \_\_\_\_\_  
Текући рачун: \_\_\_\_\_

### ИЗДАЈЕ

ПОВЕРИОЦУ: ЈКП Градско саобраћајно предузеће „Београд“  
Ул. Кнегиње Љубице бр. 29, Београд  
Матични бр: 07022662  
ПИБ: 100049398  
Текући рачун: 105-500122-59

### МЕНИЧНО ПИСМО – ОВЛАШЋЕЊЕ за Повериоца бланко, соло менице за отклањање недостатака у гарантном року

Предајемо Вам \_\_\_\_\_ бланко, соло меницу бр. \_\_\_\_\_, плативу по виђењу и овлашћује се \_\_\_\_\_ као Поверилац да у случају неиспуњења обавеза Дужника из Уговора бр. \_\_\_\_\_ од \_\_\_\_\_ године, **може безусловно и неопозиво, без протеста и трошкова, вансудски, у складу са важећим прописима, извршити наплату са рачуна** Дужника – Издаваоца менице из његових новчаних средстава у износу **5%** од укупно уговорене вредности без ПДВ-а. **Рок важења меничног овлашћења је 30 дана дуже од дана истека гарантног периода.**

Овлашћујемо банке код којих имамо рачуне да исплату - плаћање изврше на терет свих наших рачуна, као и да поднети налог за наплату заведу у редослед чекања у случају да на рачунима уопште нема или нема довољно средстава или због поштовања приоритета у наплати са рачуна.

Дужник се одриче права на повлачење овог овлашћења, на стављање приговора на задужење и на сторнирање задужења по овом основу за наплату.

Меница је важећа и у случају да у року трајања или након доспећа обавеза по основу предметног Уговора дође до: промене лица овлашћених за располагање на средствима на текућем рачуну Дужника, статусних промена код Дужника, оснивања нових правних субјеката и др.

**ДУЖНИК - ИЗДАВАЛАЦ МЕНИЦЕ**

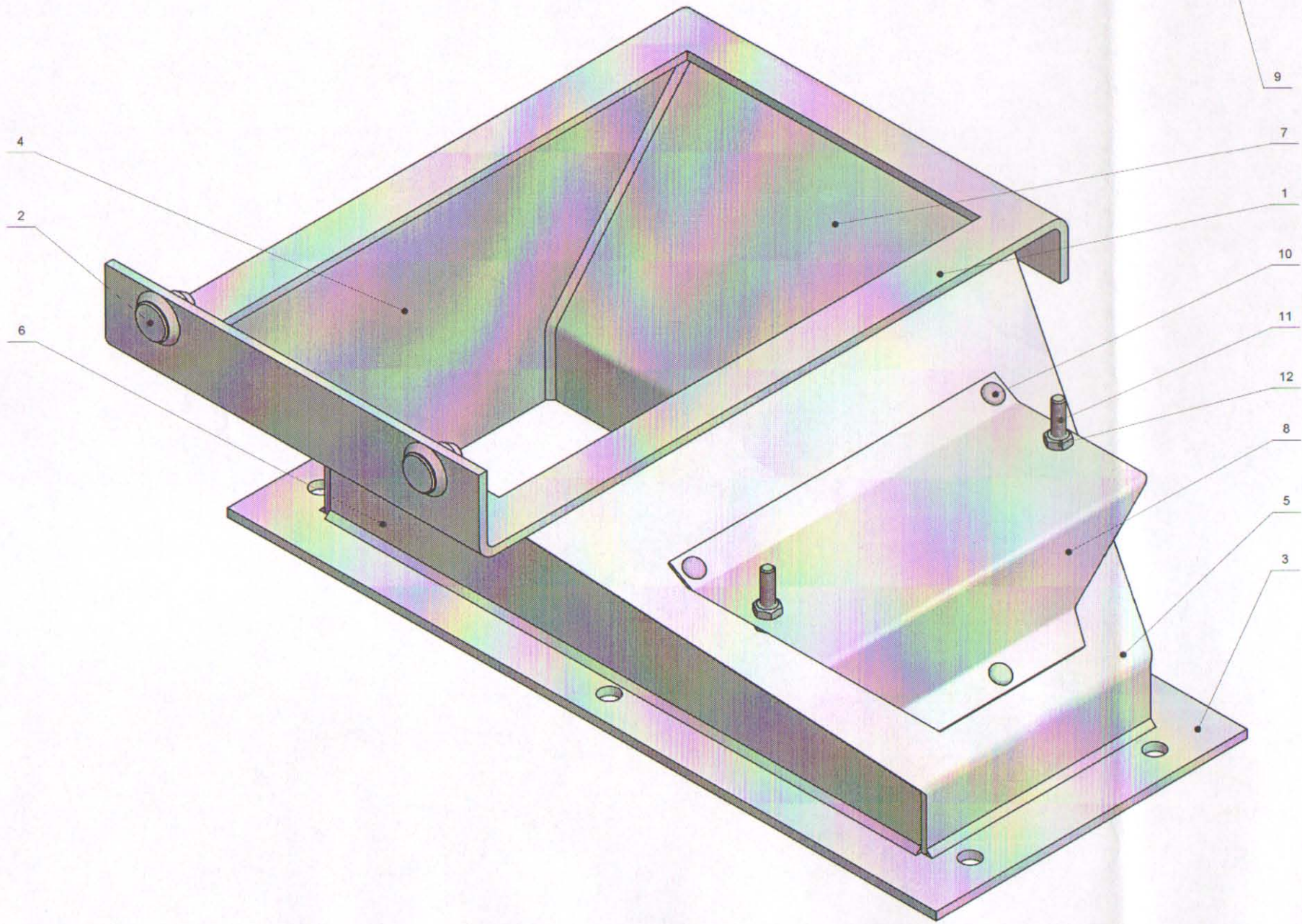
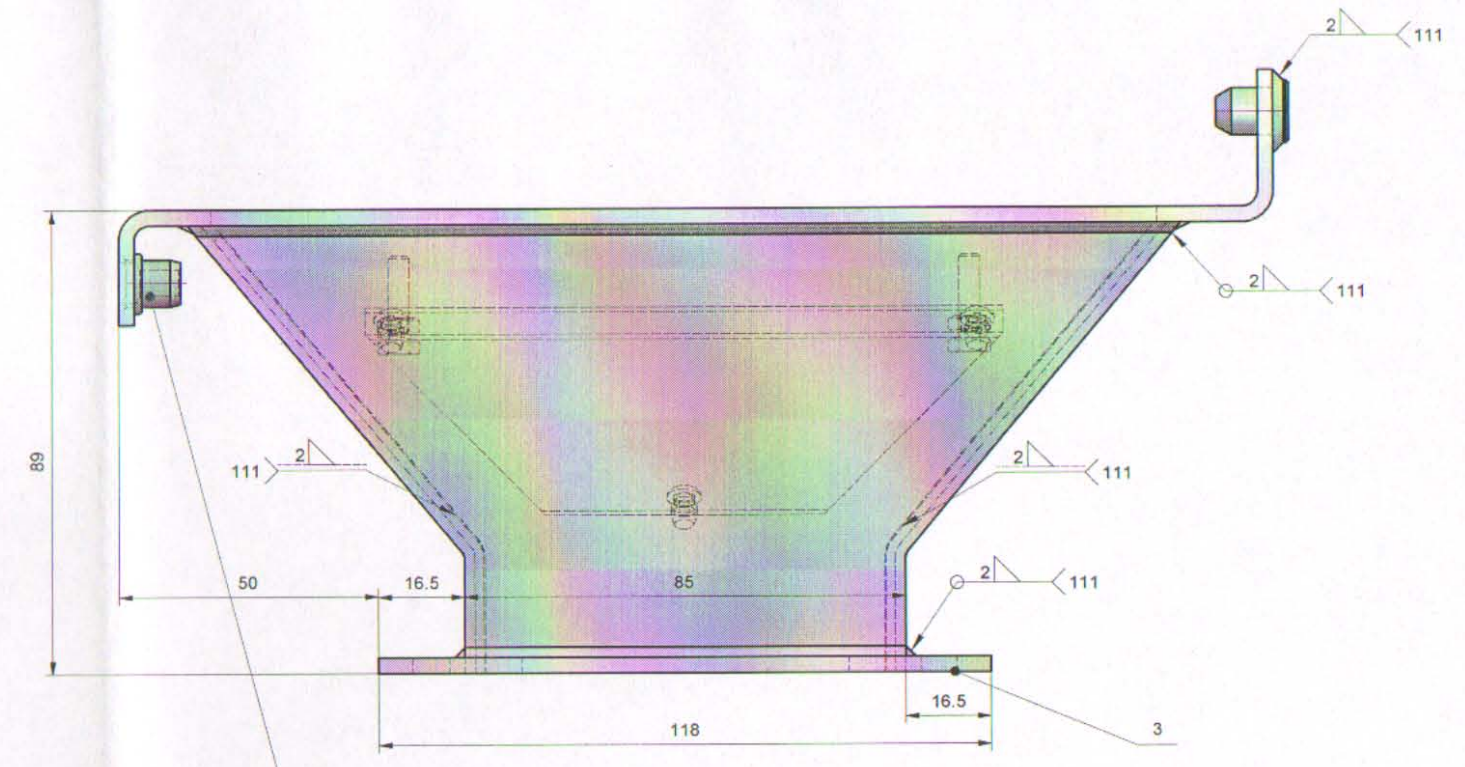
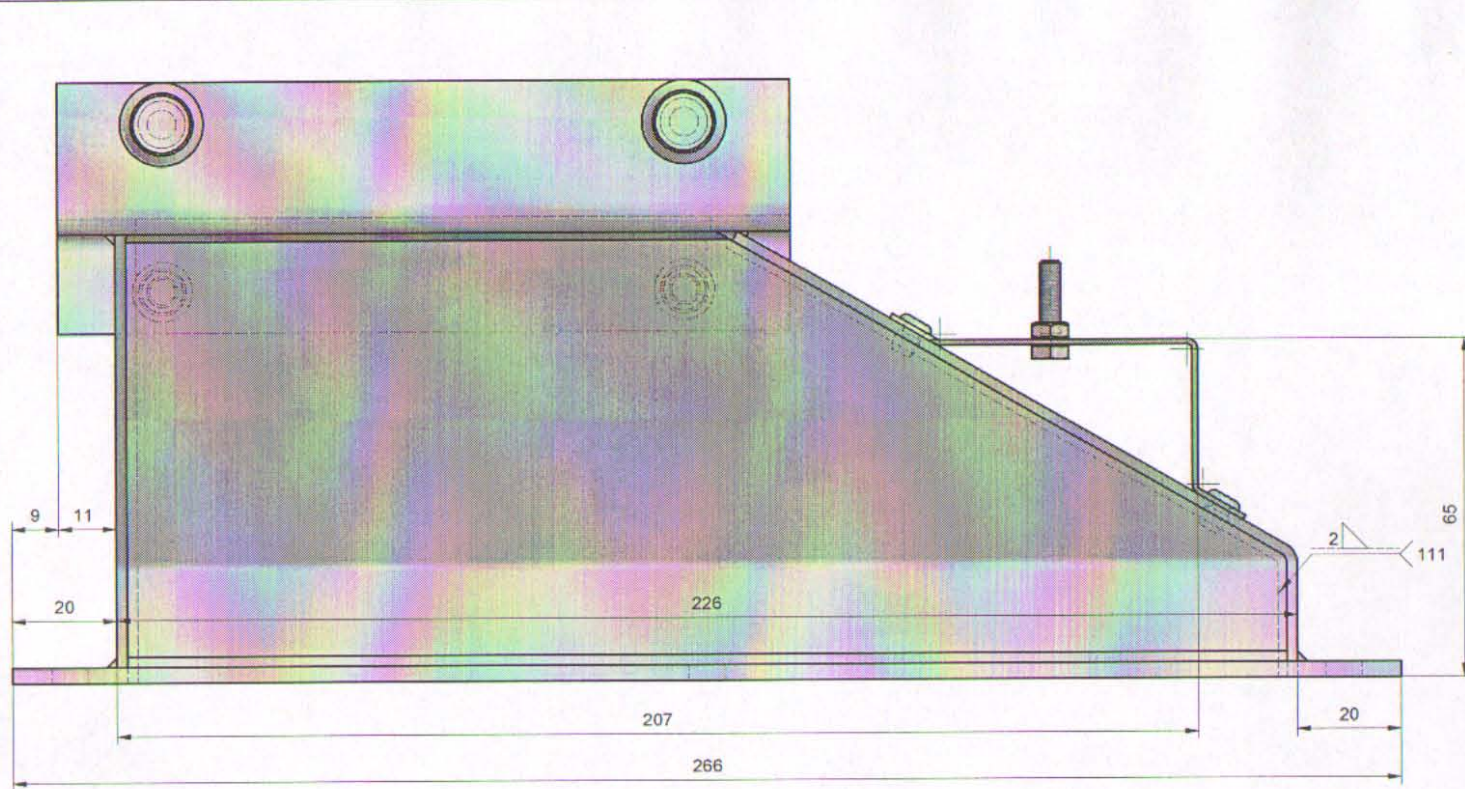
Датум издавања овлашћења:

\_\_\_\_\_ године.









**NAPOMENA :**

- Posle zavarivanja obiti okapine
- Cinkovati sa žutom pasivizacijom G Zn 12 ps,
- Na nosač (Poz.8) postaviti zavrtnaj (Poz.11) i zategnuti ga navrtkom (Poz.12)
- Na zadnji lim (Poz.5) simetrično i sa kotama 65mm i 207mm postaviti nosač (Poz.8), pa preneti mesta otvora Ø4.1 za zakovice. Izbušiti otvore i nosač spojiti zakovicama (Poz.10) za zadnji lim (Poz.5).

Poz.	Naziv dela	Broj crteža / standard	Materijal	Dimenzije	Kom.	Masa (kg)
12	Navrtka	SRPS EN ISO 4032	FeIgal Zn	M4	2	
11	Zavrtnaj	SRPS EN ISO 4017	FeIgal Zn	M4x16	2	
10	Blind zakovica	DIN 7337	Al	Tip A 4x8	3	
9	Blind navrtka	Art.No. 0948 32 6 ( WURTH )	FeIgal Zn	M6	2	
8	Nosač	T-01-KA-48-009	S355J2G3 (Č 0563)	#1x123x97.7	1	
7	Levi lim	T-01-KA-48-008	S355J2G3 (Č 0563)	#2x104x222	1	
6	Desni lim	T-01-KA-48-007	S355J2G3 (Č 0563)	#2x104x222	1	
5	Zadnji lim	T-01-KA-48-006	S355J2G3 (Č 0563)	#2x146x191	1	
4	Prednji lim	T-01-KA-48-005	S355J2G3 (Č 0563)	#2x86x191	1	
3	Donja ploča	T-01-KA-48-004	S355J2G3 (Č 0563)	#3x118x266	1	
2	Trn	T-01-KA-48-003	S355J2G3 (Č 0563)	Ø12x19	2	
1	Gornja ploča	T-01-KA-48-002	S355J2G3 (Č 0563)	#3x140263	1	
48	000/2	NAZIV DETALJA - SKLOPA	Standard	Materijal	Dimenzije	Kom. Masa (kg)
Montaž	Detalji	Ventilacija i grejanje	T-01-KA		GSP "BEOGRAD"	
Veza sa	000/1					
R	1:1	Difuzor	Snimio-konst.	10.06.2015	Dalbor Radovanac maš.ing	
			Crtao	10.06.2015	Dalbor Radovanac maš.ing	
			Pregledao	10.06.2015	A.Matović dipl.maš.ing	
			Overava	10.06.2015	A.Matović dipl.maš.ing	<i>OWURTH</i>

No.
Datum
Dopis br.
Prvobitno
Izmena
Izmenio
Potpis
Odobrio
Potpis



Potpis

Odobrio

Potpis

Izmenio

Izmena

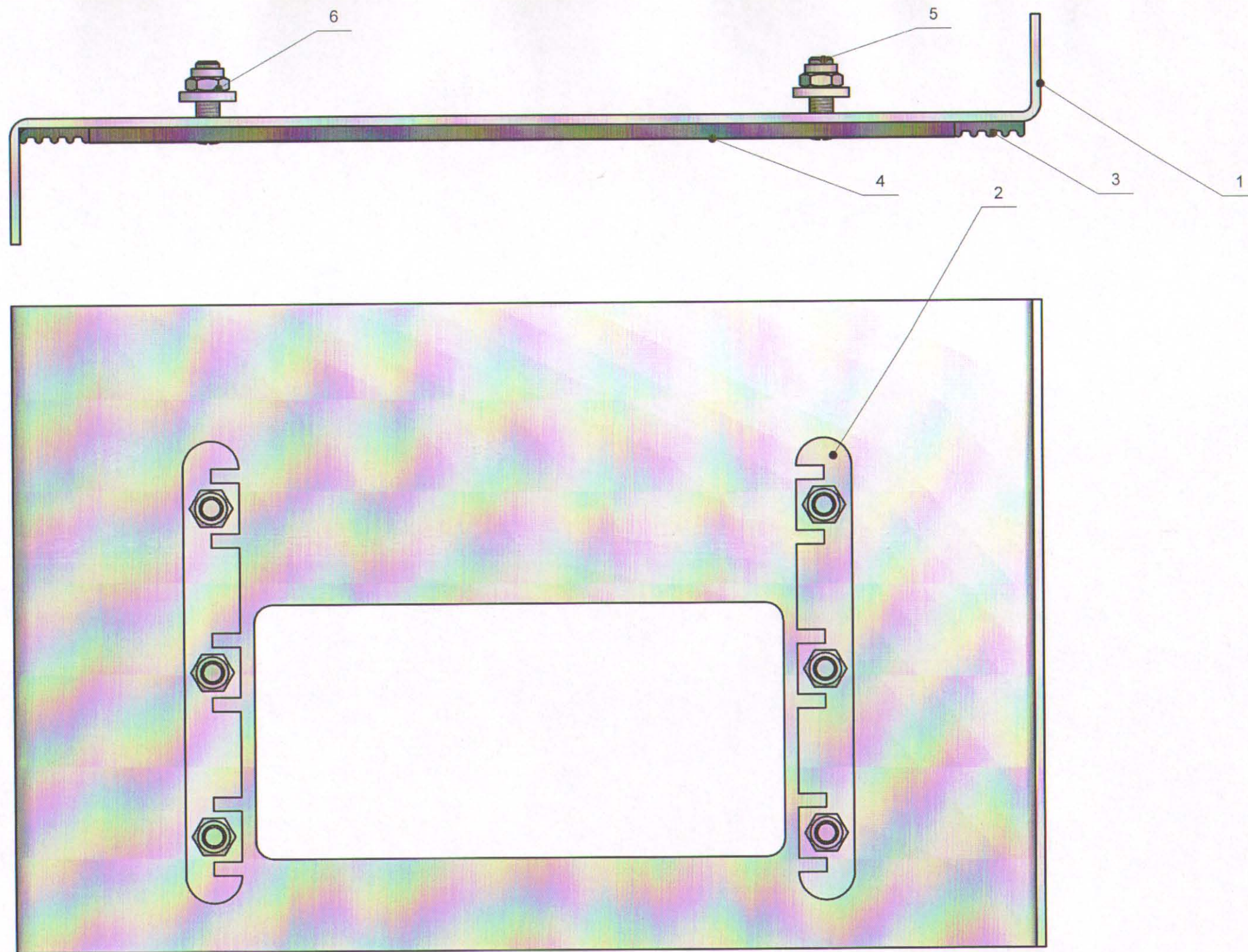
Prvobitno

Dopis br.

Datum

NO.

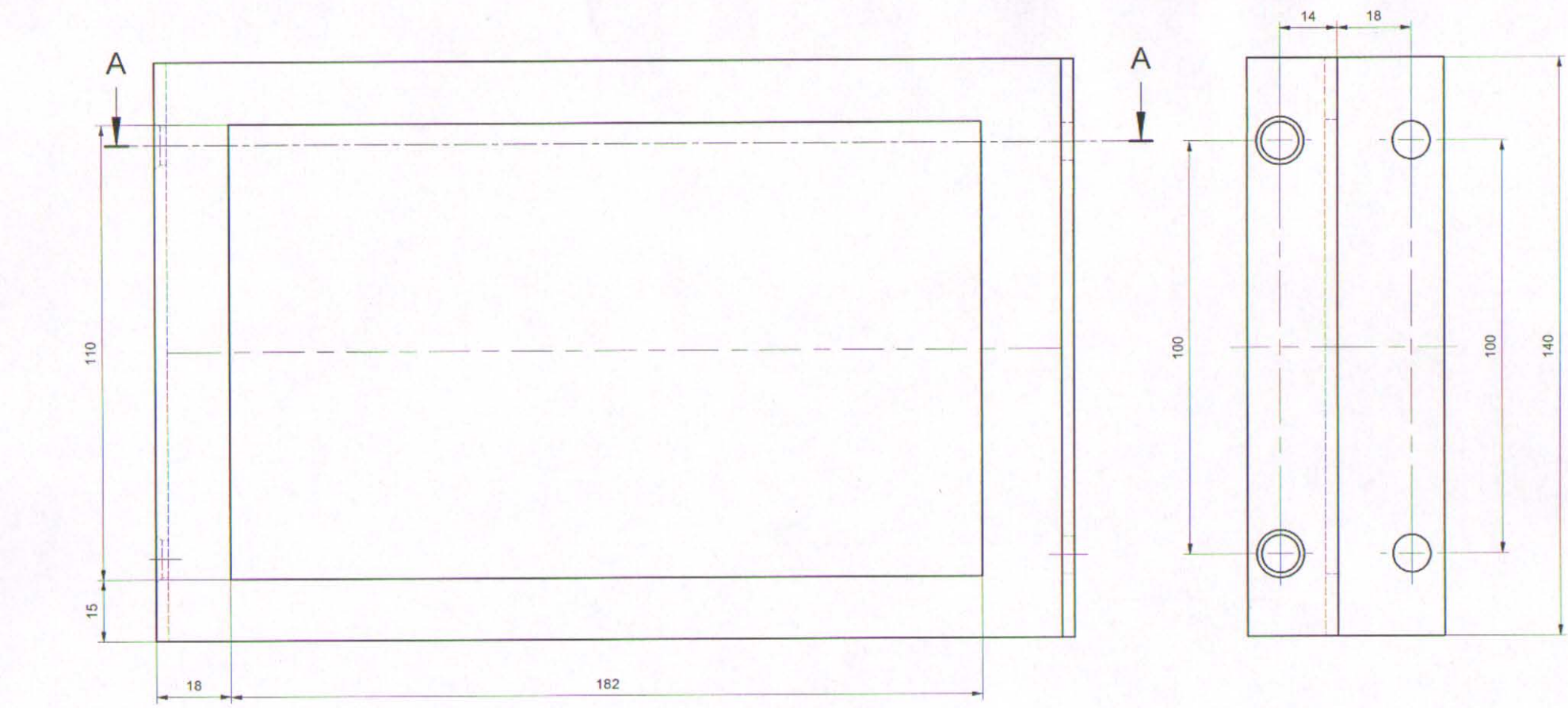
Crtež je urađen prema uzorku dostavljenom iz SP"Centrala"  
i elektromotoru kalorifera "KORMAS" (k.b. 810 101 00) GSP 3 051 765 01



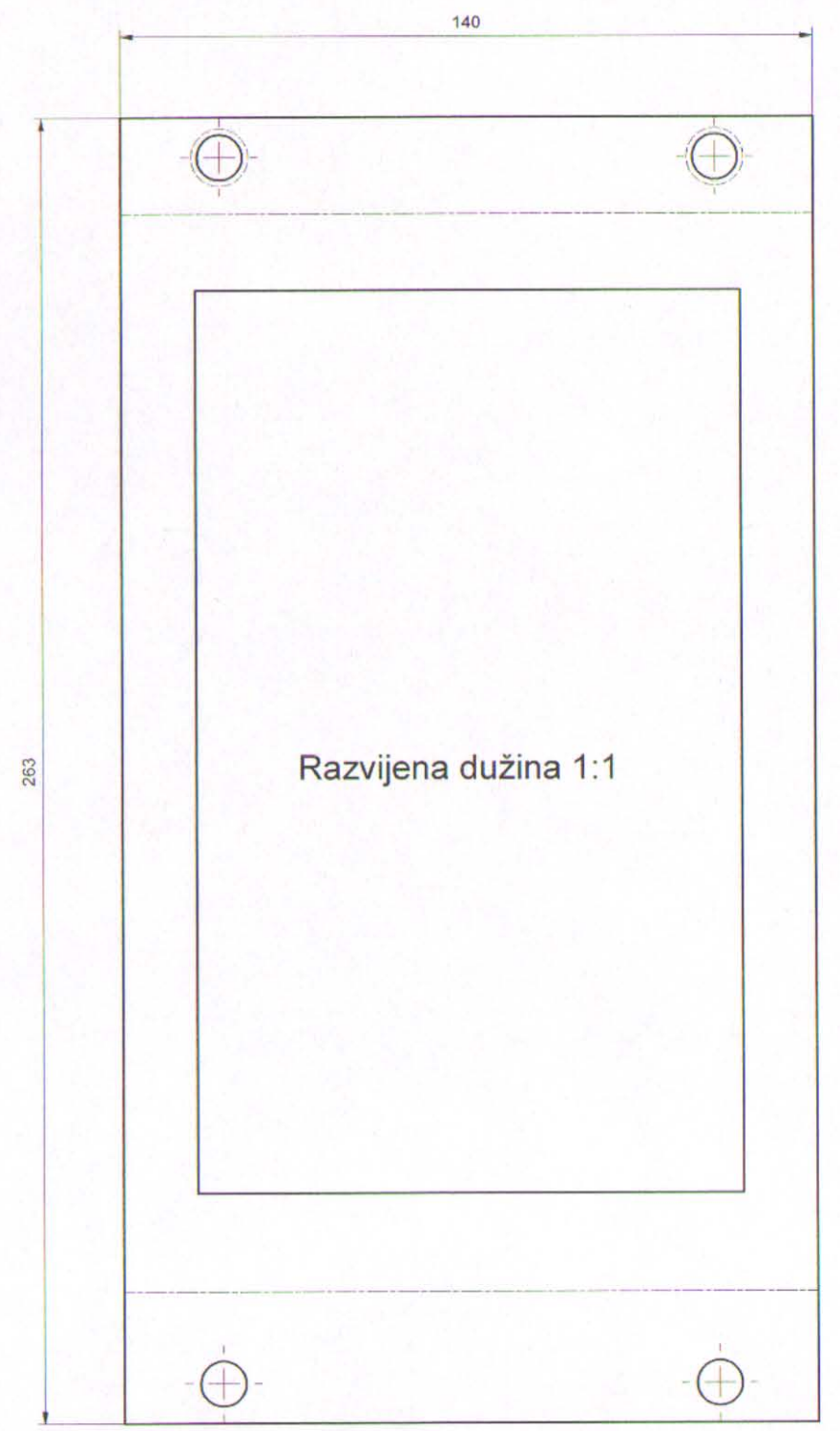
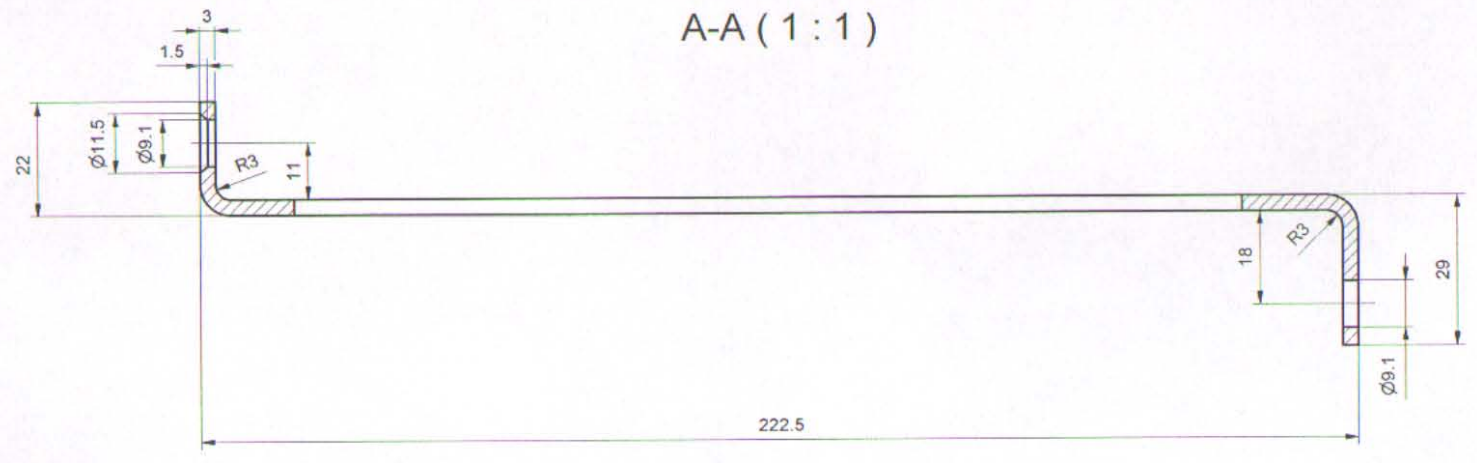
6	Samoosiguravajuća navrtka	SRPS EN ISO 10511	Fe/gal Zn	M5	6	
5	Vijak	SRPS EN ISO 7048	5.8 Fe/gal Zn	M5x14	6	
4	Samolepiva zaptivna guma 15x4		EDPM (sunder. guma)	L=186	2	
3	Samolepiva zaptivna guma 15x4		EDPM (sunder. guma)	L=140	2	
2	Podloška	T-01-KA-48-010	S355J2G3 (Č 0563)	#2x12x100	2	
1	Nosač	T-01-KA-48-001	S355J2G3 (Č 0563)	#2x140x264.5	1	
Poz.	Naziv dela	Broj crteža / standard	Materijal	Dimenzije	Kom.	Masa (kg)
48	000/3	NAZIV DETALJA - SKLOPA	Standard	Materijal	Dimenzije	Kom. Masa (kg)
Montaž	Detalj	Ventilacija i grejanje	<b>T-01-KA</b>		<b>GSP "BEOGRAD"</b>	
Veza sa	000/1	Nosač elektromotora kalorifera KORMAS	Snimio-konst.	10.06.2015	Dalibor Radovanac maš.ing	
			Crtao	10.06.2015	Dalibor Radovanac maš.ing	
			Pregledao	10.06.2015	A.Matović dipl.maš.ing	
			Overava	10.06.2015	A.Matović dipl.maš.ing	



No.	Datum	Dopis br.	Prvobitno	Izmena	Izmenio	Potpis	Odobrio	Potpis
-----	-------	-----------	-----------	--------	---------	--------	---------	--------



A-A (1:1)

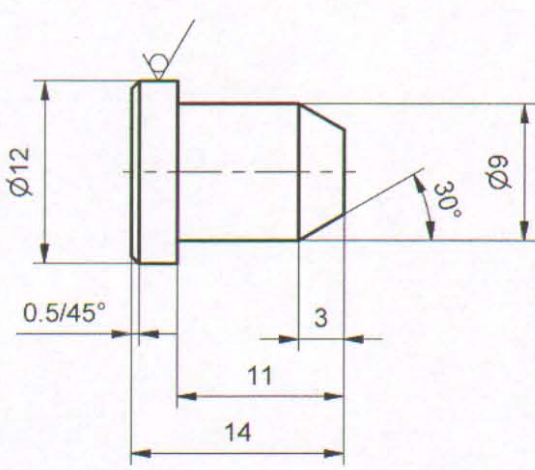


Razvijena dužina 1:1

48	002	NAZIV DETALJA - SKLOPA	Standard	S355J2G3 (C 0563)	#3x140x263	1	
Montaž	Detalj	Ventilacija i grejanje		T-01-KA	GSP "BEOGRAD"	Kom	Masa (kg)
Veza sa	000/2						
R	1:1	Gornja ploča					
				Snimio-konst.	10.06.2015	Dalbor Radovanac maš.ing	
				Črtao	10.06.2015	Dalbor Radovanac maš.ing	
				Pregledao	10.06.2015	A. Matović dipl.maš.ing	
				Overava	10.06.2015	A. Matović dipl.maš.ing	

N8 / / / /

No. Datum Dopis br. Prvobitno Izmena Izmenio Potpis Odobrio Potpis



48	003		S355J2G3 (Č 0563)	Ø 12x19	2	
Montaž	Detalj	NAZIV DETALJA - SKLOPA	Standard	Materijal	Dimenzije	Kom. Masa (kg)
Veza sa	000/2	Ventilacija i grejanje	<b>T-01-KA</b>		<b>GSP "BEOGRAD"</b>	
<b>R 2:1</b>	<b>Trn</b>	Snimio-konst.	10.06.2015	Dalibor Radovanac maš.ing		
		Crtao	10.06.2015	Dalibor Radovanac maš.ing		
		Pregledao	10.06.2015	A.Matović dipl.maš.ing		
		Overava	10.06.2015	A.Matović dipl.maš.ing		

*Handwritten signature*



Potpis

Odobrio

Potpis

Izmenio

Izmena

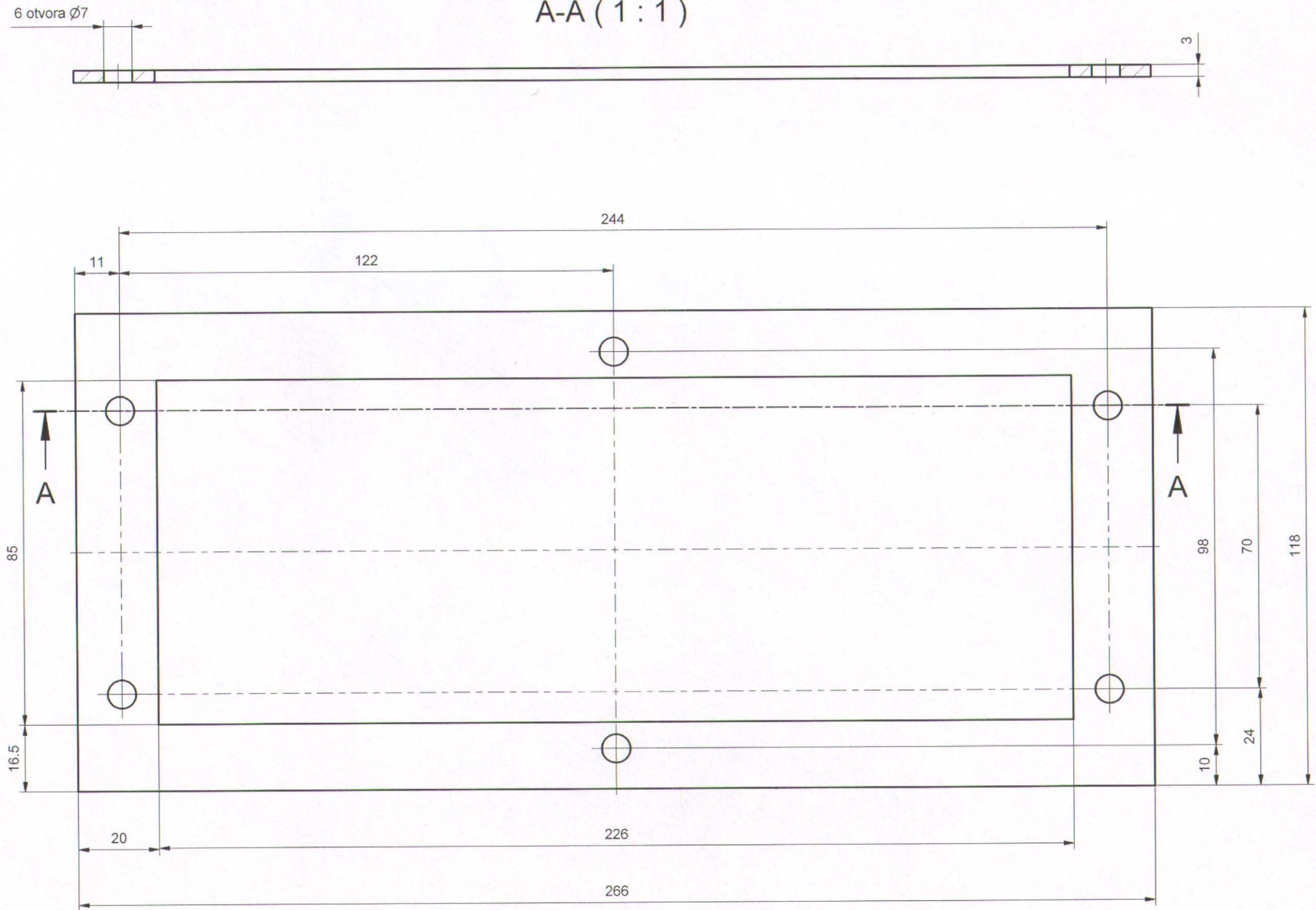
Prvobitno

Dopis br.

Datum

NO.

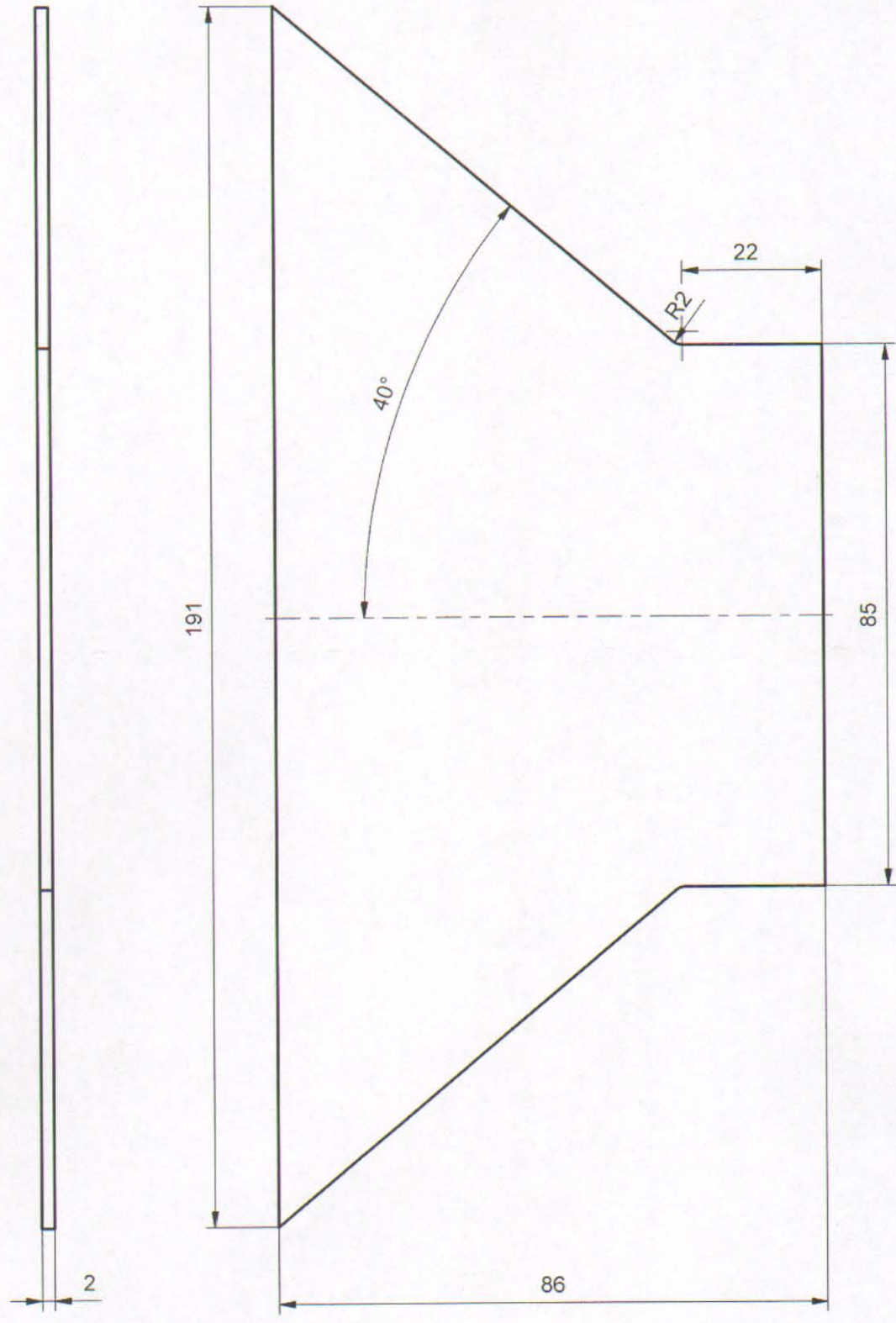
A-A (1:1)



48	004		S355J2G3 (Č 0563)	#3x118x266	1	
Montaž	Detalj	NAZIV DETALJA - SKLOPA	Standard	Materijal	Dimenzije	Kom. Masa (kg)
Veza sa	000/2	Ventilacija i grejanje	<b>T-01-KA</b>		<b>GSP "BEOGRAD"</b>	
<b>R</b>	<b>1:1</b>	<b>Donja ploča</b>	Snimio-konst.	10.06.2015	Dalibor Radovanac maš.ing	
			Crtao	10.06.2015	Dalibor Radovanac maš.ing	
			Pregledao	10.06.2015	A.Matović dipl.maš.ing	
			Overava	10.06.2015	A.Matović dipl.maš.ing	<i>dm</i>



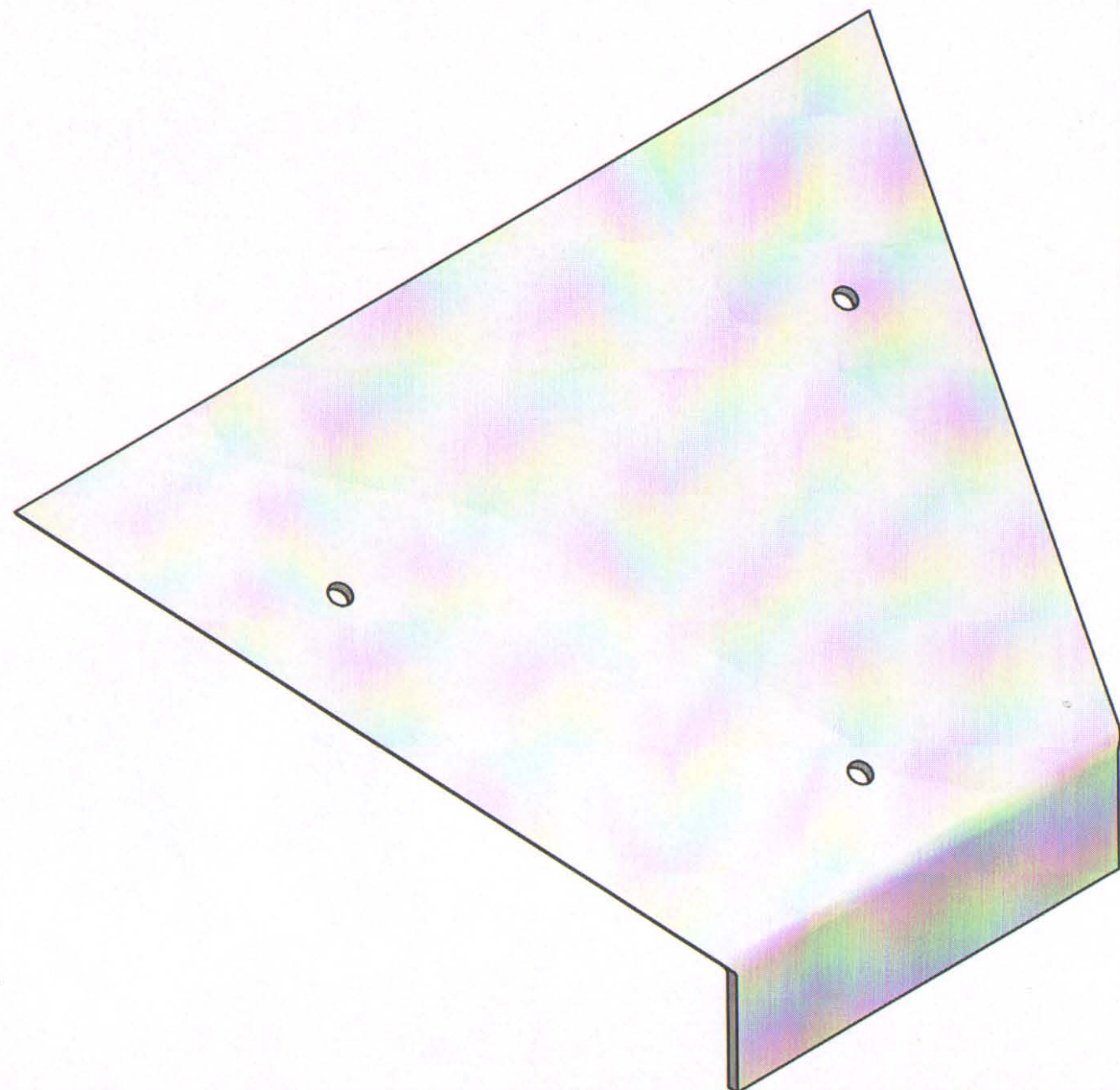
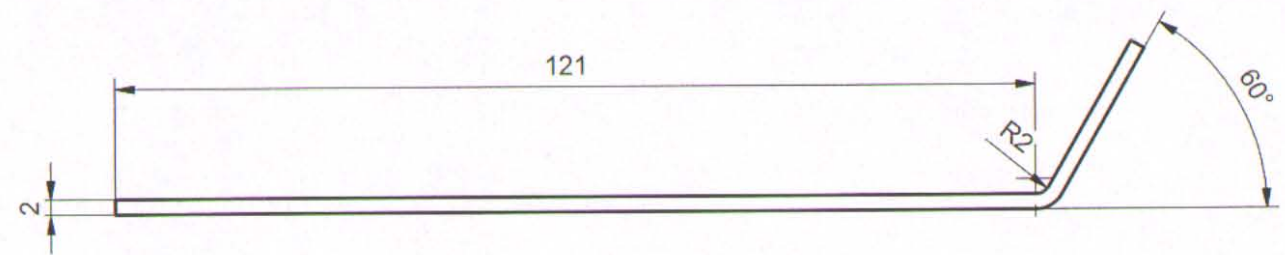
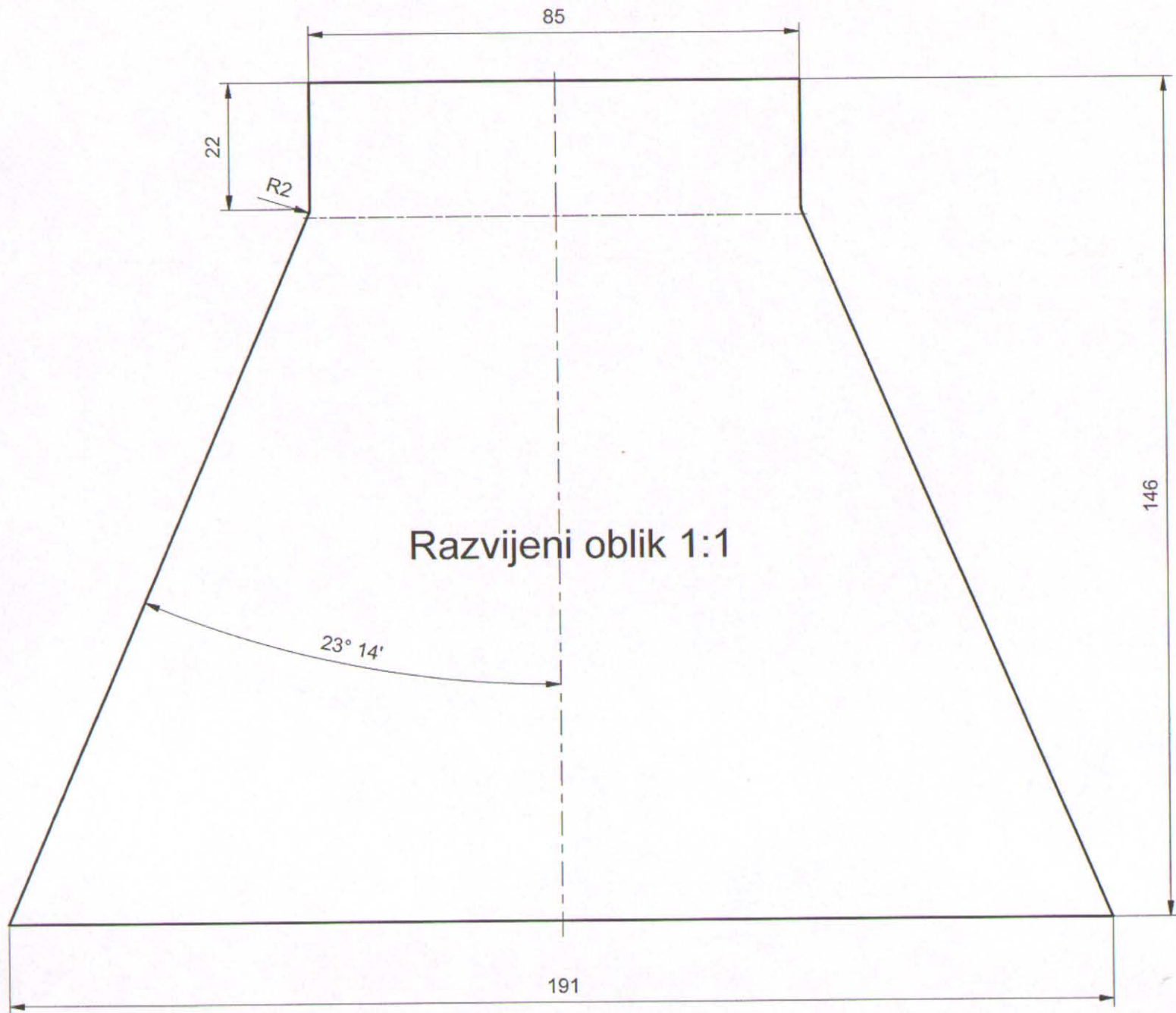
No.	Datum	Dopis br.	Prvobitno	Izmena	Izmenio	Potpis	Odobrio	Potpis
-----	-------	-----------	-----------	--------	---------	--------	---------	--------



48	005	NAZIV DETALJA - SKLOPA	Standard	S355J2G3 (Č 0563)	#2x86x191	1	Masa (kg)
Montaž	Detalj	Ventilacija i grejanje	<b>T-01-KA</b>		<b>GSP "BEOGRAD"</b>		
Veza sa	000/2	<b>Prednji lim</b>	Snimio-konst.	10.06.2015	Dalibor Radovanac maš.ing		
<b>R 1:1</b>			Crtao	10.06.2015	Dalibor Radovanac maš.ing		
			Pregledao	10.06.2015	A.Matović dipl.maš.ing		
			Overava	10.06.2015	A.Matović dipl.maš.ing		<i>Amat</i>



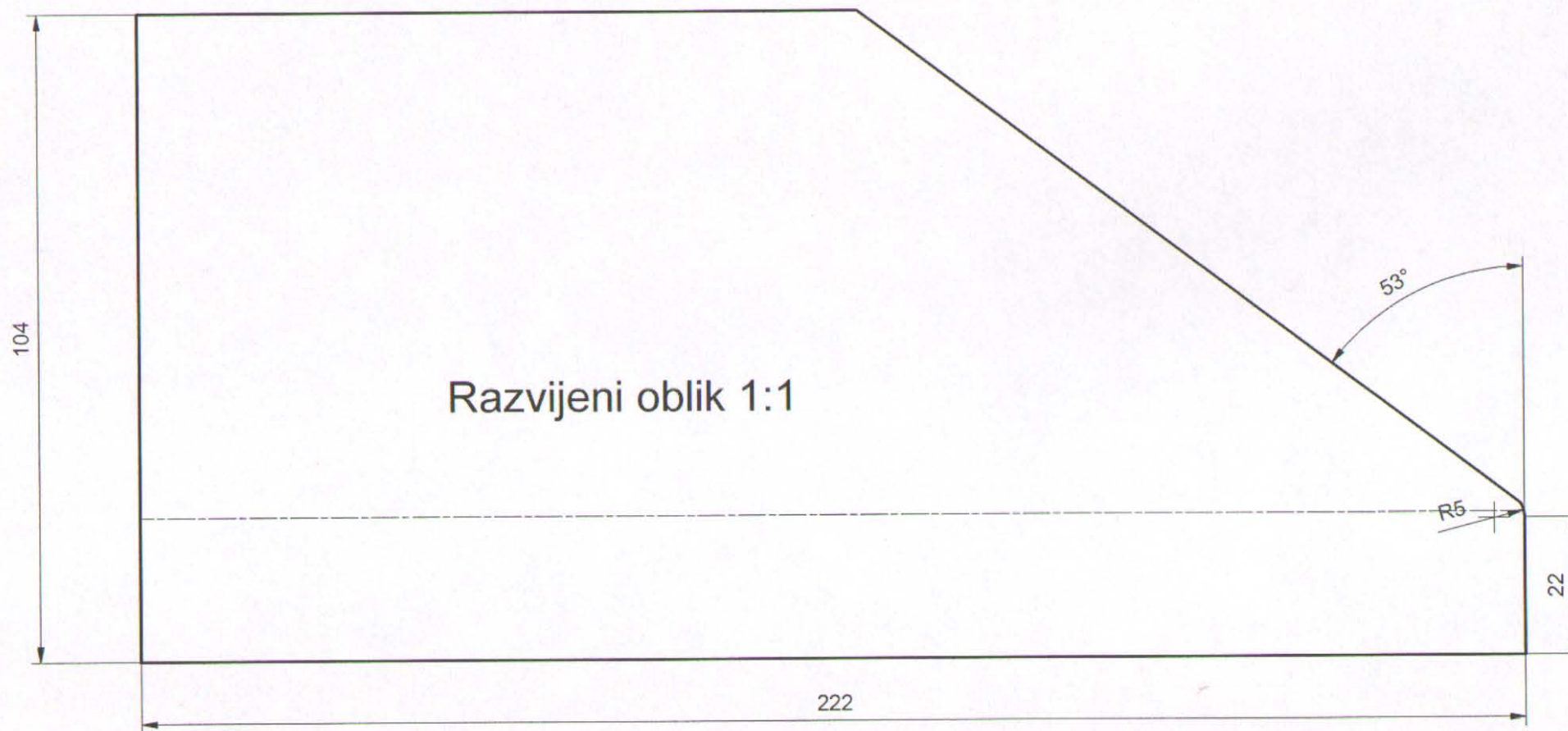
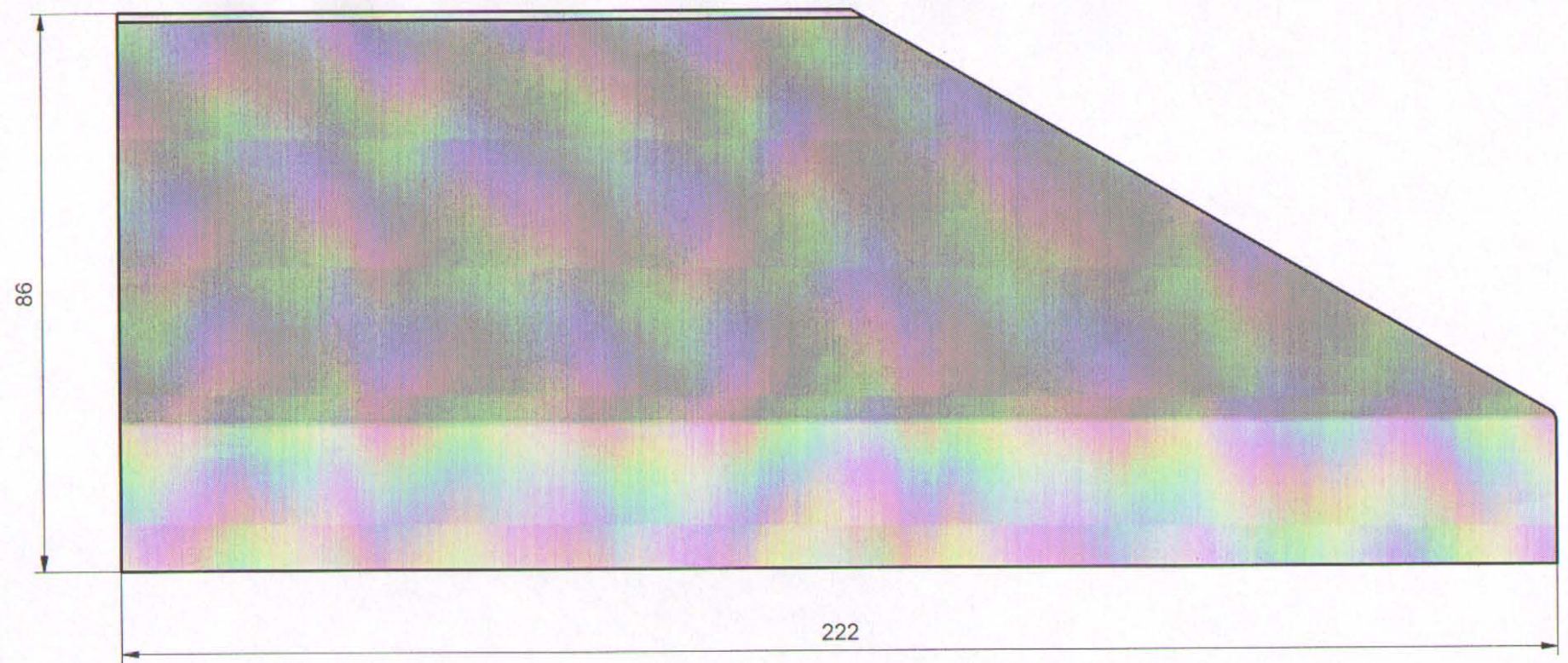
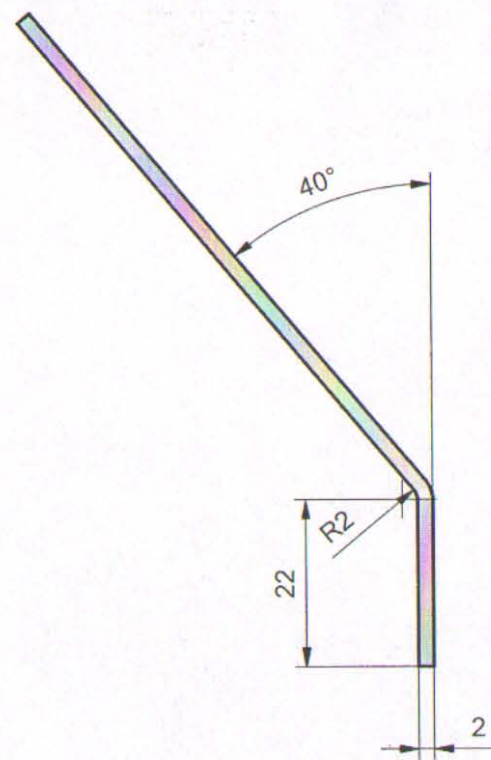
NO. Datum Veza sa R 1:1  
 Prvobitno Dopis br. Izmena Izmenio Potpis  
 Odobrio Potpis



48	006	NAZIV DETALJA - SKLOPA	Standard	S355J2G3 (Č 0563)	#2x146x191	1	
Montaž	Detalj	Ventilacija i grejanje	T-01-KA		GSP "BEOGRAD"		
Veza sa	000/2	Zadni lim	Snimio-konst.	10.06.2015	Dalibor Radovanac maš.ing		
			Crtao	10.06.2015	Dalibor Radovanac maš.ing		
			Pregledao	10.06.2015	A.Matović dipl.maš.ing		
			Overava	10.06.2015	A.Matović dipl.maš.ing		dmf.



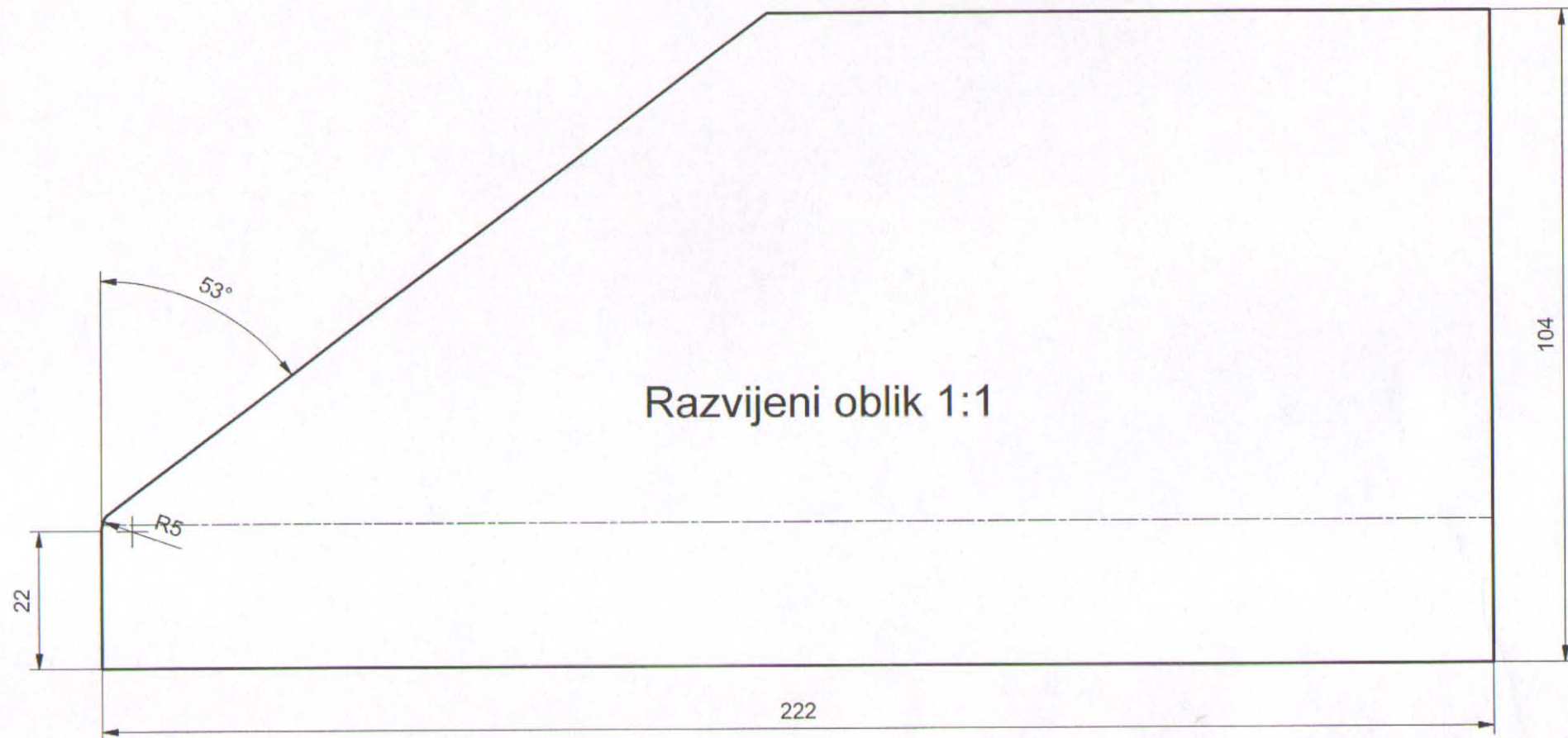
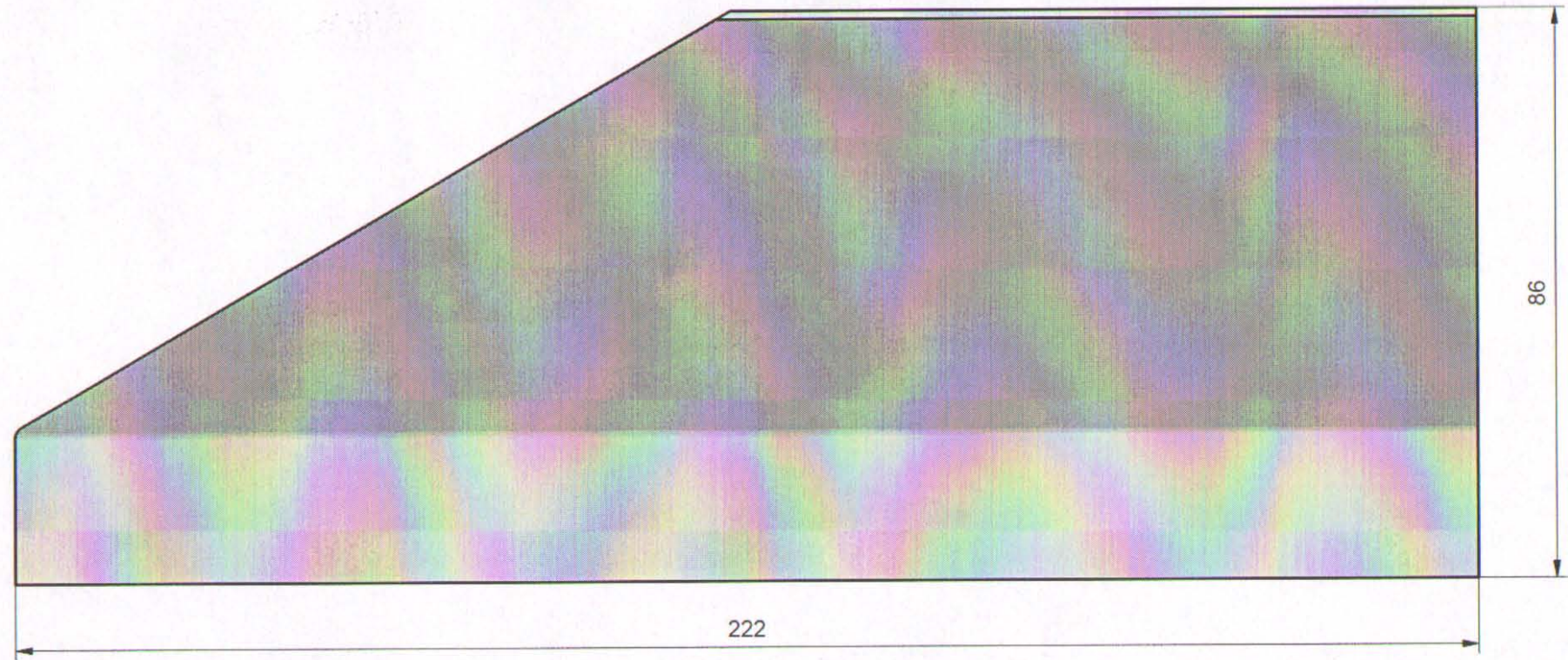
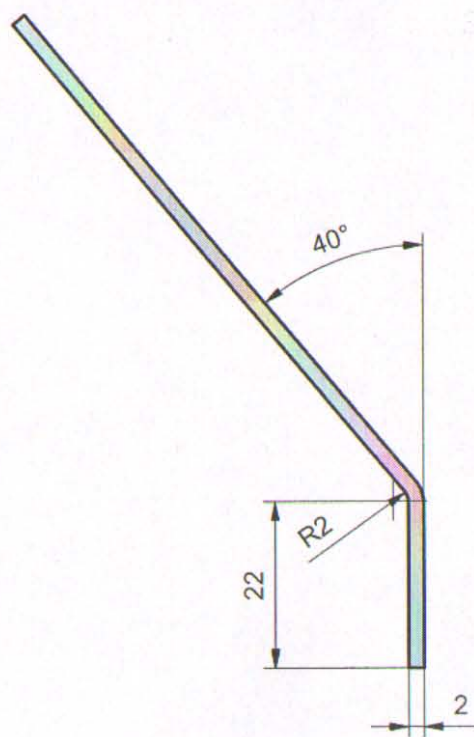
Potpis
Odobrio
Potpis
Izmenio
Izmena
Prvobitno
Dopis br.
Datum
NO.



48	007	NAZIV DETALJA - SKLOPA	Standard	S355J2G3 (Č 0563)	#2x104x222	1	
Montaž	Detalj	Ventilacija i grejanje	T-01-KA	Materijal	Dimenzije	Kom.	Masa (kg)
Veza sa	000/2	Desni lim	Snimio-konst.	10.06.2015	Dalibor Radovanac maš.ing		
			Crtao	10.06.2015	Dalibor Radovanac maš.ing		
			Pregledao	10.06.2015	A.Matović dipl.maš.ing		
			Overava	10.06.2015	A.Matović dipl.maš.ing		

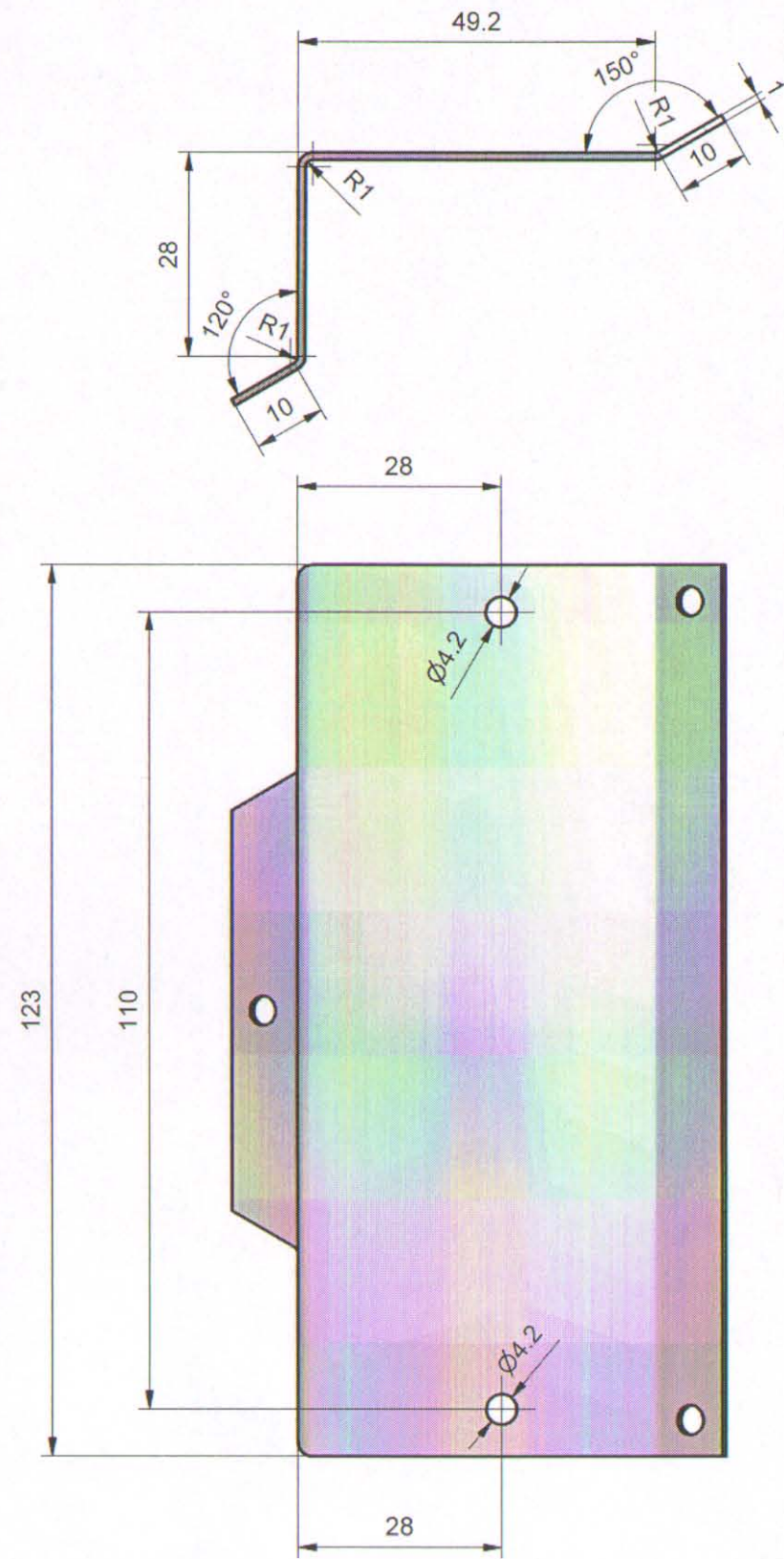
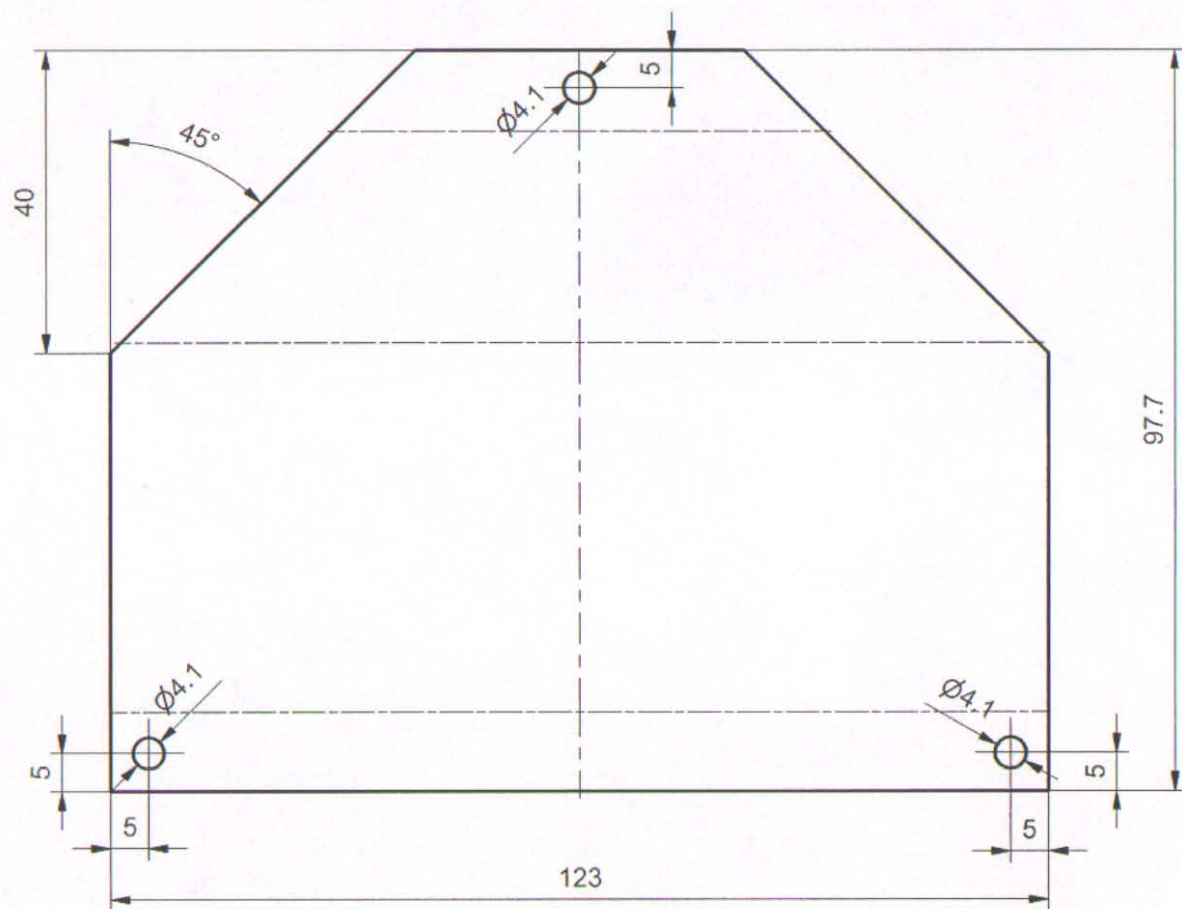
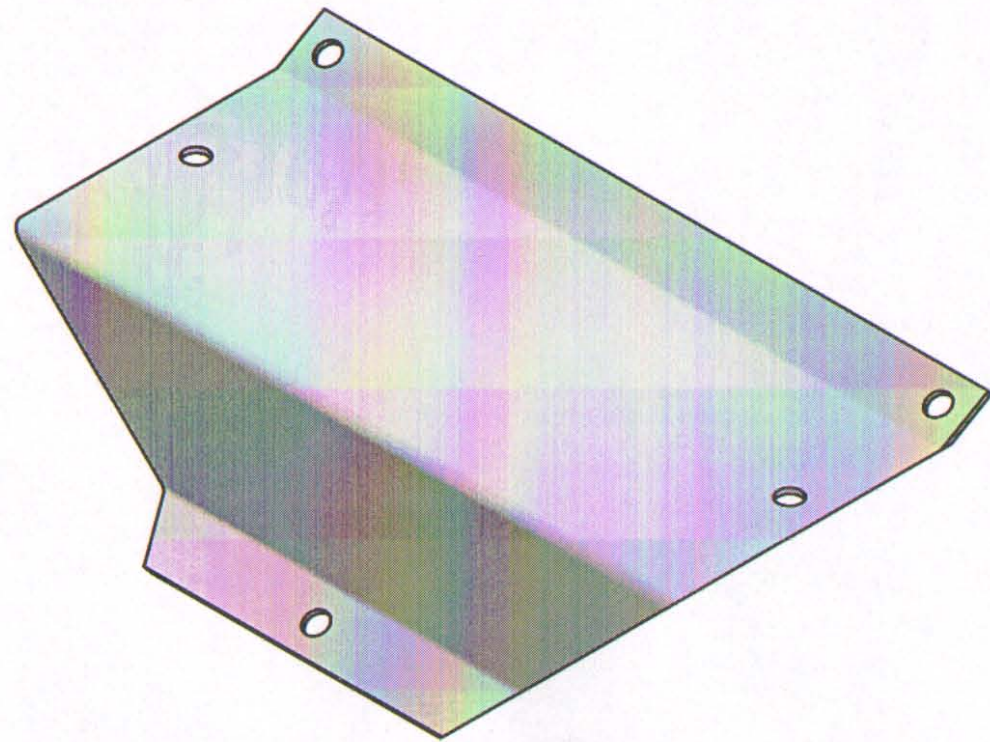


Potpis      Odobrio      Potpis      Izmenio      Izmena      Prvobitno      Dopis br.      Datum      N0.



48	008	NAZIV DETALJA - SKLOPA	Standard	S355J2G3 (C 0563)	#2x104x222	1	
Montaž	Detalj	Ventilacija i grejanje	T-01-KA		GSP "BEOGRAD"		
Veza sa	000/2	Levi lim	Snimio-konst.	10.06.2015	Dalibor Radovanac maš.ing		
			Crtao	10.06.2015	Dalibor Radovanac maš.ing		
			Pregledao	10.06.2015	A.Matović dipl.maš.ing		
			Overava	10.06.2015	A.Matović dipl.maš.ing		
R	1:1						<i>dm</i>





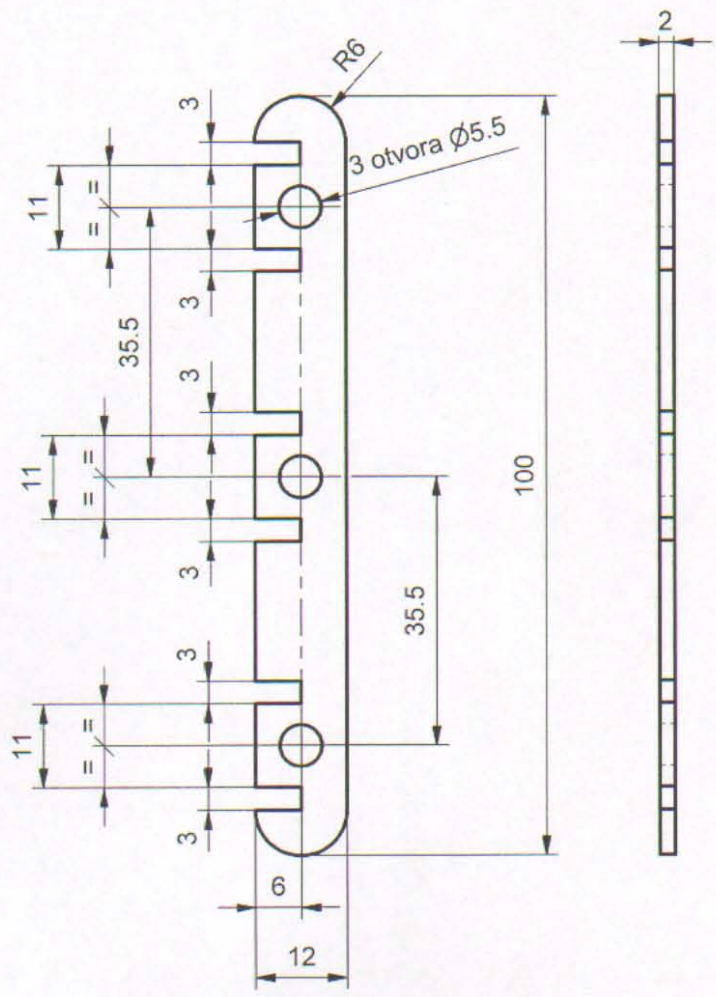
**POVRŠINSKA ZAŠTITA :**

- Cinkovanje sa žutom pasivizacijom G Zn 12 ps,

48	009	NAZIV DETALJA - SKLOPA	Standard	S355J2G3 (Č 0563)	#1x123x97.7	1	Masa (kg)
Montaž	Detalj	Ventilacija i grejanje			Dimenzije	Kom.	
Veza sa	000/2	Nosač	T-01-KA		GSP "BEOGRAD"		
			Snimio-konst.	10.06.2015	Dalibor Radovanac maš.ing		
			Crtao	10.06.2015	Dalibor Radovanac maš.ing		
			Pregledao	10.06.2015	A.Matović dipl.maš.ing		
			Overava	10.06.2015	A.Matović dipl.maš.ing		



No.	Datum	Dopis br.	Prvobitno	Izmena	Izmenio	Potpis	Odobrio	Potpis
-----	-------	-----------	-----------	--------	---------	--------	---------	--------



**NAPOMENA :**  
 - Cinkovati sa žutom pasivizacijom gal Zn 6 ps

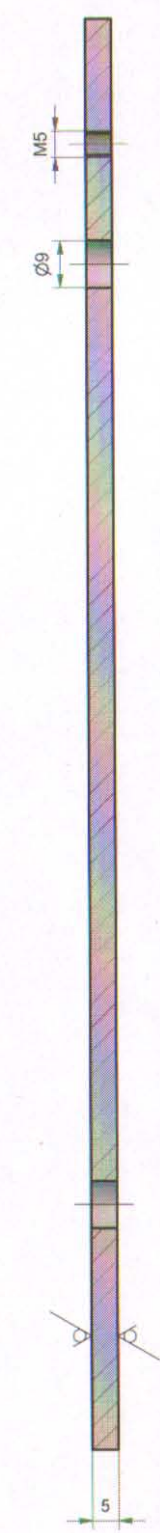
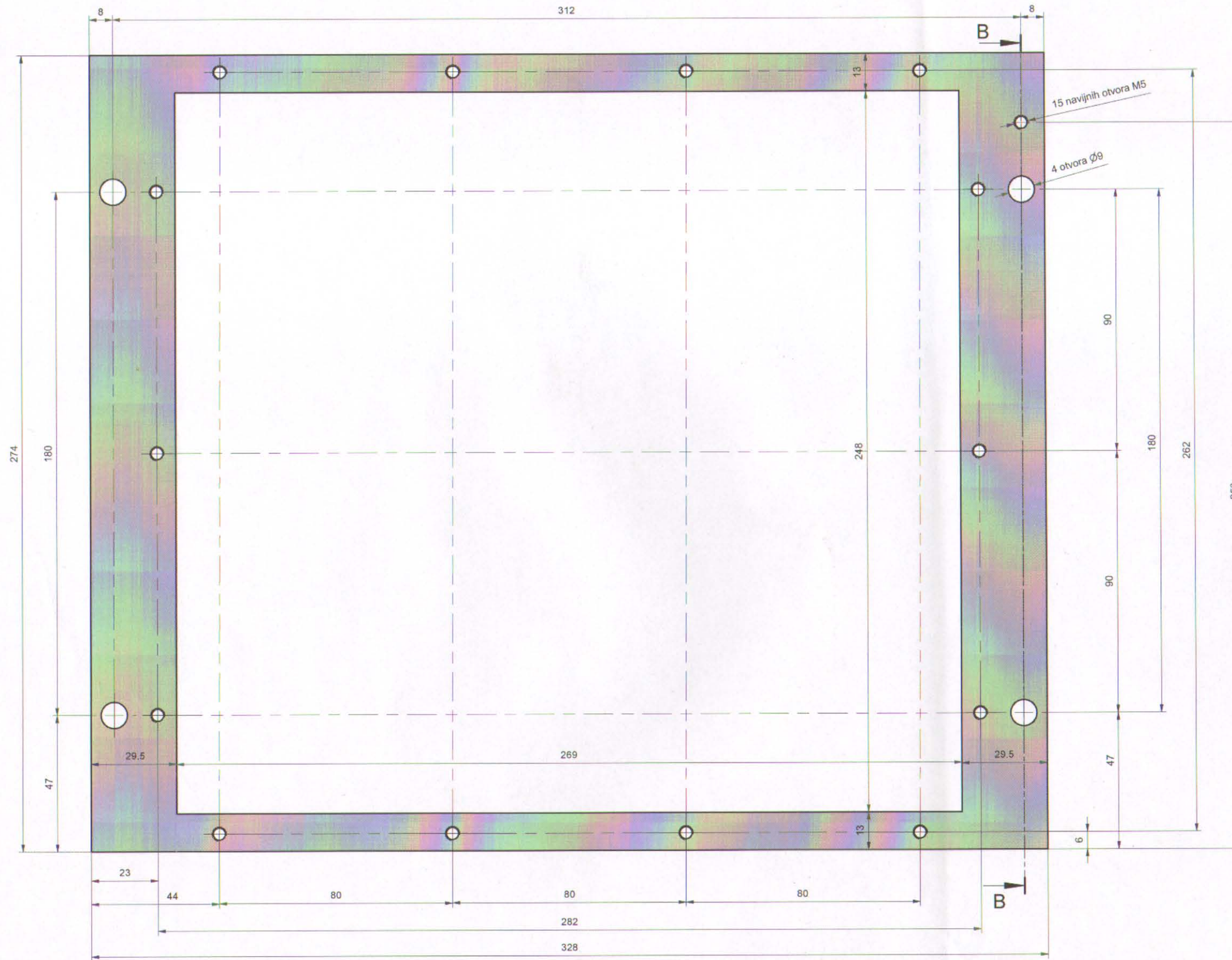
48	010	NAZIV DETALJA - SKLOPA	Standard	S355J2G3 (C 0563)	#2x12x100	2	
Montaž	Detalj	Ventilacija i grejanje		Materijal	Dimenzije	Kom.	Masa (kg)
Veza sa	000/3	Podloška fena KORMAS	<b>T-01-KA</b>		<b>GSP "BEOGRAD"</b>		
<b>R</b>	<b>1:1</b>		Snimio-konst.	10.06.2015	Dalibor Radovanac maš.ing		
			Crtao	10.06.2015	Dalibor Radovanac maš.ing		
			Pregledao	10.06.2015	A.Matović dipl.maš.ing		
		Overava	10.06.2015	A.Matović dipl.maš.ing			

*Matović*



B-B (1:1)

N9 / ✓ / ✓



48	011	NAZIV DETALJA - SKLOPA	Standard	S355J2G3 (Č 0563)	#5x279x333	1	
Montaž	Detalj	Ventilacija i grejanje				Kom.	Masa (kg)
Veza sa	000/4						
R	1:1	Osnovna ploča	T-01-KA		GSP "BEOGRAD"		
			Snimio-konst.	21.02.2017	Dalibor Radovanac maš.ing		
			Crtao	21.02.2017	Dalibor Radovanac maš.ing		
			Pregledao	21.02.2017	A. Matović dipl.maš.ing		
			Overava	21.02.2017	A. Matović dipl.maš.ing		