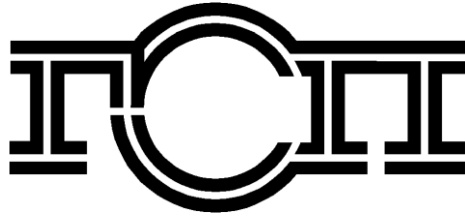


ЈАВНО КОМУНАЛНО
ПРЕДУЗЕЋЕ ГРАДСКО
САОБРАЋАЈНО ПРЕДУЗЕЋЕ
"БЕОГРАД"



ВНД-220/18

**КОНКУРСНА ДОКУМЕНТАЦИЈА
ЗА ЈАВНУ НАБАВКУ ДОБАРА**

**Делови врата за аутобусе,
тролејбусе и трамваје – по
партијама**

САДРЖАЈ:

I ПОЗИВ ЗА ПОДНОШЕЊЕ ПОНУДА.....	3
II ОПШТИ ПОДАЦИ О ЈАВНОЈ НАБАВЦИ.....	5
III ПОДАЦИ О ПРЕДМЕТУ ЈАВНЕ НАБАВКЕ	6
IV ТЕХНИЧКИ ОПИС ПРЕДМЕТА ЈАВНЕ НАБАВКЕ	8
V МОДЕЛ ПОТВРДЕ КУПЦА.....	15
VI УСЛОВИ ЗА УЧЕШЋЕ У ПОСТУПКУ ЈАВНЕ НАБАВКЕ ИЗ ЧЛАНА 75. И 76. ЗЈН И УПУТСТВО О НАЧИНУ ДОКАЗИВАЊА ТИХ УСЛОВА СХОДНО ЧЛ.77. ЗЈН	16
VII УПУТСТВО ПОНУЂАЧИМА КАКО ДА САЧИНЕ ПОНУДУ	21
VIII ОБРАЗАЦ ПОНУДЕ И ОСТАЛИ ОБАВЕЗНИ ОБРАСЦИ КОЈЕ ЈЕ ПОНУЂАЧ ДУЖАН ДА ДОСТАВИ УЗ ПОНУДУ.....	32
IX ТЕНДЕРСКИ ОБРАСЦИ.....	36
X МОДЕЛ МЕНИЧНОГ ОВЛАШЋЕЊА ЗА ДОБРО ИЗВРШЕЊЕ ПОСЛА	66
XI МОДЕЛ МЕНИЧНОГ ОВЛАШЋЕЊА ЗА ОТКЛАЊАЊЕ НЕДОСТАКА У ГАРАНТНОМ РОКУ.....	67

I ПОЗИВ ЗА ПОДНОШЕЊЕ ПОНУДА

ЈАВНО КОМУНАЛНО ПРЕДУЗЕЋЕ
ГРАДСКО САОБРАЋАЈНО ПРЕДУЗЕЋЕ "БЕОГРАД"
Београд, Кнегиње Љубице 29, Београд
Интернет страница: www.gsp.co.rs

На основу члана 55., 57. и 60. Закона о јавним набавкама (Службени гласник РС број 124/12,14/15 и 68/15) - у даљем тексту ЗЈН

ГСП, Кнегиње Љубице 29
објављује

ПОЗИВ

за подношење понуда за набавку добара у отвореном поступку

ПРЕДМЕТ НАБАВКЕ - Добра: Делови врата за аутобусе, тролејбусе и трамваје – по партијама, (назив и ознака из општег речника набавке: 34211100 - Каросерије за аутобусе) број **ВНД-220/18**

Бр. партије	Назив партије
1	LEZISTE, VRATA - VRATILA IK SKL
2	ZAVRTANJ, PROVODNI PRIGUSNI CILINDRA VRATA IK
3	KOTUR, TRCECI VRATA IK
4	UVODNIK, KRILA VRATA IK102/103F A531 O345C
5	DRZAC, DONJEG ZGLOBA LEVIH VRATA IK,FAP
6	LEZISTE, CAURA LOPTASTA VRATA IK
7	EKSCENTAR, OSOVINICA DONJA VRATA FAP A537
8	KUCISTE, STUBA GORNJE VRATA IK102,111,161
9	CETKA, VRATA GORNJA L=1350 IK
10	LEZISTE, VRATA GORNJE IK103/201/202/203
11	POLUGA, VEZNA CILINDRA VRATA 2-KRILNIH IK SKL
12	DRZAC, KRILA VRATA SG313
13	RAME KRILA VRATA SG
14	STUB KRILA VRATA SG
15	POKLOPAC KRILA VRATA IK218(2012)
16	USMERIVAČ VRATA IK218M
17	USMERIVAČ VRATA IK218M
18	DELOVI VRATA IK112LE
19	LEŽAJ OSOVINE VRATA IK112LE
20	ZGLOB, K LAPNA, RUKOHVAT VRATA IK112LE/112M
21	KONZOLA VRATA IK112LE
22	OSOVINICA, EKSCENTAR SA ROLNICOM VRATA SG313
23	POLUGA, VEZNA CILINDRA VRATA SL/SG
24	POLUGA, ?14 CILINDRA MEH.VRATA IK218(2012)
25	NOSAC, GORNJI KRILA VRATA KPL IK218(2012)
26	OSOVINICA, POKLOPCA VRATA 578mm IK218/218M
27	PRIKLJUCAK, VAZD.EL.VENTIL VRATA IK218 2012
28	NOSAC, VRATA KPL IK218M
29	NAVLAKA, GUMENA ROLNICE VRATA SOLARIS
30	SENZOR, VRATA IK218M
31	ELEKTRONIKA, VRATA IK218M/SOLARIS U18
32	GUMA, VRATA DONJA SOLARIS
33	ZGLOB, VRATA GORNJI SOLARIS
34	CILINDAR, HIDRAULICNI ZA HAVARIJSKO OTVARANJE VRATA SOLARIS
35	SEMERING, VRETENA VRATA 14X30/7 SOLARIS
36	NOSAC, ROLNICE VRATA SOLARIS U18
37	ROLNICA, KRILA VRATA SOLARIS U18
38	REGULATOR, PRITISKA VRATA BKM32100S
39	MANOMETAR, REGULATOR PRITISKA VRATA BKM32100S
40	OSOVINICA, EKSCENTAR VRATA BKM 333
41	POLUGA, VRATA SA ZGLOBOM DONJA DESNA 333/321
42	POLUGA, VRATA SA ZGLOBOM DONJA LEVA 333/321

43	ZGLOB, VRATA GORNJI BKM 333/321
44	OSOVINICA, ZGLOBA VRATA GORNJA M10 BKM333/321
45	OSOVINICA, POLUGE VRATA DONJA M12 BKM333/321
46	IZOLATOR, RUKOHVATA VRATA BKM32100S
47	PRSTEN, ZA IZOLATOR RUKOHVATA VRATA BKM32100S
48	ROLNICA, ZA USMERAV.KRILA VRATA BKM333,32100S
49	NOSAC, ZGLOBA VRATA GORNJI BKM333,321,32100S
50	KLIN, 6x6x50 OSOVINE VRATA BKM333,321,32100S
51	POLUGA, CILINDRA VRATA BKM32100S
52	ULIVNICA, KRILA VRATA BKM32100S
53	NOSAC, OSOVINICE I EKSCENTRA VRATA DONJI BKM32100S
54	STEZAC, OSOVINICE I EKSCENTRA VRATA DONJI BKM32100S
55	EKSCENTAR, KRILA VRATA DONJI BKM32100S
56	OSOVINICA, KRILA VRATA DONJA BKM32100S
57	UZENGIJA, VRETENA VRATA SKLOP KT4
58	CAURA, VRETENA VRATA KT4
59	PUZ, REDUKTORA VRATA KT4
60	LAMELA, ?100/84X2.5 REDUKTORA VRATA KT4
61	POLUGA, VRATA DUZA DONJA DESNA-GORNJA LEVA B4
62	VRATILO, ZUPCASTO VRATA MOT.KOLA DESNO DUWAG
63	MEDJUPLOCA, KUCISTA REDUKTORA VRATA PRIKLICE B4
64	ZGLOB, VRATA SA POLUGOM DUWAG
65	POLUGA MEHANIZMA VRATA KT4
66	POLUGA MEHANIZMA VRATA – OSMICA KT4
67	OSOVINE VRATA KT4
68	KLINOVI
69	PODLOŠKE REDUKTORA VRATA KT4
70	KLIZNI PRSTENOV I REDUKTORA VRATA KT4
71	KUĆISTA REDUKTORA MEHANIZMA VRATA PRIKOLICE B4
72	PODMETAČI SPOJNICE REDUKTORA VRATA
73	ZUPČANIK, KONUSNI Z=19 REDUKTORA MEHANIZMA VRATA PRIKOLICE DUWAG

Право учешћа имају понуђачи који испуњавају обавезне услове за учешће у поступку предвиђене ЗЈН (чл. 75.) и додатне услове (чл. 76.) предвиђене у овом поступку јавне набавке, а испуњеност услова се доказује достављањем доказа из члана 77.став 1. ЗЈН, у складу са Конкурсном документацијом.

Понуде се могу поднети за једну или више партија предмета набавке.

Понуђач је дужан да понуди све ставке из конкретне партије за коју конкурише.

Понуда мора бити припремљена и поднета у складу са позивом и Конкурсном документацијом.

Критеријум за доделу уговора је најнижа понуђена цена - по партијама предмета набавке.

Место испоруке: ГСП, Кнегиње Љубице 29, 11000 Београд.

Заинтересовани понуђачи могу преузети Конкурсну документацију на Порталу јавних набавки, Порталу јавних набавки града Београда и на интернет страници наручиоца www.gsp.co.rs.

Сва обавештења везана за предметну јавну набавку, Наручилац ће благовремено објављивати на Порталу јавних набавки, Порталу јавних набавки града Београда и на својој интернет страници.

Наручилац не сноси одговорност уколико понуђач нема сазнања о објављеним документима на Порталу за јавне набавке из претходног става.

Додатне информације и појашњења у вези са припремањем понуде понуђачи могу тражити писаним путем најкасније 5 (пет) дана пре истека рока за подношење понуда тако што ће захтев за додатним информацијама и појашњењем доставити путем факса на број 011/366-4087 или електронским путем на e-mail jelena.pavlovic@gsp.co.rs, са назнаком "За набавку број ВНД-220/18". **Додатне информације и појашњења у вези са припремањем понуде понуђачи могу тражити радним даном од понедељка до петка у периоду од 07 до 15 часова.**

Наручилац ће одговор објавити на Порталу јавних набавки, Порталу јавних набавки града Београда и својој интернет страници у року од 3 (три) дана од дана пријема захтева.

Уколико последњи дан рока за објаву објашњења садржаја конкурсне документације пада у суботу, недељу, на државни празник или на дан када служба Наручиоца не ради, рок истиче првог наредног радног дана.

Уколико понуђач захтев за додатне информације или појашњења у вези са припремањем понуде достави након 15 часова сматраће се да их је Наручилац примио првог наредног радног дана од кога почиње да тече законски рок за достављање одговора (нпр. уколико понуђач достави захтев за додатне информације и појашњења у вези са припремањем понуде у петак у 15,15 часова, сматраће се да их је доставио у понедељак, осим уколико је реч о државном празнику или када служба наручиоца не ради, кад ће то бити први наредни радни дан).

Понуде се достављају на српском језику у затвореној коверти или кутији затвореној на начин да се приликом отварања са сигурношћу може утврдити да се први пут отвара, непосредно или путем поште са назнаком:

«ПОНУДА ЗА НАБАВКУ: Делови врата за аутобусе, тролејбусе и трамваје – по партијама (навести партије предмета набавке за које се конкурише) - НЕ ОТВАРАТИ до 30.10.2018. године до 10,00 часова, позив на број ВНД-220/18».

На полеђини навести назив и адресу подносиоца понуде (пожељно је навести и контакт телефон или e-mail адресу).

Рок за подношење понуда је 30.10.2018. године до 09,30 часова у писарници Наручиоца на адресу: ГСП, Кнегиње Љубице 29, 11000 Београд.

Јавно отварање понуда извршиће се 30.10.2018. године у 10,00 часова, у просторијама ГСП, Кнегиње Љубице 29, 11000 Београд, управна зграда.

Представник понуђача који ће присуствовати поступку отварања понуда и активно учествовати, дужан је да Комисији за јавну набавку преда писано пуномоћје/овлашћење.

Предвиђени период за доношење одлуке Наручиоца је 25 дана од дана јавног отварања понуда, осим у нарочито оправданим случајевима, као што је обимност или сложеност понуда, односно сложеност методологије доделе пондера, када рок може бити 40 дана од дана отварања понуда. Неблаговремене понуде неће бити разматране.

Рок важења понуде не може бити краћи од 60 дана од дана јавног отварања понуда.

Контакт: Служба за јавне набавке.

II ОПШТИ ПОДАЦИ О ЈАВНОЈ НАБАВЦИ

1. Подаци о Наручиоцу

Назив Наручиоца: ЈАВНО КОМУНАЛНО ПРЕДУЗЕЋЕ ГРАДСКО САОБРАЋАЈНО ПРЕДУЗЕЋЕ "БЕОГРАД"

Адреса Наручиоца: Београд, Кнегиње Љубице 29, Београд

Интернетстраница: www.gsp.co.rs

Порески идентификациони број: SR100049398

Матични број: 07022662

Шифра делатности: 4931

2. Поступак јавне набавке - отворени поступак, сходно члану 32. ЗЈН

3. Предмет јавне набавке: добра

4. Поступак се спроводи ради закључења уговора о јавној набавци

5. Набавка је обликована по партијама

6. Контакт: jelena.pavlovic@gsp.co.rs, Служба за јавне набавке

Наручилац напомиње да тражење појашњења или додатних информација у вези са припремањем понуда, **није дозвољено** телефонским путем.

III ПОДАЦИ О ПРЕДМЕТУ ЈАВНЕ НАБАВКЕ

ПРЕДМЕТ НАБАВКЕ - Добра: Делови врата за аутобусе, тролејбусе и трамваје – по партијама, (назив и ознака из општег речника набавке: 34211100 - Каросерије за аутобусе) број **ВНД-220/18**

Бр. партије	Назив партије
1	LEZISTE, VRATA - VRATILA IK SKL
2	ZAVRTANJ, PROVODNI PRIGUSNI CILINDRA VRATA IK
3	KOTUR, TRCECI VRATA IK
4	UVODNIK, KRILA VRATA IK102/103F A531 O345C
5	DRZAC, DONJEG ZGLOBA LEVIH VRATA IK,FAP
6	LEZISTE, CAURA LOPTASTA VRATA IK
7	EKSCENTAR, OSOVINICA DONJA VRATA FAP A537
8	KUCISTE, STUBA GORNJE VRATA IK102,111,161
9	CETKA, VRATA GORNJA L=1350 IK
10	LEZISTE, VRATA GORNJE IK103/201/202/203
11	POLUGA, VEZNA CILINDRA VRATA 2-KRILNIH IK SKL
12	DRZAC, KRILA VRATA SG313
13	RAME KRILA VRATA SG
14	STUB KRILA VRATA SG
15	POKLOPAC KRILA VRATA IK218(2012)
16	USMERIVAČ VRATA IK218M
17	USMERIVAČ VRATA IK218M
18	DELOVI VRATA IK112LE
19	LEŽAJ OSOVINE VRATA IK112LE
20	ZGLOB, Klapna, RUKOHVAT VRATA IK112LE/112M
21	KONZOLA VRATA IK112LE
22	OSOVINICA, EKSCENTAR SA ROLNICOM VRATA SG313
23	POLUGA, VEZNA CILINDRA VRATA SL/SG
24	POLUGA, ?14 CILINDRA MEH.VRATA IK218(2012)
25	NOSAC, GORNJI KRILA VRATA KPL IK218(2012)
26	OSOVINICA, POKLOPCA VRATA 578mm IK218/218M
27	PRIKLJUCAK, VAZD.EL.VENTIL VRATA IK218 2012
28	NOSAC, VRATA KPL IK218M
29	NAVLAKA, GUMENA ROLNICE VRATA SOLARIS
30	SENZOR, VRATA IK218M
31	ELEKTRONIKA, VRATA IK218M/SOLARIS U18
32	GUMA, VRATA DONJA SOLARIS
33	ZGLOB, VRATA GORNJI SOLARIS
34	CILINDAR, HIDRAULICNI ZA HAVARIJSKO OTVARANJE VRATA SOLARIS
35	SEMERING, VRETENA VRATA 14X30/7 SOLARIS
36	NOSAC, ROLNICE VRATA SOLARIS U18
37	ROLNICA, KRILA VRATA SOLARIS U18
38	REGULATOR, PRITISKA VRATA BKM32100S
39	MANOMETAR, REGULATOR PRITISKA VRATA BKM32100S
40	OSOVINICA, EKSCENTAR VRATA BKM 333
41	POLUGA, VRATA SA ZGLOBOM DONJA DESNA 333/321
42	POLUGA, VRATA SA ZGLOBOM DONJA LEVA 333/321
43	ZGLOB, VRATA GORNJI BKM 333/321
44	OSOVINICA, ZGLOBA VRATA GORNJA M10 BKM333/321
45	OSOVINICA, POLUGE VRATA DONJA M12 BKM333/321
46	IZOLATOR, RUKOHVATA VRATA BKM32100S
47	PRSTEN, ZA IZOLATOR RUKOHVATA VRATA BKM32100S
48	ROLNICA, ZA USMERAV.KRILA VRATA BKM333,32100S
49	NOSAC, ZGLOBA VRATA GORNJI BKM333,321,32100S
50	KLIN, 6x6x50 OSOVINE VRATA BKM333,321,32100S
51	POLUGA, CILINDRA VRATA BKM32100S
52	ULIVNICA, KRILA VRATA BKM32100S

53	NOSAC, OSOVINICE I EKSCENTRA VRATA DONJI BKM32100S
54	STEZAC, OSOVINICE I EKSCENTRA VRATA DONJI BKM32100S
55	EKSCENTAR, KRILA VRATA DONJI BKM32100S
56	OSOVINICA, KRILA VRATA DONJA BKM32100S
57	UZENGIJA, VRETENA VRATA SKLOP KT4
58	CAURA, VRETENA VRATA KT4
59	PUZ, REDUKTORA VRATA KT4
60	LAMELA, ?100/84X2.5 REDUKTORA VRATA KT4
61	POLUGA, VRATA DUZA DONJA DESNA-GORNJA LEVA B4
62	VRATILO, ZUPCASTO VRATA MOT.KOLA DESNO DUWAG
63	MEDJUPLOCA, KUCISTA REDUKTORA VRATA PRIKLICE B4
64	ZGLOB, VRATA SA POLUGOM DUWAG
65	POLUGA MEHANIZMA VRATA KT4
66	POLUGA MEHANIZMA VRATA – OSMICA KT4
67	OSOVINE VRATA KT4
68	KLINOVI
69	PODLOŠKE REDUKTORA VRATA KT4
70	KLIZNI PRSTENOV I REDUKTORA VRATA KT4
71	KUĆISTA REDUKTORA MEHANIZMA VRATA PRIKOLICE B4
72	PODMETAČI SPOJNICE REDUKTORA VRATA
73	ZUPČANIK, KONUSNI Z=19 REDUKTORA MEHANIZMA VRATA PRIKOLICE DUWAG

IV ТЕХНИЧКИ ОПИС ПРЕДМЕТА ЈАВНЕ НАБАВКЕ (техничка спецификација)

Р.б. партије	Шифра ГСП	Назив дела	Каталогски број произвођача или одговарајуће / бројеви техничких цртежа	Јед. мере	Орј. Кол.
1.	102703401	LEZISTE, VRATA - VRATILA IK SKL	108.137.225 Ikarbus 8.103.08.205 Ikarbus 1027034 MTP	kom	10
2.	102729801	ZAVRTANJ, PROVODNI PRIGUSNI CILINDRA VRATA IK	108.106.816 Ikarbus 1027298 MTP	kom	10
3.	102763801	KOTUR, TRCECI VRATA IK	8.103.08.023 Ikarbus 108.105.982 Ikarbus MTP 1027638 E 1027638 Enipinvest	kom	1150
4.	104211401	UVODNIK, KRILA VRATA IK102/103F A531 O345C	A.671.760.00.24 Mercedes 108.105.610 Ikarbus 1042114 MTP E 1042114 Enipinvest	kom	200
5.	104220301	DRZAC, DONJEG ZGLOBA LEVIH VRATA IK,FAP	108.106.394 Ikarbus 8.103.08.051 Ikarbus 8.201.08.715 Ikarbus 1042203 MTP	kom	150
6.	104222001	LEZISTE, CAURA LOPTASTA VRATA IK	108.106.352 Ikarbus 8.103.08.111 Ikarbus 1042220 MTP T104222001 Tehnika	kom	150
7.	110428401	EKSCENTAR, OSOVINICA DONJA VRATA FAP A537	A-05-KA-08-001	kom	5
8.	106591201	KUCISTE, STUBA GORNJE VRATA IK102,111,161	8.103.08.215 Ikarbus 108.106.253 Ikarbus 1065912 MTP	kom	5
9.	106600501	CETKA, VRATA GORNJA L=1350 IK	108.105.594 IKARBUS E 1066005 Enipinvest	kom	54
10.	106606401	LEZISTE, VRATA GORNJE IK103/201/202/203	8.103.08.067 Ikarbus 1066064 MTP E106606401 Enipinvest	kom	50
11.	106764801	POLUGA, VEZNA CILINDRA VRATA 2-KRILNIH IK SKL	108.135.583 Ikarbus 1067648 MTP E1067648 Enipinvest	kom	20
12.	109741501	DRZAC, KRILA VRATA SG313	83.97460.0502 MAN	kom	10
ПАРТИЈА 13: РАМЕ КРИЛА ВРАТА SG					
Р.б. позиције	Шифра ГСП	Назив дела	Каталогски број произвођача или одговарајуће	Јед. мере	Орј. Кол.
1.	111664901	RAME, KRILA VRATA DONJE LEVO SA ZGLOBOM SG	83.74440.0518 MAN 1116657 MTP	kom	20
2.	111665701	RAME, KRILA VRATA DONJE DESNO SA ZGLOBOM SG	83.74440.0517 MAN 111665 MTP	kom	20
ПАРТИЈА 14: СТУБ КРИЛА ВРАТА SG					
Р.б. позиције	Шифра ГСП	Назив дела	Каталогски број произвођача или одговарајуће	Јед. мере	Орј. Кол.
1.	114614901	STUB, OBRТNI KRILA VRATA DESNI SL/SG	83.74402.6509 MAN 1146149 MTP	kom	2
2.	114615701	STUB, OBRТNI KRILA VRATA LEVI SL/SG	83.74402.6508 MAN 1146157 MTP	kom	2
ПАРТИЈА 15: ПОКЛОПАЦ КРИЛА ВРАТА IK218(2012)					
Р.б. позиције	Шифра ГСП	Назив дела	Каталогски број произвођача или одговарајуће	Јед. мере	Орј. Кол.
1.	116239001	POKLOPAC, 568mm DESNOG KRILA VRATA IK218(2012)	9.211.08.495 IKARBUS 1162390 MTP	kom	6
2.	116240301	POKLOPAC, 568mm LEVOG KRILA VRATA IK218(2012)	9.211.08.496 IKARBUS 116240301 MTP	kom	6
ПАРТИЈА 16: УСМЕРИВАЧ ВРАТА IK218M					

Р.б. позиције	Шифра ГСП	Назив дела	Каталoшки број произвођача или одговарајуће / узорак	Јед. мере	Орј. Кол.
1.	117160701	USMERIVAC, 568mm PR.KRILA VRATA KPL IK218M	9.211.08.541 IKARBUS или узорак	kom	4
2.	117161501	USMERIVAC, 568mm ZAD.KRILA VRATAKPL IK218M	9.211.08.542 IKARBUS или узорак	kom	4
ПАРТИЈА 17: УСМЕРИВАЧ ВРАТА IK218M					
Р.б. позиције	Шифра ГСП	Назив дела	Каталoшки број произвођача или одговарајуће / узорак	Јед. мере	Орј. Кол.
1.	117048101	BRAVA, VRATA KABINE VOZACA IK218 2012	9.153.13.163 Ikarbus или узорак	kom	2
2.	117050301	SARKA, VRATA KABINE VOZACA IK218 2012	9.204.18.035 Ikarbus или узорак	kom	15
ПАРТИЈА 18: ДЕЛОВИ ВРАТА IK112LE					
Р.б. позиције	Шифра ГСП	Назив дела	Каталoшки број произвођача или одговарајуће /узорак	Јед. мере	Орј. Кол.
1.	125109001	NOSAC, SPONE 3.VRATA DONJI LEVI IK 112-LE	1251090 МТП или узорак	kom	2
2.	125111201	RAME, 3. VRATA DONJE LEVO IK 112-LE	1251112 МТП или узорак	kom	1
3.	125117101	SPONA, 3. VRATA IK 112-LE	1251171 МТП или узорак	kom	60
4.	125118001	DRZAC, SPONE 3.VRATA LEVI IK 112-LE	1251180 МТП или узорак	kom	1
5.	125110401	NOSAC, SPONE 3.VRATA DONJI DESNI IK 112-LE	1251104 МТП или узорак	kom	1
6.	125112001	RAME, 3. VRATA DONJE DESNO IK 112-LE	1251120 МТП или узорак	kom	3
7.	125113901	RAME, 3. VRATA GORNJE LEVO IK 112-LE	1251139 МТП или узорак	kom	3
8.	125114701	RAME, 3. VRATA GORNJE DESNO IK 112-LE	1251147 МТП или узорак	kom	3
9.	125119801	DRZAC, SPONE 3.VRATA DESNI IK 112-LE	1251198 МТП или узорак	kom	1
10.	125125201	NOSAC, ZGLOBA 3. VRATA GORNJI/DONJI IK 112-LE	1251252 МТП или узорак	kom	6
11.	125116301	VILJUSKA, SA POLUGOM CILINDRA 3. VRATA IK 112-LE	1251163 МТП или узорак	kom	6
12.	125103101	RAME, KRILA 1. I 2. VRATA GORNJI DESNI IK112-LE	1251031 МТП или узорак	kom	4
13.	125104001	RAME, KRILA 1. I 2. VRATA GORNJI LEVI K112-LE	1251040 МТП или узорак	kom	4
14.	125115501	VILJUSKA, SA POLUGOM CILINDRA 1. I 2. VRATA IK 112-LE	1251155 МТП или узорак	kom	1
15.	125120101	NOSAC, ZGLOBA 1. I 2. VRATA GORNJI/DONJI IK 112-LE	1251201 МТП или узорак	kom	1
16.	125122801	OSOVINICA, TRCECEG KOTURA 1. I 2. VRATA IK 112-LE	E1251228 Enipinvest или узорак	kom	1
17.	125123601	KOTUR, TRCECI 1. I 2. VRATA IK 112-LE	1251236 МТП или узорак	kom	10
18.	125121001	NOSAC, TRCECEG KOTURA GORNJI 1. I 2. VRATA IK 112-LE	1251210 МТП или узорак	kom	4
19.	125124401	UVODNIK, 1. VRATA IK 112-LE	1251244 МТП или узорак	kom	6
20.	125128701	VRETENO, TRECIIH VRATA IK 112-LE	узорак	kom	4
21.	125126001	VRETENO, 1. I 2. VRATA LEVO IK 112-LE	узорак	kom	1
22.	125127901	VRETENO, 1. I 2. VRATA DESNO IK 112-LE	узорак	kom	1
ПАРТИЈА 19: ЛЕЖАЈ ОСОВИНЕ ВРАТА IK112LE					
Р.б. позиције	Шифра ГСП	Назив дела	Узорак	Јед. мере	Орј. Кол.

1.	125105801	LEZAJ, OSOVINE VRATA DONJI LEVI IK 112-LE	узорак	kom	1
2.	125106601	LEZAJ, OSOVINE VRATA DONJI DESNI IK 112-LE	узорак	kom	1
3.	125107401	LEZAJ, OSOVINE VRATA GORNJI LEVI IK 112-LE	узорак	kom	1
4.	125108201	LEZAJ, OSOVINE VRATA GORNJI DESNI IK 112-LE	узорак	kom	1
ПАРТИЈА 20: ЗГЛОБ, КЛАПНА, РУКОХВАТ ВРАТА IK112LE/112M					
Р.б. позиције	Шифра ГСП	Назив дела	Каталoшки број произвођача или одговарајуће /узорак	Јед. мере	Орј. Кол.
1.	125244501	ZGLOB, SPONE VRATA IK 112LE/112 M	10 025 0052 ANLAS KALIP или узорак	kom	50
2.	125282801	KLAPNA, VRATA IK112LE/112M	07 000 0164 ANLAS KALIP или узорак	kom	10
3.	125292501	RUKOHVAT, VRATA IK112LE/112M	10 164 0782 ANLAS KALIP или узорак	kom	1
ПАРТИЈА 21: КОНЗОЛА ВРАТА IK112LE					
Р.б. позиције	Шифра ГСП	Назив дела	Каталoшки број произвођача или одговарајуће /узорак	Јед. мере	Орј. Кол.
1.	125293301	KONZOLA, VEZA RUKOHVATA I SEDIŠTA LEVA IK112LE/112M/218M	00000 6248 02 00 01 STER или узорак	kom	1
2.	125294101	KONZOLA, VEZA RUKOHVATA I SEDIŠTA DESNA IK112LE/112M/218M	00000 6248 01 00 01 STER или узорак	kom	1
Р.б. партије	Шифра ГСП	Назив дела	Каталoшки број произвођача или одговарајуће / бројеви техничких цртежа	Јед. мере	Орј. Кол.
22.	113661501	OSOVINICA, EKSCENTAR SA ROLNICOM VRATA SG313	83.74362.0505 MAN 1136615 MTP E1136615 Enipinvest	kom	35
23.	114290901	POLUGA, VEZNA CILINDRA VRATA SL/SG	81.74963.0002 MAN 1142909 MTP	kom	18
24.	116229201	POLUGA, ?14 CILINDRA MEH.VRATA IK218(2012)	9.211.08.383 Ikarbus 1162292 MTP E1162292 Enipinvest	kom	10
25.	116238101	NOSAC, GORNJI KRILA VRATA KPL IK218(2012)	9.211.08.415 Ikarbus 116238 MTP E 1162381 Enipinvest	kom	5
26.	117089901	OSOVINICA, POKLOPCA VRATA 578mm IK218/218M	9.211.08.499 IKARBUS 1170899 MTP E 1170899 Enipinvest	kom	5
27.	117096101	PRIKLJUCAK, VAZD.EL.VENTIL VRATA IK218 2012	9.211.08.511 Ikarbus E 1170961 MTP E1170961 Enipinvest	kom	15
28.	117158501	NOSAC, VRATA KPL IK218M	9.211.08.539 Ikarbus 1171585 MTP	kom	5
29.	120514501	NAVLAKA, GUMENA ROLNICE VRATA SOLARIS	A-10-KA-08-002	kom	170
30.	117825301	SENZOR, VRATA IK218M	446.190.152.0 WABCO	kom	20
31.	118087801	ELEKTRONIKA, VRATA IK218M/SOLARIS U18	446.190.001.0 WABCO	kom	25
32.	120323101	GUMA, VRATA DONJA SOLARIS	2401-174-361 SOLARIS	kom	60
33.	120525001	ZGLOB, VRATA GORNJI SOLARIS	0000-342-062 SOLARIS	kom	40
34.	120515301	CILINDAR, HIDRAULICNI ZA HAVARIJSKO OTVARANJE VRATA SOLARIS	0000-209-423 SOLARIS	kom	5
35.	120518801	SEMERING, VRETENA VRATA 14X30/7 SOLARIS	0000-067-716 SOLARIS	kom	100
36.	120542001	NOSAC, ROLNICE VRATA SOLARIS U18	2401-174-366 SOLARIS	kom	50
37.	120772501	ROLNICA, KRILA VRATA SOLARIS U18	0000-084-656 SOLARIS	kom	50

ДЕЛОВИ ВРАТА ЗА ТРОЛЕЈБУСЕ						
Р.бр партије	ШИФРА ГСП-а	НАЗИВ ПАРТИЈЕ	ЦРТЕЖИ	Каталожни број произвођача или одговарајуће	Ј.М.	Орј. Кол.
38.	204206101	REGULATOR, PRITISKA VRATA BKM32100S		CAMOZZI M004-R00	kom	10
39.	204207001	MANOMETAR, REGULATOR PRITISKA VRATA BKM32100S		МП-63-0-1.6-С1/8 CAMOZZI, UZORAK	kom	10
40.	204087501	OSOVINICA, EKSCENTAR VRATA BKM 333	АТВ02-КА-08-002		kom	20
41.	204104901	POLUGA, VRATA SA ZGLOBOM DONJA DESNA 333/321	АТВ02КА08-000/3	321-131614.000 БКМ	kom	10
42.	204105701	POLUGA, VRATA SA ZGLOBOM DONJA LEVA 333/321	АТВ02КА08-000/5	321-13161400001 БКМ	kom	10
43.	204107301	ZGLOB, VRATA GORNJI BKM 333/321	АТВ02КА08-000/1	321-131601.600 БКМ	kom	10
44.	204166901	OSOVINICA, ZGLOBA VRATA GORNJA M10 BKM333/321	АТВ02-КА-08-008		kom	50
45.	204167701	OSOVINICA, POLUGE VRATA DONJA M12 BKM333/321	АТВ02-КА-08-011		kom	50
46.	204168501	IZOLATOR, RUKOHVATA VRATA BKM32100S	АТВ02-КА-32-001	201-121600.012 БКМ	kom	100
47.	204169301	PRSTEN, ZA IZOLATOR RUKOHVATA VRATA BKM32100S	АТВ02-КА-32-002	201-121600.013 БКМ	kom	100
48.	204189801	ROLNICA, ZA USMERAV.KRILA VRATA BKM333,32100S	АТВ02КА08-000/8		kom	200
49.	204196001	NOSAC, ZGLOBA VRATA GORNJI BKM333,321,32100S	АТВ02КА-08000/9	321-131601.700 БКМ	kom	50
50.	204197901	KLIN, 6x6x50 OSOVINE VRATA BKM333,321,32100S	АТВ-02-КА-08-024		kom	50
51.	204199501	POLUGA, CILINDRA VRATA BKM32100S	АТВ-02-КА-08-025	AKSM321-131600.025 БКМ	kom	10
52.	204200201	ULIVNICA, KRILA VRATA BKM32100S	АТВ-02-КА-08-029	AKSM321-31600.007 БКМ	kom	100
53.	204201001	NOSAC, OSOVINICE I EKSCENTRA VRATA DONJI BKM32100S	АТВ-02-КА-08-000/10	AKSM321-131601.300 БКМ	kom	30
54.	204202901	STEZAC, OSOVINICE I EKSCENTRA VRATA DONJI BKM32100S	АТВ-02-КА-08-034	AKSM321-131606.006 БКМ	kom	40
55.	204203701	EKSCENTAR, KRILA VRATA DONJI BKM32100S	АТВ-02-КА-08-031	AKSM321-131606.004 БКМ	kom	40
56.	204204501	OSOVINICA, KRILA VRATA DONJA BKM32100S	АТВ-02-КА-08-032	AKSM321-131606.005 БКМ	kom	40
ДЕЛОВИ ВРАТА ЗА ТРАМВАЈЕ						
57.	304401701	UZENGIJA, VRETENA VRATA SKLOP KT4	T-01-КА-08-034		kom	12
58.	304414901	CAURA, VRETENA VRATA KT4	T-16-КА-08-023		kom	100
59.	304456401	PUZ, REDUKTORA VRATA KT4	T-01-КА-08-061		kom	10
60.	304478501	LAMELA, ?100/84X2.5 REDUKTORA VRATA KT4	T-01-NN-37-008		kom	200
61.	310302101	POLUGA, VRATA DUZA DONJA DESNA-GORNJA LEVA B4	T-17-КА-08-040		kom	5
62.	310316101	VRATILO, ZUPCASTO VRATA MOT.KOLA DESNO DUWAG	UZORAK		kom	5
63.	310359501	MEDJUPLOCA, KUCISTA REDUKTORA VRATA PRIKLICE B4	T-17-КА-08-038		kom	10
64.	310415001	ZGLOB, VRATA SA POLUGOM DUWAG	T-17-КА-08-000/8		kom	12
ПАРТИЈА 65: ПОЛУГА МЕХАНИЗМА ВРАТА КТ4						
Р.бр позиц.	ШИФРА ГСП-а	НАЗИВ ПАРТИЈЕ	ЦРТЕЖИ	КАТ. БРОЈ/СТАНДАРД	Ј.М.	Орј. Кол.
1	304400901	OSOVINICA, POLUGE МЕХАНИЗМА ВРАТА КТ4	T-01-КА-08-033		kom	100
2	304421101	USKA, POLUGE МЕХАНИЗМА ВРАТА КТ4	T-01-КА-08-005		kom	100
ПАРТИЈА 66: ПОЛУГА МЕХАНИЗМА ВРАТА – ОСМИЦА КТ4						
Р.бр пози	ШИФРА ГСП-а	НАЗИВ ПАРТИЈЕ	ЦРТЕЖИ	КАТ. БРОЈ/СТАНДАРД	Ј.М.	Орј. Кол.

Ц.						
1	304406801	CAURA, POLUGE MEH.VRATA ?12/?8X10 KT4	T-01-NN-37-018		kom	100
2	304413001	POLUGA, MEHANIZMA VRATA-OSMICA KT4	T-01-NN-37-017		kom	40
ПАРТИЈА 67: ОСОВИНЕ ВРАТА КТ4						
Р.бр пози ц.	ШИФРА ГСП-а	НАЗИВ ПАРТИЈЕ	ЦРТЕЖИ	КАТ. БРОЈ/СТАНДАРД	Ј.М.	Орј. Кол.
1	304427001	OSOVINA, VRATA DESNA KT4 YUBM	T-01-KA-08-000/26		kom	5
2	304428901	OSOVINA, VRATA LEVA KT4 YUBM	T-01-KA-08-000/27		kom	5
ПАРТИЈА 68: КЛИНОВИ						
Р.бр пози ц.	ШИФРА ГСП-а	НАЗИВ ПАРТИЈЕ	ЦРТЕЖИ	СТАНДАРД	Ј.М.	Орј. Кол.
1	304451301	KLIN, A-4X4X25 OSOVINE REDUKTORA VRATA KT4		SRPS M.C2.060, DIN 6885 или одговарајуће	kom	100
2	304463701	KLIN, A-3X12X3 REDUKTORA VRATA KT4		SRPS M.C2.060, DIN 6885 или одговарајуће	kom	50
3	304493901	KLIN, 3X3X20MM OBLIK A REDUKT.VRATA KT4-YUBM		SRPS M.C2.060, DIN 6885 или одговарајуће	kom	50
ПАРТИЈА 69: ПОДЛОШКЕ РЕДУКТОРА ВРАТА КТ4						
Р.бр пози ц.	ШИФРА ГСП-а	НАЗИВ ПАРТИЈЕ	ЦРТЕЖИ	КАТ. БРОЈ/СТАНДАРД	Ј.М.	Орј. Кол.
1	304467001	PODLOSKA, ?34/25X0.3 REDUKTORA VRATA KT4	T-01-KA-08-028		kom	10
2	304483101	PODLOSKA, 0.5mm REDUKTORA VRATA KT4	T-01-KA-08-056		kom	30
3	304485801	PODLOSKA, 1mm REDUKTORA VRATA KT4	T-01-KA-08-056		kom	30
ПАРТИЈА 70: КЛИЗНИ ПРСТЕНОВИ РЕДУКТОРА ВРАТА КТ4						
Р.бр пози ц.	ШИФРА ГСП-а	НАЗИВ ПАРТИЈЕ	ЦРТЕЖИ	КАТ. БРОЈ/СТАНДАРД	Ј.М.	Орј. Кол.
1	304469601	PRSTEN, φ52/34X0.48 KLIZNI REDUKTORA VRATA KT	T-01-KA-08-022		kom	100
2	304470001	PRSTEN, φ30/20X0.48 KLIZNI REDUKTORA VRATA KT	T-01-KA-08-024		kom	50
3	304471801	PRSTEN, φ34/17.5X0.48 KLIZNI REDUKTORA VRATA	T-01-KA-08-067		kom	100
ПАРТИЈА 71: КУЋИШТА РЕДУКТОРА МЕХАНИЗМА ВРАТА ПРИКОЛИЦЕ В4						
Р.бр пози ц.	ШИФРА ГСП-а	НАЗИВ ПАРТИЈЕ	ЦРТЕЖИ	КАТ. БРОЈ/СТАНДАРД	Ј.М.	КОЛ
1	304486601	KUCISTE, REDUKTORA MEHANIZMA VRATA PRIKOL. B4 H=160	T-17-KA-08-017		kom	6
2	310357901	KUCISTE, REDUKTORA MEHANIZMA VRATA PRIKOLICE B4 H=135	T-17-KA-08-036		kom	4
3	310358701	KUCISTE, REDUKTORA MEHANIZMA VRATA PRIKOLICE B4S STARI TIP H=140 DESNO	T-17-KA-08-035		kom	4
ПАРТИЈА 72: ПОДМЕТАЧИ СПОЈНИЦЕ РЕДУКТОРА ВРАТА						
Р.бр пози ц.	ШИФРА ГСП-а	НАЗИВ ПАРТИЈЕ	ЦРТЕЖИ	КАТ. БРОЈ/СТАНДАРД	Ј.М.	Орј. Кол.
1	304497101	PODMETAC, SPOJNICE REDUKTORA VRATA R98/84X3	T-01-NN-37-006		kom	20
2	304498001	PODMETAC, SPOJNICE REDUKTORA VRATA R98/84X5	T-01-NN-37-006		kom	20

ПАРТИЈА 73: ЗУПЧАНИК, КОНУСНИ Z=19 РЕДУКТОРА МЕХАНИЗМА ВРАТА ПРИКОЛИЦЕ DUWAG						
Р.бр пози ц.	ШИФРА ГСП-а	НАЗИВ ПАРТИЈЕ	ЦРТЕЖИ	КАТ. БРОЈ/ СТАНДАРД	Ј.М.	Орј. Кол.
1	310349801	ZUPCANIK, KONUSNI Z=19 REDUKTORA MEHANIZMA VRATA PRIKOLICE DUWAG	T-17-KA-08-033		kom	6
2	310360901	ZUPCANIK, KONUSNI SA OSOVINOM Z=19 REDUKTORA MEHANIZMA VRATA PRIKOLICE DUWAG	T-17-KA-08-034		kom	6

ПОНУЂАЧ ЈЕ ДУЖАН ДА ПОНУДИ СВЕ СТАВКЕ У ОКВИРУ ПАРТИЈЕ ЗА КОЈУ ДОСТАВЉА ПОНУДУ.

Минимални гарантни период **за све партије**, који је наручиоц спреман да прихвати је **12 месеци**, рачунајући од дана испоруке предметних добара.

Најдужи рок испоруке за **све партије** који је наручилац спреман да прихвати је **30 дана** од дана добијања писаног захтева наручиоца.

За партије 16-17 : Вршење увида у узорке и информације у вези евентуалних нејасноћа може се обавити у договору са контакт особом у СП Земун – Јован Михаљевић, тел: 064/880-2118.

За партије 18-21 : Вршење увида у узорке и информације у вези евентуалних нејасноћа може се обавити у договору са контакт особом у СП Космај – Александар Јеремић, тел: 064/880-2275

Евентуални увид у узорак партије број **39** могућ је уз обавезан претходни договор са контакт особом у СП Дорћол Зораном Велимировићем, тел: 064/838-16-14.

Партију 62 радити према узорку. Увид у узорак понуђачи могу извршити уз обавезан претходни договор са контакт особом у СП ЦЕНТРАЛА – Игор Церовац, тел: 064/880-2614.

- Прилог: цртежи број :
- АТВ-02-КА-08-002
 - АТВ-02-КА-08-000/3
 - АТВ-02-КА-08-000/5
 - АТВ-02-КА-08-000/1
 - АТВ-02-КА-08-008
 - АТВ-02-КА-08-011
 - АТВ-02-КА-32-001
 - АТВ-02-КА-32-002
 - АТВ-02-КА-08-000/8
 - АТВ-02-КА-08000/9
 - АТВ-02-КА-08-024
 - АТВ-02-КА-08-025
 - АТВ-02-КА-08-029
 - АТВ-02-КА-08-000/10
 - АТВ-02-КА-08-034
 - АТВ-02-КА-08-031
 - АТВ-02-КА-08-032
 - Т-01-КА-08-033
 - Т-01-КА-08-034
 - Т-01-NN-37-018
 - Т-01-NN-37-017
 - Т-16-КА-08-023
 - Т-01-КА-08-005
 - Т-01-КА-08-000/26
 - Т-01-КА-08-000/27
 - Т-01-КА-08-061
 - Т-01-КА-08-028
 - Т-01-КА-08-022
 - Т-01-КА-08-024
 - Т-01-КА-08-067
 - Т-01-NN-37-008
 - Т-01-КА-08-056
 - Т-17-КА-08-017
 - Т-01-NN-37-006

- T-17-KA-08-040
- T-17-KA-08-033
- T-17-KA-08-036
- T-17-KA-08-035
- T-17-KA-08-038
- T-17-KA-08-034
- T-17-KA-08-000/8

НАПОМЕНЕ

- Реализација набавке ће се вршити на основу поруџбеница наручиоца (тримесечне спецификације и хитне поруџбине) којима ће бити исказане стварне потребе Наручиоца. Трошкове амбалаже (палете, кутије, сандуци и сл.) и превоза сноси Продавац.
- Изабрани понуђач је обавезан да у било ком тренутку испоруке, на захтев Наручиоца, Наручиоцу достави доказ о пореклу испоручених добара.
- У циљу провере порекла испоручених добара увозног порекла Наручилац задржава право да од изабраног понуђача захтева да Наручиоцу достави Пакинг листу и Царинску исправу.

ТЕХНИЧКИ УСЛОВИ ЗА ИЗАБРАНОГ ПОНУЂАЧА И ДОБРА КОЈЕ ИСПОРУЧУЈЕ

- Изабрани понуђач је обавезан да испоручи нова, а не коришћена или ремонтвана добра и да за потребе Пријемне контроле у ГСП дефинише начин на који се то доказује односно проверава.
- Уколико се контролом квалитета или у току експлоатације утврди одступање од датог гарантног периода, односно декларисаног квалитета, Изабрани понуђач је обавезан да без надокнаде отклони све недостатке, као и да Купцу надокнади евентуално причињену штету.
- Изабрани понуђач је дужан да отклони све неисправности које подлежу гаранцији, о свом трошку.
- Изабрани понуђач је дужан да отклони све неисправности у разумном року, најкасније 10 дана од пријема писаног позива Наручиоца за отклањање неисправности, осим ситуацији када због објективних околности исте није могао решити у уговореном року, те је тада исте дужан отклонити у року од 30 дана од пријема писаног позива Наручиоца за отклањање неисправности.
- Изабрани понуђач се ослобађа обавезе отклањања неисправности ако је иста последица неправилног одржавања или последица више силе.
- Испоручена добра морају бити прописно декларисана, упакована и обележена са образложеном ознаком произвођача. Произвођачка декларација мора да садржи:
 - Назив производа,
 - Тип производа,
 - Каталожки број/стандард,
 - Назив произвођача,
 - Земља порекла,
 - Серијски број (уколико постоји),
 - Датум производње - година, месец, недеља... (уколико постоји).
- Изабрани понуђач је обавезан да се на захтев Наручиоца изјасни о томе како произвођач понуђене добара испитивањем потврђује квалитет својих производа, да ли су и ако јесу, како и када испитивани статистички репрезентативни узорци производа који су предмет уговора.
- У случају потребе Наручилац има право да спроведе контролу квалитета, односно контролу саобразности испоручених добара са декларацијом код за то компетентне организације (акредитоване лабораторије и сл.), а која је способна да то учини применом верификоване или документоване методе.
- **Партије 7 и 29**
Изабрани понуђач је обавезан да добро за партије 7 и 29 изради према техничком цртежу **A-05-KA-08-001 и A-10-KA-08-002** који чине саставни део конкурсне документације.
- За партије које се раде према техничким цртежима (копије техничке документације – цртежи, чине саставни део конкурсне документације), изабрани понуђач је дужан да уз сваку испоруку достави фотокопију документације по којој је извршена израда, како би се по истој могао извршити пријем робе
- **Партије 41 – 43, 46-47, 49 и 51 – 56**
Изабрани понуђач је обавезан да уколико добра не нуде по траженим каталожким бројевима произвођача, потребно је добра израдити према приложеним цртежима који чине саставни део конкурсне документације.

V МОДЕЛ ПОТВРДЕ КУПЦА**-За партије 12, 30-37**

Назив купца: _____

Адреса: _____

Контакт тел. _____

ПОТВРДА

Изјављујемо, под пуном материјалном и кривичном одговорношћу, да смо у периоду _____ године (унети годину), од _____ (назив понуђача) купили добра која су предмет набавке: Делови врата за аутобусе, тролејбусе и трамваје – по партијама, број ВНД-220/18, и то следеће делове:

Р.бр. партије	Р.бр. ставке у оквиру партије	Назив дела	Каталожки број	Назив произвођача	Количина	Број и датум уговора / Број и датум фактуре (у случају да понуђач нема закључене уговоре)
1						
2						
3						
...						

Изјављујемо, под пуном материјалном и кривичном одговорношћу да за горе наведене испоручене деловенисмо имали нерешену рекламацију којасеодноси на квалитет или експлоатацију.

Датум:	Пуно име, презиме и функција овлашћеног лица
Печат купца	

НАПОМЕНА:

Купац издаје потврду на свом меморандуму.

Наведени каталожки бројеви у потврди купца морају одговарати каталожким бројевима наведеним у понуди (каталожки бројеви понуђених делова).

Достављена потврда треба по садржини да одговара датом примеру (моделу). Потврда мора бити потписана од стране овлашћених лица са наведеним пуним именом, презименом и функцијом.

На потврди мора да стоји напомена да се иста издаје ради учешћа на тендеру број ВНД-220/18.

Наручилац задржава право да, у фази стручне оцене понуда, уколико посумња у истинитост навода из потврде, захтева од понуђача достављање: копија уговора, копија отпремница и копија рачуна у којима ће бити наведене количине, каталожки бројеви испоручених делова, који морају бити идентични каталожким бројевима делова из потврде купца.

(уколико је додатним условима од понуђача захтевано достављање отпремница и рачуна брисати овај став)

НАПОМЕНА: Уколико се потврда захтева од ЈКП ГСП БЕОГРАД као крајњег корисника, понуђач је у обавези да захтев за издавање исте, Наручиоцу достави минимум 3 дана пре истека рока за достављање понуда.

VI УСЛОВИ ЗАУЧЕШЋЕ У ПОСТУПКУ ЈАВНЕ НАБАВКЕ ИЗ ЧЛАНА 75. И 76. ЗЈН И УПУТСТВО О НАЧИНУ ДОКАЗИВАЊА ТИХ УСЛОВА СХОДНО ЧЛ.77. ЗЈН

ОБАВЕЗНИ УСЛОВИ ЗА УЧЕШЋЕ У ПОСТУПКУ ЈАВНЕ НАБАВКЕ (ЧЛ. 75. ЗЈН) ШТО СЕ ДОКАЗУЈЕ ДОСТАВЉАЊЕМ ДОКАЗА ИЗ ЧЛ. 77. ЗЈН, И ТО:

ПРАВНО ЛИЦЕ КАО ПОНУЂАЧ У ПОСТУПКУ ЈАВНЕ НАБАВКЕ МОРА ДОКАЗАТИ:

1. Да је понуђач/подизвођач/учесник заједничке понуде регистрован код надлежног органа, односно уписан у одговарајући регистар, ШТО ДОКАЗУЈУ ДОСТАВЉАЊЕМ извода из регистра Агенције за привредне регистре, односно извода из одговарајућег регистра, односно из регистра надлежног Привредног суда.

НАПОМЕНА: понуђач није дужан да достави Извод из АПР-а, који је јавно доступан на интернет страници надлежног органа - АПР-а)

2. Да понуђач/подизвођач/учесник заједничке понуде као ни његов законски заступник - ако је правно лице понуђач/подизвођач/учесник заједничке понуде, односно предузетник - ако је предузетник понуђач/подизвођач/учесник заједничке понуде, није осуђиван за неко од кривичних дела као члан организоване криминалне групе, да није осуђиван за кривична дела против привреде, кривична дела против животне средине, кривично дело примања или давања мита, кривично дело преваре, ШТО ДОКАЗУЈУ ДОСТАВЉАЊЕМ извода из казнене евиденције односно уверења надлежног суда и надлежне полицијске управе Министарства унутрашњих послова да то правно лице и његов законски заступник, односно предузетник - ако је предузетник понуђач, није осуђиван за неко од кривичних дела као члан организоване криминалне групе, да није осуђиван за кривична дела против привреде, кривична дела против животне средине, кривично дело примања или давања мита, кривично дело преваре. Ако је у АПР-у регистровано више законских заступника, потребно је ову потврду доставити за сваког заступника појединачно.

НАПОМЕНА:

За ову тачку правна лица достављају:

- **Извод из казнене евиденције Основног суда на чијем је подручју седиште домаћег правног лица, односно представништва или огранка страног правног лица (потврда мора обухватати и кривична дела која су у надлежности Вишег суда)**
- **Уколико потврда Основног суда не обухвата и кривична дела из надлежности Вишег суда, Понуђач је обавезан да уз потврду Основног суда, достави и потврду Вишег суда)**
- **Извод из казнене евиденције Посебног одељења за организовани криминал Вишег суда у Београду (видети сајт Вишег суда у Београду за казнену евиденцију за правна лица)**
- **Уверење из казнене евиденције полицијске управе МУП-а за законског заступника (за све законске заступнике који су уписани у АПР-у). Захтев за издавање се подноси према месту рођења или према месту пребивалишта законског заступника.**

За ову тачку предузетник доставља:

- **Уверење из казнене евиденције полицијске управе МУП-а. Захтев за издавање се подноси према месту рођења или према месту пребивалишта понуђача.**

3. Да је понуђач/подизвођач/учесник заједничке понуде измирио доспеле порезе и доприносе и друге јавне дацбине у складу са прописима Републике Србије или стране државе када има седиште на њеној територији, ШТО ДОКАЗУЈУ ДОСТАВЉАЊЕМ уверења надлежне Пореске управе Министарства финансија да су измирили доспеле порезе и доприносе и уверења надлежне локалне самоуправе да су измирили обавезе по основу изворних локалних јавних прихода или потврде надлежног пореског органа да се понуђач/подизвођач/учесник заједничке понуденалази у поступку приватизације.

(ПОТВРДА НАДЛЕЖНЕ ЛОКАЛНЕ САМОУПРАВЕ СЕ МОРА ДОСТАВИТИ ЗА СВЕ ОГРАНКЕ ПРИВРЕДНОГ ДРУШТВА)

НАПОМЕНА ЗА ДОКАЗЕ ЗА ПРАВНА ЛИЦА:

- **Доказ за тачке 2. и 3. не може бити старији од 2 (два) месеца пре дана отварања понуда, у супротном ће понуда бити одбијена као неприхватљива.**

У складу са чланом 78. став 5. ЗЈН, понуђач који је уписан у регистар понуђача који води Агенција за привредне регистре, није дужан да приликом подношења понуде доказује испуњеност обавезних услова, односно у понуди не мора да доставља доказе из члана 75. став 1. тачке 1, 2 и 4 ЗЈН.

Ради евиденције пристигле документације приликом отварања понуда, понуђачи могу доставити у понуди копију Решења о упису понуђача у регистар или да у понуди наведу податак да су извршили упис у Регистар понуђача.

Наручилац ће приликом стручне оцене понуда извршити проверу Регистра понуђача на сајту Агенције за привредне регистре.

ФИЗИЧКО ЛИЦЕ (ПРЕДУЗЕТНИК) КАО ПОНУЂАЧ У ПОСТУПКУ ЈАВНЕ НАБАВКЕ МОРА ДОКАЗАТИ:

1. Да понуђач/подизвођач/учесник заједничке понуде није осуђиван за неко од кривичних дела као члан организоване криминалне групе, да није осуђиван за кривична дела против привреде, кривична дела против животне средине, кривично дело примања или давања мита, кривично дело преваре, ШТО ДОКАЗУЈУ ДОСТАВЉАЊЕМ извода из казнене евиденције односно уверења надлежне полицијске управе Министарства унутрашњих послова да није осуђиван за неко од кривичних дела као члан организоване криминалне групе, да није осуђиван за кривична дела против привреде, кривична дела против животне средине, кривично дело примања или давања мита, кривично дело преваре.

НАПОМЕНА:

За ову тачку физичко лице доставља:

- **Уверење из казнене евиденције полицијске управе МУП-а. Захтев за издавање се подноси према месту рођења или према месту пребивалишта понуђача.**
- 2. Да је понуђач/подизвођач/учесник заједничке понуде измирио доспеле порезе и доприносе и друге јавне дацбине у складу са прописима Републике Србије или стране државе када има седиште на њеној територији, ШТО ДОКАЗУЈУ ДОСТАВЉАЊЕМ уверења надлежне Пореске управе Министарства финансија да су измирили доспеле порезе и доприносе и уверења надлежне локалне самоуправе да су измирили обавезе по основу изворних локалних јавних прихода.

НАПОМЕНА ЗА ДОКАЗЕ ЗА ФИЗИЧКА ЛИЦА:

- **Доказ за тачке 1. и 2. не може бити старији од 2 (два) месеца пре дана отварања понуда, у супротном ће понуда бити одбијена као неприхватљива.**

ДОДАТНИ УСЛОВИ ЗА УЧЕШЋЕ У ПОСТУПКУ ЈАВНЕ НАБАВКЕ (ЧЛ. 76. ЗЈН) И УПУТСТВО КАКО СЕ ДОКАЗУЈЕ ИСПУЊЕНОСТ УСЛОВА

1. ДА ПОНУЂАЧ РАСПОЛАЖЕ НЕОПХОДНИМ ФИНАНСИЈСКИМ КАПАЦИТЕТОМ: да је у периоду последње три обрачунске године (2015., 2016. и 2017. година), Понуђач остварио пословни приход у износу који није мањи од износа укупне вредности понуде без ПДВ-а (збир свих понуђених партија)

Наручилац ће извршити проверу података увидом у биланс успеха - Регистар јавно објављених финансијских извештаја АПР-а.

Уколико се из података Регистра јавно објављених финансијских извештаја у АПР-у, не може утврдити пословни приход за период последње три обрачунске године (односно за период за који су понуђачи регистровани), односно подаци нису јавно објављени, **ПОНУЂАЧ ЈЕ ДУЖАН ДА УЗ ПОНУДУ ДОСТАВИ СЛЕДЕЋЕ ДОКАЗЕ**, за период за који је понуђач регистрован:

- биланс успеха оверен и потписан од стране законског заступника или документ са евидентираним свим приходима и расходима за период у коме је понуђач био оперативан, дат под пуном кривичном и материјалном одговорношћу, потписан од стране законског заступника, а за привредне субјекте који воде књиге по систему простог књиговодства, биланс успеха оверен и потписан од стране одговорног лица за састављање биланса и одговорног лица обвезника-законског заступника.

НАПОМЕНА:

Понуђач који није у обавези да утврђује финансијски резултат пословања (паушалац) доставља:

- потврду пословне банке о стварном укупном промету на пословном - текућем рачуну за претходне три обрачунске године (2015., 2016. и 2017. године).

Понуђачи који су директни или индиректни корисници буџетских средстава као и други корисници јавних средстава који су укључени у систем консолидованог рачуна трезора, достављају:

- биланс прихода и расхода оверен од стране Министарства финансија - Управе за трезор.

Уколико понуђач нема седиште на територији Републике Србије доставља:

- финансијски извештај на основу којег ће се утврдити пословни приход, оверен од стране надлежних органа матичне државе, уз које је Понуђач у обавези да достави и преводне тих извештаја на српски језик, оверене од стране овлашћеног судског тумача за предметни страни језик.

Понуђачи који су регистровани у периоду који је краћи од три године, документацију из ОВЕ тачке достављају за период за који су регистровани.

2. ДОКАЗ ЗА ПАРТИЈЕ 16-21

Уколико понуђач у понуди не нуди делове по каталожним бројевима из техничких услова предмета јавне набавке из садржаја конкурсне документације, односно наведене делове не ради по узорку потребно је да уз понуду достави:

Каталог/извод из каталога понуђених делова у штампаним облику (OE Numbers/Cross references). У приложеном изводу из каталога, мора бити означена партија која се нуди. У понуди морају бити наведени каталожни бројеви из приложеног каталога (извода из каталога).

Уколико понуђач у понуди не достави тражени доказ или тражени доказ не достави на начин како је наведено у тачки 2. понуда ће бити одбијена као неприхватљива, за партије 16-21 за које понуђач конкурише а није доставио тражени доказ.

3. ДОКАЗ ЗА ПАРТИЈЕ 12 и 30-37

Уколико понуђач у понуди не нуди делове по каталожним бројевима из техничких услова предмета јавне набавке из садржаја конкурсне документације, потребно је да уз понуду да достави:

- 3.1. Референц листу, односно доказ да је у последњих 5 година делове које нуди испоручивао фирмама, као крајњим корисницима предметних добара и да за исте није имао нерешене рекламације које се односе на квалитет или експлоатацију испоручених делова. Референц листа/доказ мора бити издата и оверена од стране овлашћеног лица фирме (име, презиме, занимање и функција коју обавља у фирми) којој су делови које понуђач нуди испоручени; потврда издата и оверена печатом на меморандуму фирме купца.

Наручилац задржава право да у фази стручне оцене понуда, уколико посумња у истинитост навода из потврде, захтева од понуђача достављање: копија уговора, копија отпремнице и копија рачуна у којима ће бити наведене количине, каталожни бројеви испоручених делова, који морају бити идентични каталожним бројевима делова из потврде купца.

НАПОМЕНА: Уколико се потврда захтева од ЈКП ГСП БЕОГРАД као крајњег корисника, понуђач је у обавези да захтев за издавање исте, Наручиоцу достави минимум 3 дана пре истека рока за достављање понуда.

У прилогу Конкурсне документације налази се модел потврде купца (пример).

- 3.2. **Каталог/извод из каталога** понуђених делова у штампаним облику (OE Numbers/Cross references). У приложеном изводу из каталога, мора бити означена партија која се нуди. У понуди морају бити наведени каталожни бројеви из приложеног каталога (извода из каталога).

Уколико понуђач у понуди не достави тражене доказе или тражене доказе не достави на начин како је наведено у тачки 3.1. и 3.2., понуда ће бити одбијена као неприхватљива, за партије 12 и 30-37 за које понуђач конкурише а није доставио тражене доказе.

4. ДОКАЗ ЗА ПАРТИЈЕ 38-73

Понуђач уз понуду доставља:

Важећи сертификат / уверење да произвођач понуђених добара испуњава услове према стандарду SRPS ISO 9001 или SRPS ISO/TS 16949, односно ISO 9001 или ISO/TS 16949 за случај иностраног произвођача понуђених добара (за све произвођаче чије делове понуђач нуди).

Уколико понуђач уз понуду не достави сертификат/уверење да произвођач понуђених добара испуњава услове према SRPS ISO 9001 или SRPS ISO/TS 16949, односно ISO 9001 или ISO/TS 16949 за случај иностраног произвођача понуђених добара (за све произвођаче чија добра понуђач нуди) **или** достављени сертификат/уверење није важећи, понуда ће бити одбијена као неприхватљива, за партије за које понуђач конкурише а није доставио тражени доказ.

НАПОМЕНА У ВЕЗИ СА УСЛОВИМА ЗА УЧЕШЋЕ У ПОСТУПКУ ЈАВНЕ НАБАВКЕ (обавезним и додатним):

Докази о испуњености обавезних и додатних услова морају бити достављени уз понуду.

Уколико понуђач не достави доказе о испуњености обавезних и додатних услова приликом подношења понуде на начин предвиђен тачком VI. Конкурсне документације, понуда ће бити одбијена као неприхватљива, осим у случајевима када је понуђач регистрован у регистру понуђача или када исти уместо доказа наведе интернет страницу на којој су наведени подаци јавно доступни.

У складу са чланом 78. став 5. ЗЈН, понуђач који је уписан у регистар понуђача који води Агенција за привредне регистре, није дужан да приликом подношења понуде доказује испуњеност обавезних услова, односно у понуди не мора да доставља доказе из члана 77. став 1. тачке 1, 2 и 4 ЗЈН којим доказује испуњеност услова из члана 75. став 1. тачке 1, 2 и 4 ЗЈН.

Ради евиденције пристигле документације приликом отварања понуда, понуђачи могу доставити у понуди копију Решења о упису понуђача у регистар или да у понуди наведу податак да су извршили упис у Регистар понуђача.

Наручилац ће приликом стручне оцене понуда извршити проверу Регистра понуђача на сајту Агенције за привредне регистре.

Наручилац неће одбити понуду која не садржи доказ одређен конкурсном документацијом ако понуђач наведе интернет страницу на којој су тражени подаци јавно доступни.

Ако понуђач није могао да прибави тражена документа у року за подношење понуда, због тога што она у тренутку подношења понуда нису могла бити издата по прописима државе у којој понуђач има седиште и уколико уз понуду приложи одговарајући доказ за то, наручилац ће дозволити понуђачу да накнадно достави тражена документа у примереном року.

Ако понуђач има седиште у другој држави, наручилац задржава право да провери да ли су документи којима се доказује испуњеност тражених услова издати од стране надлежних органа те државе.

Ако се у држави у којој понуђач има седиште не издају горе наведени докази (докази из чл. 77 ЗЈН), понуђач може, уместо доказа, приложити своју писану изјаву дату под кривичном и материјалном одговорношћу оверену пред судским или управним органом, јавним бележником или другим надлежним органом те државе.

Докази о испуњености обавезних и додатних услова могу се достављати у неоввереним копијама, а Наручилац може пре доношења одлуке о додели уговора, захтевати од понуђача, чија је понуда на основу извештаја комисије за јавну набавку оцењена као најповољнија, да достави на увид оригинале или оверену копију свих или појединих доказа, у року који не може бити дужи од 5 дана од дана пријема писаног позива Наручиоца да достави на увид оригинал или оверене фотокопије доказа о испуњености услова из члана 75. и 76. ЗЈН.

Уколико Понуђач чија је понуда оцењена као најповољнија у остављеном року не достави на увид оригинал или оверене фотокопије доказа, Наручилац ће Одлуком, а сходно члану 79. став 3. ЗЈН, такву понуду одбити као неприхватљиву.

СРЕДСТВА ФИНАНСИЈСКОГ ОБЕЗБЕЂЕЊА

ЗА ОЗБИЉНОСТ ПОНУДЕ

Понуђач доставља бланко сопствену меницу са меничним овлашћењем (образац 6) да Наручилац може меницу попунити на износ од 5% од укупне вредности понуде без ПДВ-а (од укупне вредности свих понуђених партија). Уз меницу и менично овлашћење, понуђач је дужан да достави уз понуду и картон депонованих потписа овлашћених лица.

Приликом стручне оцене понуда, Наручилац ће извршити проверу код Народне Банке Србије, да ли је достављена меница наведеног серијског броја регистрована.

Уколико се након провере утврди да достављена меница наведеног серијског броја није регистрована, **Наручилац ће понуђачу оставити рок не дужи од 3 дана**, да достави доказ да је иста регистрована, у супротном, понуда ће бити одбијена као неприхватљива.

Меница и менично писмо-овлашћење морају бити потписани од стране лица које је наведено у картону депонованих потписа и морају бити оверени печатом понуђача.

Уколико понуђач уз меницу:

- не достави картон депонованих потписа
- или не достави менично овлашћење,
- или менично овлашћење неправилно попуни (не потпише, или исто не буде потписано од стране, за то, овлашћеног лица)
- или менично овлашћење не овери,

Наручилац ће понуђачу оставити рок не дужи од 3 дана, да достави исправна документа, у супротном, понуда ће бити одбијена као неприхватљива.

У конкурсној документацији је дат образац меничног овлашћење.

У случају да понуђач не попуни серијски број менице у обрасцу меничног писма - овлашћења за озбиљност понуде, понуда неће бити одбијена као неприхватљива али наручилац задржава право да у случају да дође до наплате менице, на овлашћењу попуни серијски број исте.

Уколико понуђач у понуди достави оштећену меницу (захефтану за менично овлашћење, пробушену бушачем, поцепану), попуњену, неоверену и непотписану, потписану од стране лица које није наведено у картону депонованих потписа, понуда ће бити одбијена као неприхватљива.

Наручилац може да реализује достављену меницу за озбиљност понуде уколико понуђач:

- повуче своју понуду после отварања понуде, или
- одбије да закључи уговор након што понуда понуђача буде изабрана или
- не достави потписан уговор у року не дужем од пет дана рачунајући од дана када му је достављен уговор на потписивање, осим у случају околности из тач. 18.2. из Упутства понуђачима како да сачине понуду, или
- не достави средство обезбеђења за добро извршење посла на начин како је предвиђено моделом уговора.

Понуђач може уместо Обрасца 6 и менице доставити банкарску гаранцију, неопозиву, без приговора, безусловну, наплативу на први позив, на износ од минимум 5% укупне вредности понуде (укупна вредност свих понуђених партија) без ПДВ-а, као средство за озбиљност понуде.

Банкарска гаранција мора важити 30 дана дуже од важења опције понуде.

Банкарска гаранција може бити уновчена:

- повуче своју понуду после отварања понуде, или
- одбије да закључи уговор након што понуда понуђача буде изабрана или
- не достави потписан уговор у року не дужем од пет дана рачунајући од дана када му је исти достављена потписивање, осим у случају околности из тач. 18.2. из Упутства понуђачима како да сачине понуду, или
- не достави средство обезбеђења за добро извршење посла на начин како је предвиђено моделом уговора.

Банкарска гаранција за озбиљност понуде ће бити враћена понуђачу, након закључења уговора, даном достављања банкарске гаранције или менице за добро извршење посла.

Уколико понуђач не достави тражено средство обезбеђења, понуда ће бити одбијена као неприхватљива.

Понуђачи који су доставили понуду по предметној набавци, осим изабраног понуђача, су у обавези да у року од 10 дана од правоснажности Одлуке наручиоца, преузму средство обезбеђења за озбиљност понуде.

Уколико средство обезбеђења за озбиљност понуде не буде преузето у наведеном року, Наручилац ће исто вратити понуђачима путем поште. Наручилац неће сносити одговорност за средство обезбеђења за озбиљност понуде у случају да дође до губитка пошиљке или да иста буде оштећена приликом транспорта.

VII УПУТСТВО ПОНУЂАЧИМА КАКО ДА САЧИНЕ ПОНУДУ

1. Право учешћа у поступку јавне набавке и начин достављања доказа

- 1.1. Право учешћа имају сва заинтересована правна и физичка лица која испуњавају услове за учешће у поступку предвиђене ЗЈН (чл. 75. и 76.), а испуњеност услова се доказује достављањем доказа из члана 77. ЗЈН, у складу са Конкурсном документацијом.
- 1.2. Докази о испуњености услова из чл. 77. ЗЈН могу се достављати у неоввереним копијама, а наручилац може пре доношења одлуке о додели уговора захтевати од понуђача чија је понуда на основу извештаја комисије за јавну набавку оцењена као најповољнија, да достави на увид или оверену копију свих или појединих доказа, у року који не може бити дужи од пет дана од дана пријема писаног позива наручиоца да достави на увид оригинал или оверене фотокопије доказа о испуњености услова из чл. 75. и 76. ЗЈН.
- 1.3. Уколико понуђач чија је понуда оцењена као најповољнија не достави на увид оригинал или оверене фотокопије доказа, Наручилац ће одбити понуду као неприхватљиву, сходно чл. 79. ст. 3. ЗЈН.
- 1.4. Наручилац неће одбити понуду као неприхватљиву зато што не садржи доказ одређен ЗЈН или конкурсном документацијом, уколико понуђач наведе у својој понуди интернет страницу на којој су тражени подаци јавно доступни.
- 1.5. У складу са чланом 78. став 5. ЗЈН, понуђач који је уписан у регистар понуђача који води Агенција за привредне регистре, није дужан да приликом подношења понуде доказује испуњеност обавезних услова, односно у понуди не мора да доставља доказе из члана 75. став 1. тачке 1., 2. и 4. ЗЈН.
Ради евиденције пристигле документације приликом отварања понуда, понуђачи могу доставити у понуди копију Решења о упису понуђача у регистар или да у понуди наведу податак да су извршили упис у Регистар понуђача.
Наручилац ће приликом стручне оцене понуда извршити проверу Регистра понуђача на сајту Агенције за привредне регистре.
- 1.6. Ако понуђач има седиште у страниој држави, наручилац може да провери да ли су документи којима понуђач доказује испуњеност тражених услова издати од стране надлежних органа те државе.
- 1.7. Ако понуђач није могао да прибави тражена документа у року за подношење понуда, због тога што она до тренутка подношења понуда нису могла бити издата по прописима државе у којој понуђач има седиште и уколико уз понуду приложи одговарјући доказ за то, наручилац ће дозволити понуђачу да накнадно достави тражена документа у примереном року.
- 1.8. Ако се у држави у којој понуђач има седиште не издају докази из чл. 77. ЗЈН понуђач може, уместо доказа, приложити своју писану изјаву, дату под кривичном и материјалном одговорношћу оверену пред судским или управним органом, јавним бележником или другим надлежним органом те државе.
- 1.9. Уколико понуђач намерава да извршење набавке делимично повери подизвођачу (у обрасцу 1. Образаца понуде - понуђач мора навести проценат укупне вредности набавке који ће поверити подизвођачу који не може бити већи од 50%, као и део предмета набавке који ће се извршити преко подизвођача.
- 1.10. Понуђач у потпуности одговара Наручиоцу извршење обавеза из поступка јавне набавке, без обзира на број подизвођача и исти је дужан да наручиоцу, на његов захтев, омогући присуп код подизвођача ради утврђивања испуњености услова
- 1.11. Подизвођач мора испуњавати услове из члана 75. ЗЈН (тачке 1., 2. и 4.).
- 1.12. Понуђач у понуди, за Подизвођача доставља доказе из члана 77. став 1. ЗЈН (тачке 1., 2. и 4.) као и из тачке 5. истог, за део набавке који ће извршити преко подизвођача.
- 1.13. Уколико је за извршење дела јавне набавке чија вредност не прелази 10 % укупне вредности јавне набавке потребно испунити обавезан услов из члана 75. став 1. тачка 5. ЗЈН, понуђач може доказати испуњеност тог услова преко подизвођача којем је поверио извршење тог дела набавке.
- 1.14. Наручилац може, на захтев подизвођача и где природа предмета набавке то дозвољава пренети доспела потраживања директно подизвођачу, за део набавке који се извршава преко тог подизвођача. У овом случају, Наручилац је дужан да омогући добављачу да приговори ако потраживање није доспело. Оваква правила поступања, не утичу на одговорност понуђача.
- 1.15. Добављач не може ангажовати као подизвођача лице које није навео у понуди, у суротном ће Наручилац реализовати средство обезбеђења и раскунути уговор осим ако би раскидом уговора претрпео знатну штету. У овом случају наручилац је дужан обавестити организацију надлежну за конкуренцију. Изузетак од овог правила постоји у случају кад, уколико је на страни подизвођача након подношења понуде настала трајнија неспособност

- плаћања, ако то лице испуњава све услове одређене за подизвођача, и уколико се добије претходна сагласност Наручиоца.
- 1.16. Уколико понуду поднесе Група понуђача (заједничка понуда) потребно је то навести у понуди (у обрасцу 1 Садржаја понуде). Сваки понуђач из Групе понуђача мора да испуни услове из члана 75. став 1. тачке 1., 2. и 4. ЗЈН, што доказује достављањем доказа из члана 77. ЗЈН, а остале услове из члана 76. ЗЈН испуњавају заједно, осим ако Наручилац из оправданих разлога не одреди другачије. Услов из члана 75. став 1. тачка 5. ЗЈН дужан је да испуни понуђач из групе понуђача којем је поверено извршење дела набавке, за који је неопходна испуњеност тог услова.
- 1.17. **Саставни део заједничке понуде је споразум** којим се понуђачи из групе међусобно и према Наручиоцу обавезују на извршење јавне набавке, а који обавезно садржи податке о:
- 1) податке о члану групе који ће бити носилац посла, односно који ће поднети понуду и који ће заступати групу понуђача пред наручиоцем и
 - 2) опис послова сваког од понуђача из групе понуђача у извршењу уговора.
- 1.18. Понуђачи који поднесу заједничку понуду одговарају неограничено солидарно према Наручиоцу.
- 1.19. Наручилац може да тражи од чланова групе понуђача да у понудама наведу имена и одговарајуће професионалне квалификације лица која ће бити одговорна за извршење уговора.
- 1.20. Задруга понуду може поднети самостално у своје име, а за рачун задругара или заједничку понуду у име задругара. Ако задруга подноси понуду у своје име, за обавезе из поступка јавне набавке и уговора о јавној набавци одговара задруга и задругари у складу са законом. Ако задруга подноси понуду у име задругара, за обавезе из поступка јавне набавке и уговора о јавној набавци неограничено солидарно одговарају задругари.
- 1.21. Уколико понуђач не докаже да испуњава обавезне и додатне услове за учешће у овом поступку јавне набавке, понуда ће бити одбијена као неприхватљива.

2. Конкурсна документација - измене, допуне и појашњења конкурсне документације

- 2.1. Уколико наручилац у року предвиђеном за подношење понуда измени или допуни конкурсну документацију, Наручилац ће без одлагања измене или допуне објавити на Порталу јавних набавки, Порталу јавних набавки града Београда и на својој интернет страници.
- 2.2. Ако наручилац измени или допуни конкурсну документацију осам или мање дана пре истека рока за подношење понуда, дужан је да продужи рок за подношење понуда.
- 2.3. У складу са чланом 63. став 2. ЗЈН заинтересовано лице може у писаном облику тражити од наручиоца додатне информације или појашњења у вези са припремањем понуде, при чему може да укаже наручиоцу и на евентуално уочене недостатке и неправилности у конкурсној документацији, и то најкасније 5 (пет) дана пре истека рока за подношење понуда, путем факса на број +381 11 366 4087 или електронским путем на e-mail jelena.pavlovic@gsp.co.rs, са назнаком «За набавку број ВНД-220/18». Наручилац ће одговор објавити на Порталу јавних набавки, Порталу јавних набавки града Београда и својој интернет страници у року од 3 (три) дана од дана пријема захтева. *Уколико последњи дан рока за објаву објашњења садржаја конкурсне документације пада у суботу, недељу, на државни празник или на дан када служба Наручиоца не ради, рок истиче првог наредног радног дана.*
Уколико понуђач захтев за додатне информације или појашњења у вези са припремањем понуде достави након 15 часова сматраће се да их је Наручилац примио првог наредног радног дана од кога почиње да тече законски рок за достављање одговора (нпр. уколико понуђач достави захтев за додатне информације и појашњења у вези са припремањем понуде у петак у 15,15 часова, сматраће се да их је доставио у понедељак, осим уколико је реч о државном празнику или када служба наручиоца не ради, кад ће то бити први наредни радни дан).
- 2.4. Тражење појашњења или додатних информација у вези са припремањем понуда, није дозвољено телефонским путем.
- 2.5. Ако је документ из поступка јавне набавке достављен од стране Наручиоца или понуђача путем факса или електронске поште, страна која је извршила достављање дужна је од друге стране да захтева да на исти начин потврди пријем тог документа, што је друга страна дужна и да учини када је то неопходно као доказ да је достављање извршено.
- 2.6. По истеку рока за подношење понуда, Наручилац не може да мења, нити да допуњује конкурсну документацију.

3. Језик понуде

- 3.1. Понуђачи сачињавају понуду на српском језику према захтевима из конкурсне документације.
- 3.2. Уколико понуђачи доставе делове понуде на страном језику (документа којима се доказује испуњеност обавезних и додатних услова, захтеваних Конкурсном документацијом), а уколико би Наручилац у поступку прегледа и оцене понуде утврдио да би део понуде требало да буде преведен на српски језик, одредиће понуђачу примерен рок (не дужи од 7 дана) у коме је дужан да изврши превод тог дела понуде, на српски језик, оверен од стране судског тумача.
- 3.3. За делове понуде који су на страном језику (техничка документација и сертификати) а уколико би Наручилац у поступку прегледа и оцене понуде утврдио да би део понуде требало да буде преведен на српски језик, одредиће понуђачу примерен рок (не дужи од 15 дана) у зависности од обима документације, у коме је дужан да изврши превод тог дела понуде на српски језик, оверен од стране судског тумача.
- 3.4. У случају спора, релевантна је је верзија понуде дата на српском језику.

4. Подношење понуда, измене понуде и опозив понуде

- 4.1. Понуда мора бити припремљена и поднета у складу са позивом за подношење понуда и Конкурсном документацијом.
- 4.2. Понуђач понуду подноси непосредно или путем поште. Понуда се подноси у затвореној коверти или кутији, затвореној на начин да се приликом отварања са сигурношћу може утврдити да се први пут отвара.
- 4.3. Понуђач може да поднесе само једну понуду за једну или више партија.
- 4.4. Понуђач који је самостално поднео понуду, не може истовремено да учествује у заједничкој понуди или као подизвођач, нити да учествује у више заједничких понуда.
- 4.5. Наручилац је дужан да одбије све понуде које су поднете супротно забрани из претходног става (тач. 4.4.), сходно члану 87. став 5. ЗЈН.
- 4.6. У року за подношење понуда, понуђач може да измени, допуни или опозове своју понуду, на начин одређен за подношење понуда, односно тако што ће у затвореној коверти доставити допуну понуде са назнаком **"ДОПУНА/ИЗМЕНА ПОНУДЕ ЗА ЈАВНУ НАБАВКУ БР. ВНД-220/18"**. Допуна понуде мора бити достављена наручиоцу пре истека рока за подношење понуда на начин одређен за подношење понуда. У случају да понуђач жели да опозове достављену понуду, потребно је да опозив понуде достави наручиоцу пре истека рока за подношење понуда у затвореној коверти са назнаком **"ОПОЗИВ ПОНУДЕ ЗА ЈАВНУ НАБАВКУ БР. ВНД-220/18"**. Понуђач не може да опозове понуду након истека рока за подношење понуда.
- 4.7. Документација дата у понуди, по окончаном поступку, не враћа се понуђачу (изузев достављеног средства обезбеђења).

5. Трошкови припремања понуде

- 5.1. Трошкове припреме и подношења понуде сноси искључиво понуђач и не може тражити од наручиоца накнаду трошкова.
- 5.2. Ако поступак јавне набавке буде обустављен, из разлога који су на страни наручиоца, Наручилац је дужан да понуђачу надокнади, трошкове прибављања средства обезбеђења, под условом да је понуђач доставио образац 4 у својој понуди.

6. Понуда са варијантама

- 6.1. Понуде са варијантама у било ком смислу нису дозвољене (варијанте цена, произвођача, каталожних бројева, начина плаћања или рокова испоруке, начина тј. поступка израде или обраде, гарантних рокова и др.).

7. Поверљивост процеса

- 7.1. Процес оцењивања понуда до момента доношења одлуке сматра се поверљивим.
- 7.2. Информације које се односе на преглед, појашњење, оцењивање и поређење понуда, као и препорука за доделу уговора неће бити откривени понуђачима, нити било којој другој особи која није службено укључена у овај процес док се не донесе одлука о исходу тендера.
- 7.3. Свако настојање понуђача или његових агената да утичу на Наручиочево оцењивање понуда или одлуку о избору резултираће ОДБИЈАЊЕМ његове понуде.

8. Додатна објашњења, контрола и допуштене исправке

- 8.1. Ради помоћи у прегледу, вредновању и упоређивању понуда, Наручилац може, у складу са одредбама чл. 93. став 1. ЗЈН, тражити од сваког понуђача додатна објашњења његове понуде, а може да врши контролу и (увид) код понуђача односно његовог подизвођача.
- 8.2. Наручилац не може да захтева, дозволи или понуди промену елемената понуде који су од значаја за примену критеријума за доделу уговора, односно промену којом би се понуда која је неодговарајућа или неприхватљива, учинила одговарајућом, односно прихватљивом, осим ако другачије не пролази из природе поступка јавне набавке.
- 8.3. Наручилац може уз сагласност понуђача да изврши исправке рачунских грешака уочених приликом разматрања понуде по окончаном поступку отварања понуда.
- 8.4. У случају разлике између јединичне и укупне цене, меродавна је јединична цена.
- 8.5. Уколико се понуђач не сагласи са исправком рачунских грешака, таква понуда биће оцењена као неприхватљива.

9. Неуобичајено ниска цена

- 9.1. Наручилац може да одбије понуду због неуобичајено ниске цене, сходно члану 92. став 1. ЗЈН.
- 9.2. Уколико Наручилац оцени да понуда садржи неуобичајено ниску цену, дужан је да од Понуђача захтева детаљно образложење свих њених саставних делова које сматра меродавним сходно члану 92. став 3. ЗЈН.
- 9.3. За одговор из тачке 9.2 Наручилац ће понуђачу оставити рок од 5 дана од дана пријема захтева, за достављање разјашњења.
- 9.4. Наручилац је дужан да по добијању образложења из претходне тачке, провери меродавне саставне елементе понуде.

10. Критеријуми за доделу уговора

- 10.1. Критеријум за доделу уговора је најнижа понуђена цена (по партијама предмета набавке).

Резервни критеријум (уколико 2 или више понуђача доставе понуду са идентичном понуђеном ценом-по партијама предмета набавке):

- I. Уколико 2 или више понуђача доставе понуду са идентичном понуђеном ценом (по партијама предмета набавке), предност при додели уговора ће имати понуда са краћим роком испоруке.
- II. Уколико све понуде са идентичном понуђеном ценом (по партијама предмета набавке) имају и идентичан рок испоруке, предност при додели уговора ће имати понуда са дужим роком гарантног периода.

11. Разлози за одбијање понуде

- 11.1. Понуда ће бити одбијена:
 - (1) уколико поседује битне недостатке
 - (2) уколико није одговарајућа
 - (3) уколико ограничава права Наручиоца
 - (4) уколико условљава права Наручиоца
 - (5) уколико ограничава обавезе понуђача
- 11.2. Наручилац може донети Одлуку о додели уговора понуђачу чија понуда садржи понуђену цену већу од процењене вредности јавне набавке ако није већа од упоредиве тржишне цене и ако су понуђене цене у свим одговарајућим понудама веће од процењене вредности јавне набавке.
- 11.3. Битни недостаци понуде су:
 - (6) уколико понуђач не докаже да испуњава обавезне услове за учешће
 - (7) уколико понуђач не докаже да испуњава додатне услове (у случају када су додатни услови прописани Конкурсном документацијом)
 - (8) уколико понуђач није доставио тражено средство обезбеђења
 - (9) уколико је понуђени рок важења понуде краћи од прописаног
 - (10) уколико понуда садржи друге недостатке због којих није могуће утврдити стварну садржину понуде или није могуће упоредити је са другим понудама
- 11.4. Благовремена понуда је понуда која је примљена од стране наручиоца у року одређеном у позиву за подношење понуда.
- 11.5. Одговарајућа понуда је понуда која је благовремена и за коју је утврђено да потпуно испуњава све техничке спецификације.
- 11.6. Прихватљива понуда је понуда која је благовремена, коју наручилац није одбио због битних недостатака, која је одговарајућа, која не ограничава, нити условљава права наручиоца или обавезе понуђача и која не прелази износ процењене вредности јавне набавке.

12. Увид у документацију

- 12.1. Понуђач има право да изврши увид у документацију о спроведеном поступку јавне набавке после доношења одлуке о додели уговора, односно одлуке о обустави поступка о чему може поднети писмени захтев наручиоцу.
- 12.2. Наручилац је дужан да лицу из претходног става, омогући увид у документацију и копирање документације из поступка о трошку подносиоца захтева, у року од два дана од дана пријема писаног захтева, уз обавезу да заштити податке у складу са чланом 15. ЗЈН.

13. Захтев за заштиту права

- 13.1. Захтев за заштиту права подноси се Наручиоцу, а копија се истовремено доставља Републичкој комисији за заштиту права у поступцима јавних набавки (у даљем тексту: Републичка комисија).
- 13.2. Захтев за заштиту права може се поднети у току целог поступка јавне набавке, против сваке радње наручиоца, осим ако ЗЈН није другачије одређено.
- 13.3. Захтев за заштиту права којим се оспорава врста поступка, садржина позива за подношење понуда или конкурсне документације сматраће се благовременим ако је примљен од стране наручиоца најкасније седам дана пре истека рока за подношење понуда, без обзира наначин достављања и уколико је подносилац захтева у складу са чланом 63. став 2. овог закона указао наручиоцу на евентуалне недостатке и неправилности, а наручилац исте није отклонио.
- 13.4. Захтев за заштиту права којим се оспоравају радње које наручилац предузме пре истека рока за подношење понуда, а након истека рока од седам дана, сматраће се благовременим уколико је поднет најкасније до истека рока за подношење понуда.
- 13.5. После доношења одлуке о додели уговора, одлуке о закључењу оквирног споразума и одлуке о обустави поступка, рок за подношење захтева за заштиту права је десет дана од дана објављивања одлуке на Порталу јавних набавки, а пет дана од доношења одлуке о додели уговора на основу оквирног споразума у складу са чланом 40а овог закона.
- 13.6. Захтевом за заштиту права не могу се оспоравати радње наручиоца предузете у поступку јавне набавке ако су подносиоцу захтева били или могли бити познати разлози за његово подношење пре истека рока за подношење захтева из члана 149. ст. 3. и 4. ЗЈН, а подносилац захтева га није поднео пре истека тог рока.
- 13.7. Ако је у истом поступку јавне набавке поново поднет захтев за заштиту права од стране истог подносиоца захтева, у том захтеву се не могу оспоравати радње наручиоца за које је подносилац захтева знао или могао знати приликом подношења претходног захтева.
- 13.8. Наручилац објављује обавештење о поднетом захтеву за заштиту права на Порталу јавних набавки и на својој интернет страници најкасније у року од два дана од дана пријема захтева за заштиту права.
- 13.9. У случају поднетог захтева за заштиту права наручилац не може донети одлуку о додели уговора, одлуку о закључењу оквирног споразума, одлуку о признавању квалификације и одлуку о обустави поступка, нити може закључити уговор о јавној набавци пре доношења одлуке о поднетом захтеву за заштиту права, осим у случају преговарачког поступка из члана 36. став 1. тачка 3) овог закона.
- 13.10. Одговорно лице наручиоца може донети одлуку да наручилац предузме активности наведен у претходном ставу пре доношења одлуке о поднетом захтеву за заштиту права, када би задржавање активности наручиоца у поступку јавне набавке, односно у извршењу уговора о јавној набавци проузроковало велике тешкоће у раду или пословању наручиоца које су несразмерне вредности јавне набавке, а која мора бити образложена.
- 13.11. Републичка комисија, на предлог наручиоца, може дозволити наручиоцу да предузме наведених активности из става 13.9. пре доношења одлуке о поднетом захтеву за заштиту права, када би задржавање активности наручиоца у поступку јавне набавке, односно у извршењу уговора о јавној набавци значајно угрозило интерес Републике Србије.
- 13.12. Одредбама члана 151. ЗЈН одређено је шта захтев за заштиту права садржи.
- 13.13. Ако поднети захтев за заштиту права не садржи све обавезне елементе из члана 151. став 1., наручилац ће такав захтев одбацити закључком.
- 13.14. Против закључка наручиоца из члана 151. став 2. ЗЈН подносилац захтева може у року од три дана од дана пријема закључка поднети жалбу Републичкој комисији, док копију жалбе истовремено доставља наручиоцу.
- 13.15. Сходно одредбама члана 156. ЗЈН, подносилац захтева за заштиту права је дужан да на Рачун буџета Републике Србије број: 840-30678845-06 уплати таксу у износу од:
 - 120.000,00 динара ако се захтев за заштиту права подноси пре отварања понуда или ако процењена вредност јавне набавке, односно понуђена цена понуђача којем је додељен уговор није већа од 120.000.000,00 динара;

- 0,1 % процењене вредности јавне набавке, односно понуђене цене понуђача којем је додељен уговор, ако је та вредност већа од 120.000.000,00 динара.
Шифра плаћања: 153 или 253; позив на број: ВНД-220/18; сврха уплате: Такса за ЗЗП; ЈКП ГСП Београд са назнаком набавке бр. ВНД-220/18; Корисник: Буџет Републике Србије.
- 13.16. Увид у ближе информације о подношењу захтева за заштиту права понуђачи могу извршити на сајту Републичке Комисије за заштиту права у поступцима јавних набавки - <http://www.kjn.gov.rs/ci/uputstvo-o-uplati-republike-administrativne-takse.html>.

14. Предност за добро домаћег порекла

- 14.1. У случају примене критеријума најниже понуђене цене, а у ситуацији када постоје понуде понуђача који нуде добра домаћег порекла и понуде понуђача који нуде добра страног порекла, наручилац ће изабрати понуду понуђача који нуди добро домаћег порекла под условом да његова понуђена није преко 5 % већа у односу на најнижу понуђену цену понуђача који нуди добра страног порекла, сходно чл. 86. став 4. ЗЈН. Уверење се мора односити на Наручиоца, број јавне набавке, назив предмета јавне набавке и мора бити издато на основу спецификације Наручиоца из техничких услова.
- 14.2. У понуђену цену страног понуђача урачунавају се и царинске даџбине.
- 14.3. Када понуђач достави доказ да нуди добра домаћег порекла, наручилац ће пре рангирања понуда, позвати све остале понуђаче чије су понуде оцењене као прихватљиве да се изјасне да ли нуде добра домаћег порекла и да доставе доказ.
- 14.4. Доказ о домаћем пореклу добара која се нуде у поступку јавне набавке, доставља се уз понуду. Доказ о домаћем пореклу добара издаје Привредна комора Србије на писани захтев подносиоца захтева, у складу са прописима којима се уређује царински систем, сходно Правилнику о начину доказивања испуњености услова да су понуђена добра домаћег порекла (Сл. гл. РС 33/2013).

15. Поверљивост понуде

- 15.1. Понуђач не може да означи поверљивим следеће податке:
- Цене из понуде, опцију понуде, рок испоруке, услове и начин плаћања и гарантни период
 - Произвођача понуђених добара, каталожне бројеве произвођача и земљу порекла
 - Доказе о испуњености услова из члана 75. и 76. ЗЈН.
- 15.2. Податке које сматра поверљивим треба осенчити и написати «поверљиво». Уколико је цео документ (цео лист) поверљив у заглављу документа написати поверљиво и оверити печатом.
- 15.3. Податке које понуђач означи поверљивим, означава само поверљивост податка у односу на остале учеснике на тендеру, а не може да значи поверљивост у односу на Наручиоца.
- 15.4. Наручилац је дужан да чува све податке о понуђачима садржане у понуди које је као такве, у складу са законом, понуђач означио као поверљиве.
- 15.5. Наручилац је дужан да одбије давање информације која би значила повреду поверљивости података добијених у понуди.
- 15.6. Наручилац је дужан да чува као пословну тајну имена, заинтересованих лица, понуђача и подносилаца пријава, као и податке о поднетим понудама, односно пријавама, до отварања понуда, односно пријава.
- 15.7. Неће се сматрати поверљивим докази о испуњености обавезних услова, цена и други подаци из понуде који су од значаја за примену елемената критеријума и рангирање понуде.
- 15.8. Наручилац у конкурсној документацији може захтевати заштиту поверљивости података које понуђачима ставља на располагање, укључујући и њихове подизвођаче.
- 15.9. Наручилац може условити преузимање конкурсне документације потписивањем изјаве или споразума о чувању поверљивих података уколико ти подаци представљају пословну тајну у смислу закона којим се уређује заштита пословне тајне или представљају тајне податке у смислу закона којим се уређује тајност података.
- 15.10. Лице које је примило податке одређене као поверљиве дужно је да их чува и штити, без обзира на степен те поверљивости.

16. Попуњавање образаца

- 16.1. Обрасци дати у конкурсној документацији попуњавају се, потписују и оверавају од стране овлашћеног лица понуђача или овлашћеног представника понуђача у случају подношења заједничке понуде.
- 16.2. Попуњавање образаца и Модела уговора није дозвољено графитном оловком, пенкалом или фломастером. Уколико понуђач начини грешку у попуњавању образаца датих у конкурсној документацији, свака исправка (бељење или подебљавање бројева и слова) мора бити оверена и парафирана од стране одговорног лица понуђача.

- 16.3. Уколико понуђач наступа са Групом понуђача (заједничка понуда), попуњавање, потписивање и овера образаца у конкурсној документацији врши се у складу са споразумом којим се понуђачи из групе међусобно и према наручиоцу обавезују на извршење јавне набавке, а који је саставни део заједничке понуде (**осим образаца 5 и 7 који морају потписати сви чланови групе посебно - наведене образце копирати онолико пута колико има понуђача у Заједничкој понуди**).
- 16.4. Уколико понуђач наступа са подизвођачем, попуњавање, потписивање и оверу образасца у конкурсној документацији врши понуђач.

17. Присуствовање јавном отварању понуда

- 17.1. Отварање понуда је јавно.
- 17.2. Пре почетка отварања понуда, представник понуђача који ће присуствовати поступку отварања понуда и активно учествовати, дужан је да Комисији за јавну набавку преда писано пуномоћје/овлашћење.
- 17.3. Пуномоћје/овлашћење на основу кога ће присутни представник доказати овлашћење за активно учешће у поступку јавног отварања понуда (увид у понуде, давање примедби на поступак отварања, оверавање пристиглих понуда, потписивање и преузимање Записника по завршеном отварању, итд...) мора бити оверено печатом и потписано од стране овлашћеног лица понуђача.
- 17.4. Уколико представник понуђача не достави наведено пуномоћје/овлашћење, представник ће бити третиран као општа јавност и неће моћи да активно учествује у поступку отварања.
- 17.5. Уколико отварању понуда присуствује законски заступник понуђача, неопходно је да се као такав легитимише путем извода из АПР-а и личног документа (лична карта, пасош, возачка дозвола и др.). Уколико понуђач не достави наведени извода из АПР-а, Комисија ће, пре почетка отварања понуда, извршити проверу податка на сајту Агенције за привредне регистре.

18. Рок за закључење уговора

- 18.1. Наручилац је дужан да уговор о јавној набавци достави понуђачу којем је уговор додељен у року од осам дана од дана протекла рока за подношење захтева за заштиту права.
- 18.2. Понуђач је дужан да потписани уговор достави наручиоцу у року не дужем од пет дана рачунајући од дана када му је достављен уговор на потписивање, осим у случају оправданих разлога, тј. објективних околности када рок може бити дужи о чему је понуђач дужан обавестити наручиоца.
- 18.3. Наручилац може и пре истека рока за подношење захтева за заштиту права закључити уговор о јавној набавци:
- на основу оквирног споразума
 - у случају примене преговарачког поступка из чл. 36. став 1. тач. 3) ЗЈН
 - у случају примене система динамичке набавке
 - у случају поступка јавне набавке мале вредности из чл. 39. став 6. ЗЈН
 - ако је поднета само једна понуда, осим у преговарачком поступку без објављивања позива за подношење понуда
- 18.4. Ако је захтев за заштиту права поднет након закључења уговора у складу са чланом 112. став 2. ЗЈН наручилац не може извршити уговор о јавној набавци до доношења одлуке о поднетом захтеву за заштиту права, осим ако Републичка комисија на предлог наручиоца не одлучи другачије или уколико Одговорно лице наручиоца донесе одлуку да наручилац предузме горе наведене активности, када би задржавање активности наручиоца у поступку јавне набавке, односно у извршењу уговора о јавној набавци проузроковало велике тешкоће у раду или пословању наручиоца које су несразмерне вредности јавне набавке, а која мора бити образложена.
- 18.5. Уколико Наручилац не достави потписан Уговор понуђачу у року из става 18.2., понуђач није дужан да потпише уговор што се неће сматрати одустајањем од понуде и не може због тога носити било какве последице, осим ако је поднет благовремен захтев за заштиту права.
- 18.6. Уколико понуђач не достави потписан уговор у року не дужем од пет дана рачунајући од дана када му је достављен уговор на потписивање, осим у случају околности из тач. 18.2., сматраће се да је одустао од потписивања уговора и наручилац ће реализовати достављено средство обезбеђења за озбиљност понуде.

19. Валута и начин на који мора бити наведена и изражена цена у понуди и начин промене уговорене цене

- 19.1. Вредности се у поступку јавне набавке исказују у динарима.

- 19.2. Понуђач је дужан да у обрасцу понуде наведе укупну цену у динарима, без ПДВ-а, а која укључује и све зависне трошкове који прате извршење набавке.
- 19.3. Ако понуђена цена укључује увозну царину и друге дажбине, понуђач је дужан да тај део одвојено исказа у динарима.
- 19.4. Промена уговорене цене могућа је након протекла 3 месеца од дана потписивања уговора за проценат раста или пада за више од 5% вредности динара у односу на ЕУР-о/ од дана потписивања уговора по просечном средњем курсу НБС-а (ЕУР-а/ДИН) за месец који предходи месецу у коме је поднет захтев за промену цена (просечан месечни девизни курс узима се са званичног сајта НБС).
- 19.5. Уколико у току уговореног периода на тржишту наступе наведене околности, Продавац има право да по једном од основа наведених у структури цене поднесе захтев за промену цене.
- 19.6. Накнаду за коришћење патента као и одговорност за повреду заштићених права интелектуалне својине трећих лица сноси искључиво понуђач.

20. Поштовање обавеза које произилазе из важећих прописа о заштити на раду, запошљавању и условима рада и заштите животне средине и да нема забрану обављања делатности која је на снази у време подношења понуда

- 20.1. Понуђач је дужан да при састављању своје понуде поштује обавезе које произилазе из важећих прописа о заштити на раду, запошљавању и условима рада, заштити животне средине, да нема забрану обављања делатности која је на снази у време подношења понуде.

21. Негативне референце

- 21.1. Сходно члану 82. ЗЈН, Наручилац може одбити понуду понуђача уколико поседује доказ да је понуђач у претходне три године пре објављивање позива за подношење понуда у поступку јавне набавке:
- 1) поступао супротно забрани из чл. 23. и 25. ЗЈН
 - 2) учинио повреду конкуренције;
 - 3) доставио неистините податке у понуди или без оправданих разлога одбио да закључи уговор о јавној набавци, након што му је уговор додељен;
 - 4) одбио да достави доказе и средства обезбеђења на шта се у понуди обавезао.
- 21.2. Наручилац може одбити понуду уколико поседује доказ који потврђује да понуђач није испуњавао своје обавезе по раније закљученим уговорима о јавним набавкама који су се односиле на добра која су предмет ове набавке, за период од претходне три године пре објављивање позива за подношење понуда.

Доказ из става 1. ове тачке може бити:

- 1) правоснажна судска одлука или коначна одлука другог надлежног органа;
 - 2) исправа о реализованом средству обезбеђења испуњења обавеза у поступку јавне набавке или испуњења уговорних обавеза;
 - 3) исправа о наплаћеној уговорној казни;
 - 4) рекламације потрошача, односно корисника, ако нису отклоњене у уговореном року;
 - 5) извештај надзорног органа о изведеним радовима који нису у складу са пројектом, односно уговором;
 - 6) изјава о раскиду уговора због неиспуњења битних елемената уговора дата на начин и под условима предвиђеним законом којим се уређују облигациони односи;
 - 7) доказ о ангажовању на извршењу уговора о јавној набавци лица која нису означена у понуди као подизвођачи, односно чланови групе понуђача;
- 21.3. Наручилац може одбити понуду ако поседује доказ из тачке 21.2. став 2. 1) ове тачке (правоснажна судска одлука или коначна одлука другог надлежног органа) који се односи на поступак који је спровео или уговор који је закључио и други наручилац ако је предмет јавне набавке истоврстан.

22. Измене података код понуђача, пре закључења Уговора

- 22.1. Уколико након отварања понуда дође до промене у пословном имену понуђача, седишту понуђача (улица, број), правној форми, промени генералног директора/директора, односно лица које ће потписати Уговор, понуђач мора одмах о томе обавестити Наручиоца писаним путем на адресу Кнегиње Љубице 29, 11000 Београд или путем факса број +381 11 366-4087.

23. Измена током трајања уговора

- 23.1. Наручилац може након закључења уговора о јавној набавци без спровођења поступка јавне набавке повећати обим предмета набавке, с тим да се вредност уговора може повећати максимално до 5% од укупне вредности првобитно закљученог уговора, при чему укупна вредност повећања уговора не може да буде већа од 5.000.000,00 динара, односно

- 10.000.000,00 динара за наручиоце из области водопривреде, енергетике, саобраћаја и поштанских услуга, под условом да је та могућност јасно и прецизно наведена.
- 23.2. Након закључења уговора о јавној набавци наручилац може да дозволи промену цене и других битних елемената уговора из објективних разлога који морају бити јасно и прецизно одређени у конкурсној документацији, уговору о јавној набавци, односно предвиђени посебним прописима. Променом цене не сматра се усклађивање цене са унапред јасно дефинисаним параметрима у уговору и конкурсној документацији.
- 23.3. У овим случајевима наручилац је дужан да донесе одлуку о измени уговора и да у року од три дана од дана доношења исту објави на Порталу јавних набавки.
- 23.4. Неће се сматрати изменом уговора, исправка рачунских и других техничких грешака у уговору.

24. Обавезе за изабраног понуђача

24.1. Гарантни лист (уколико произвођач понуђаних добара исти издаје)

Изабрани понуђач се обавезује да приликом испоруке добара, Купцу достави гарантни лист (уколико произвођач понуђаних добара исти издаје) са условима гаранције и детаљним упутством за пријемну магацинску контролу о препознавању оригиналности предметних добара и проверу њихове саобразности са декларисаним квалитетом и издатом гаранцијом.

24.2. Доказ о пореклу испоручених добара

Изабрани понуђач је у обавези да, у било ком тренутку испоруке, на захтев Наручиоца достави доказ о пореклу испоручених добара.

У циљу провере порекла испоручених добара увозног порекла Наручилац задржава право да од изабраног понуђача захтева да Наручиоцу достави Пакинг листу и Царинску исправу.

- 24.3. Изабрани понуђач је у обавези да, за партије за које закључује уговор са Наручиоцем, испуни све обавезе предвиђене техничким описом за ову набавку (Технички услови из садржаја конкурсне документације са свим нормама и захтевима, прописаним за предметну набавку, чиниће предмет Уговора и његов су саставни део).

СРЕДСТВА ОБЕЗБЕЂЕЊА

24.4. ЗА ДОБРО ИЗВРШЕЊЕ ПОСЛА

Понуђач коме је додељен уговор дужан је да у року и на начин предвиђен моделом уговора, достави као средство обезбеђења за добро извршење посла - БЛАНКО СОПСТВЕНУ МЕНИЦУ (оверену потписом и печатом) са меничним овлашћењем да Наручилац може попунити меницу на износ 10% од укупно уговорене вредности без ПДВ-а. **Рок важења меничног овлашћења је 30 дана дуже од дана истека рока важења уговора.**

Напомињемо да се датум важења менице као ни тачан износ на који се меница издаје не наводе на меници, меничном овлашћењу и Захтеву за регистрацију.

Уз меницу и менично овлашћење, Понуђач коме је додељен уговор је дужан да достави и картон депонованих потписа овлашћених лица оверен од стране банке, не старији од шест месеци и Захтев за регистрацију менице оверен од стране пословне банке.

Меница и менично писмо-овлашћење морају бити потписани од стране истог лица које је наведено у картону депонованих потписа и морају бити оверени печатом понуђача.

Добро извршење посла подразумева поштовање свих уговорених обавеза на начин и у року како су уговорене.

Наручилац има право да наплати меницу за добро извршење посла у свим ситуацијама када Понуђач коме је додељен уговор не поштује све уговорне обавезе на начин и у року који је уговорен, као што је: неиспуна добара, делимична испорука добара, кашњење у испоруци, не решавање рекламација у уговореном року, ангажовање као подизвођача лице које није навео у понуди, као и било које друго непоступање на које се Понуђач коме је додељен уговор, уговором обавезује.

Уколико не наступе горе наведене околности, Наручилац је дужан да након истека рока **важења меничног овлашћења**, без одлагања, **меницу** врати Понуђачу коме је додељен уговор.

Понуђач коме је додељен уговор може уместо менице доставити банкарску гаранцију као средство за добро извршење посла, безусловну, наплативу на први позив и без приговора, на износ од 10% од укупно уговорене вредности без ПДВ-а са роком важења 30 дана дужим од рока важења уговора, која мора бити наплатива у свим ситуацијама када Понуђач коме је додељен уговор не поштује све уговорне обавезе на начин и у року који је

уговорен, као што је: неиспука добара, делимична испорука добара, кашњење у испоруци, не решавање рекламација у уговореном року, ангажовање као подизвођача лице које није навео у понуди, као и било које друго непоступање на које се Понуђач коме је додељен уговор, уговором обавезује.

Уколико не наступе горе наведене околности, Наручилац је дужан да након истека рока важења уговора, без одлагања, банкарску гаранцију врати Понуђачу коме је додељен уговор.

Наручилац неће наплатити средство за добро извршење посла у ситуацијама када је до кашњења у испоруци дошло услед наступања околности (виша сила) које онемогућавају Произвођача добра да испоручи уговорено добро у уговореном року, о чему Понуђач коме је додељен уговор доставља доказ издат од стране Произвођача добра, или наступања других објективних околности које су наступиле после закључења уговора (настале независно од воље Понуђача коме је додељен уговор), а које Понуђач коме је додељен уговор није никако могао избећи, отклонити, предвидети, о чему Понуђач коме је додељен уговор мора да достави доказ.

Понуђач коме је додељен уговор се обавезује да у случају да средство финансијског обезбеђења буде наплаћено, достави под истим условима, уколико то захтева Наручилац, ново средство финансијског обезбеђења у висини од 10% нереализованог износа укупне вредности уговора без ПДВ-а.

Све трошкове добијања, продужења и активирања средства обезбеђења сноси Понуђач коме је додељен уговор.

Рок за достављање нове менице или банкарске гаранције је 7 дана од дана добијања писаног позива Наручиоца за доставу исте.

24.5. **ЗА ОТКЛАЊАЊЕ НЕДОСТАКА У ГАРАНТНОМ РОКУ**

Понуђач коме је додељен уговор дужан је да у року и на начин предвиђен моделом уговора, достави као средство обезбеђења за отклањање недостатака у гарантном року - БЛАНКО СОПСТВЕНУ МЕНИЦУ (оверену потписом и печатом) са меничним овлашћењем да Наручилац може попунити меницу на износ 5% од укупно уговорене вредности без ПДВ-а. **Рок важења меничног овлашћења је 30 дана дуже од дана истека гарантног периода.**

Напомињемо да се датум важења менице као ни тачан износ на који се меница издаје не наводе на меници, меничном овлашћењу и Захтеву за регистрацију.

Уз меницу и менично овлашћење, Понуђач коме је додељен уговор је дужан да достави и картон депонованих потписа овлашћених лица оверен од стране банке, не старији од шест месеци и Захтев за регистрацију менице оверен од стране пословне банке.

Меница и менично писмо-овлашћење морају бити потписани од стране истог лица које је наведено у картону депонованих потписа и морају бити оверени печатом понуђача.

Наручилац има право да наплати меницу за отклањање недостатака у гарантном року у свим ситуацијама када Понуђач коме је додељен уговор не поштује све уговорне обавезе на начин и у року који је уговорен, као што је: неотклањање неисправности у гарантном року.

Уколико не наступе горе наведене околности, Наручилац је дужан да након истека рока средства обезбеђења, без одлагања, исто врати Понуђачу коме је додељен уговор.

Понуђач коме је додељен уговор може уместо менице доставити банкарску гаранцију као средство за отклањање недостатака у гарантном року, безусловну, наплативу на први позив и без приговора, на износ од 5% од укупно уговорене вредности без ПДВ-а са роком важења 30 дана дужим од рока важења гарантног рока, која мора бити наплатива у свим ситуацијама када Понуђач коме је додељен уговор не поштује све уговорне обавезе на начин и у року који је уговорен, као што је: неотклањање неисправности у гарантном року и која мора важити све време трајања гарантног периода.

Уколико не наступе горе наведене околности, Наручилац је дужан да након истека рока средства обезбеђења, без одлагања, исто врати Понуђачу коме је додељен уговор.

Наручилац неће наплатити средство за отклањање недостатака у гарантном року услед наступања околности (виша сила) и у ситуацијама када су недостаци настали чињењем од стране Наручиоца.

Понуђач коме је додељен уговор се обавезује да у случају да средство финансијског обезбеђења буде наплаћено, достави под истим условима, уколико то захтева Наручилац,

ново средство финансијског обезбеђења у висини од 5 % нереализованог износа укупне вредности уговора без ПДВ-а.

Све трошкове добијања, продужења и активирања средства обезбеђења сноси Понуђач коме је додељен уговор.

Рок за достављање нове менице или банкарске гаранције је 7 дана од дана добијања писаног позива Наручиоца за доставу исте.

VIII ОБРАЗАЦ ПОНУДЕ И ОСТАЛИ ОБАВЕЗНИ ОБРАСЦИ КОЈЕ ЈЕ ПОНУЂАЧ ДУЖАН ДА ДОСТАВИ УЗ ПОНУДУ

Напомена: ПОНУДА мора бити достављена на ОБРАСЦИМА 1-8 или на обрасцима идентичне садржине

1) ОПШТИ ПОДАЦИ О ПОНУЂАЧУ/ПОДИЗВОЂАЧУ/ЗАЈЕДНИЧКА ПОНУДА - Образац 1

Образац општих података о понуђачу/подизвођачу/заједничка понуда попуњава, потписује и оверава понуђач или овлашћени представник понуђача у случају заједничке понуде - Образац 1. Уколико понуђач намерава да извршење набавке делимично повери подизвођачу потребно је да у обрасцу 1 наведе све податке о подизвођачу (пословно име или скраћени назив из одговарајућег регистра, адреса седишта, матични број, ПИБ, лице за контакт, телефон, факс, део набавке који ће бити поверен подизвођачу и податак о проценту укупне вредности набавке који ће поверити подизвођачу). Образац 1 копирати онолико пута колико има подизвођача у понуди и за сваког навести све податке.

У случају подношења заједничке понуде (Група понуђача), потребно је Образац 1 копирати онолико пута колико има понуђача у Заједничкој понуди и у наведеном обрасцу (образац 1 - Општи подаци о понуђачу), у рубрици подаци о понуђачу попунити све податке о сваком понуђачу понаособ.

У случају подношења заједничке понуде, (Група понуђача) уз Образац 1 доставља споразум којим се понуђачи из групе међусобно и према наручиоцу обавезују на извршење јавне набавке, а који обавезно садржи податке о:

- 1) податке о члану групе који ће бити носилац посла, односно који ће поднети понуду и који ће заступати групу понуђача пред наручиоцем и
- 2) опис послова сваког од понуђача из групе понуђача у извршењу уговора.

2) ОБРАЗАЦ ПОНУДЕ -Образац 2

Понуђач доставља понуду за онолико партија за колико је заинтересован.

У обрасцу понуде понуђач је дужан да понуди све ставке из конкретне партије за коју конкурише. У обрасцу понуде понуђач мора да попуни све захтеване податке (назив произвођача понуђеног добра, земљу порекла понуђеног добра, каталожки број или стандард понуђеног добра, рок испоруке, начин и рок плаћања, гарантни период, опција понуде и цене) - за партије за које понуђач доставља понуду.

Све стране обрасца понуде попуњава, потписује и оверава понуђач или овлашћени представник понуђача у случају заједничке понуде -за партије за које понуђач доставља понуду.

Након закључења уговора о јавној набавци наручилац може да дозволи промену цене или других битних елемената уговора (рокова испоруке, начина и рокова плаћања, гарантног периода) само из објективних разлога који нису постојали у моменту закључења уговора и на које уговорне стране нису могле утицати својом вољом (нпр. ванредне околности, измена законских прописа који су у вези са предметом уговора, велике осцилације цена на тржишту..)

а) Цене у понуди

Све цене морају бити изражене у српским динарима и са урачунатим зависним трошковима набавке на паритету магацин ГСП-а.

Уколико понуђач у својој понуди наведе попусте и/или посебне погодности, ти попусти/посебне погодности неће бити од утицаја приликом избора најповољније понуде, уколико нису укалкулисани у саму понуду (дату цену).

Уколико понуђач исказе цену у страниј валути, а наручилац ту могућност није предвидео конкурсном документацијом, понуда ће бити одбијена као неприхватљива.

Уколико цене буду различито исказане у образцу понуде (Образцу 2), образцу структуре цена (Образцу 3) и образцу модела уговора (Образцу 8), меродавним ће се сматрати цене дате у образцу понуде (Образцу 2).

б) Начин плаћања и рокови плаћања

Рок одложеног плаћања је 45 дана од дана достављања исправне фактуре Наручиоцу.

Сваки понуђени рок дужи од 45 дана, биће рок од 45 дана.

Наручилац не издаје финансијске гаранције плаћања.

Наручилац не прихвата никакво додатно условљавање од стране понуђача по питању услова, рока и начина плаћања.

в) Рокови испоруке

Најдужи рок испоруке који наручилац може да прихвати је **30 дана** од пријема писаног позива наручиоца.

Наручилац не прихвата никакво додатно условљавање од стране понуђача по питању рока испоруке.

Место испоруке добара је на адреси Наручиоца.

Понуђач сноси све трошкове и ризике у вези са допремањем добара до места опредељења.

г) Рок важења понуде (опција понуде)

Рок важења понуде не може бити краћи од 60 дана од дана јавног отварања понуда.

Понуда у којој није дат рок важности понуде (опција понуде) као и понуда која има краћи рок важења од минимално захтеваног у претходном ставу биће одбијена као неприхватљива

д) Гарантни период

Минимални гарантни период за све партије, који је Наручилац спреман да прихвати је **12 месеци** рачунајући од дана испоруке предметних добара.

3) СТРУКТУРА ЦЕНЕ - Образац 3

Понуђач уз понуду доставља Образац структуре цене (Образац 3) у складу са чланом 12. Правилника о обавезним елементима конкурсне документације у поступцима јавних набавки начину доказивања испуњености услова (Сл.гласник РС 86/15). У обрасцу структуре цене по потреби наводе се основни елементи понуђене цене:

- 1) цена (јединична и укупна) са и без ПДВ-а;
- 2) процентуално учешће одређене врсте трошкова у случају када је наведени податак неопходан ради усклађивања цене током периода трајања уговора, односно оквирног споразума (учешће трошкова материјала, рада, енергената и др.). (понуђач сам одлучује које елементе ће навести и исказати у динарима).

Сматраће се да је сачињен образац структуре цене, уколико су основни елементи понуђене цене садржани у обрасцу понуде.

Образац структуре цене попуњава, потписује и оверава понуђач или овлашћени представник понуђача у случају заједничке понуде - Образац 3.

Уколико Понуђач уз понуду достави **потписан и оверен али непопуњен образац структуре цене**, понуда неће бити оцењена као неприхватљива уколико су основни елементи понуђене цене садржани у обрасцу понуде.

Уколико Понуђач уз понуду достави **потписан и оверен али непопуњен образац структуре цене**, понуда неће бити одбијена као неприхватљива али **понуђач неће имати право** да се након закључења уговора примене одредбе члана 115. став 2. ЗЈН (уколико у току уговореног периода на тржишту наступе околности предвиђене одговарајућим чланом уговора, Понуђач има право да по једном од основа наведених у структури цене поднесе захтев за промену цене).

Уколико Понуђач уз понуду достави **потписан и оверени попуњен образац структуре цене - Образац 3**, потребно је да у обрасцу 3 наведе све елементе који утичу на формирање понуђене цене (понуђач сам одлучује које елементе ће навести и исказати у динарима).

У складу са елементима које понуђач буде навео у образцу 3, стиче право да се након закључења уговора примене одредбе члана 115. став 2. ЗЈН (уколико у току уговореног периода на тржишту наступе околности предвиђене одговарајућим чланом уговора, Понуђач има право да по једном од основа наведених у структури цене поднесе захтев за промену цене).

За сваку ставку у оквиру партије потребно је уписати следеће:

- Број партије на коју се односи структура цене - **колона 1**,
- Редни број ставке на коју се односи структура цене - **колона 2**,
- Јединичну цену без ПДВ-а - **колона 3**,
- Износ за сваки од трошкова који чини наведену јединичну цену (понуђач сам одлучује које елементе ће навести и исказати у динарима - нпр. набавна цена, трошкови испоруке, монтаже, царине, превоза, материјала, радне снаге... итд.). Збир свих наведених трошкова треба да чини јединичну цену без ПДВ-а - **колона 4**,
- Стопу ПДВ-а (у процентима) - **колона 5**,
- Износ ПДВ-а на наведену јединичну цену - **колона 6**,
- Износ укупне цене без ПДВ-а (јединична цена x количина) - **колона 7**,
- Износ ПДВ-а на укупну цену - **колона 8**,
- Износ укупне цене са ПДВ-ом - **колона 9**.

Потребно је да понуђач прикаже структуру цене за сваку партију/ставку посебно.

Дозвољено је да Понуђач Образац 3 копира онолико пута колико је потребно.

Цене наведене у Обрасцу 3 морају одговарати ценама наведеним у Обрасцу понуде.

Уколико Понуђач уз понуду не достави Образац 3 или достави Образац 3 који није потписан и оверен, понуда ће бити оцењена као неприхватљива.

4) ОБРАЗАЦ ТРОШКОВА ПРИПРЕМЕ ПОНУДЕ - Образац 4

Понуђач може да у оквиру понуде достави укупан износ и структуру трошкова припремања понуде. Понуђач попуњава, потписује и оверава, а у случају заједничке понуде овлашћени представник Образац трошкова припреме понуде - Образац 4, уколико понуђач доставља образац трошкова.

Образац треба да садржи трошкове прибављања средстава обезбеђења.

Уколико понуђач у понуди не достави Образац 4 или га не достави на начин како је то захтевано, наручилац неће бити у обавези да надокнади трошкове припремања понуде ако обустави поступак јавне набавке из разлога који су на страни наручиоца.

5) ОБРАЗАЦ ИЗЈАВЕ О НЕЗАВИСНОЈ ПОНУДИ - Образац 5

Понуђач потписује и оверава печатом, **а у случају заједничке понуде сви чланови групе потписују и оверавају печатом**, изјаву којом потврђује под пуном материјалном и кривичном одговорношћу, да је понуду поднео независно, без договора са другим понуђачима или заинтересованим лицима - Образац 5.

У случају постојања основане сумње у истинитост изјаве о независној понуди, наручилац ће одмах обавестити организацију надлежну за заштиту конкуренције.

6) МЕНИЧНО ПИСМО-ОВЛАШЋЕЊЕ ЗА ОЗБИЉНОСТ ПОНУДЕ - Образац 6

Понуђач попуњава, потписује и оверава, а у случају заједничке понуде овлашћени представник, Образац менично писмо-овлашћење за озбиљност понуде (које мора бити потписано од стране овлашћеног лица из картона депонованих потписа) - Образац 6.

Уз Образац меничног писма потребно је доставити:

- бланко сопствену меницу (само потписана од стране овлашћеног лица из картона депонованих потписа и оверена печатом понуђача)
- картон депонованих потписа (из пословне банке понуђача)

Приликом стручне оцене понуда, Наручилац ће извршити проверу код Народне Банке Србије, да ли је достављена меница наведеног серијског броја регистрована.

Уколико се након провере утврди да достављена меница наведеног серијског броја није регистрована, **Наручилац ће понуђачу оставити рок не дужи од 3 дана**, да достави доказ да је иста регистрована, у супротном, понуда ће бити одбијена као неприхватљива.

Менично овлашћење треба да гласи на износ од минимум 5% укупне вредности понуде (укупна вредност свих понуђених партија) без ПДВ-а.

Меница и менично писмо-овлашћење морају бити потписани од стране лица које је наведено у картону депонованих потписа и морају бити оверени печатом понуђача.

Бланко сопствена меница за озбиљност понуде ће бити враћена понуђачу, након закључења уговора, даном достављања менице за добро извршење посла.

Понуђач може уместо Обрасца 6 и менице доставити банкарску гаранцију, неопозиву, без приговора, безусловну, наплативу на први позив, на износ од минимум 5% укупне вредности понуде (укупна вредност свих понуђених партија) без ПДВ-а, као средство за озбиљност понуде.

7) ИЗЈАВА ПОНУЂАЧА О ПОШТОВАЊУ ОБАВЕЗА ИЗ ВАЖЕЋИХ ПРОПИСА О ЗАШТИТИ НА РАДУ, ЗАПОШЉАВАЊУ И УСЛОВИМА РАДА, ЗАШТИТИ ЖИВОТНЕ СРЕДИНЕ, ДА НЕМА ЗАБРАНУ ОБАВЉАЊА ДЕЛАТНОСТИ КОЈА ЈЕ НА СНАЗИ У ВРЕМЕ ПОДНОШЕЊА ПОНУДА - Образац 7

Образац изјаве о поштовању обавеза из важећих прописа о заштити на раду, запошљавању и условима рада, заштити животне средине, да нема забрану обављања делатности која је на снази у време подношења понуде - Образац 7.

Уколико понуду подноси група понуђача, Изјава мора бити потписана од стране овлашћеног лица сваког понуђача из групе понуђача и оверена печатом (сваки од понуђача доставља посебну изјаву).

Уколико понуђач у понуди не достави Образац 7 или га не достави на начин како је то захтевано понуда ће бити одбијена као неприхватљива.

8) МОДЕЛ УГОВОРА - Образац 8

Понуђач а у случају заједничке понуде овлашћени представник, попуњава заглавље модела уговора (тачка 1 модела уговора), потписује исти и оверава. Може да попуни и битне елементе уговора, за партије за које доставља понуду - цене, назив произвођача понуђеног добра, земљу порекла понуђеног добра, каталожки број или стандард понуђеног добра, рок испоруке, начин и рок плаћања, гарантни период.

Уколико исти не буду попуњени, а попуњени су у Обрасцу понуде, биће меродавни подаци из понуде.

ПОНУДА КОЈА НЕ САДРЖИ СВЕ ОБРАСЦЕ, ОСИМ ОБРАЗЦА 1 - ОПШТИ ПОДАЦИ О ПОНУЂАЧУ/ПОДИЗВОЂАЧУ/ЗАЈЕДНИЧКА ПОНУДА (уколико се подаци из обрасца 1

могу утврдити из остале документације) или ОБРАЗЦА 4 - ТРОШКОВИ ПРИПРЕМАЊА ПОНУДЕ или ОБРАЗЦА 6 - МЕНИЧНО ПИСМО-ОВЛАШЋЕЊЕ ЗА ОЗБИЉНОСТ ПОНУДЕ (уколико Наручилац остави додатни рок за достављање Образца 6 или уколико понуђач у понуди достави банкарску гаранцију као средство финансијског обезбеђења за озбиљност понуде), ИЛИ ОБРАСЦЕ КОЈИ СУ ИДЕНТИЧНИ НАВЕДЕНИМ ОБРАСЦИМА, ДОКАЗЕ И ЗАХТЕВЕ ДЕФИНИСАНЕ КОНКУРСНОМ ДОКУМЕНТАЦИЈОМ БИЋЕ ОДБИЈЕНА КАО НЕПРИХВАТЉИВА. НАРУЧИЛАЦ НЕЋЕ ОДБИТИ ПОНУДУ У СИТУАЦИЈИ КАДА ИЗ ПОНУДЕ МОЖЕ УТВРДИТИ ИСПУЊЕНОСТ ЗАХТЕВАНОГ УСЛОВА (нпр. ако се подаци налазе у једном од образаца, а не налазе се у другом обрасцу).

IX ТЕНДЕРСКИ ОБРАСЦИ

ОПШТИ ПОДАЦИ О ПОНУЂАЧУ/ПОДИЗВОЂАЧУ/ЗАЈЕДНИЧКА ПОНУДА		ОБРАЗАЦ 1
ПОДАЦИ О ПОНУЂАЧУ		
Назив понуђача (пуно пословно име или скраћени назив из одговарајућег регистра)		
Назив и седиште понуђача (улица, број, место)		
Општина		
Генерални директор/директор (заокружити)		
Лице које ће потписати уговор		
Лице за контакт		
Број телефона		
Број факса		
Електронска пошта		
Текући рачун предузећа и назив пословне банке понуђача		
Матични број предузећа		
Порески идентификациони број предузећа		
Тип понуђача (правна форма организације предузећа – ДОО, АД, Јавно предузеће, ортакчо, командитно...)		
Организациони део (опционо) Односи се на постојање огранака (да ли је ОЈ, Погон, Јединице...), уколико исти не постоје у оквиру предузећа није потребно ништа уносити.		
Врста правног лица (Микро; Мало; Средње; Велико; Физичко лице) - понуђач уписује врсту правног лица		
Понуђач је уписан у Регистар понуђача који води АПР (ЗАОКРУЖИТИ ДА или НЕ)	ДА	НЕ
ЗАЈЕДНИЧКА ПОНУДА: У случају подношења заједничке понуде (Група понуђача), потребно је заокружити "ДА" (Уколико има више учесника заједничке понуде, копирати образац 1 онолико пута колико је УЧЕСНИКА У ЗАЈЕДНИЧКОЈ ПОНУДИ и за сваког попунити податке о понуђачу)	ДА	
ПОДАЦИ О ПОДИЗВОЂАЧУ		
Назив и седиште подизвођача		
Лице за контакт		
Телефон и факс		
Електронска пошта		
Матични број предузећа		
Порески идентификациони број предузећа		
Део НАБАВКЕ који ће бити поверен подизвођачу		
Процент укупне вредности набавке који ће понуђач поверити подизвођачу		
Датум:		Потпис
Печат понуђача		

ОБРАЗАЦ ПОНУДЕ

ОБРАЗАЦ 2
страница 1/11

Р.б. партије	Шифра ГСП	Назив дела	Каталошки број произвођача или одговарајуће / бројеви техничких цртежа	Јед. мере	Орј. Кол.	Назив произвођача и земља порекла понуђеног добра	Каталошки број произвођача понуђеног добра	Јединична цена без ПДВ-а	Укупна вредност партије без ПДВ-а
1	102703401	LEZISTE, VRATA - VRATILA IK SKL	108.137.225 Ikarbus 8.103.08.205 Ikarbus 1027034 MTP	kom	10				
2	102729801	ZAVRTANJ, PROVODNI PRIGUSNI CILINDRA VRATA IK	108.106.816 Ikarbus 1027298 MTP	kom	10				
3	102763801	KOTUR, TRCECI VRATA IK	8.103.08.023 Ikarbus 108.105.982 Ikarbus MTP 1027638 E 1027638 Enipinvest	kom	1150				
4	104211401	UVODNIK, KRILA VRATA IK102/103F A531 O345C	A.671.760.00.24 Mercedes 108.105.610 Ikarbus 1042114 MTP E 1042114 Enipinvest	kom	200				
5	104220301	DRZAC, DONJEG ZGLOBA LEVIH VRATA IK,FAP	108.106.394 Ikarbus 8.103.08.051 Ikarbus 8.201.08.715 Ikarbus 1042203 MTP	kom	150				
6	104222001	LEZISTE, CAURA LOPTASTA VRATA IK	108.106.352 Ikarbus 8.103.08.111 Ikarbus 1042220 MTP T104222001 Tehnika	kom	150				
7	110428401	EKSCENTAR, OSOVINICA DONJA VRATA FAP A537	A-05-KA-08-001	kom	5				
8	106591201	KUCISTE, STUBA GORNJE VRATA IK102,111,161	8.103.08.215 Ikarbus 108.106.253 Ikarbus 1065912 MTP	kom	5				
9	106600501	CETKA, VRATA GORNJA L=1350 IK	108.105.594 IKARBUS E 1066005 Enipinvest	kom	54				
10	106606401	LEZISTE, VRATA GORNJE IK103/201/202/203	8.103.08.067 Ikarbus 1066064 MTP E106606401 Enipinvest	kom	50				
11	106764801	POLUGA, VEZNA CILINDRA VRATA 2-KRILNIH IK SKL	108.135.583 Ikarbus 1067648 MTP E1067648 Enipinvest	kom	20				
12	109741501	DRZAC, KRILA VRATA SG313	83.97460.0502 MAN	kom	10				

ПОНУЂАЧ

М.П.

ОБРАЗАЦ ПОНУДЕ**ОБРАЗАЦ 2
страна 2/11**

ПАРТИЈА 13: РАМЕ КРИЛА ВРАТА SG									
Р.б. позиције	Шифра ГСП	Назив дела	Каталогски број произвођача или одговарајуће	Јед. мере	Орј. Кол.	Назив произвођача и земља порекла понуђеног добра	Каталогски број произвођача понуђеног добра	Јединична цена без ПДВ-а	Укупна вредност ставке без ПДВ-а
1	111664901	RAME, KRILA VRATA DONJE LEVO SA ZGLOBOM SG	83.74440.0518 MAN 1116657 MTP	kom	20				
2	111665701	RAME, KRILA VRATA DONJE DESNO SA ZGLOBOM SG	83.74440.0517 MAN 111665 MTP	kom	20				
УКУПНА ВРЕДНОСТ ПОНУДЕ ЗА ПАРТИЈУ 13 БЕЗ ПДВ-А:									

ПОНУЂАЧ МОРА ПОНУДИТИ СВЕ СТАВКЕ У ОКВИРУ ПАРТИЈЕ ЗА КОЈУ ПОДНОСИ ПОНУДУ.

ПАРТИЈА 14: СТУБ КРИЛА ВРАТА SG									
Р.б. позиције	Шифра ГСП	Назив дела	Каталогски број произвођача или одговарајуће	Јед. мере	Орј. Кол.	Назив произвођача и земља порекла понуђеног добра	Каталогски број произвођача понуђеног добра	Јединична цена без ПДВ-а	Укупна вредност ставке без ПДВ-а
1	114614901	STUB, OBRТNI KRILA VRATA DESNI SL/SG	83.74402.6509 MAN 1146149 MTP	kom	2				
2	114615701	STUB, OBRТNI KRILA VRATA LEVI SL/SG	83.74402.6508 MAN 1146157 MTP	kom	2				
УКУПНА ВРЕДНОСТ ПОНУДЕ ЗА ПАРТИЈУ 14 БЕЗ ПДВ-А:									

ПОНУЂАЧ МОРА ПОНУДИТИ СВЕ СТАВКЕ У ОКВИРУ ПАРТИЈЕ ЗА КОЈУ ПОДНОСИ ПОНУДУ.

ПАРТИЈА 15: ПОКЛОПАЦ КРИЛА ВРАТА IK218(2012)									
Р.б. позиције	Шифра ГСП	Назив дела	Каталогски број произвођача или одговарајуће	Јед. мере	Орј. Кол.	Назив произвођача и земља порекла понуђеног добра	Каталогски број произвођача понуђеног добра	Јединична цена без ПДВ-а	Укупна вредност ставке без ПДВ-а
1	116239001	POKLOPAC, 568mm DESNOG KRILA VRATA IK218(2012)	9.211.08.495 IKARBUS 1162390 MTP	kom	6				
2	116240301	POKLOPAC, 568mm LEVOG KRILA VRATA IK218(2012)	9.211.08.496 IKARBUS 116240301 MTP	kom	6				
УКУПНА ВРЕДНОСТ ПОНУДЕ ЗА ПАРТИЈУ 15 БЕЗ ПДВ-А:									

ПОНУЂАЧ МОРА ПОНУДИТИ СВЕ СТАВКЕ У ОКВИРУ ПАРТИЈЕ ЗА КОЈУ ПОДНОСИ ПОНУДУ.

ПАРТИЈА 16: УСМЕРИВАЧ ВРАТА IK218M									
Р.б. позиције	Шифра ГСП	Назив дела	Каталогски број произвођача или одговарајуће / узорак	Јед. мере	Орј. Кол.	Назив произвођача и земља порекла понуђеног добра	Каталогски број произвођача понуђеног добра	Јединична цена без ПДВ-а	Укупна вредност ставке без ПДВ-а
1	117160701	USMERIVAC, 568mm PR.KRILA VRATA KPL IK218M	9.211.08.541 IKARBUS или узорак	kom	4				
2	117161501	USMERIVAC, 568mm ZAD.KRILA VRATAKPL IK218M	9.211.08.542 IKARBUS или узорак	kom	4				
УКУПНА ВРЕДНОСТ ПОНУДЕ ЗА ПАРТИЈУ 16 БЕЗ ПДВ-А:									

ПОНУЂАЧ МОРА ПОНУДИТИ СВЕ СТАВКЕ У ОКВИРУ ПАРТИЈЕ ЗА КОЈУ ПОДНОСИ ПОНУДУ.

ПАРТИЈА 17: УСМЕРИВАЧ ВРАТА IK218M									
Р.б. позиције	Шифра ГСП	Назив дела	Каталогски број произвођача или одговарајуће / узорак	Јед. мере	Орј. Кол.	Назив произвођача и земља порекла понуђеног добра	Каталогски број произвођача понуђеног добра	Јединична цена без ПДВ-а	Укупна вредност ставке без ПДВ-а
1	117048101	BRAVA, VRATA KABINE VOZACA IK218 2012	9.153.13.163 Ikarbus или узорак	kom	2				
2	117050301	SARKA, VRATA KABINE VOZACA IK218 2012	9.204.18.035 Ikarbus или узорак	kom	15				
УКУПНА ВРЕДНОСТ ПОНУДЕ ЗА ПАРТИЈУ 17 БЕЗ ПДВ-А:									

ПОНУЂАЧ МОРА ПОНУДИТИ СВЕ СТАВКЕ У ОКВИРУ ПАРТИЈЕ ЗА КОЈУ ПОДНОСИ ПОНУДУ.

ПОНУЂАЧ

М.П.

ОБРАЗАЦ ПОНУДЕ

ОБРАЗАЦ 2
страница 3/11

ПАРТИЈА 18: ДЕЛОВИ ВРАТА ИК112ЛЕ									
Р.б. позиције	Шифра ГСП	Назив дела	Каталожки број произвођача или одговарајуће /узорак	Јед. мере	Орј. Кол.	Назив произвођача и земља порекла понуђеног добра	Каталожки број произвођача понуђеног добра	Јединична цена без ПДВ-а	Укупна вредност ставке без ПДВ-а
1	125109001	NOSAC, SPONE 3.VRATA DONJI LEVI IK 112-LE	1251090 MTP или узорак	kom	2				
2	125111201	RAME, 3. VRATA DONJE LEVO IK 112-LE	1251112 MTP или узорак	kom	1				
3	125117101	SPONA, 3. VRATA IK 112-LE	1251171 MTP или узорак	kom	60				
4	125118001	DRZAC, SPONE 3.VRATA LEVI IK 112-LE	1251180 MTP или узорак	kom	1				
5	125110401	NOSAC, SPONE 3.VRATA DONJI DESNI IK 112-LE	1251104 MTP или узорак	kom	1				
6	125112001	RAME, 3. VRATA DONJE DESNO IK 112-LE	1251120 MTP или узорак	kom	3				
7	125113901	RAME, 3. VRATA GORNJE LEVO IK 112-LE	1251139 MTP или узорак	kom	3				
8	125114701	RAME, 3. VRATA GORNJE DESNO IK 112-LE	1251147 MTP или узорак	kom	3				
9	125119801	DRZAC, SPONE 3.VRATA DESNI IK 112-LE	1251198 MTP или узорак	kom	1				
10	125125201	NOSAC, ZGLOBA 3. VRATA GORNJI/DONJI IK 112-LE	1251252 MTP или узорак	kom	6				
11	125116301	VILJUSKA, SA POLUGOM CILINDRA 3. VRATA IK 112-LE	1251163 MTP или узорак	kom	6				
12	125103101	RAME, KRILA 1. I 2. VRATA GORNJI DESNI IK112-LE	1251031 MTP или узорак	kom	4				
13	125104001	RAME, KRILA 1. I 2. VRATA GORNJI LEVI K112-LE	1251040 MTP или узорак	kom	4				
14	125115501	VILJUSKA, SA POLUGOM CILINDRA 1. I 2. VRATA IK 112-LE	1251155 MTP или узорак	kom	1				
15	125120101	NOSAC, ZGLOBA 1. I 2. VRATA GORNJI/DONJI IK 112-LE	1251201 MTP или узорак	kom	1				
16	125122801	OSOVINICA, TRCECEG KOTURA 1. I 2. VRATA IK 112-LE	E1251228 Enipinvest или узорак	kom	1				
17	125123601	KOTUR, TRCECI 1. I 2. VRATA IK 112-LE	1251236 MTP или узорак	kom	10				
18	125121001	NOSAC, TRCECEG KOTURA GORNJI 1. I 2. VRATA IK 112-LE	1251210 MTP или узорак	kom	4				
19	125124401	UVODNIK, 1. VRATA IK 112-LE	1251244 MTP или узорак	kom	6				
20	125128701	VRETENO, TRECIIH VRATA IK 112-LE	узорак	kom	4				
21	125126001	VRETENO, 1. I 2. VRATA LEVO IK 112-LE	узорак	kom	1				
22	125127901	VRETENO, 1. I 2. VRATA DESNO IK 112-LE	узорак	kom	1				
УКУПНА ВРЕДНОСТ ПОНУДЕ ЗА ПАРТИЈУ 18 БЕЗ ПДВ-А:									

ПОНУЂАЧ МОРА ПОНУДИТИ СВЕ СТАВКЕ У ОКВИРУ ПАРТИЈЕ ЗА КОЈУ ПОДНОСИ ПОНУДУ.

ПОНУЂАЧ

М.П.

ОБРАЗАЦ ПОНУДЕ**ОБРАЗАЦ 2**
страна 4/11

ПАРТИЈА 19: ЛЕЖАЈ ОСОВИНЕ ВРАТА IK112LE									
Р.б. позиције	Шифра ГСП	Назив дела	Узорак	Јед. мере	Орј. Кол.	Назив произвођача и земља порекла понуђеног добра	Каталогски број произвођача понуђеног добра	Јединична цена без ПДВ-а	Укупна вредност ставке без ПДВ-а
1	125105801	LEZAJ, OSOVINE VRATA DONJI LEVI IK 112-LE	узорак	kom	1				
2	125106601	LEZAJ, OSOVINE VRATA DONJI DESNI IK 112-LE	узорак	kom	1				
3	125107401	LEZAJ, OSOVINE VRATA GORNJI LEVI IK 112-LE	узорак	kom	1				
4	125108201	LEZAJ, OSOVINE VRATA GORNJI DESNI IK 112-LE	узорак	kom	1				
УКУПНА ВРЕДНОСТ ПОНУДЕ ЗА ПАРТИЈУ 19 БЕЗ ПДВ-А:									

ПОНУЂАЧ МОРА ПОНУДИТИ СВЕ СТАВКЕ У ОКВИРУ ПАРТИЈЕ ЗА КОЈУ ПОДНОСИ ПОНУДУ.

ПАРТИЈА 20: ЗГЛОБ, КЛАПНА, РУКОХВАТ ВРАТА IK112LE/112M									
Р.б. позиције	Шифра ГСП	Назив дела	Каталогски број произвођача или одговарајуће /узорак	Јед. мере	Орј. Кол.	Назив произвођача и земља порекла понуђеног добра	Каталогски број произвођача понуђеног добра	Јединична цена без ПДВ-а	Укупна вредност ставке без ПДВ-а
1	125244501	ZGLOB, SPONE VRATA IK 112LE/112 M	10 025 0052 ANLAS KALIP или узорак	kom	50				
2	125282801	KLAPNA, VRATA IK112LE/112M	07 000 0164 ANLAS KALIP или узорак	kom	10				
3	125292501	RUKOHVAT, VRATA IK112LE/112M	10 164 0782 ANLAS KALIP или узорак	kom	1				
УКУПНА ВРЕДНОСТ ПОНУДЕ ЗА ПАРТИЈУ 20 БЕЗ ПДВ-А:									

ПОНУЂАЧ МОРА ПОНУДИТИ СВЕ СТАВКЕ У ОКВИРУ ПАРТИЈЕ ЗА КОЈУ ПОДНОСИ ПОНУДУ.

ПАРТИЈА 21: КОНЗОЛА ВРАТА IK112LE									
Р.б. позиције	Шифра ГСП	Назив дела	Каталогски број произвођача или одговарајуће /узорак	Јед. мере	Кол.	Назив произвођача и земља порекла понуђеног добра	Каталогски број произвођача понуђеног добра	Јединична цена без ПДВ-а	Укупна вредност ставке без ПДВ-а
1	125293301	KONZOLA, VEZA RUKOHVATA I SEDIŠTA LEVA IK112LE/112M/218 M	00000 6248 02 00 01 STER или узорак	kom	1				
2	125294101	KONZOLA, VEZA RUKOHVATA I SEDIŠTA DESNA IK112LE/112M/218 M	00000 6248 01 00 01 STER или узорак	kom	1				
УКУПНА ВРЕДНОСТ ПОНУДЕ ЗА ПАРТИЈУ 21 БЕЗ ПДВ-А:									

ПОНУЂАЧ МОРА ПОНУДИТИ СВЕ СТАВКЕ У ОКВИРУ ПАРТИЈЕ ЗА КОЈУ ПОДНОСИ ПОНУДУ.

М.П.

ПОНУЂАЧ

ОБРАЗАЦ ПОНУДЕ

ОБРАЗАЦ 2
страна 5/11

Р.б. партије	Шифра ГСП	Назив дела	Каталогски број произвођача или одговарајуће / бројеви техничких цртежа	Јед. мере	Орј. Кол.	Назив произвођача и земља порекла понуђеног добра	Каталогски број произвођача понуђеног добра	Јединична цена без ПДВ-а	Укупна вредност партије без ПДВ-а
22	113661501	OSOVINICA, EKSCENTAR SA ROLNICOM VRATA SG313	83.74362.0505 MAN 1136615 MTP E1136615 Enipinvest	kom	35				
23	114290901	POLUGA, VEZNA CILINDRA VRATA SL/SG	81.74963.0002 MAN 1142909 MTP	kom	18				
24	116229201	POLUGA, ?14 CILINDRA MEH.VRATA IK218(2012)	9.211.08.383 Ikarbus 1162292 MTP E1162292 Enipinvest	kom	10				
25	116238101	NOSAC, GORNJI KRILA VRATA KPL IK218(2012)	9.211.08.415 Ikarbus 116238 MTP E 1162381 Enipinvest	kom	5				
26	117089901	OSOVINICA, POKLOPCA VRATA 578mm IK218/218M	9.211.08.499 IKARBUS 1170899 MTP E 1170899 Enipinvest	kom	5				
27	117096101	PRIKLJUCAK, VAZD.EL.VENTIL VRATA IK218 2012	9.211.08.511 Ikarbus E 1170961 MTP E1170961 Enipinvest	kom	15				
28	117158501	NOSAC, VRATA KPL IK218M	9.211.08.539 Ikarbus 1171585 MTP	kom	5				
29	120514501	NAVLAKA, GUMENA ROLNICE VRATA SOLARIS	A-10-KA-08-002	kom	170				
30	117825301	SENZOR, VRATA IK218M	446.190.152.0 WABCO	kom	20				
31	118087801	ELEKTRONIKA, VRATA IK218M/SOLARIS U18	446.190.001.0 WABCO	kom	25				
32	120323101	GUMA, VRATA DONJA SOLARIS	2401-174-361 SOLARIS	kom	60				
33	120525001	ZGLOB, VRATA GORNJI SOLARIS	0000-342-062 SOLARIS	kom	40				
34	120515301	CILINDAR, HIDRAULICNI ZA HAVARIJSKO OTVARANJE VRATA SOLARIS	0000-209-423 SOLARIS	kom	5				
35	120518801	SEMERING, VRETENA VRATA 14X30/7 SOLARIS	0000-067-716 SOLARIS	kom	100				
36	120542001	NOSAC, ROLNICE VRATA SOLARIS U18	2401-174-366 SOLARIS	kom	50				
37	120772501	ROLNICA, KRILA VRATA SOLARIS U18	0000-084-656 SOLARIS	kom	50				

М.П.

ПОНУЂАЧ

ОБРАЗАЦ ПОНУДЕ

ОБРАЗАЦ 2
страница 6/11

ДЕЛОВИ ВРАТА ЗА ТРОЛЕЈБУСЕ

Р.б партије	ШИФРА ГСП-а	НАЗИВ ПАРТИЈЕ	ЦРТЕЖИ	Каталожни број произвођача или одговарајуће	Ј.М.	Орј. Ко л.	Назив произвођача и земља порекла понуђеног добра	Каталожни број произвођача понуђеног добра	Јединична цена без ПДВ-а	Укупна вредност партије без ПДВ-а
38	204206101	REGULATOR, PRITISKA VRATA BKM32100S		CAMOZZI M004-R00	kom	10				
39	204207001	MANOMETAR, REGULATOR PRITISKA VRATA BKM32100S		МП-63-0-1.6-С1/8 CAMOZZI, UZORAK	kom	10				
40	204087501	OSOVINICA, EKSCENTAR VRATA BKM 333	ATB02-KA-08-002		kom	20				
41	204104901	POLUGA, VRATA SA ZGLOBOM DONJA DESNA 333/321	ATB02KA08-000/3	321-131614.000 БКМ	kom	10				
42	204105701	POLUGA, VRATA SA ZGLOBOM DONJA LEVA 333/321	ATB02KA08-000/5	321-13161400001 БКМ	kom	10				
43	204107301	ZGLOB, VRATA GORNJI BKM 333/321	ATB02KA08-000/1	321-131601.600 БКМ	kom	10				
44	204166901	OSOVINICA, ZGLOBA VRATA GORNJA M10 BKM333/321	ATB02-KA-08-008		kom	50				
45	204167701	OSOVINICA, POLUGE VRATA DONJA M12 BKM333/321	ATB02-KA-08-011		kom	50				
46	204168501	IZOLATOR, RUKOHVATA VRATA BKM32100S	ATB02-KA-32-001	201-121600.012 БКМ	kom	100				
47	204169301	PRSTEN, ZA IZOLATOR RUKOHVATA VRATA BKM32100S	ATB02-KA-32-002	201-121600.013 БКМ	kom	100				
48	204189801	ROLNICA, ZA USMERAV. KRILA VRATA BKM333,32100S	ATB02KA08-000/8		kom	200				
49	204196001	NOSAC, ZGLOBA VRATA GORNJI BKM333,321,32100S	ATB02KA-08000/9	321-131601.700 БКМ	kom	50				
50	204197901	KLIN, 6x6x50 OSOVINE VRATA BKM333,321,32100S	ATB-02-KA-08-024		kom	50				
51	204199501	POLUGA, CILINDRA VRATA BKM32100S	ATB-02-KA-08-025	AKSM321-131600.025 БКМ	kom	10				
52	204200201	ULIVNICA, KRILA VRATA BKM32100S	ATB-02-KA-08-029	AKSM321-31600.007 БКМ	kom	100				
53	204201001	NOSAC, OSOVINICE I EKSCENTRA VRATA DONJI BKM32100S	ATB-02-KA-08-000/10	AKSM321-131601.300 БКМ	kom	30				
54	204202901	STEZAC, OSOVINICE I EKSCENTRA VRATA DONJI BKM32100S	ATB-02-KA-08-034	AKSM321-131606.006 БКМ	kom	40				
55	204203701	EKSCENTAR, KRILA VRATA DONJI BKM32100S	ATB-02-KA-08-031	AKSM321-131606.004 БКМ	kom	40				
56	204204501	OSOVINICA, KRILA VRATA DONJA BKM32100S	ATB-02-KA-08-032	AKSM321-131606.005 БКМ	kom	40				

ПОНУЂАЧ

М.П.

ОБРАЗАЦ ПОНУДЕ

ОБРАЗАЦ 2
страна 7/11

ДЕЛОВИ ВРАТА ЗА ТРАМВАЈЕ

Р.Б Р п а р т и је	ШИФРА ГСП-а	НАЗИВ ПАРТИЈЕ	ЦРТЕЖИ/ УЗОРАК	Ј.М.	Ор ј. Ко л.	Назив произвођача и земља порекла понуђеног добра	Каталoшки број произвођача понуђеног добра	Јединична цена без ПДВ-а	Укупна вредност партије без ПДВ-а
57	304401701	UZENGIJA, VRETENA VRATA SKLOP KT4	T-01-KA-08-034	kom	12				
58	304414901	CAURA, VRETENA VRATA KT4	T-16-KA-08-023	kom	100				
59	304456401	PUZ, REDUKTORA VRATA KT4	T-01-KA-08-061	kom	10				
60	304478501	LAMELA, ?100/84X2.5 REDUKTORA VRATA KT4	T-01-NN-37-008	kom	200				
61	310302101	POLUGA, VRATA DUZA DONJA DESNA-GORNJA LEVA B4	T-17-KA-08-040	kom	5				
62	310316101	VRATILO, ZUPCASTO VRATA MOT.KOLA DESNO DUWAG	UZORAK	kom	5				
63	310359501	MEDJUPLOCA, KUCISTA REDUKTORA VRATA PRIKLICE B4	T-17-KA-08-038	kom	10				
64	310415001	ZGLOB, VRATA SA POLUGOM DUWAG	T-17-KA-08- 000/8	kom	12				

ПАРТИЈА 65: ПОЛУГА МЕХАНИЗМА ВРАТА КТ4

Р.Б Р п о з и ц.	ШИФРА ГСП-а	НАЗИВ ПАРТИЈЕ	ЦРТЕЖИ	Ј.М.	Орј. Кол.	Назив произвођача и земља порекла понуђеног добра	Каталoшки број произвођача понуђеног добра	Јединична цена без ПДВ-а	Укупна вредност ставке без ПДВ-а
1	304400901	OSOVINICA, POLUGE MEHANIZMA VRATA KT4	T-01-KA-08- 033	kom	100				
2	304421101	USKA, POLUGE MEHANIZMA VRATA KT4	T-01-KA-08- 005	kom	100				

УКУПНА ВРЕДНОСТ ПОНУДЕ ЗА ПАРТИЈУ 65 БЕЗ ПДВ-А:

ПОНУЂАЧ МОРА ПОНУДИТИ СВЕ СТАВКЕ У ОКВИРУ ПАРТИЈЕ ЗА КОЈУ ПОДНОСИ ПОНУДУ.

ПАРТИЈА 66: ПОЛУГА МЕХАНИЗМА ВРАТА – ОСМИЦА КТ4

Р.Б Р п о з и ц.	ШИФРА ГСП-а	НАЗИВ ПАРТИЈЕ	ЦРТЕЖИ	Ј.М.	Орј. Кол.	Назив произвођача и земља порекла понуђеног добра	Каталoшки број произвођача понуђеног добра	Јединична цена без ПДВ-а	Укупна вредност ставке без ПДВ-а
1	304406801	CAURA, POLUGE MEH.VRATA ?12/?8X10 KT4	T-01-NN-37-018	kom	100				
2	304413001	POLUGA, MEHANIZMA VRATA- OSMICA KT4	T-01-NN-37-017	kom	40				

УКУПНА ВРЕДНОСТ ПОНУДЕ ЗА ПАРТИЈУ 66 БЕЗ ПДВ-А:

ПОНУЂАЧ МОРА ПОНУДИТИ СВЕ СТАВКЕ У ОКВИРУ ПАРТИЈЕ ЗА КОЈУ ПОДНОСИ ПОНУДУ.

ПОНУЂАЧ

М.П.

ОБРАЗАЦ ПОНУДЕ**ОБРАЗАЦ 2**
страна 8/11

ПАРТИЈА 67: ОСОВИНЕ ВРАТА КТ4									
Р.Б Р по зи ц.	ШИФРА ГСП-а	НАЗИВ ПАРТИЈЕ	ЦРТЕЖ И	Ј.М.	Ор ј. Ко л.	Назив произвођача и земља порекла понуђеног добра	Каталожки број произвођача понуђеног добра	Јединична цена без ПДВ-а	Укупна вредност ставке без ПДВ-а
1	304427001	OSOVINA, VRATA DESNA KT4 YUBM	T-01-KA- 08- 000/26	kom	5				
2	304428901	OSOVINA, VRATA LEVA KT4 YUBM	T-01-KA- 08- 000/27	kom	5				
УКУПНА ВРЕДНОСТ ПОНУДЕ ЗА ПАРТИЈУ 67 БЕЗ ПДВ-А:									

ПОНУЂАЧ МОРА ПОНУДИТИ СВЕ СТАВКЕ У ОКВИРУ ПАРТИЈЕ ЗА КОЈУ ПОДНОСИ ПОНУДУ.

ПАРТИЈА 68: КЛИНОВИ									
Р.Б Р по зи ц.	ШИФРА ГСП-а	НАЗИВ ПАРТИЈЕ	СТАНДАРД	Ј.М.	Ор ј. Ко л.	Назив произвођача и земља порекла понуђеног добра	Стандард понуђеног добра	Јединична цена без ПДВ-а	Укупна вредност ставке без ПДВ-а
1	304451301	KLIN, A-4X4X25 OSOVINE REDUKTORA VRATA KT4	SRPS M.C2.060, DIN 6885 или одговарајуће	kom	100				
2	304463701	KLIN, A-3X12X3 REDUKTORA VRATA KT4	SRPS M.C2.060, DIN 6885 или одговарајуће	kom	50				
3	304493901	KLIN, 3X3X20MM OBLIK A REDUKT.VRATA KT4- YUBM	SRPS M.C2.060, DIN 6885 или одговарајуће	kom	50				
УКУПНА ВРЕДНОСТ ПОНУДЕ ЗА ПАРТИЈУ 68 БЕЗ ПДВ-А:									

ПОНУЂАЧ МОРА ПОНУДИТИ СВЕ СТАВКЕ У ОКВИРУ ПАРТИЈЕ ЗА КОЈУ ПОДНОСИ ПОНУДУ.

ПАРТИЈА 69: ПОДЛОШКЕ РЕДУКТОРА ВРАТА КТ4									
Р.Б Р по зи ц.	ШИФРА ГСП-а	НАЗИВ ПАРТИЈЕ	ЦРТЕЖИ	Ј.М.	Ор ј. Ко л.	Назив произвођача и земља порекла понуђеног добра	Каталожки број произвођача понуђеног добра	Јединична цена без ПДВ-а	Укупна вредност ставке без ПДВ-а
1	304467001	PODLOSKA, ?34/25X0.3 REDUKTORA VRATA KT4	T-01-KA-08-028	kom	10				
2	304483101	PODLOSKA, 0.5mm REDUKTORA VRATA KT4	T-01-KA-08-056	kom	30				
3	304485801	PODLOSKA, 1mm REDUKTORA VRATA KT4	T-01-KA-08-056	kom	30				
УКУПНА ВРЕДНОСТ ПОНУДЕ ЗА ПАРТИЈУ 69 БЕЗ ПДВ-А:									

ПОНУЂАЧ МОРА ПОНУДИТИ СВЕ СТАВКЕ У ОКВИРУ ПАРТИЈЕ ЗА КОЈУ ПОДНОСИ ПОНУДУ.

ПОНУЂАЧ

М.П.

ОБРАЗАЦ ПОНУДЕ**ОБРАЗАЦ 2**
страна 9/11

ПАРТИЈА 70: КЛИЗНИ ПРСТЕНОВИ РЕДУКТОРА ВРАТА КТ4									
Р.Б р по зи ц.	ШИФРА ГСП-а	НАЗИВ ПАРТИЈЕ	ЦРТЕЖИ	Ј.М.	Орј. Кол.	Назив произвођача и земља порекла понуђеног добра	Каталошки број произвођача понуђеног добра	Јединична цена без ПДВ-а	Укупна вредност ставке без ПДВ-а
1	304469601	PRSTEN, φ52/34X0.48 KLIZNI REDUKTORA VRATA KT	T-01-KA-08-022	kom	100				
2	304470001	PRSTEN, φ30/20X0.48 KLIZNI REDUKTORA VRATA KT	T-01-KA-08-024	kom	50				
3	304471801	PRSTEN, φ34/17.5X0.48 KLIZNI REDUKTORA VRATA	T-01-KA-08-067	kom	100				
УКУПНА ВРЕДНОСТ ПОНУДЕ ЗА ПАРТИЈУ 70 БЕЗ ПДВ-А:									

ПОНУЂАЧ МОРА ПОНУДИТИ СВЕ СТАВКЕ У ОКВИРУ ПАРТИЈЕ ЗА КОЈУ ПОДНОСИ ПОНУДУ.

ПАРТИЈА 71: КУЋИШТА РЕДУКТОРА МЕХАНИЗМА ВРАТА ПРИКОЛИЦЕ В4									
Р.Б р по зи ц.	ШИФРА ГСП-а	НАЗИВ ПАРТИЈЕ	ЦРТЕЖИ	Ј.М.	Орј. Кол.	Назив произвођача и земља порекла понуђеног добра	Каталошки број произвођача понуђеног добра	Јединична цена без ПДВ-а	Укупна вредност ставке без ПДВ-а
1	304486601	KUCISTE, REDUKTORA MEHANIZMA VRATA PRIKOL. B4 H=160	T-17-KA-08-017	kom	6				
2	310357901	KUCISTE, REDUKTORA MEHANIZMA VRATA PRIKOLICE B4 H=135	T-17-KA-08-036	kom	4				
3	310358701	KUCISTE, REDUKTORA MEHANIZMA VRATA PRIKOLICE B4S STARI TIP H=140 DESNO	T-17-KA-08-035	kom	4				
УКУПНА ВРЕДНОСТ ПОНУДЕ ЗА ПАРТИЈУ 71 БЕЗ ПДВ-А:									

ПОНУЂАЧ МОРА ПОНУДИТИ СВЕ СТАВКЕ У ОКВИРУ ПАРТИЈЕ ЗА КОЈУ ПОДНОСИ ПОНУДУ.

ПАРТИЈА 72: ПОДМЕТАЧИ СПОЈНИЦЕ РЕДУКТОРА ВРАТА									
Р.Б р по зи ц.	ШИФРА ГСП-а	НАЗИВ ПАРТИЈЕ	ЦРТЕЖИ	Ј.М.	Орј. Кол.	Назив произвођача и земља порекла понуђеног добра	Каталошки број произвођача понуђеног добра	Јединична цена без ПДВ-а	Укупна вредност ставке без ПДВ-а
1	304497101	PODMETAC, SPOJNICE REDUKTORA VRATA R98/84X3	T-01-NN-37- 006	kom	20				
2	304498001	PODMETAC, SPOJNICE REDUKTORA VRATA R98/84X5	T-01-NN-37- 006	kom	20				
УКУПНА ВРЕДНОСТ ПОНУДЕ ЗА ПАРТИЈУ 72 БЕЗ ПДВ-А:									

ПОНУЂАЧ МОРА ПОНУДИТИ СВЕ СТАВКЕ У ОКВИРУ ПАРТИЈЕ ЗА КОЈУ ПОДНОСИ ПОНУДУ.

М.П.

ПОНУЂАЧ

ОБРАЗАЦ ПОНУДЕ**ОБРАЗАЦ 2**
страна 10/11

ПАРТИЈА 73: ЗУПЧАНИК, КОНУСНИ Z=19 РЕДУКТОРА МЕХАНИЗМА ВРАТА ПРИКОЛИЦЕ DUWAG									
Р.Б Р по зи ц.	ШИФРА ГСП-а	НАЗИВ ПАРТИЈЕ	ЦРТЕЖИ	Ј.М.	Орј. Кол.	Назив произвођача и земља порекла понуђеног добра	Каталoшки број произвођача понуђеног добра	Јединична цена без ПДВ-а	Укупна вредност ставке без ПДВ-а
1	310349801	ZUPCANIK, KONUSNI Z=19 REDUKTORA MEHANIZMA VRATA PRIKOLICE DUWAG	T-17-KA-08-033	kom	6				
2	310360901	ZUPCANIK, KONUSNI SA OSOVINOM Z=19 REDUKTORA MEHANIZMA VRATA PRIKOLICE DUWAG	T-17-KA-08-034	kom	6				
УКУПНА ВРЕДНОСТ ПОНУДЕ ЗА ПАРТИЈУ 73 БЕЗ ПДВ-А:									

ПОНУЂАЧ МОРА ПОНУДИТИ СВЕ СТАВКЕ У ОКВИРУ ПАРТИЈЕ ЗА КОЈУ ПОДНОСИ ПОНУДУ.

М.П.

ПОНУЂАЧ

ОБРАЗАЦ ПОНУДЕ	ОБРАЗАЦ 2 страна 11/11
-----------------------	-----------------------------------

Опција понуде важи	_____ дана од дана отварања понуда
--------------------	------------------------------------

Понуђени рок испоруке (за све партије предмета набавке)	_____ дана од пријема писаног позива наручиоца
--	---

Понуђени услови и начин плаћања (за све партије предмета набавке)	45 дана од достављања исправне фактуре Наручиоцу на плаћање
--	--

Понуђени гарантни период (за све партије предмета набавке)	_____ месеци рачунајући од дана испоруке предметних добара
---	---

Посебне погодности	
--------------------	--

Под пуном материјалном и кривичном одговорношћу изјављујем да су понуђена добра типа и произвођача како је и наведено у обрасцу 2.

М.П.

ПОНУЂАЧ

Овера чланова Комисије Наручиоца
1.
2.
3.
4.
5.
6.
7.

СТРУКТУРА ЦЕНЕ

ОБРАЗАЦ 3

УЧЕШЋЕ ЕЛЕМЕНАТА У СТРУКТУРИ ПОНУЂЕНЕ ЦЕНЕ

Број партије	Број ставке	Јединична цена	Навести све елементе који утичу на формирање понуђене цене				Стопа ПДВ-а	Износ ПДВ-а на јединичну цену	Укупна цена без ПДВ-а	Износ ПДВ-а На укупну цену	Укупна цена са ПДВ-ом
1	2	3	4				5	6	7	8	9

М.П.

ПОНУЂАЧ

Сматраће се да је сачињен образац структуре цене, уколико су основни елементи понуђене цене садржани у обрасцу понуде.

Уколико Понуђач уз понуду достави **потписан и оверен али непопуњен образац структуре цене**, понуда неће бити оцењена као неприхватљива уколико су основни елементи понуђене цене садржани у обрасцу понуде.

Уколико Понуђач уз понуду достави **потписан и оверен али непопуњен образац структуре цене**, понуда неће бити одбијена као неприхватљива али **понуђач неће имати право** да се након закључења уговора примене одредбе члана 115. став 2. ЗЈН (уколико у току уговореног периода на тржишту наступе околности предвиђене одговарајућим чланом уговора, Понуђач има право да по једном од основа наведених у структури цене поднесе захтев за промену цене).

Уколико Понуђач уз понуду не достави Образац 3 или достави Образац 3 који није потписан и оверен, понуда ће бити оцењена као неприхватљива.

Уколико је образац структуре цене потписан и оверен али непопуњен или делимично попуњен (није наведен ниједан од елемената који утичу на формирање понуђене цене) Понуђач неће имати право да поднесе захтев за промену цене.

ОБРАЗАЦ ТРОШКОВА ПРИПРЕМЕ ПОНУДЕ**ОБРАЗАЦ 4****ОБРАЗАЦ ТРОШКОВА ПРИПРЕМАЊА ПОНУДЕ****Трошкови прибављања средства обезбеђења:**

Редни број	Спецификација трошкова прибављања средства обезбеђења	Износ без ПДВ-а (у динарима)	Износ са ПДВ-ом (у динарима)
Укупан износ (без ПДВ-а):			
Укупан износ (са ПДВ-ом):			

Напомена: Сходно одредбама члана 88. ЗЈН понуђач може да у оквиру понуде достави укупан износ и структуру трошкова припремања понуде. Трошкове припремања понуде сноси искључиво понуђач и не може тражити од наручиоца накнаду трошкова. Ако је поступак јавне набавке обустављен из разлога који су на страни наручиоца, наручилац је дужан да понуђачу надокнади трошкове прибављања средства обезбеђења, под условом да је понуђач доставио образац 4 у својој понуди. –

М.П.

ПОНУЂАЧ

ИЗЈАВА О НЕЗАВИСНОЈ ПОНУДИ

ОБРАЗАЦ 5

ИЗЈАВА

Под пуном материјалном и кривичном одговорношћу, потврђујем да сам понуду поднео независно, без договора са другим понуђачима или заинтересованим лицима.

М.П.

ПОНУЂАЧ

Напомена: У случају постојања основане сумње у истинитост изјаве о независној понуди, Наручулац ће одмах обавестити организацију надлежну за заштиту конкуренције. Организација надлежна за заштиту конкуренције, може понуђачу, односно заинтересованом лицу изрећи меру забране учешћа у поступку јавне набавке ако утврди да је понуђач, односно заинтересовано лице повредило конкуренцију у поступку јавне набавке у смислу закона којим се уређује заштита конкуренције. Мера забране учешћа у поступку јавне набавке може трајати до три године. Повреда конкуренције представља негативну референцу, у смислу члана 82. став 1. тачка 2. Закона.

Напомена: Уколико понуду подноси група понуђача, Изјава мора бити потписана од стране овлашћеног лица сваког понуђача из групе понуђача и оверена печатом (сваки од понуђача доставља посебну изјаву).

МЕНИЧНО ПИСМО-ОВЛАШЋЕЊЕ ЗА ОЗБИЉНОСТ ПОНУДЕ**ОБРАЗАЦ 6**

На основу Закона о меници („Сл.лист ФНРЈ“ бр. 104/46 и 18/58, „Сл.лист“ СФРЈ бр. 16/65, 54/70 и 57/89, Сл.лист СРЈ“ бр. 46/96) и Закона о платним услугама (СЛ.ГЛ.РС 139/2014)

ДУЖНИК:	
МАТИЧНИ БРОЈ:	
ПИБ:	
ТЕКУЋИ РАЧУН ДУЖНИКА:	

**ИЗДАЈЕ МЕНИЧНО ПИСМО-ОВЛАШЋЕЊЕ
- за корисника бланко сопствене менице -**

КОРИСНИК: ЈАВНО КОМУНАЛНО ПРЕДУЗЕЋЕ ГРАДСКО САОБРАЋАЈНО ПРЕДУЗЕЋЕ "БЕОГРАД", из Београда, Кнегиње Љубице 29 (у даљем тексту: Поверилац)

Предајемо Вам бланко сопствену (соло) меницу и овлашћујемо Повериоца, да меницу, серијски број _____, може попунити у износу од 5% укупне вредности понуде без ПДВ (укупна вредност понуде подразумева понуду за све партије за коју смо дали понуду) за јавну набавку: **Делови врата за аутобусе, тролејбусе и трамваје – по партијама, број ВНД-220/18, а које ће важити и у случају спровођења преговарачког поступка сходно члану 35. став 1. тачка 1. ЗЈН, по истом предмету набавке.**

Овлашћујемо Јавно комунално предузеће Градско саобраћајно предузеће "Београд", **да попуни меницу на износ од 5% укупне вредности понуде без ПДВ-а и да безусловно и неопозиво, без протеста и трошкова, вансудски** у складу са важећим прописима изврши наплату са свих рачуна Дужника код свих пословних банака, а у корист Повериоца Јавног комуналног предузећа Градско саобраћајно предузеће "Београд", Кнегиње Љубице 29, Београд.

Овлашћујемо банке код којих имамо рачуне да исплату - плаћање изврше на терет свих наших рачуна, као и да поднети налог за наплату заведу у редослед чекања у случају да на рачунима уопште нема или нема довољно средстава или због поштовања приоритета у наплати са рачуна.

Дужник се одриче права на повлачење овог овлашћења, на стављање приговора на задужење и на сторнирање задужења по овом основу за наплату.

Поверилац може захтевати исплату менице ако:

- Дужник повуче своју понуду после отварања понуде
- Дужник одбије да закључи уговор након што понуда Дужника буде изабрана као најповољнија.
- Дужник не достави потписан уговор у року не дужем од пет дана рачунајући од дана када му је достављен уговор на потписивање
- Након закључења уговора, дужник не достави средство обезбеђења за добро извршење посла, на начин како је захтевано конкурсном документацијом.

МЕСТО И ДАТУМ

ИЗДАВАЛАЦ МЕНИЦЕ

М.П.

ИЗЈАВА ПОНУЂАЧА О ПОШТОВАЊУ ОБАВЕЗА ИЗ ВАЖЕЋИХ ПРОПИСА О ЗАШТИТИ НА РАДУ, ЗАПОШЉАВАЊУ И УСЛОВИМА РАДА, ЗАШТИТИ ЖИВОТНЕ СРЕДИНЕ И ИЗЈАВА ДА НЕМА ЗАБРАНУ ОБАВЉАЊА ДЕЛАТНОСТИ КОЈА ЈЕ НА СНАЗИ У ВРЕМЕ ПОДНОШЊА ПОНУДА

ОБРАЗАЦ 7

ИЗЈАВА

Под пуном материјалном и кривичном одговорношћу изјављујемо:

- Да смо приликом састављања понуде поштовали обавезе које произилазе изважећих прописа о заштити на раду, запошљавању и условима рада, заштити животне средине.
- Да немамо забрану обављања делатности која је на снази у време подношења понуде

М.П.

ПОНУЂАЧ

Напомена: Уколико понуду подноси група понуђача, Изјава мора бити потписана од стране овлашћеног лица сваког понуђача из групе понуђача и оверена печатом (сваки од понуђача доставља посебну изјаву).

МОДЕЛ УГОВОРА

ОБРАЗАЦ 8

У Г О В О Р

Закључен између уговорних страна:

1. _____, (назив (навести пуно пословно име или скраћени назив из одговарајућег регистра) и седиште Продавца), _____ (име и презиме генералог директора/директора), (у даљем тексту: Продавац), с једне стране (Продавац наступа да Подизвођачем _____ (назив и седиште подизвођача)

..... (назив понуђача из групе понуђача)
..... (назив понуђача из групе понуђача)
..... (назив понуђача из групе понуђача)

И

2. **Јавно комунално предузеће Градско саобраћајно предузеће "Београд"**, Београд, Кнегиње Љубице 29, које заступа в.д. директора Радиша Момчиловић, дипл.саоб.инж. (у даљем тексту: Купац), с друге стране.

ПРЕДМЕТ УГОВОРА: Набавка добара: Делови врата за аутобусе, тролејбусе и трамваје – по партијама (партије____), у свему према захтеву Купца из конкурсне документације број ВНД-220/18 од _____.2018. године и усвојеној понуди Продавца код Купца заведеној под бројем XIV-____/____ од _____.2018. године.

Члан 1.

Након спроведеног поступка за доделу уговора о јавној набавци, уговорне стране сагласно утврђују услове под којима се Продавац обавезује да испоручи, а Купац да преузме и плати добра која су предмет овог Уговора (партије ____), у свему према овом Уговору.

Понуда Продавца, општи подаци о понуђачу, структура цене и технички услови из конкурсне документације чине саставни део овог Уговора.

Члан 2.

Испоруку добара из предмета овог уговора (по врсти и количини), Продавац ће извршити у року од ____ дана од дана пријема писаног позива Купца.

Продавац је сагласан да Купац може одустати од реализације уговора до максимално 15 % уговорених количина.

Члан 3.

Испоручена добра морају бити прописно декларисана, упакована и обележена са ознаком произвођача.

Произвођачка декларација мора да садржи:

- Назив производа,
- Тип производа,
- Каталожки број/стандард,
- Назив произвођача,
- Земља порекла,
- Серијски број (уколико постоји),
- Датум производње - година, месец, недеља... (уколико постоји).

Трошкове амбалаже (палете, кутије, сандуци и сл.) и превоза сноси Продавац.

Испоручена добра морају бити нова.

Испоручена добра морају испуњавају стандарде у погледу безбедносно-техничких карактеристика и захтева који су прописани за добра која су предмет овог уговора.

Продавац се обавезује даће предметна добра испоручивати Купцу у траженом квалитету.

Продавац је обавезан да, на захтев Купца, Купцу достави детаљно упутство за пријемну магацинску контролу о препознавању оригиналности предметних добара и провери њихове саобразности са декларисаним квалитетом и издатом гаранцијом.

Партије 7 и 29

Продавац је обавезан да добро за партије 7 и 29 изради према техничком цртежу **A-05-KA-08-001** и **A-10-KA-08-002** који чине саставни део уговора.

За партије које се раде према техничким цртежима (копије техничке документације – цртежи, чине саставни део уговора), Продавац је дужан да уз сваку испоруку достави фотокопију документације по којој је извршена израда, како би се по истој могао извршити пријем робе.

Партије 41 – 43, 46-47, 49 и 51 – 56

Продавац је обавезан да уколико добра не нуди по траженим каталожним бројевима произвођача, потребно је добра израдити према приложеним цртежима који чине саставни део уговора.

Члан 4.

Продавац се обавезује да испоруку добара која је предмет овог уговора у уговореном периоду изврши по јединичним ценама, а према усвојеној понуди Продавца код Купца заведеној под бројем XIV-___/___ од __. __.2018. године:

Р.б. партије	Шифра ГСП	Назив дела	Каталожни број произвођача или одговарајуће / бројеви техничких цртежа	Јед. мере	Орј. Кол.	Назив произвођача и земља порекла понуђеног добра	Каталожни број произвођача понуђеног добра	Јединична цена без ПДВ-а	Укупна вредност партије без ПДВ-а
1	102703401	LEZISTE, VRATA - VRATILA IK SKL	108.137.225 Ikarbus 8.103.08.205 Ikarbus 1027034 MTP	kom	10				
2	102729801	ZAVRTANJ, PROVODNI PRIGUSNI CILINDRA VRATA IK	108.106.816 Ikarbus 1027298 MTP	kom	10				
3	102763801	KOTUR, TRCECI VRATA IK	8.103.08.023 Ikarbus 108.105.982 Ikarbus MTP 1027638 E 1027638 Enipinvest	kom	1150				
4	104211401	UVODNIK, KRILA VRATA IK102/103F A531 O345C	A.671.760.00.24 Mercedes 108.105.610 Ikarbus 1042114 MTP E 1042114 Enipinvest	kom	200				
5	104220301	DRZAC, DONJEG ZGLOBA LEVIH VRATA IK,FAP	108.106.394 Ikarbus 8.103.08.051 Ikarbus 8.201.08.715 Ikarbus 1042203 MTP	kom	150				
6	104222001	LEZISTE, CAURA LOPTASTA VRATA IK	108.106.352 Ikarbus 8.103.08.111 Ikarbus 1042220 MTP T104222001 Tehnika	kom	150				
7	110428401	EKSCENTAR, OSOVINICA DONJA VRATA FAP A537	A-05-KA-08-001	kom	5				
8	106591201	KUCISTE, STUBA GORNJE VRATA IK102,111,161	8.103.08.215 Ikarbus 108.106.253 Ikarbus 1065912 MTP	kom	5				
9	106600501	SETKA, VRATA GORNJA L=1350 IK	108.105.594 IKARBUS E 1066005 Enipinvest	kom	54				
10	106606401	LEZISTE, VRATA GORNJE IK103/201/202/203	8.103.08.067 Ikarbus 1066064 MTP E106606401 Enipinvest	kom	50				
11	106764801	POLUGA, VEZNA CILINDRA VRATA 2-KRILNIH IK SKL	108.135.583 Ikarbus 1067648 MTP E1067648 Enipinvest	kom	20				
12	109741501	DRZAC, KRILA VRATA SG313	83.97460.0502 MAN	kom	10				

ПАРТИЈА 13: РАМЕ КРИЛА ВРАТА SG									
Р.б. позиције	Шифра ГСП	Назив дела	Каталогски број произвођача или одговарајуће	Јед. мере	Орј. Кол.	Назив произвођача и земља порекла понуђеног добра	Каталогски број произвођача понуђеног добра	Јединична цена без ПДВ-а	Укупна вредност ставке без ПДВ-а
1	111664901	RAME, KRILA VRATA DONJE LEVO SA ZGLOBOM SG	83.74440.0518 MAN 1116657 MTP	kom	20				
2	111665701	RAME, KRILA VRATA DONJE DESNO SA ZGLOBOM SG	83.74440.0517 MAN 111665 MTP	kom	20				
УКУПНА ВРЕДНОСТ УГОВОРА ЗА ПАРТИЈУ 13 БЕЗ ПДВ-А:									

ПАРТИЈА 14: СТУБ КРИЛА ВРАТА SG									
Р.б. позиције	Шифра ГСП	Назив дела	Каталогски број произвођача или одговарајуће	Јед. мере	Орј. Кол.	Назив произвођача и земља порекла понуђеног добра	Каталогски број произвођача понуђеног добра	Јединична цена без ПДВ-а	Укупна вредност ставке без ПДВ-а
1	114614901	STUB, OBRТNI KRILA VRATA DESNI SL/SG	83.74402.6509 MAN 1146149 MTP	kom	2				
2	114615701	STUB, OBRТNI KRILA VRATA LEVI SL/SG	83.74402.6508 MAN 1146157 MTP	kom	2				
УКУПНА ВРЕДНОСТ УГОВОРА ЗА ПАРТИЈУ 14 БЕЗ ПДВ-А:									

ПАРТИЈА 15: ПОКЛОПАЦ КРИЛА ВРАТА IK218(2012)									
Р.б. позиције	Шифра ГСП	Назив дела	Каталогски број произвођача или одговарајуће	Јед. мере	Орј. Кол.	Назив произвођача и земља порекла понуђеног добра	Каталогски број произвођача понуђеног добра	Јединична цена без ПДВ-а	Укупна вредност ставке без ПДВ-а
1	116239001	POKLOPAC, 568mm DESNOG KRILA VRATA IK218(2012)	9.211.08.495 IKARBUS 1162390 MTP	kom	6				
2	116240301	POKLOPAC, 568mm LEVOG KRILA VRATA IK218(2012)	9.211.08.496 IKARBUS 116240301 MTP	kom	6				
УКУПНА ВРЕДНОСТ УГОВОРА ЗА ПАРТИЈУ 15 БЕЗ ПДВ-А:									

ПАРТИЈА 16: УСМЕРИВАЧ ВРАТА IK218M									
Р.б. позиције	Шифра ГСП	Назив дела	Каталогски број произвођача или одговарајуће / узорак	Јед. мере	Орј. Кол.	Назив произвођача и земља порекла понуђеног добра	Каталогски број произвођача понуђеног добра	Јединична цена без ПДВ-а	Укупна вредност ставке без ПДВ-а
1	117160701	USMERIVAC, 568mm PR.KRILA VRATA KPL IK218M	9.211.08.541 IKARBUS или узорак	kom	4				
2	117161501	USMERIVAC, 568mm ZAD.KRILA VRATAKPL IK218M	9.211.08.542 IKARBUS или узорак	kom	4				
УКУПНА ВРЕДНОСТ УГОВОРА ЗА ПАРТИЈУ 16 БЕЗ ПДВ-А:									

ПАРТИЈА 17: УСМЕРИВАЧ ВРАТА IK218M									
Р.б. позиције	Шифра ГСП	Назив дела	Каталогски број произвођача или одговарајуће / узорак	Јед. мере	Орј. Кол.	Назив произвођача и земља порекла понуђеног добра	Каталогски број произвођача понуђеног добра	Јединична цена без ПДВ-а	Укупна вредност ставке без ПДВ-а
1	117048101	BRAVA, VRATA KABINE VOZACA IK218 2012	9.153.13.163 Ikarbus или узорак	kom	2				
2	117050301	SARKA, VRATA KABINE VOZACA IK218 2012	9.204.18.035 Ikarbus или узорак	kom	15				
УКУПНА ВРЕДНОСТ УГОВОРА ЗА ПАРТИЈУ 17 БЕЗ ПДВ-А:									

ПАРТИЈА 18: ДЕЛОВИ ВРАТА IK112LE									
Р.б. позиције	Шифра ГСП	Назив дела	Каталогски број произвођача или одговарајуће / узорак	Јед. мере	Орј. Кол.	Назив произвођача и земља порекла понуђеног добра	Каталогски број произвођача понуђеног добра	Јединична цена без ПДВ-а	Укупна вредност ставке без ПДВ-а
1	125109001	NOSAC, SPONE 3.VRATA DONJI LEVI IK 112-LE	1251090 MTP или узорак	kom	2				
2	125111201	RAME, 3. VRATA DONJE LEVO IK 112-LE	1251112 MTP или узорак	kom	1				

3	125117101	SPONA, 3. VRATA IK 112-LE	1251171 MTP или узорак	kom	60				
4	125118001	DRZAC, SPONE 3.VRATA LEVI IK 112-LE	1251180 MTP или узорак	kom	1				
5	125110401	NOSAC, SPONE 3.VRATA DONJI DESNI IK 112-LE	1251104 MTP или узорак	kom	1				
6	125112001	RAME, 3. VRATA DONJE DESNO IK 112-LE	1251120 MTP или узорак	kom	3				
7	125113901	RAME, 3. VRATA GORNJE LEVO IK 112-LE	1251139 MTP или узорак	kom	3				
8	125114701	RAME, 3. VRATA GORNJE DESNO IK 112-LE	1251147 MTP или узорак	kom	3				
9	125119801	DRZAC, SPONE 3.VRATA DESNI IK 112-LE	1251198 MTP или узорак	kom	1				
10	125125201	NOSAC, ZGLOBA 3. VRATA GORNJI/DONJI IK 112-LE	1251252 MTP или узорак	kom	6				
11	125116301	VILJUSKA, SA POLUGOM CILINDRA 3. VRATA IK 112-LE	1251163 MTP или узорак	kom	6				
12	125103101	RAME, KRILA 1. I 2. VRATA GORNJI DESNI IK112-LE	1251031 MTP или узорак	kom	4				
13	125104001	RAME, KRILA 1. I 2. VRATA GORNJI LEVI K112-LE	1251040 MTP или узорак	kom	4				
14	125115501	VILJUSKA, SA POLUGOM CILINDRA 1. I 2. VRATA IK 112-LE	1251155 MTP или узорак	kom	1				
15	125120101	NOSAC, ZGLOBA 1. I 2. VRATA GORNJI/DONJI IK 112-LE	1251201 MTP или узорак	kom	1				
16	125122801	OSOVINICA, TRCECEG KOTURA 1. I 2. VRATA IK 112-LE	E1251228 Enipinvest или узорак	kom	1				
17	125123601	KOTUR, TRCECI 1. I 2. VRATA IK 112-LE	1251236 MTP или узорак	kom	10				
18	125121001	NOSAC, TRCECEG KOTURA GORNJI 1. I 2. VRATA IK 112-LE	1251210 MTP или узорак	kom	4				
19	125124401	UVODNIK, 1. VRATA IK 112-LE	1251244 MTP или узорак	kom	6				
20	125128701	VRETENO, TRECIIH VRATA IK 112-LE	узорак	kom	4				
21	125126001	VRETENO, 1. I 2. VRATA LEVO IK 112-LE	узорак	kom	1				
22	125127901	VRETENO, 1. I 2. VRATA DESNO IK 112-LE	узорак	kom	1				
УКУПНА ВРЕДНОСТ УГОВОРА ЗА ПАРТИЈУ 18 БЕЗ ПДВ-А:									

ПАРТИЈА 19: ЛЕЖАЈ ОСОВИНЕ ВРАТА IK112LE

Р.б. позиције	Шифра ГСП	Назив дела	Узорак	Јед. мере	Орј. Кол.	Назив произвођача и земља порекла понуђеног добра	Каталожки број произвођача понуђеног добра	Јединична цена без ПДВ-а	Укупна вредност ставке без ПДВ-а
1	125105801	LEZAJ, OSOVINE VRATA DONJI LEVI IK 112-LE	узорак	kom	1				
2	125106601	LEZAJ, OSOVINE VRATA DONJI DESNI IK 112-LE	узорак	kom	1				
3	125107401	LEZAJ, OSOVINE VRATA GORNJI LEVI IK 112-LE	узорак	kom	1				
4	125108201	LEZAJ, OSOVINE VRATA GORNJI DESNI IK 112-LE	узорак	kom	1				

УКУПНА ВРЕДНОСТ УГОВОРА ЗА ПАРТИЈУ 19 БЕЗ ПДВ-А:**ПАРТИЈА 20: ЗГЛОБ, КЛАПНА, РУКОХВАТ ВРАТА IK112LE/112M**

Р.б. позиције	Шифра ГСП	Назив дела	Каталогски број произвођача или одговарајуће /узорак	Јед. мере	Орј. Кол.	Назив произвођача и земља порекла понуђеног добра	Каталогски број произвођача понуђеног добра	Јединична цена без ПДВ-а	Укупна вредност ставке без ПДВ-а
1	125244501	ZGLOB, SPONE VRATA IK 112LE/112 M	10 025 0052 ANLAS KALIP или узорак	kom	50				
2	125282801	KLAPNA, VRATA IK112LE/112M	07 000 0164 ANLAS KALIP или узорак	kom	10				
3	125292501	RUKOHVAT, VRATA IK112LE/112M	10 164 0782 ANLAS KALIP или узорак	kom	1				
УКУПНА ВРЕДНОСТ УГОВОРА ЗА ПАРТИЈУ 20 БЕЗ ПДВ-А:									

ПАРТИЈА 21: КОНЗОЛА ВРАТА IK112LE

Р.б. позиције	Шифра ГСП	Назив дела	Каталогски број произвођача или одговарајуће /узорак	Јед. мере	Кол.	Назив произвођача и земља порекла понуђеног добра	Каталогски број произвођача понуђеног добра	Јединична цена без ПДВ-а	Укупна вредност ставке без ПДВ-а
1	125293301	KONZOLA, VEZA RUKOHVATA I SEDIŠTA LEVA IK112LE/112M/218 M	00000 6248 02 00 01 STER или узорак	kom	1				
2	125294101	KONZOLA, VEZA RUKOHVATA I SEDIŠTA DESNA IK112LE/112M/218 M	00000 6248 01 00 01 STER или узорак	kom	1				
УКУПНА ВРЕДНОСТ УГОВОРА ЗА ПАРТИЈУ 21 БЕЗ ПДВ-А:									

Р.б. партије	Шифра ГСП	Назив дела	Каталогски број произвођача или одговарајуће / бројеви техничких цртежа	Јед. мере	Орј. Кол.	Назив произвођача и земља порекла понуђеног добра	Каталогски број произвођача понуђеног добра	Јединична цена без ПДВ-а	Укупна вредност партије без ПДВ-а
22	113661501	OSOVINICA, EKSCENTAR SA ROLNICOM VRATA SG313	83.74362.0505 MAN 1136615 MTP E1136615 Enipinvest	kom	35				
23	114290901	POLUGA, VEZNA CILINDRA VRATA SL/SG	81.74963.0002 MAN 1142909 MTP	kom	18				
24	116229201	POLUGA, ?14 CILINDRA MEH.VRATA IK218(2012)	9.211.08.383 Ikarbus 1162292 MTP E1162292 Enipinvest	kom	10				
25	116238101	NOSAC, GORNJI KRILA VRATA KPL IK218(2012)	9.211.08.415 Ikarbus 116238 MTP E 1162381 Enipinvest	kom	5				
26	117089901	OSOVINICA, POKLOPCA VRATA 578mm IK218/218M	9.211.08.499 IKARBUS 1170899 MTP E 1170899 Enipinvest	kom	5				
27	117096101	PRIKLJUČAK, VAZD.EL.VENTIL VRATA IK218 2012	9.211.08.511 Ikarbus E 1170961 MTP E1170961 Enipinvest	kom	15				
28	117158501	NOSAC, VRATA KPL IK218M	9.211.08.539 Ikarbus 1171585 MTP	kom	5				
29	120514501	NAVLAKA, GUMENA ROLNICE VRATA SOLARIS	A-10-KA-08-002	kom	170				
30	117825301	SENZOR, VRATA IK218M	446.190.152.0 WABCO	kom	20				
31	118087801	ELEKTRONIKA, VRATA IK218M/SOLARIS U18	446.190.001.0 WABCO	kom	25				
32	120323101	GUMA, VRATA DONJA SOLARIS	2401-174-361 SOLARIS	kom	60				

33	120525001	ZGLOB, VRATA GORNJI SOLARIS	0000-342-062 SOLARIS	kom	40					
34	120515301	CILINDAR, HIDRAULICNI ZA HAVARIJSKO OTVARANJE VRATA SOLARIS	0000-209-423 SOLARIS	kom	5					
35	120518801	SEMERING, VRETENA VRATA 14X30/7 SOLARIS	0000-067-716 SOLARIS	kom	100					
36	120542001	NOSAC, ROLNICE VRATA SOLARIS U18	2401-174-366 SOLARIS	kom	50					
37	120772501	ROLNICA, KRILA VRATA SOLARIS U18	0000-084-656 SOLARIS	kom	50					

ДЕЛОВИ ВРАТА ЗА ТРОЛЕЈБУСЕ

Р.Б П а р т и је	ШИФРА ГСП-а	НАЗИВ ПАРТИЈЕ	ЦРТЕЖИ	Каталожни број произвођач а или одговарају ће	Ј.М.	Ор ј. Ко л.	Назив произвођач а и земља пореkla понуђеног добра	Каталожни број произвођача понуђеног добра	Јединична цена без ПДВ-а	Укупна вредност партије без ПДВ-а
38	204206101	REGULATOR, PRITISKA VRATA BKM32100S		CAMOZZI M004-R00	kom	10				
39	204207001	MANOMETAR, REGULATOR PRITISKA VRATA BKM32100S		МП-63-0-1.6-С1/8 CAMOZZI, UZORAK	kom	10				
40	204087501	OSOVINICA, EKSCENTAR VRATA BKM 333	ATB02-KA-08-002		kom	20				
41	204104901	POLUGA, VRATA SA ZGLOBOM DONJA DESNA 333/321	ATB02KA08-000/3	321-131614.000 БKM	kom	10				
42	204105701	POLUGA, VRATA SA ZGLOBOM DONJA LEVA 333/321	ATB02KA08-000/5	321-13161400001 БKM	kom	10				
43	204107301	ZGLOB, VRATA GORNJI BKM 333/321	ATB02KA08-000/1	321-131601.600 БKM	kom	10				
44	204166901	OSOVINICA, ZGLOBA VRATA GORNJA M10 BKM333/321	ATB02-KA-08-008		kom	50				
45	204167701	OSOVINICA, POLUGE VRATA DONJA M12 BKM333/321	ATB02-KA-08-011		kom	50				
46	204168501	IZOLATOR, RUKOHVATA VRATA BKM32100S	ATB02-KA-32-001	201-121600.012 БKM	kom	100				
47	204169301	PRSTEN, ZA IZOLATOR RUKOHVATA VRATA BKM32100S	ATB02-KA-32-002	201-121600.013 БKM	kom	100				
48	204189801	ROLNICA, ZA USMERAV. KRILA VRATA BKM333,32100S	ATB02KA08-000/8		kom	200				
49	204196001	NOSAC, ZGLOBA VRATA GORNJI BKM333,321,32100S	ATB02KA-08000/9	321-131601.700 БKM	kom	50				
50	204197901	KLIN, 6x6x50 OSOVINE VRATA BKM333,321,32100S	ATB-02-KA-08-024		kom	50				
51	204199501	POLUGA, CILINDRA VRATA BKM32100S	ATB-02-KA-08-025	AKSM321-131600.025 БKM	kom	10				
52	204200201	ULIVNICA, KRILA VRATA BKM32100S	ATB-02-KA-08-029	AKSM321-31600.007 БKM	kom	100				
53	204201001	NOSAC, OSOVINICE I EKSCENTRA VRATA DONJI BKM32100S	ATB-02-KA-08-000/10	AKSM321-131601.300 БKM	kom	30				
54	204202901	STEZAC, OSOVINICE I EKSCENTRA VRATA DONJI BKM32100S	ATB-02-KA-08-034	AKSM321-131606.006 БKM	kom	40				

55	204203701	EKSCENTAR, KRILA VRATA DONJI BKM32100S	ATB-02-KA-08-031	AKSM321-131606.004 БКМ	kom	40				
56	204204501	OSOVINICA, KRILA VRATA DONJA BKM32100S	ATB-02-KA-08-032	AKSM321-131606.005 БКМ	kom	40				

ДЕЛОВИ ВРАТА ЗА ТРАМВАЈЕ

Р.Б партије	ШИФРА ГСП-а	НАЗИВ ПАРТИЈЕ	ЦРТЕЖИ/УЗОРАК	Ј.М.	Ор.Ј.Кол.	Назив произвођача и земља порекла понуђеног добра	Каталогски број произвођача понуђеног добра	Јединична цена без ПДВ-а	Укупна вредност партије без ПДВ-а
57	304401701	UZENGIJA, VRETENA VRATA SKLOP KT4	T-01-KA-08-034	kom	12				
58	304414901	CAURA, VRETENA VRATA KT4	T-16-KA-08-023	kom	100				
59	304456401	PUZ, REDUKTORA VRATA KT4	T-01-KA-08-061	kom	10				
60	304478501	LAMELA, ?100/84X2.5 REDUKTORA VRATA KT4	T-01-NN-37-008	kom	200				
61	310302101	POLUGA, VRATA DUZA DONJA DESNA-GORNJA LEVA B4	T-17-KA-08-040	kom	5				
62	310316101	VRATILO, ZUPCASTO VRATA MOT.KOLA DESNO DUWAG	UZORAK	kom	5				
63	310359501	MEDJUPLOCA, KUCISTA REDUKTORA VRATA PRIKLICE B4	T-17-KA-08-038	kom	10				
64	310415001	ZGLOB, VRATA SA POLUGOM DUWAG	T-17-KA-08-000/8	kom	12				

ПАРТИЈА 65: ПОЛУГА МЕХАНИЗМА ВРАТА КТ4

Р.Б по зи.ц.	ШИФРА ГСП-а	НАЗИВ ПАРТИЈЕ	ЦРТЕЖИ	Ј.М.	Ор.Кол.	Назив произвођача и земља порекла понуђеног добра	Каталогски број произвођача понуђеног добра	Јединична цена без ПДВ-а	Укупна вредност ставке без ПДВ-а
1	304400901	OSOVINICA, POLUGE MEHANIZMA VRATA KT4	T-01-KA-08-033	kom	100				
2	304421101	USKA, POLUGE MEHANIZMA VRATA KT4	T-01-KA-08-005	kom	100				
УКУПНА ВРЕДНОСТ УГОВОРА ЗА ПАРТИЈУ 65 БЕЗ ПДВ-А:									

ПАРТИЈА 66: ПОЛУГА МЕХАНИЗМА ВРАТА – ОСМИЦА КТ4

Р.Б по зи.ц.	ШИФРА ГСП-а	НАЗИВ ПАРТИЈЕ	ЦРТЕЖИ	Ј.М.	Ор.Кол.	Назив произвођача и земља порекла понуђеног добра	Каталогски број произвођача понуђеног добра	Јединична цена без ПДВ-а	Укупна вредност ставке без ПДВ-а
1	304406801	CAURA, POLUGE MEH.VRATA ?12/?8X10 KT4	T-01-NN-37-018	kom	100				
2	304413001	POLUGA, MEHANIZMA VRATA-OSMICA KT4	T-01-NN-37-017	kom	40				
УКУПНА ВРЕДНОСТ УГОВОРА ЗА ПАРТИЈУ 66 БЕЗ ПДВ-А:									

ПАРТИЈА 67: ОСОВИНЕ ВРАТА КТ4									
Р.Б Р по зи ц.	ШИФРА ГСП-а	НАЗИВ ПАРТИЈЕ	ЦРТЕЖ И	Ј.М.	Ор ј. Ко л.	Назив произвођача и земља порекла понуђеног добра	Каталoшки број произвођача понуђеног добра	Јединична цена без ПДВ-а	Укупна вредност ставке без ПДВ-а
1	304427001	OSOVINA, VRATA DESNA КТ4 YUBM	T-01-KA- 08- 000/26	kom	5				
2	304428901	OSOVINA, VRATA LEVA КТ4 YUBM	T-01-KA- 08- 000/27	kom	5				
УКУПНА ВРЕДНОСТ УГОВОРА ЗА ПАРТИЈУ 67 БЕЗ ПДВ-А:									

ПАРТИЈА 68: КЛИНОВИ									
Р.Б Р по зи ц.	ШИФРА ГСП-а	НАЗИВ ПАРТИЈЕ	СТАНДАРД	Ј.М.	Ор ј. Ко л.	Назив произвођача и земља порекла понуђеног добра	Стандард понуђеног добра	Јединична цена без ПДВ-а	Укупна вредност ставке без ПДВ-а
1	304451301	KLIN, A-4X4X25 OSOVINE REDUKTORA VRATA КТ4	SRPS M.C2.060, DIN 6885 или одговарајуће	kom	100				
2	304463701	KLIN, A-3X12X3 REDUKTORA VRATA КТ4	SRPS M.C2.060, DIN 6885 или одговарајуће	kom	50				
3	304493901	KLIN, 3X3X20MM OBLIK A REDUKT.VRATA КТ4- YUBM	SRPS M.C2.060, DIN 6885 или одговарајуће	kom	50				
УКУПНА ВРЕДНОСТ УГОВОРА ЗА ПАРТИЈУ 68 БЕЗ ПДВ-А:									

ПАРТИЈА 69: ПОДЛОШКЕ РЕДУКТОРА ВРАТА КТ4									
Р.Б Р по зи ц.	ШИФРА ГСП-а	НАЗИВ ПАРТИЈЕ	ЦРТЕЖИ	Ј.М.	Ор ј. Ко л.	Назив произвођача и земља порекла понуђеног добра	Каталoшки број произвођача понуђеног добра	Јединична цена без ПДВ-а	Укупна вредност ставке без ПДВ-а
1	304467001	PODLOSKA, ?34/25X0.3 REDUKTORA VRATA КТ4	T-01-KA-08-028	kom	10				
2	304483101	PODLOSKA, 0.5mm REDUKTORA VRATA КТ4	T-01-KA-08-056	kom	30				
3	304485801	PODLOSKA, 1mm REDUKTORA VRATA КТ4	T-01-KA-08-056	kom	30				
УКУПНА ВРЕДНОСТ УГОВОРА ЗА ПАРТИЈУ 69 БЕЗ ПДВ-А:									

ПАРТИЈА 70: КЛИЗНИ ПРСТЕНОВИ РЕДУКТОРА ВРАТА КТ4									
Р.Б Р по зи ц.	ШИФРА ГСП-а	НАЗИВ ПАРТИЈЕ	ЦРТЕЖИ	Ј.М.	Орј. Кол.	Назив произвођача и земља порекла понуђеног добра	Каталoшки број произвођача понуђеног добра	Јединична цена без ПДВ-а	Укупна вредност ставке без ПДВ-а
1	304469601	PRSTEN, φ52/34X0.48 KLIZNI REDUKTORA VRATA КТ	T-01-KA-08-022	kom	100				
2	304470001	PRSTEN, φ30/20X0.48 KLIZNI REDUKTORA VRATA КТ	T-01-KA-08-024	kom	50				
3	304471801	PRSTEN, φ34/17.5X0.48 KLIZNI REDUKTORA VRATA	T-01-KA-08-067	kom	100				
УКУПНА ВРЕДНОСТ УГОВОРА ЗА ПАРТИЈУ 70 БЕЗ ПДВ-А:									

ПАРТИЈА 71: КУЋИШТА РЕДУКТОРА МЕХАНИЗМА ВРАТА ПРИКОЛИЦЕ В4									
Р.Б р по зи ц.	ШИФРА ГСП-а	НАЗИВ ПАРТИЈЕ	ЦРТЕЖИ	Ј.М.	Орј. Кол.	Назив произвођач а и земља порекла понуђеног добра	Каталогски број произвођача понуђеног добра	Јединична цена без ПДВ-а	Укупна вредност ставке без ПДВ-а
1	304486601	KUCISTE, REDUKTORA MEHANIZMA VRATA PRIKOL. B4 H=160	T-17-KA-08-017	kom	6				
2	310357901	KUCISTE, REDUKTORA MEHANIZMA VRATA PRIKOLICE B4 H=135	T-17-KA-08-036	kom	4				
3	310358701	KUCISTE, REDUKTORA MEHANIZMA VRATA PRIKOLICE B4S STARI TIP H=140 DESNO	T-17-KA-08-035	kom	4				
УКУПНА ВРЕДНОСТ УГОВОРА ЗА ПАРТИЈУ 71 БЕЗ ПДВ-А:									

ПАРТИЈА 72: ПОДМЕТАЧИ СПОЈНИЦЕ РЕДУКТОРА ВРАТА									
Р.Б р по зи ц.	ШИФРА ГСП-а	НАЗИВ ПАРТИЈЕ	ЦРТЕЖИ	Ј.М.	Орј. Кол.	Назив произвођача и земља порекла понуђеног добра	Каталогски број произвођача понуђеног добра	Јединична цена без ПДВ-а	Укупна вредност ставке без ПДВ-а
1	304497101	PODMETAC, SPOJNICE REDUKTORA VRATA Ř98/84X3	T-01-NN-37- 006	kom	20				
2	304498001	PODMETAC, SPOJNICE REDUKTORA VRATA Ř98/84X5	T-01-NN-37- 006	kom	20				
УКУПНА ВРЕДНОСТ УГОВОРА ЗА ПАРТИЈУ 72 БЕЗ ПДВ-А:									

ПАРТИЈА 73: ЗУПЧАНИК, КОНУСНИ Z=19 РЕДУКТОРА МЕХАНИЗМА ВРАТА ПРИКОЛИЦЕ DUWAG									
Р.Б р по зи ц.	ШИФРА ГСП-а	НАЗИВ ПАРТИЈЕ	ЦРТЕЖИ	Ј.М.	Орј. Кол.	Назив произвођача и земља порекла понуђеног добра	Каталогски број произвођача понуђеног добра	Јединична цена без ПДВ-а	Укупна вредност ставке без ПДВ-а
1	310349801	ZUPCANIK, KONUSNI Z=19 REDUKTORA MEHANIZMA VRATA PRIKOLICE DUWAG	T-17-KA-08-033	kom	6				
2	310360901	ZUPCANIK, KONUSNI SA OSOVINOM Z=19 REDUKTORA MEHANIZMA VRATA PRIKOLICE DUWAG	T-17-KA-08-034	kom	6				
УКУПНА ВРЕДНОСТ УГОВОРА ЗА ПАРТИЈУ 73 БЕЗ ПДВ-А:									

Укупна вредност уговора, без укљученог ПДВ-а износи _____ динара (словима: _____), а са укљученим ПДВ-ом износи _____ динара (словима: _____).

Продавац ће испоручити добра на паритету магацин Купца, са урачунатим свим зависним трошковима који терете извршење уговора.

Члан 5.

Промена уговорене цене могућа је након протеча 3 месеца од дана потписивања уговора за проценат раста или пада за више од 5% вредности динара у односу на ЕУР-о од дана потписивања уговора по просечном средњем курсу НБС-а (ЕУР-а/ДИН) за месец који предходи месецу у коме је поднет захтев за промену цена (просечан месечни девизни курс узима се са званичног сајта НБС). Уколико у току уговореног периода на тржишту наступе наведене околности, Продавац има право да по једном од основа наведених у структури цене поднесе захтев за промену цене.

У случају пада цене, Продавац је дужан да на захтев Купца достави сагласност на промену цене.

Испоруку добара по новој цени Продавац може да врши искључиво после пријема писане сагласности Купца, којом се, од тачно наведеног датума, дозвољава испорука добара по новим ценама Продавца.

Купац и Продавац су дужни да обавештења за промену цена доставе у року од 10 дана од дана пријема захтева.

Евентуална промена јединичне цене из усвојене понуде Продавца у смислу претходних ставова овог члана могућа је само уз сагласност свих уговорних страна уз обавезно сачињен Анекс уговора, а важећа је за испоруке добара наручене након закључења Анекса.

Уколико је образац структуре цене потписан и оверен али непопуњен или делимично попуњен (није наведен ниједан од елемената који утичу на формирање понуђене цене) Продавац неће имати право да поднесе захтев за промену цене.

Члан 6.

Продавац се обавезује да на име гаранције за добро извршење посла, приликом потписивања уговора Купцу преда 1 (једну) потписану и оверену сопствену меницу, без означења доспелости и меничне своте, као гаранцију за добро извршење посла (уредно извршење својих обавеза).

Истовремено са предајом менице из става 1. овог члана, Продавац се обавезује да Купцу преда: менично писмо (овлашћење) за Купца, да Купац може попунити меницу на износ од 10% од укупно уговорене вредности без ПДВ-а из члана 4. уговора у случају неуредног извршења обавеза од стране Продавца, **са роком важења 30 дана дужим од рока важења уговора**, копију картона депонованих потписа овлашћених лица - оверену од стране банке, не старији од шест месеци и Захтев за регистрацију менице оверен од стране пословне банке.

Меница и менично писмо-овлашћење морају бити потписани од стране истог лица које је наведено у картону депонованих потписа и морају бити оверени печатом продавца.

Добро извршење посла подразумева поштовање свих уговорених обавеза на начин и у року како су уговорене.

Купац има право да наплати меницу за добро извршење посла у свим ситуацијама када Продавац не поштује све уговорне обавезе на начин и у року који је уговорен, као што је: неиспорука добара, делимична испорука добара, кашњење у испоруци, не решавање рекламација у уговореном року, ангажовање као подизвођача лице које није навео у понуди, као и било које друго непоступање на које се Продавац, уговором обавезао.

Уколико не наступе горе наведене околности, Купац је дужан да **након истека рока важења меничног овлашћења, без одлагања, меницу врати Продавцу.**

Продавац може уместо менице за добро извршење посла доставити банкарску гаранцију за добро извршење посла, неопозиву, без приговора, безусловну и плативу на први позив са роком важења 30 дана дужим од рока важења уговора на износ од 10% од укупно уговорене вредности без ПДВ-а, и која мора, бити наплатива у ситуацијама дефинисаним у члану 6. став 5. овог Уговора.

Купац неће наплатити средство за добро извршење посла у ситуацијама када је до кашњења у испоруци или нерешавању рекламација дошло услед наступања околности (виша сила) које онемогућавају Произвођача добра да испоручи уговорено добро у уговореном року, о чему Продавац доставља доказ издат од стране Произвођача добра, или наступања других објективних околности које су наступиле после закључења уговора (настале независно од воље Продавца), а које Продавац није никако могао избећи, отклонити, предвидети, о чему Продавац мора да достави доказ.

Продавац се обавезује да у случају да средство финансијског обезбеђења буде наплаћено, достави под истим условима, уколико то захтева Купац, ново средство финансијског обезбеђења у висини од 10% нереализованог износа укупне вредности уговора без ПДВ-а.

Све трошкове добијања, продужења и активирања гаранција сноси Продавац.

Рок за достављање нове банкарске гаранције или менице је 7 дана од дана добијања писаног позива Купца за доставу исте.

Члан 7.

Продавац се обавезује да на име гаранције за отклањања недостатака у гарантном року, приликом прве испоруке, Купцу преда 1 (једну) потписану и оверену сопствену меницу, без означења доспелости и меничне своте, као гаранцију за отклањање недостатака у гарантном року.

Истовремено са предајом менице из става 1. овог члана, Продавац се обавезује да Купцу преда: менично писмо (овлашћење) за Купца, да Купац може попунити меницу на износ од 5% од

укупно уговорене вредности без ПДВ-а из члана 4. уговора у случају неуредног извршења обавеза од стране Продавца, **са роком важења 30 дана дужим од истека гарантног периода**, копију картона депонованих потписа овлашћених лица - оверену од стране банке, не старији од шест месеци и Захтев за регистрацију менице оверен од стране пословне банке.

Меница и менично писмо-овлашћење морају бити потписани од стране **истог** лица које је наведено у картону депонованих потписа и морају бити оверени печатом продавца.

Купац има право да наплати меницу за отклањање недостатака у гарантном року у свим ситацијама када Продавац не поштује све уговорне обавезе на начин и у року који је уговорен, као што је: неотклањање неисправности у гарантном року.

Продавац може уместо менице, приликом прве испоруке, доставити банкарску гаранцију за отклањање недостатака у гарантном периоду неопозиву, без приговора, безусловну и плативу на први позив на износ од 5% од укупно уговорене вредности без ПДВ-а, са роком важења 30 дана дужим од истека гарантног периода и која мора, бити наплатива у ситуацијама дефинисаним у члану 7. став 4. овог Уговора.

Уколико не наступе горе наведене околности, Купац је дужан да након истека рока средства обезбеђења, без одлагања, исто врати Продавцу.

Купац неће наплатити средство за отклањања недостатака у гарантном року у ситуацијама када је до отклањања недостатака у гарантном периоду дошло услед наступања околности (виша сила) и у ситуацијама када су недостаци настали чињењем од стране Купца.

Продавац се обавезује да у случају да средство финансијског обезбеђења буде наплаћено, достави под истим условима, уколико то захтева Купац, ново средство финансијског обезбеђења у висини од 5 % нереализованог износа уговора без ПДВ-а.

Све трошкове добијања, продужења и активирања гаранција сноси Продавац.

Рок за достављање нове банкарске гаранције или менице је 7 дана од дана добијања писаног позива Купца за доставу исте.

Члан 8.

Купац се обавезује да плаћање изврши на следећи начин:

- укупна вредност поруџбенице, са укљученим ПДВ-ом, у року од 45 дана од дана достављања исправне фактуре Купцу на плаћање.

Члан 9.

У случају да Продавац својом кривицом не испоручи добра уроку из члана 2. уговора, сагласан је да му Купац обрачуна и наплати уговорну казну у висини од 1 % од укупне вредности неиспоручених добара за сваки дан закашњења, с тим да укупна вредност уговорне казне не пређе износ од 5% уговорене вредности.

Купац има право да услед задоцњења у испуњењу уговорене обавезе, захтева наплату уговорне казне, без обавештења Продавца о задржавању тог права.

Право Купца на наплату уговорне казне не утиче на право Купца да захтева накнаду штете.

Члан 10.

За добра за која произвођач даје гаранцију, Продавац је дужан исту пренети на Купца.

За добра за која је дата гаранција Продавац се обавезује да приликом испоруке, Купцу достави гарантни лист.

Гарантни период је _____ месеци рачунајући од дана испоруке предметних добара.

Продавац је дужан да недостатке у гарантном року отклони најкасније у року од 10 дана од пријема писаног позива Купца за отклањање недостатака, осим у ситуацији када због објективних околности исте није могао решити у уговореном року, те је тада исте дужан отклонити у року од 30 дана од пријема писаног позива Купца за отклањање недостатака.

Продавац је дужан да отклони све неисправности које подлежу гаранцији, о свом трошку.

Продавац се ослобађа обавезе отклањања неисправности ако је иста последица неправилног одржавања или последица више силе.

У случају мање оправке добара, гарантни периода се продужава онолико колико је Купац био лишен употребе добра.

Уколико је због неисправног функционисања извршена замена добра или битна оправка, гарантни рок почиње тећи поново, од дана враћања замењеног/ поправљеног добра.

Уколико је замењен или битно оправљен само неки део ствари, гарантни рок почиње тећи само за тај део.

Члан 11.

Квантитативни и квалитативни пријем врши се у магацину Купца, Београд ул. Кнегиње Љубице 29. Евентуалне рекламације на квалитет (видљиви недостаци) и квантитет Купац је дужан саопштити Продавцу одмах по пријему добара, а рекламацију за скривене недостатке Купац је дужан Продавцу саопштити без одлагања, одмах по сазнању за исту. Продавац је дужан да рекламацију на видљиве недостатке (квалитет и квантитет) реши у року не дужем од 10 дана.

Члан 12.

Купац има право да спроведе контролу квалитета, односно контролу саобразности испоручених добара са декларацијом код за то компетентне организације (акредитоване лабораторије и сл.), а која је способна да то учини применом верификоване или документоване методе. Трошкове спроведене контроле квалитета, односно контролу саобразности испоручених добара са декларацијом сноси Продавац, уколико се контролом утврди одступање од траженог квалитета и порекла добара.

Уколико Купац у току уговореног периода, посумња у квалитет поједине испоруке, Продавац је дужан да на захтев Купца достави одговарајући документ ради потврде квалитета.

Продавац је обавезан да у било ком тренутку испоруке након извршене испоруке, на захтев Купца, Купцу достави доказ о пореклу испоручених добара. У циљу провере порекла испоручених добара увозног порекла Купац задржава право да од Продавца захтева да достави Пакинг листу и Царинску исправу.

Продавац је обавезан да се на захтев Купца изјасни о томе како произвођач добара који су предмет овог уговора испитивањем потврђује квалитет својих производа, да ли су и ако јесу, како и када испитивани статистички репрезентативни узорци производа који су предмет уговора.

Члан 13.

Овај уговор ступа на снагу даном потписивања обе уговорне стране.

Овај уговор се закључује на период од годину дана или до испуњења финансијске вредности, зависно од тога шта пре наступи.

Купац и Продавац могу, пре истека важности овог Уговора, а услед повећања обима предмета набавке, сагласном изјавом воља закључити Анекс уговора, без спровођења поступка јавне набавке, с тим да вредност повећаног обима не може прећи више од 5% вредности овог Уговора, при чему укупна вредност повећања уговора не може да буде већа од 5.000.000,00 динара.

Купац може дозволити промену цене, рока испоруке и других битних елемената Уговора из објективних разлога који нису постојали у тренутку закључења уговора, нити су их уговорне стране могле предвидети, отклонити, нити избећи.

Обавезе из овог уговора, које доспевају у наредној буџетској години биће реализоване највише до износа средстава која ће им за ту намену бити одобрена у тој буџетској години.

Члан 14.

Сви спорови из овог Уговора решаваће се првенствено споразумно.

У случају да спор не може бити решен на начин из претходног става овог члана, за његово решавање надлежан је Привредни суд у Београду.

Члан 15.

Промене овог Уговора важиће уколико су сачињене у писменој форми, уз обострану сагласност уговорних страна, о чему ће бити сачињен Анекс Уговора.

Члан 16.

За све што није обухваћено овим Уговором примењиваће се Закон о облигационим односима.

Члан 17.

Овај Уговор је сачињен у 6 (шест) истоветних примерака, од којих Продавац задржава 1 (један), а Купац 5 (пет) примерака.

ЗА ПРОДАВЦА

ЗА КУПЦА

Напомена: Овај модел уговора представља садржину уговора који ће бити закључен са изабраним понуђачем. Уколико понуђач без оправданих разлога одбије да закључи уговор о јавној набавци, након што му је уговор додељен, Наручилац ће му изрећи негативну рефренцу и реализовати достављено средство обезбеђења за озбиљност понуде.

Х МОДЕЛ МЕНИЧНОГ ОВЛАШЋЕЊА ЗА ДОБРО ИЗВРШЕЊЕ ПОСЛА

На основу Закона о меници („Сл.лист ФНРЈ“ бр. 104/46 и 18/58, „Сл.лист“ СФРЈ бр. 16/65, 54/70 и 57/89, Сл.лист СРЈ“ бр. 46/96) и Закона о платним услугама (СЛ.ГЛ.РС 139/2014)

ДУЖНИК: _____
Ул.: _____
Матични бр: _____
ПИБ: _____
Текући рачун: _____

ИЗДАЈЕ

ПОВЕРИОЦУ: ЈКП Градско саобраћајно предузеће „Београд“
Ул. Кнегиње Љубице бр. 29, Београд
Матични бр: 07022662
ПИБ: 100049398
Текући рачун: 105-500122-59

МЕНИЧНО ПИСМО – ОВЛАШЋЕЊЕ за Повериоца бланко, соло меницеца добро извршење посла

Предајемо Вам _____ бланко, соло меницу бр. _____, плативу по виђењу и овлашћује се _____ као Поверилац да у случају неиспуњења обавеза Дужника из Уговора бр. _____ од _____ године, **може безусловно и неопозиво, без протеста и трошкова, вансудски, у складу са важећим прописима, извршити наплату са рачуна Дужника – Издаваоца менице из његових новчаних средстава у износу 10% од укупно уговорене вредности без ПДВ-а. Рок важења меничног овлашћења је 30 дана дуже од дана истека рока важења уговора.**

Овлашћујемо банке код којих имамо рачуне да исплату - плаћање изврше на терет свих наших рачуна, као и да поднети налог за наплату заведу у редослед чекања у случају да на рачунима уопште нема или нема довољно средстава или због поштовања приоритета у наплати са рачуна.

Дужник се одриче права на повлачење овог овлашћења, на стављање приговора на задужење и на сторнирање задужења по овом основу за наплату.

Меница је важећа и у случају да у року трајања или након доспећа обавеза по основу предметног Уговора дође до: промене лица овлашћених за располагање на средствима на текућем рачуну Дужника, статусних промена код Дужника, оснивања нових правних субјеката и др.

ДУЖНИК - ИЗДАВАЛАЦ МЕНИЦЕ

Датум издавања овлашћења:

_____. године.

XI МОДЕЛ МЕНИЧНОГ ОВЛАШЋЕЊА ЗА ОТКЛАЊАЊЕ НЕДОСТАКА У ГАРАНТНОМ РОКУ

На основу Закона о меници („Сл.лист ФНРЈ“ бр. 104/46 и 18/58, „Сл.лист“ СФРЈ бр. 16/65, 54/70 и 57/89, Сл.лист СРЈ“ бр. 46/96) и Закона о платним услугама (СЛ.ГЛ.РС 139/2014)

ДУЖНИК: _____
Ул.: _____
Матични бр: _____
ПИБ: _____
Текући рачун: _____

ИЗДАЈЕ

ПОВЕРИОЦУ: ЈКП Градско саобраћајно предузеће „Београд“
Ул. Кнегиње Љубице бр. 29, Београд
Матични бр: 07022662
ПИБ: 100049398
Текући рачун: 105-500122-59

МЕНИЧНО ПИСМО – ОВЛАШЋЕЊЕ за Повериоца бланко, соло менице за отклањање недостатака у гарантном року

Предајемо Вам _____ бланко, соло меницу бр. _____, плативу по виђењу и овлашћује се _____ као Поверилац да у случају неиспуњења обавеза Дужника из Уговора бр. _____ од _____ године, **може безусловно и неопозиво, без протеста и трошкова, вансудски, у складу са важећим прописима, извршити наплату са рачуна Дужника** – Издаваоца менице из његових новчаних средстава у износу **5%** од укупно уговорене вредности без ПДВ-а. **Рок важења меничног овлашћења је 30 дана дуже од дана истека гарантног периода.**

Овлашћујемо банке код којих имамо рачуне да исплату - плаћање изврше на терет свих наших рачуна, као и да поднети налог за наплату заведу у редослед чекања у случају да на рачунима уопште нема или нема довољно средстава или због поштовања приоритета у наплати са рачуна.

Дужник се одриче права на повлачење овог овлашћења, на стављање приговора на задужење и на сторнирање задужења по овом основу за наплату.

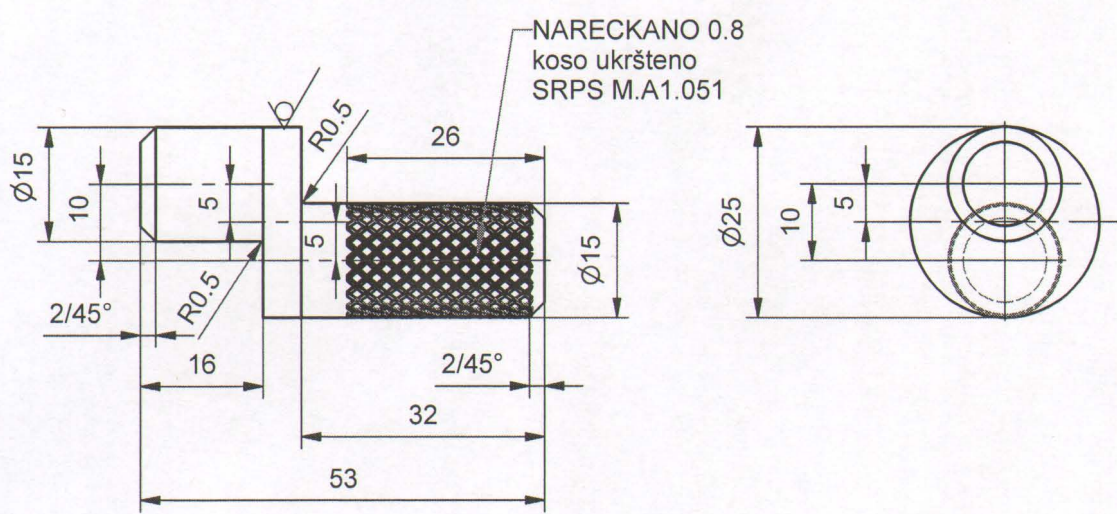
Меница је важећа и у случају да у року трајања или након доспећа обавеза по основу предметног Уговора дође до: промене лица овлашћених за располагање на средствима на текућем рачуну Дужника, статусних промена код Дужника, оснивања нових правних субјеката и др.

ДУЖНИК - ИЗДАВАЛАЦ МЕНИЦЕ

Датум издавања овлашћења:

_____ године.

N8 / / / /



NAPOMENA:

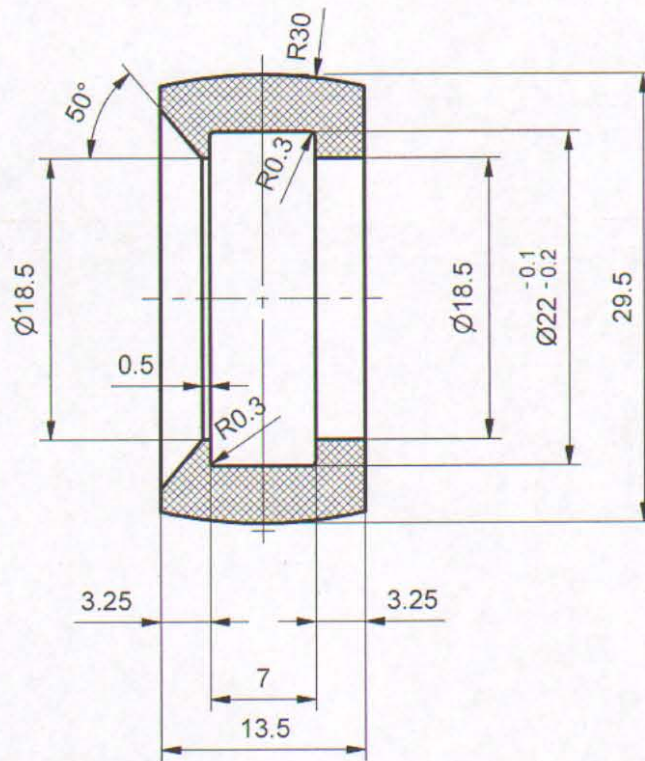
- Površinska zaštita
cinkovanje sa žutom pasivizacijom gal Zn 6 ps,

GSP 1 104 284

08	001			E295 (C 0545)	Ø 25x58		
Montaž	Detalj	NAZIV DETALJA - SKLOPA	Standard	Materijal	Dimenzije	Kom.	Masa (kg)
Veza sa		Vrata	A-05-KA		GSP "BEOGRAD"		
R 1:1		Ekscentar osovinica vrata -donja- FAP A537	Snimio-konst.	08.02.2013	Dalibor Radovanac maš.ing		
			Crtao	08.02.2013	Dalibor Radovanac maš.ing		
			Pregledao	08.02.2013	A.Matović dipl.maš.ing		
			Overava	08.02.2013	A.Matović dipl.maš.ing		<i>[Signature]</i>

No.	Datum	Dopis br.	Prvobitno	Izmena	Izmenio	Potpis	Odobrio	Potpis
-----	-------	-----------	-----------	--------	---------	--------	---------	--------

Potpis Potpis Potpis Izmenio Izmena Prvobitno Dopis br. Datum No.



***MATERIJAL:**

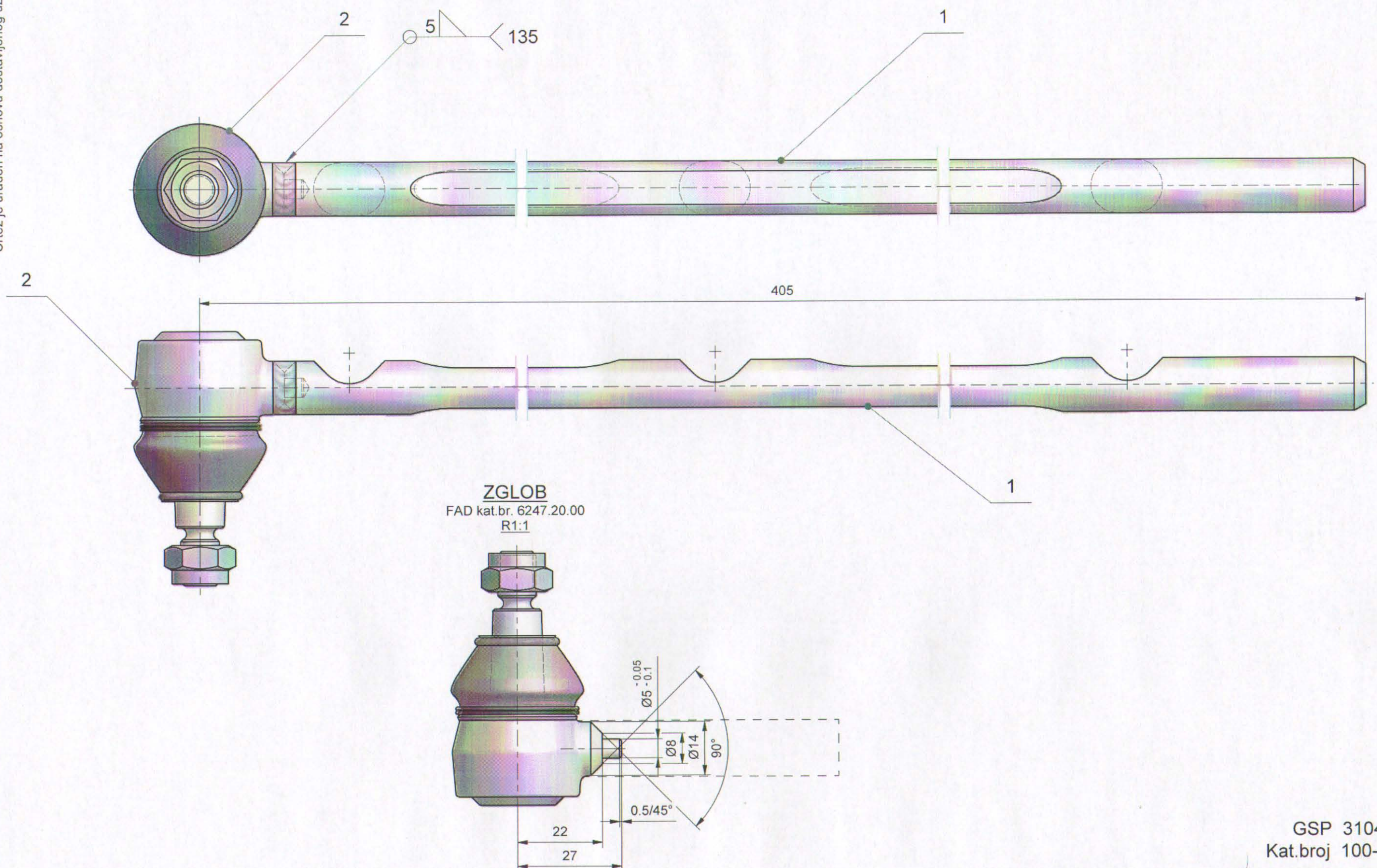
- Elastomer na bazi poliuretanskog termoplasta (TPU) 90±2 ShA

GSP 1 205 145 01

08	002	NAZIV DETALJA - SKLOPA	Standard	*	Odlivak		
Montaž	Detalj	Vrata		Materijal	Dimenzije	Kom.	Masa (kg)
Veza sa		Navlaka	A-10-KA		GSP "BEOGRAD"		
R 2:1	gumena rolrica vrata SOLARIS	Snimio-konst.	15.09.2016	Dalibor Radovanac maš.ing			
		Crtao	15.09.2016	Dalibor Radovanac maš.ing			
		Pregledao	15.09.2016	A.Matović dipl.maš.ing			
		Overava	15.09.2016	A.Matović dipl.maš.ing			

Potpis, Odobrio, Potpis, Izmenio, Izmena, Prvobitno, Dopis br., Datum, NO.

Crtež je urađen na osnovu dostavljenog uzorka



Napomena:

- Polugu sa navojem pozicije 2, (ZGLOB, FAD - kat.br. 6247.20.00) pre spajanja zavarivanjem sa pozicijom 1, obraditi prema crtežu
- Prilikom zavarivanja skinuti zaštitnu kapu sa pozicije 2, i vršiti intenzivno odvođenje toplote
- Obrusiti zavareno mesto

GSP 3104150 01
Kat.broj 100-009-019

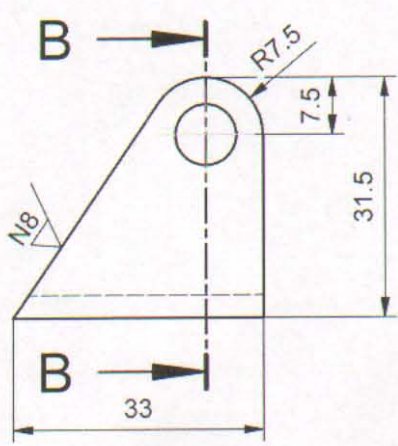
2	Zglob	FAD Kat.br. 6247.20.00			1	
1	Poluga zgloba vrata	T-17-KA-08-031	42CrMo4 (Č.4732)	Ø14 x 390	1	
Poz.	Naziv dela	Broj crteža / standard	Materijal	Dimenzije	Kom.	Masa (kg)
08	000/8	NAZIV DETALJA - SKLOPA	Standard	Materijal	Dimenzije	Kom. Masa (kg)
Montaž	Detalj	Vrata	T-17-KA		GSP "BEOGRAD"	
Veza sa			Snimio-konst.		N.Cvjetičanin, dipl.maš.inž.	
			Crtao		N.Cvjetičanin, dipl.maš.inž.	
			Pregledao		A.Matović, dipl.maš.inž.	
			Overava		A.Matović, dipl.maš.inž.	
R 1:1	ZGLOB, VRATA SA POLUGOM ĐUWAG					

Mart 2014

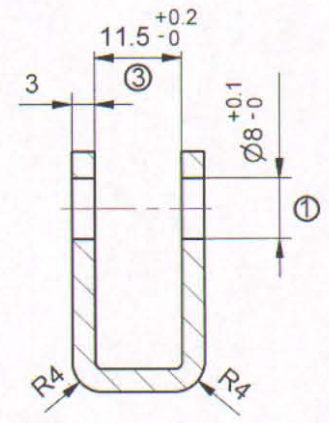
[Signature]

N8 / / / /

No.	Datum	Dopis br.	Prvobitno	Izmena	Izmenio	Potpis	Odobrio	Potpis
1	21.02.2006	Br.159	Kota Ø8	Dodata tolerancija				
2	14.10.2010	Br.1000	Č 0245 v	Č 0445 v	Dalibor Radovanac		G.Klisić dipl.maš.ing	
3	14.10.2010	Br.1000	Kota 11.5	Dodata tolerancija	Dalibor radovanac		G.Klisić dipl.maš.ing	

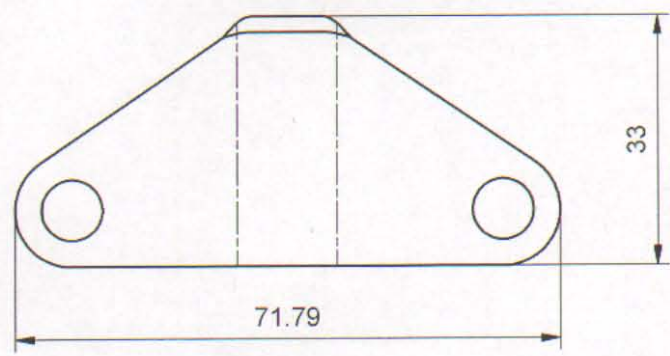


B-B (1:1)



NAPOMENA:
- Otvore raditi u savijenom obliku

Razvijen oblik

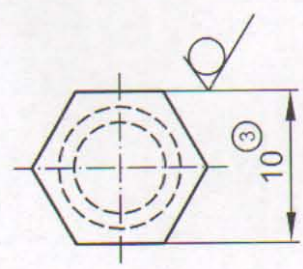
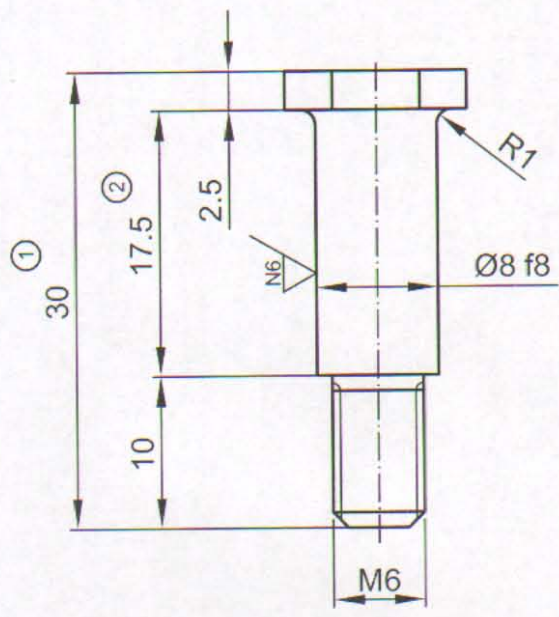


GSP 3 044 211
K.B. 15-013-083/2

08	005	NAZIV DETALJA - SKLOPA	Standard	S355J2G3 (Č 0563)	#3x36x80	1	
Montaža	Detalj	Vrata	T-01-KA	Materijal	Dimenzije	Kom.	Tež.u kp
Veza sa	000/5 000/23	Uška	GSP "BEOGRAD"				
R 1:1	poluge mehanizma vrata KT4		Snimio-konst.	19.10.2010	Dalibor Radovanac maš.ing		
			Crtao	19.10.2010	Dalibor Radovanac maš.ing		
			Pregledao	19.10.2010	G.Klisić dipl.maš.ing		
			Overava	25.12.2015	A.Matović dipl.maš.ing		

Potpis	Odobrio	Potpis	Izmenio	Izmena	Prvobitno	Dopis br.	Datum	No.
				Kota 30	Kota 29,5	1270	24.11.2004.	1
				Kota 17,5	Kota 16,5	1270	24.11.2004.	2
				OK 10	Ø12	1270	24.11.2004.	3

Ø8 f8	-0,013
	-0,035



NAPOMENA:
- Površinska zaštita cinkovanje sa žutom pasivizacijom gal Zn 6 ps.

GSP: 3 044 009 01
GSP: 3 044 009 02
K.BR.15-013-011

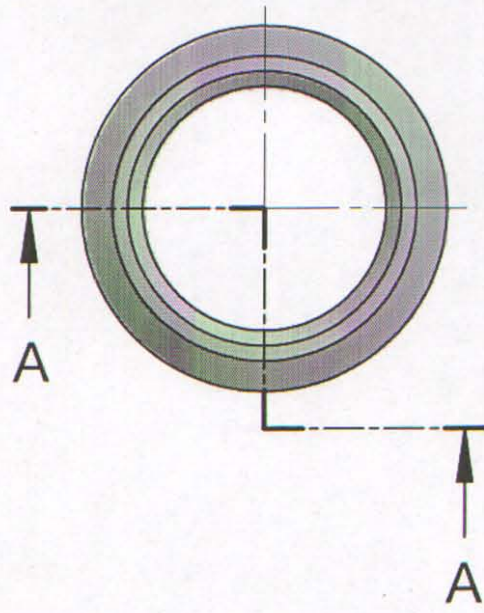
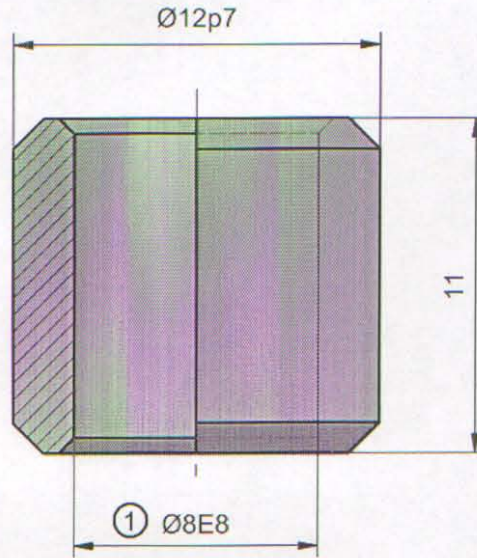
08	033	NAZIV DELA - SKLOPA	Standard	E 295 (Č 0545)	OK 10x35	1	
Montaž	Detalj	VRATA	T-01-KA		GSP "BEOGRAD"		
Veza sa		OSOVINICA POLUGE MEHANIZMA VRATA	Snimio-konst.	20.01.1988.	D. Savković dipl. maš. ing		
R 2:1			Crtao	10.01.2016.	M. Pejović maš. ing		
			Pregledao	10.01.2016.	A. Matović dipl. maš. ing		
			Overava	10.01.2016.	A. Matović dipl. maš. ing		

No.	Datum	Dopis br.	Prvobitno	Izmena	Izmenio	Potpis	Odobrio	Potpis	Ø12p7	+0,036
									Ø8E8	+0,018
1	20.03.2006.	239	Kota Ø8H8	Kota Ø8E8					+0,047	+0,025



N7

Presek A-A (4: 1)



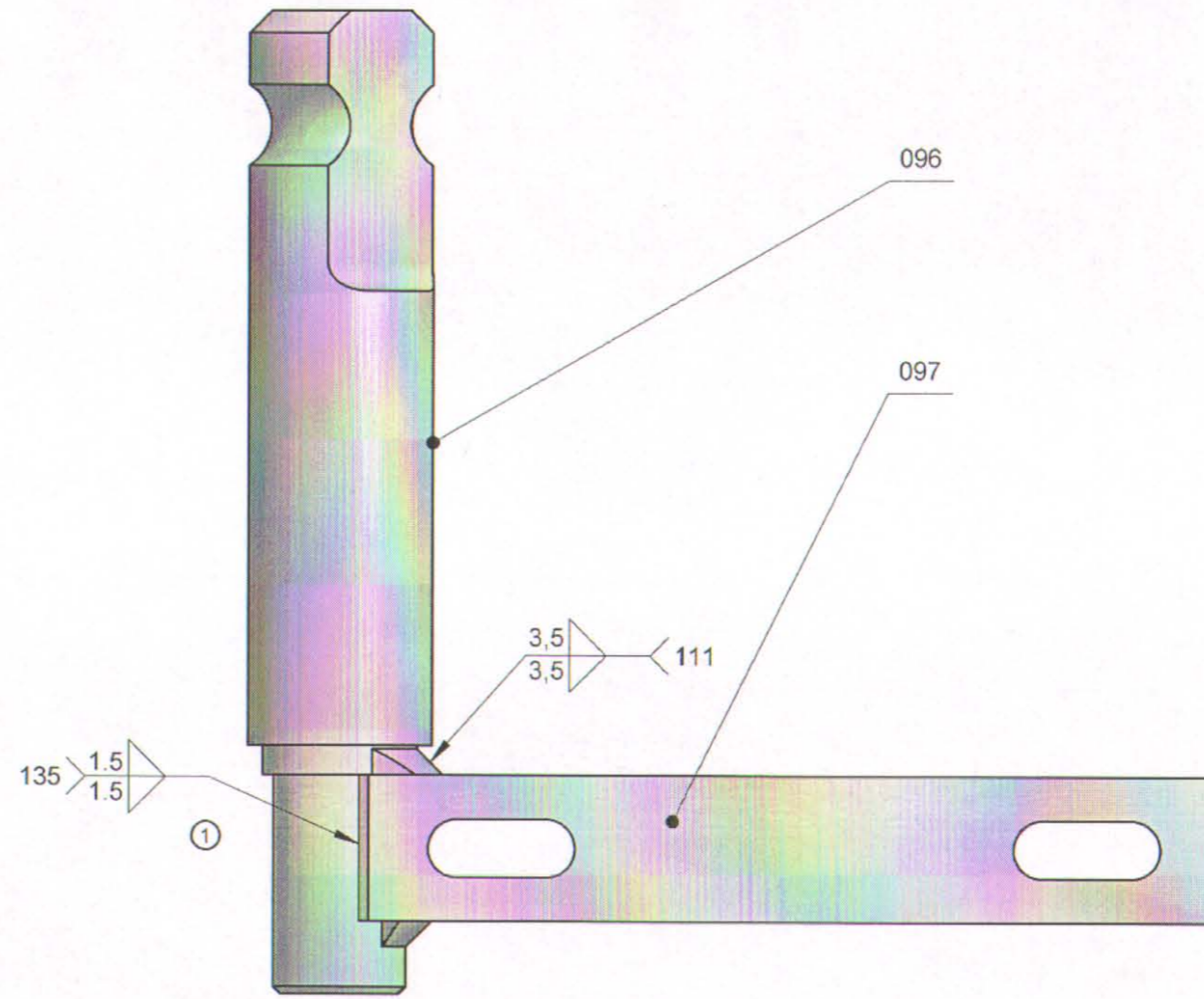
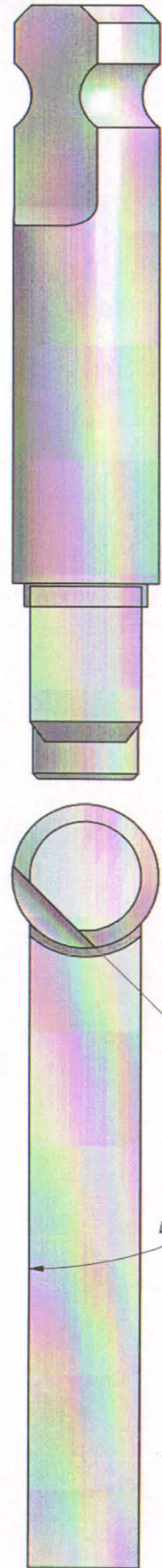
NAPOMENA:
 - Oštre ivice na prečniku Ø12p7 oboriti sa 1/45°.
 - Oštre ivice na prečniku Ø8E8 oboriti sa 0.5/45°.

GSP: 3 044 068
 K.BR. 15-013-077

37	018	NAZIV DETALJA - SKLOPA	Standard	P.CuSn14	Ø15x15	1	
Montaž	Detalj	MOTOR ZA VRATA		Materijal	Dimenzije	Kom.	Masa (kg)
Veza sa	000/4	ČAURA POLUGE MEHANIZMA VRATA KT4	T-01-NN		GSP "BEOGRAD"		
R	4:1		Snimio-konst.	21.07.1987.	G. Živadinović		
			Crtao	20.04.2016.	M. Pejović maš. ing		
			Pregledao	20.04.2016.	A. Matović dipl. maš. ing		
		Overava	20.04.2016.	A. Matović dipl. maš. ing			

N0.	Datum	Dopis br.	Prvobitno	Izmena	Izmenio	Potpis	Potpis
1	15.06.2015	1096	Debljina vara 1	Debljina vara 1.5	Dalibor Radovanac	A.Matović dipl.maš.ing	A.Matović dipl.maš.ing
2	15.06.2015	1096		Dodata napomena	Dalibor Radovanac	A.Matović dipl.maš.ing	

Dokumentacija je urađena prema skici dostavljenoj iz SP"Centrala".
(Dopis br.1493 od 15.07.2013)



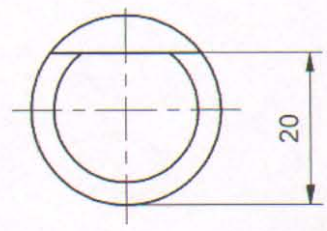
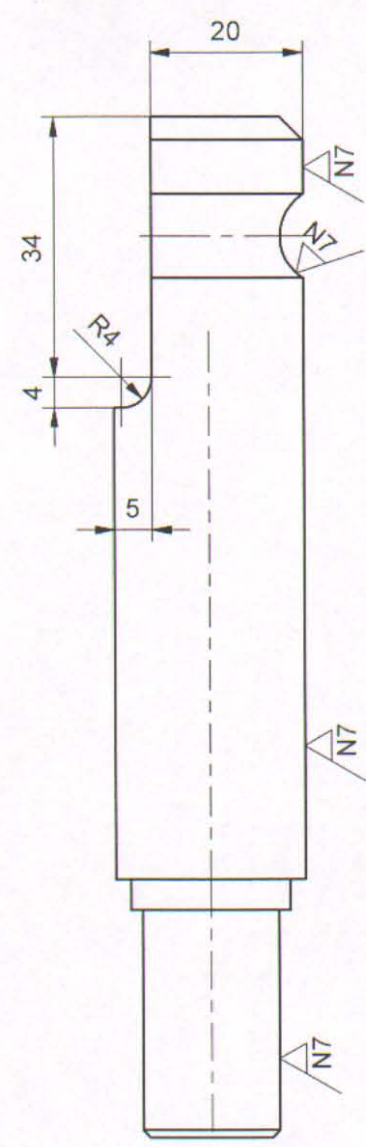
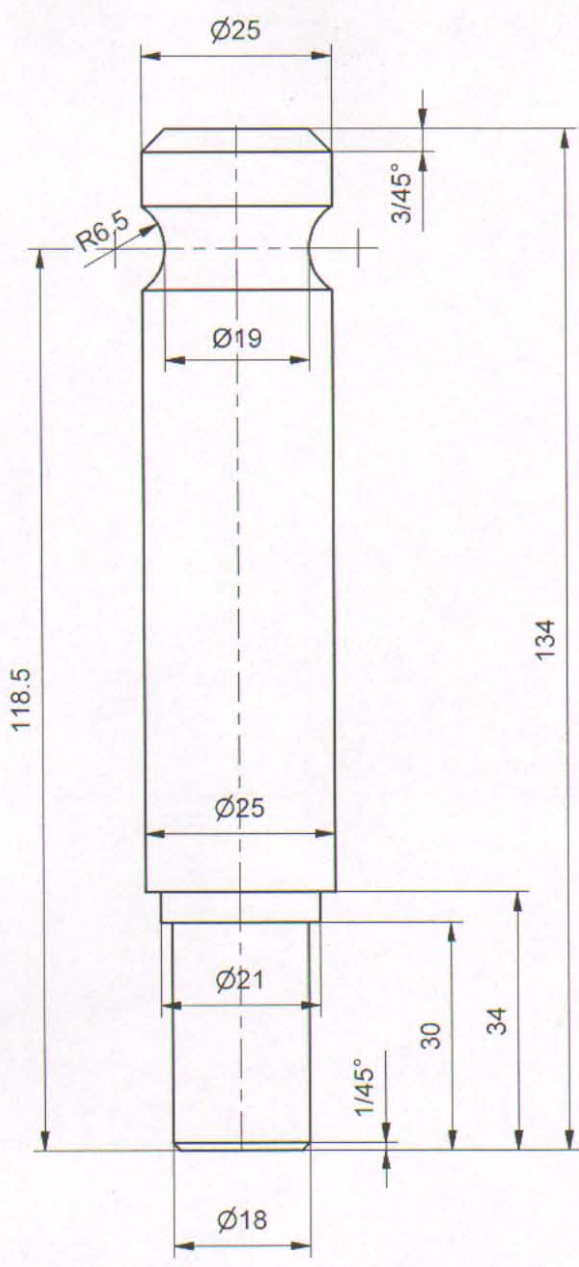
- ② **NAPOMENA :**
- Posle zavarivanja obiti okapine i obraditi var
 - Cinkovati sa žutom pasivizacijom G Zn 12 ps,

GSP 3 044 270 01

08	097	Nosač vretena		E295 (Č 0545)	Šipka kvadratna 20x121	1	
08	096	Vreteno		E295 (Č 0545)	Ø 26x139	1	
Mont	Detalj	Naziv dela	Standard	Materijal	Dimenzije	Kom.	Masa (kg)
08	000/26	NAZIV DETALJA - SKLOPA	Standard	Materijal	Dimenzije	Kom.	Masa (kg)
Montaž	Detalj	Vrata	T-01-KA		GSP "BEOGRAD"		
Veza sa			Snimio-konst.	10.07.2013	D.Savković dipl.maš.ing		
			Crtao	01.08.2013	Dalibor Radovanac maš.ing		
			Pregledao	01.08.2013	A.Matović dipl.maš.ing		
			Overava	01.08.2013	A.Matović dipl.maš.ing		
R	1:1	Osovina vrata desna KT4-YUBM					

N9 // N7 //

No.	Datum	Dopis br.	Prvobitno	Izmena	Izmenio	Potpis	Odobrio	Potpis
-----	-------	-----------	-----------	--------	---------	--------	---------	--------



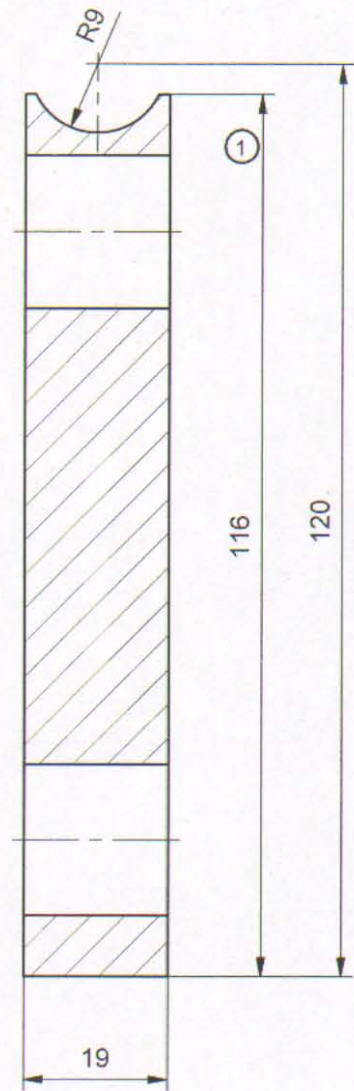
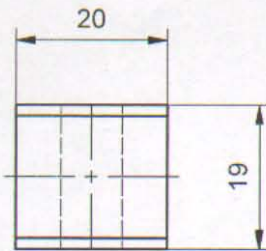
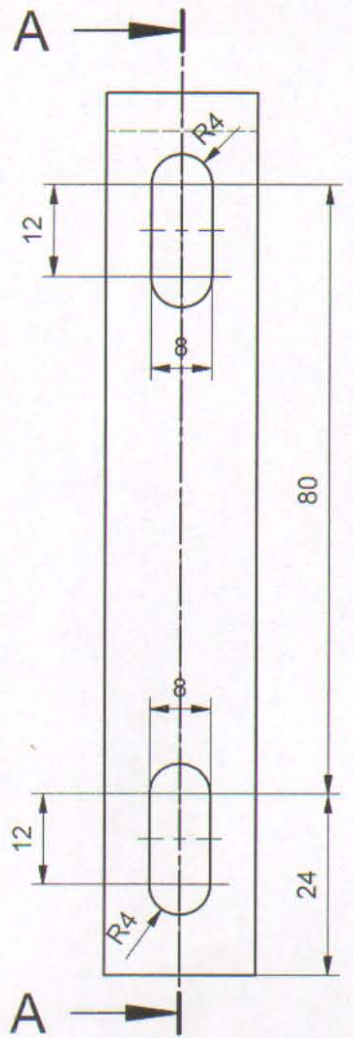
08	096	NAZIV DETALJA - SKLOPA	Standard	E295 (č.0545)	Ø 26x139	1	Masa (kg)
Montaž	Detalj	Vrata		Materijal	Dimenzije	Kom.	
Veza sa 000/26 000/27		Vreteno	T-01-KA		GSP "BEOGRAD"		
R 1:1			Snimio-konst.	10.07.2013	D.Savković dipl.maš.ing		
			Crtao	01.08.2013	Dalibor Radovanac maš.ing		
			Pregledao	01.08.2013	A.Matović dipl.maš.ing		
			Overava	01.08.2013	A.Matović dipl.maš.ing		

Handwritten signature

No.	Datum	Dopis br.	Prvobitno	Izmena	Izmenio	Potpis	Odobrio	Potpis
1	15.06.2015	1096	Kota 120	Kota 116	Dalibor Radovanac		A.Matović dipl.maš.ing	

A-A (1:1)

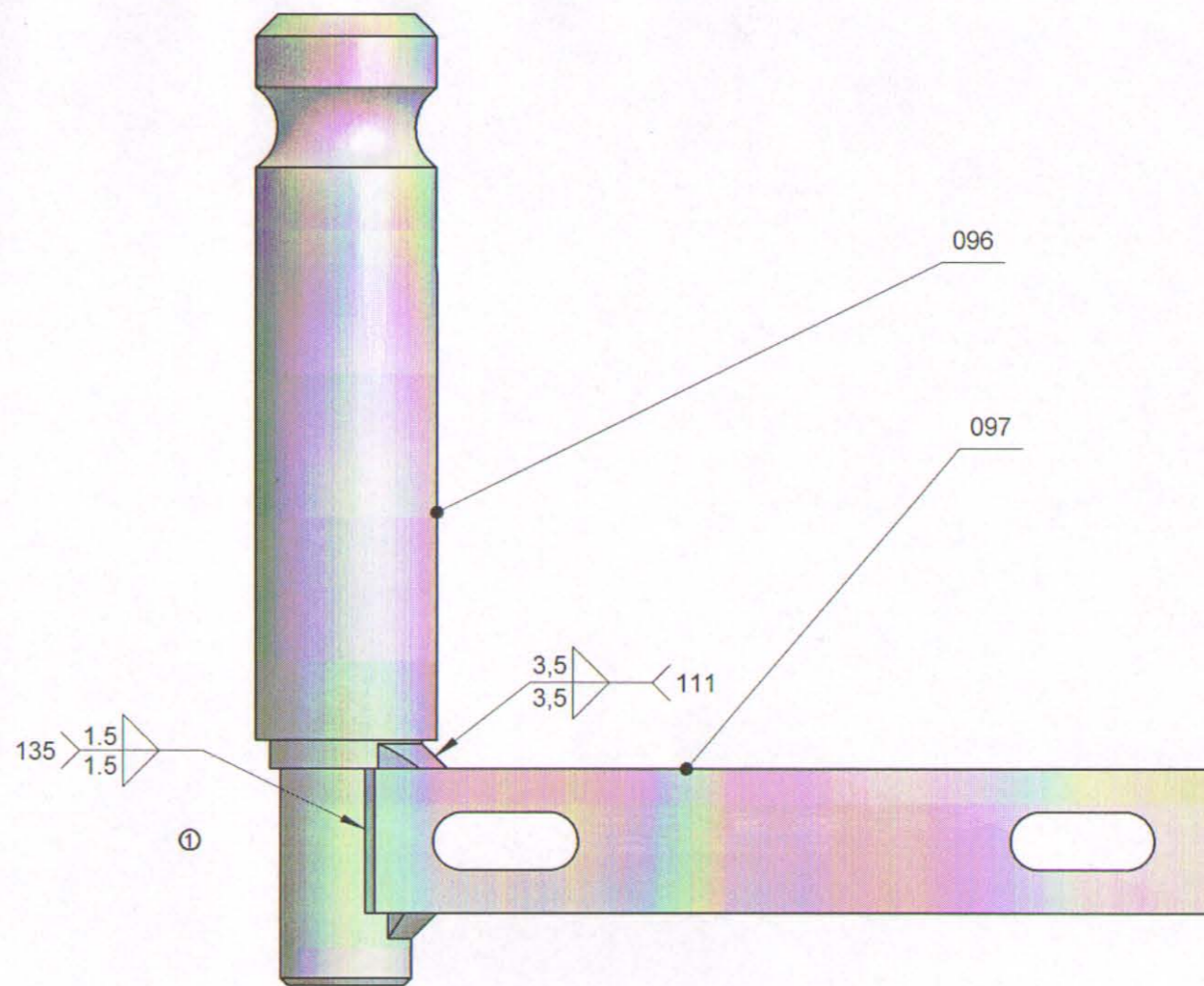
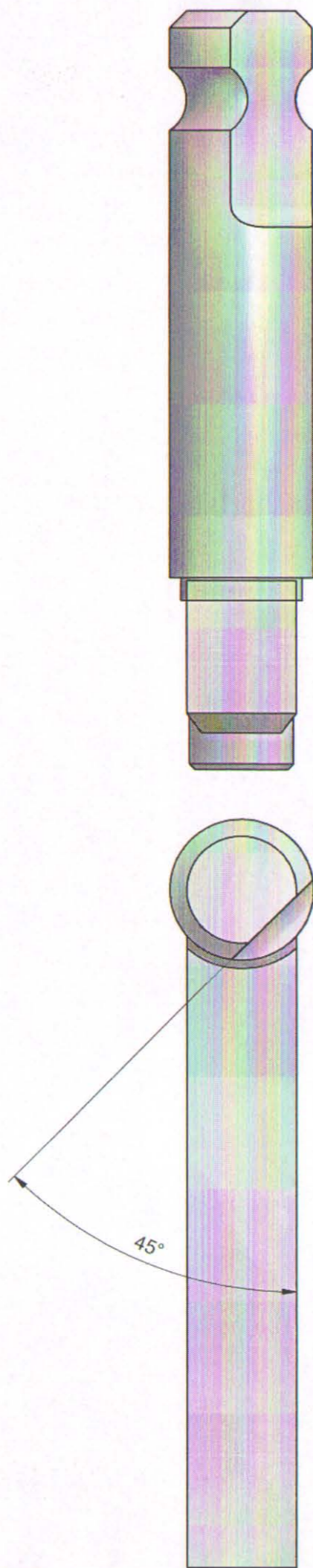
N8



08	097	NAZIV DETALJA - SKLOPA	Standard	E 295 (Č 0545)	Šipka kvadratna 20x121	1	
Montaž	Detalj	Vrata		Materijal	Dimenzije	Kom.	Masa (kg)
Veza sa 000/26 000/27		Nosач vretena	T-01-KA		GSP "BEOGRAD"		
R	1:1		Snimio-konst.	10.07.2013	D.Savković dipl.maš.ing		
			Crtao	01.08.2013	Dalibor Radovanac maš.ing		
			Pregledao	01.08.2013	A.Matović dipl.maš.ing		
			Overava	01.08.2013	A.Matović dipl.maš.ing		<i>dm</i>

NO.	Datum	Dopis br.		Prvobitno	Izmena	Izmenio	Potpis	Odobrio	Potpis
		1096	1096						
2	15.06.2015				Dodata napomena	Dalibor Radovanac			

Dokumentacija je urađena prema skici dostavljenoj iz SP"Centrala".
(Dopis br.1493 od 15.07.2013)



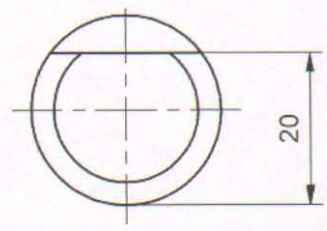
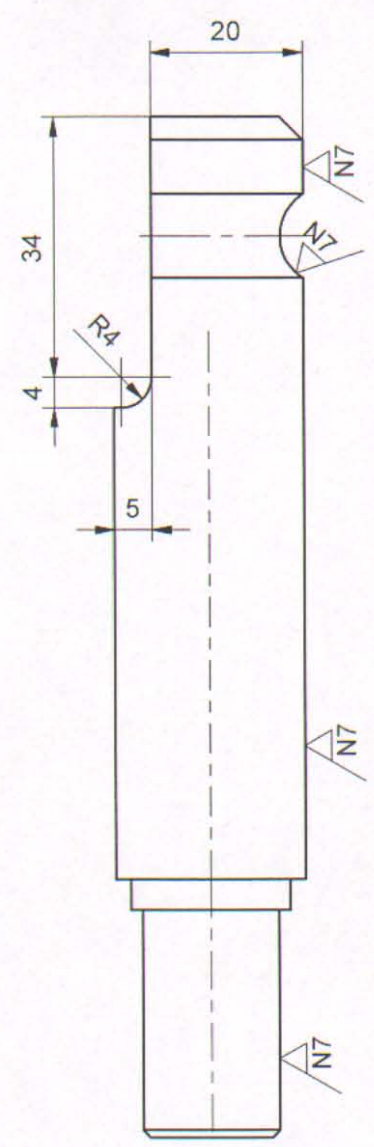
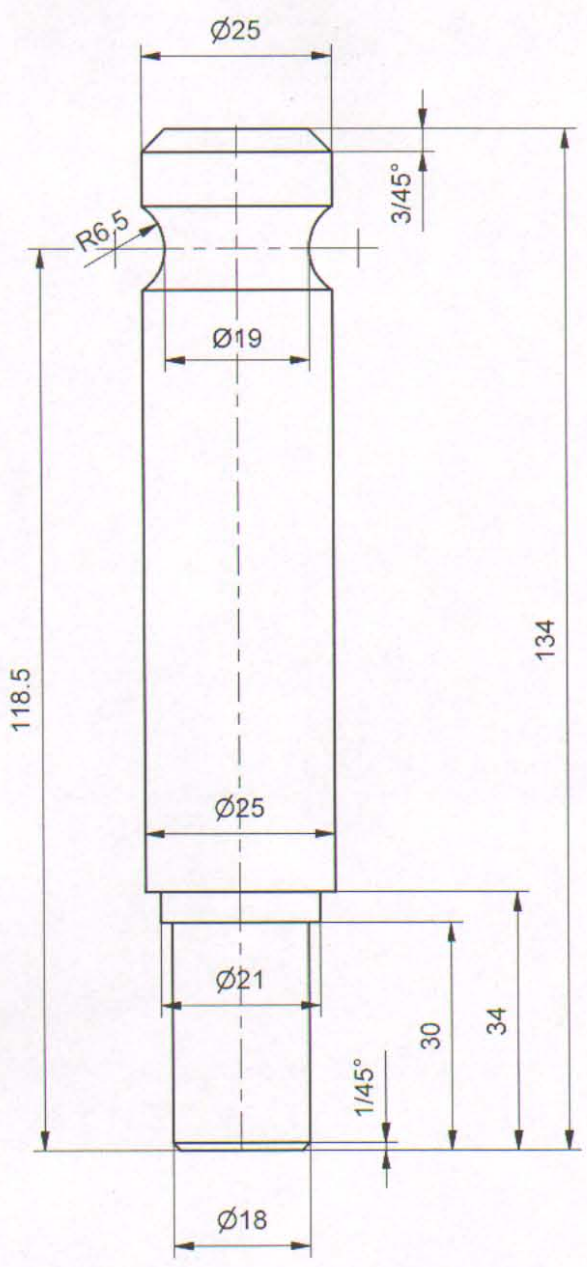
- ② **NAPOMENA :**
- Posle zavarivanja obiti okapine i obraditi var
 - Cinkovati sa žutom pasivizacijom G Zn 12 ps,

GSP 3 044 289 01

01	097	nosač vretena		E295 (Č 0545)	šipka kvadratna 20x121	1	
01	096	Vreteno		E295 (Č 0545)	Ø 26x139	1	
Mont	Detalj	Naziv dela	Standard	Materijal	Dimenzije	Kom.	Masa (kg)
08	000/27	NAZIV DETALJA - SKLOPA	Standard	Materijal	Dimenzije	Kom.	Masa (kg)
Montaž	Detalj	Vrata	T-01-KA		GSP "BEOGRAD"		
Veza sa		Osovina vrata leva KT4-YUBM	Snimio-konst.	10.07.2013	D.Savković dipl.maš.ing		
R 1:1			Crtao	01.08.2013	Dalibor Radovanac maš.ing		
			Pregledao	01.08.2013	A.Matović dipl.maš.ing		
			Overava	01.08.2013	A.Matović dipl.maš.ing		<i>[Signature]</i>

N9 // N7 //

No.	Datum	Dopis br.	Prvobitno	Izmena	Izmenio	Potpis	Odobrio	Potpis
-----	-------	-----------	-----------	--------	---------	--------	---------	--------

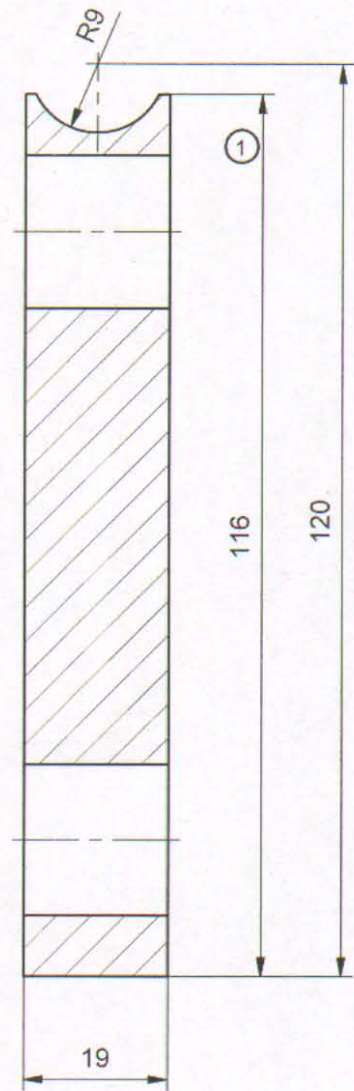
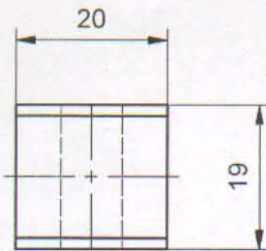
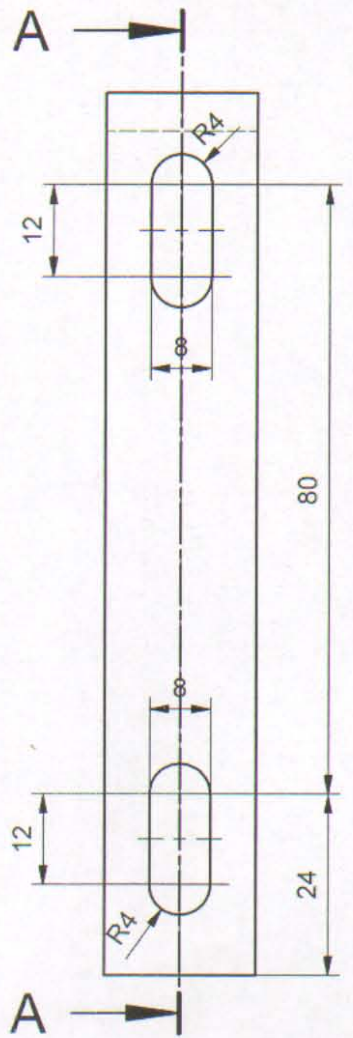


08	096	NAZIV DETALJA - SKLOPA	Standard	E295 (č.0545)	Ø 26x139	1	Masa (kg)
Montaž	Detalj	Vrata	T-01-KA		GSP "BEOGRAD"		
Veza sa 000/26 000/27		Vreteno	Snimio-konst.	10.07.2013	D.Savković dipl.maš.ing		
R 1:1			Crtao	01.08.2013	Dalibor Radovanac maš.ing		
			Pregledao	01.08.2013	A.Matović dipl.maš.ing		
			Overava	01.08.2013	A.Matović dipl.maš.ing		
						[Signature]	

No.	Datum	Dopis br.	Prvobitno	Izmena	Izmenio	Potpis	Odobrio	Potpis
1	15.06.2015	1096	Kota 120	Kota 116	Dalibor Radovanac		A.Matović dipl.maš.ing	

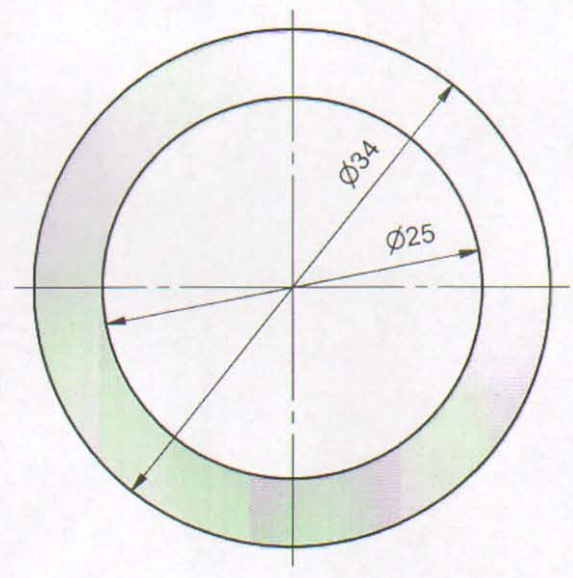
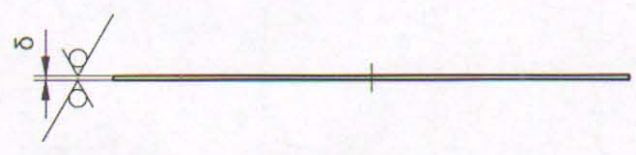
A-A (1:1)

N8



08	097	NAZIV DETALJA - SKLOPA	Standard	E 295 (Č 0545)	Šipka kvadratna 20x121	1	
Montaž	Detalj	Vrata		Materijal	Dimenzije	Kom.	Masa (kg)
Veza sa 000/26 000/27		Nosач vretena	T-01-KA		GSP "BEOGRAD"		
R	1:1		Snimio-konst.	10.07.2013	D.Savković dipl.maš.ing		
			Crtao	01.08.2013	Dalibor Radovanac maš.ing		
			Pregledao	01.08.2013	A.Matović dipl.maš.ing		
			Overava	01.08.2013	A.Matović dipl.maš.ing		<i>dm</i>

N9

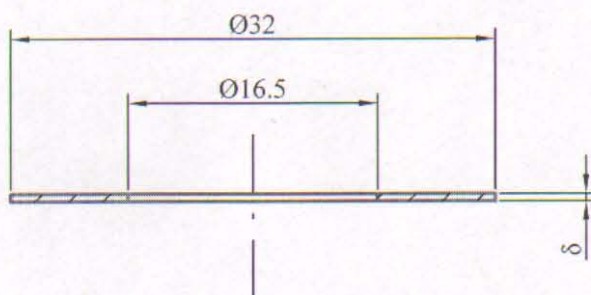


GSP BROJ	KATALOŠKI BROJ	δ [mm]
3 044 653	15-013-096	0.1
3 044 661	15-013-097	0.2
3 044 670	15-013-098	0.3

No.	Datum	Dopis br.	Prvobitno	Izmena	Izmenio	Potpis	Odobrio	Potpis
-----	-------	-----------	-----------	--------	---------	--------	---------	--------

08	028	NAZIV DETALJA - SKLOPA	Standard	DC01 (Č0146)	δx35x35	1	
Montaž	Detalj	VRATA		Materijal	Dimenzije	Kom.	Masa (kg)
Veza sa			T-01-KA		GSP "BEOGRAD"		
R 2:1	PODLOŠKA Ø34xØ25 REDUKTORA VRATA KT4		Snimio-konst.	10.08.1983.	D. Joksimović		
			Crtao	20.04.2016.	M. Pejović maš. ing		
			Pregledao	20.04.2016.	A. Matović dipl. maš. ing		
			Overava	20.04.2016.	A. Matović dipl. maš. ing		

- Crtež je urađen prema uzorku dostavljenom iz SP "Centrala"

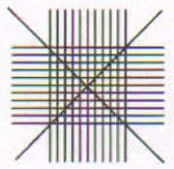
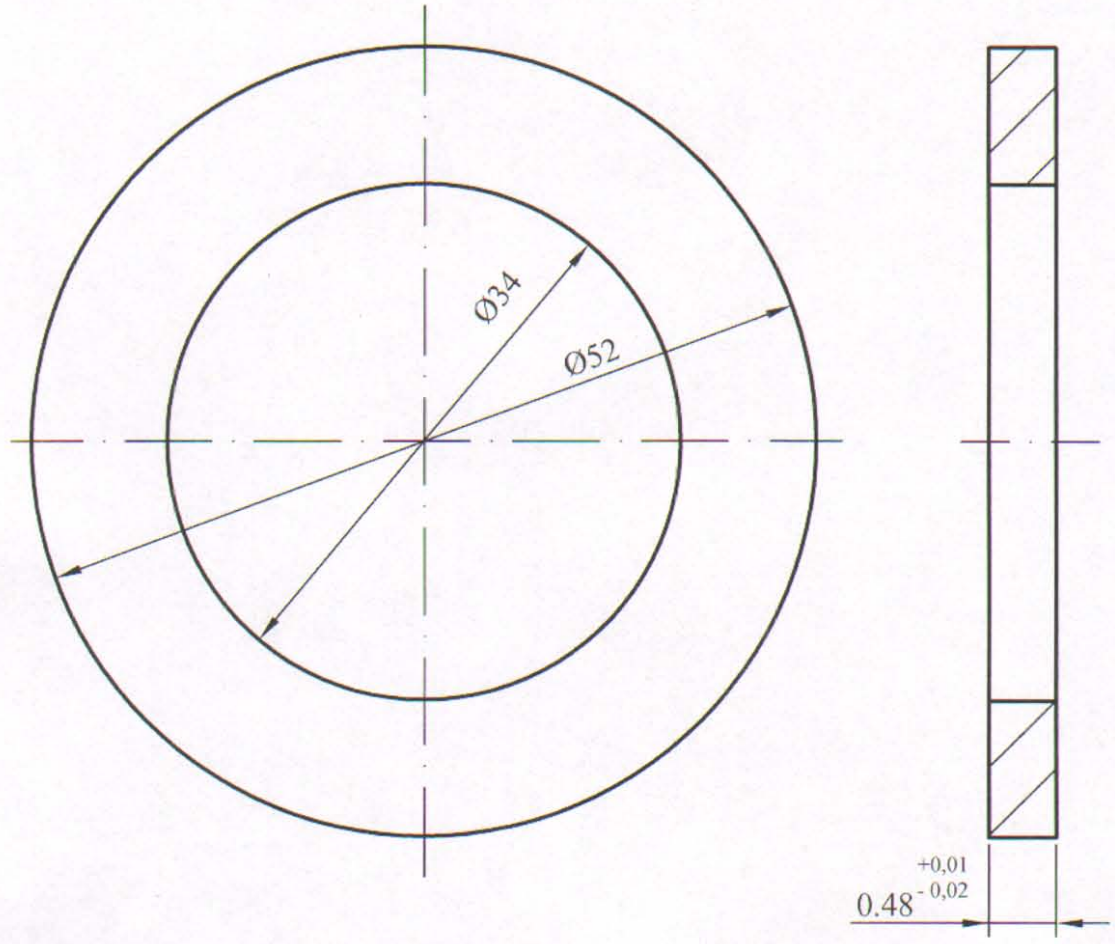


ŠIFRA GSP	KATALOŠKI BROJ	δ [mm]
3044831	15-013-035	0,5
3044858	15-013-035/1	1

N ^o	Datum	Dopis br.	Prvobitno	Izmena	Izmenio	Potpis	Odobrio	Potpis
1								
2								

08	056			E295 (Č.0545)	δ x Ø32	1	
Montaž	Detalj	NAZIV DETALJA-SKLOPA	Standard / crtež	Materijal	Dimenzije	Kom.	masa(kg)
		VRATA					
Veza sa		PODLOŠKA	T-01-KA		GSP "BEOGRAD"		
R	2:1	REDUKTORA VRATA KT4	Snimio-konst.		K. Srdanović dipl.ing.maš.		
			Crtao		K. Srdanović dipl.ing.maš.		
			Pregledao	26.09.2003.	G Klisić dipl.ing.maš.		
			Overava		G Klisić dipl.ing.maš.		

No.	Datum	Dopis br.	Prvobitno	Izmena	Izmenio	Potpis	Odobrio	Potpis
-----	-------	-----------	-----------	--------	---------	--------	---------	--------



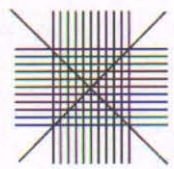
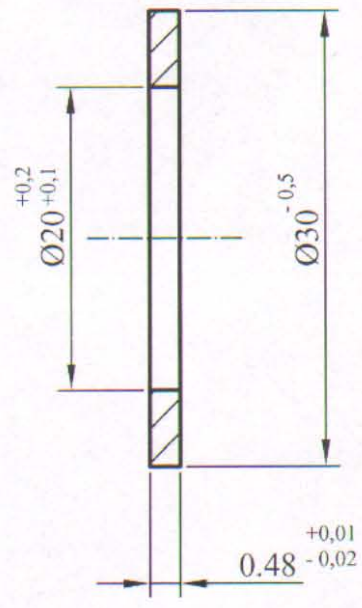
- Gustina sita: 324 okca na 1cm².

METALOPLAST SP - 25 L
(Po čehoslovačkim normama)

GSP. 3 044 696 01
K.BR. 15-013-100

08	022	NAZIV DETALJA-SKLOPA	Standard	Materijal	# 0,48x35x35	1	Masa u kg
Montaž	Detalj	VRATA	T-01-KA		GSP "BEOGRAD"		
Veza sa		PRSTEN Ø52/34x0.48 KLIZNI REDUKTORA VRATA KT4	Snimio-konst.	09.08.1983.	D. Joksimović		
R	2 : 1		Crtao	- // -		D. Đurić	
			Pregledao	- // -		M. Mančić	
			Overava				

No.	Datum	Dopis br.	Prvobitno	Izmena	Izmenio	Potpis	Odobrio	Potpis
-----	-------	-----------	-----------	--------	---------	--------	---------	--------



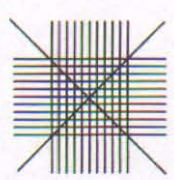
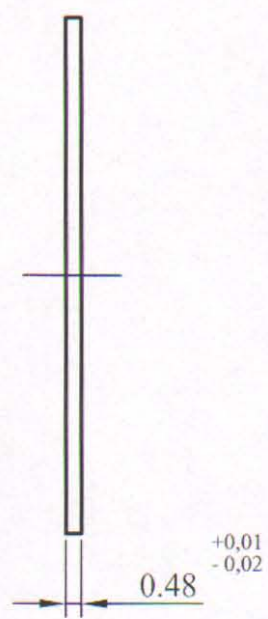
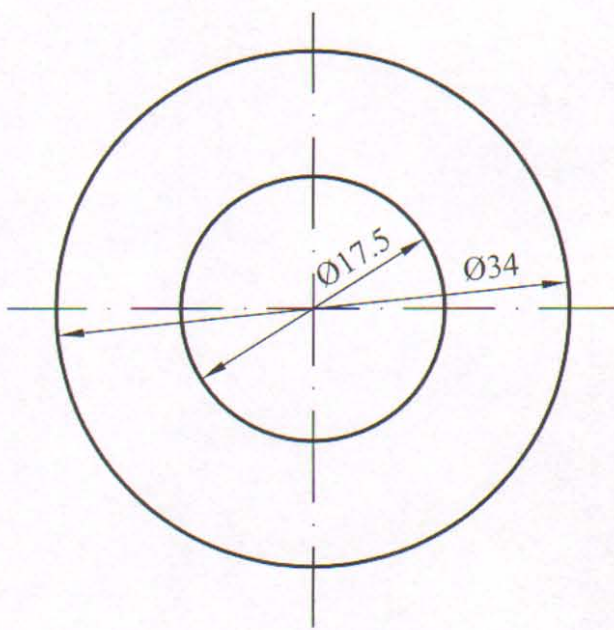
- Gustina sita 324 okaca na 1cm².

METALOPLAST SP - 25 L
 (Po čehoslovačkim normama)

GSP. 3 044 700 01
 K.BR. 15-013-101

08	024			# 0,48x35x35	1		
Montaž	Detalj	NAZIV DETALJA-SKLOPA	Standard	Materijal	Dimenzije	Masa u kg	
		VRATA		T-01-KA	GSP "BEOGRAD"		
Veza sa		PRSTEN Ø30/20x0.48 KLIZNI REDUKTORA VRATA KT4	Snimio-konst.	09.08.1983.	D. Joksimović		
R	2 : 1		Crtao	- // -		D. Đurić	
			Pregledao	- // -		M. Mančić	
			Overava				

No.	Datum	Dopis br.	Prvobitno	Izmena	Izmenio	Potpis	Odobrio	Potpis



- Gustina sita: 324 okca na 1cm².

METALOPLAST SP - 25 L
(Po čehoslovačkim normama)

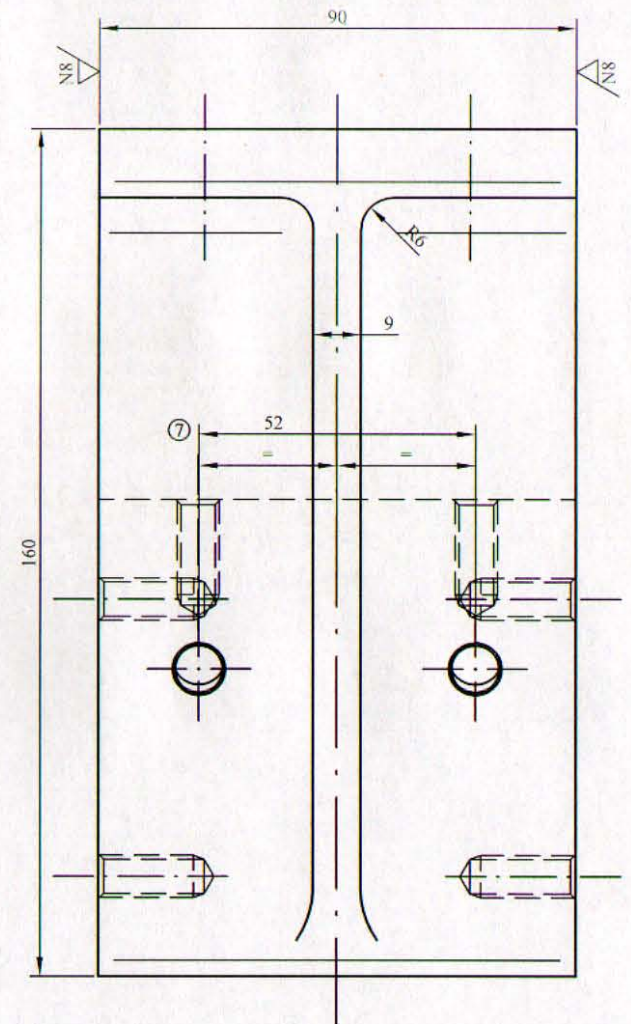
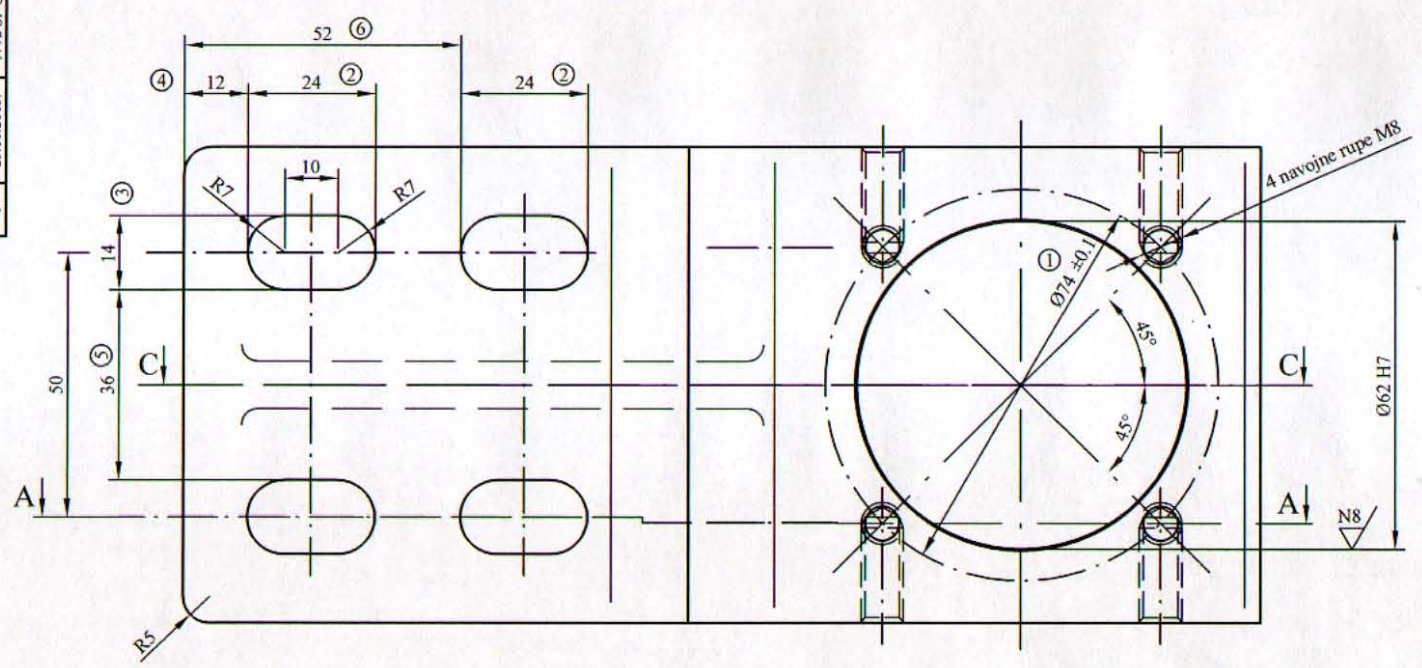
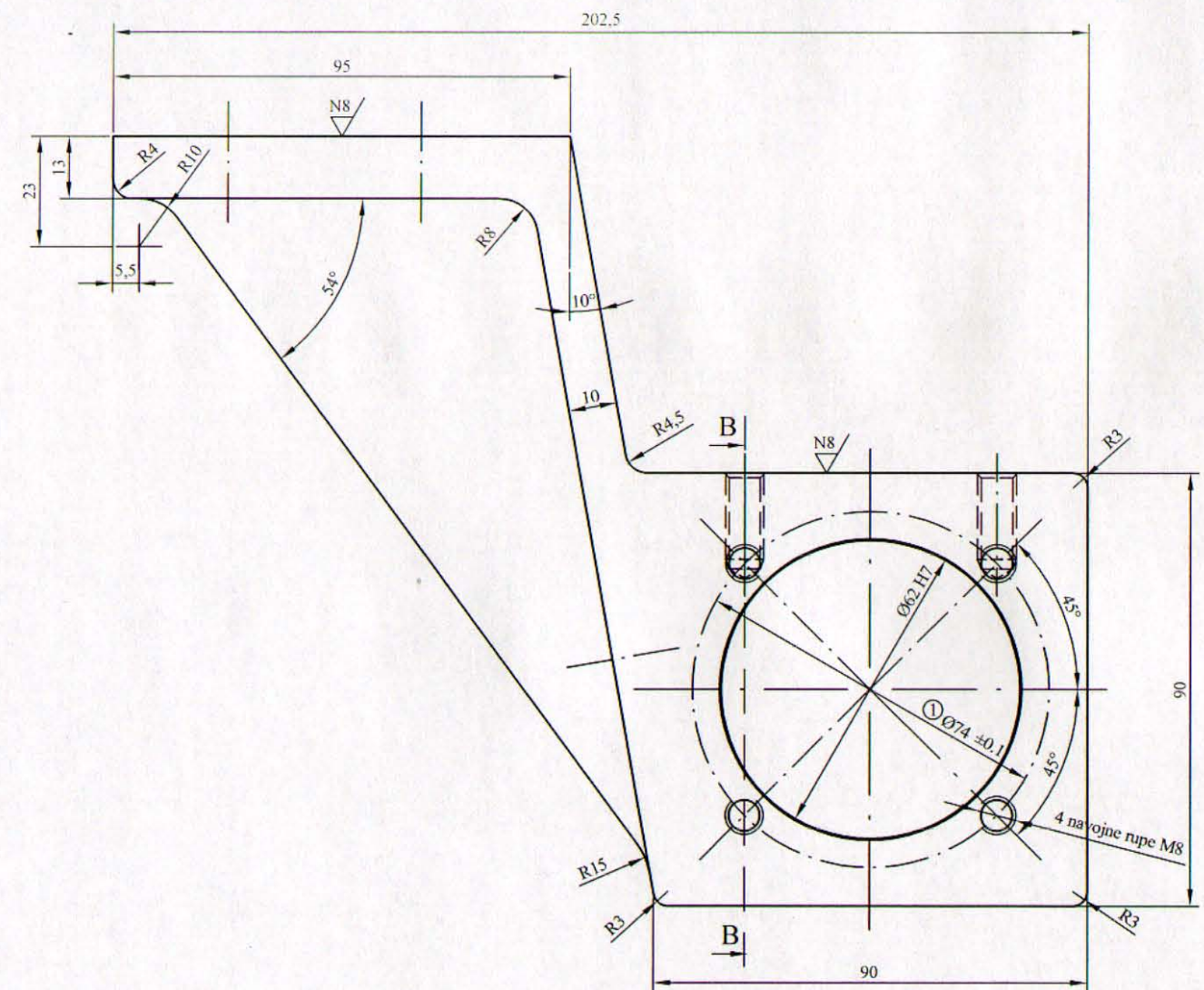
GSP. 3 044 718 01
K.BR. 15-013-102

08	067			# 0,48x35x35	1	
Montaž	Detalj	NAZIV DETALJA-SKLOPA	Standard	Materijal	Dimenzije	Težina u kp
		VRATA		T-01-KA	GSP "BEOGRAD"	
Veza sa		PRSTEN Ø34/17.5x0.48 KLIZNI REDUKTORA VRATA	Snimio-konst.	16.11.2004.	B.DŽAKULIĆ maš.inž	
R	2 : 1		Crtao	- // -	- // -	
			Pregledao	- // -	G.KLISIĆ dipl.maš.inž	
			Overava			

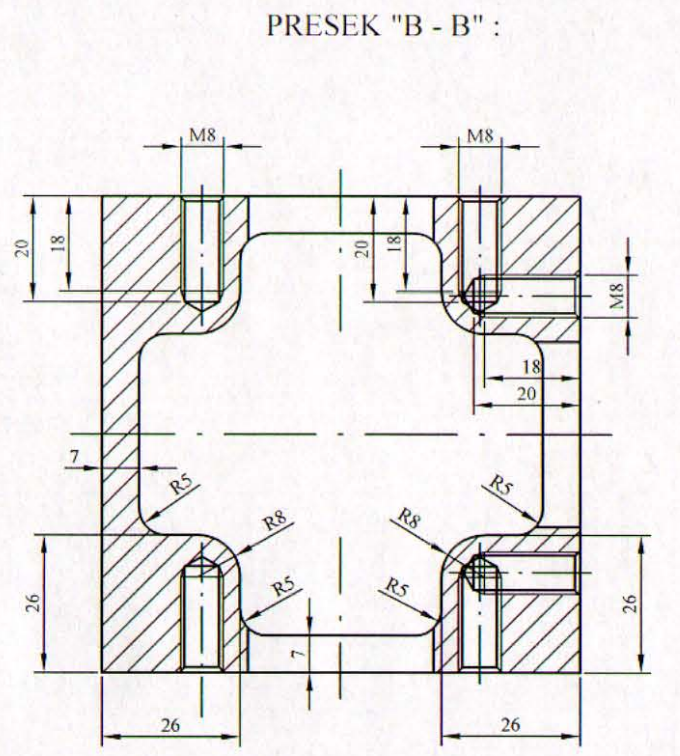
N ^o	Datum		Dopis br.		Prvobitno		Izmjena		Izmenio		Popis		Odobrio		Popis	
	1	23.10.2015.	1792 SP Centrala	0.76	0.74 ± 0.1	0.76	A. Matović, dipl. inž. maš.	A. Matović, dipl. inž. maš.	A. Matović, dipl. inž. maš.	A. Matović, dipl. inž. maš.	A. Matović, dipl. inž. maš.	A. Matović, dipl. inž. maš.	A. Matović, dipl. inž. maš.	A. Matović, dipl. inž. maš.	A. Matović, dipl. inž. maš.	A. Matović, dipl. inž. maš.
	2	23.10.2015.	1792 SP Centrala	24.5	24	24.5	A. Matović, dipl. inž. maš.	A. Matović, dipl. inž. maš.	A. Matović, dipl. inž. maš.	A. Matović, dipl. inž. maš.	A. Matović, dipl. inž. maš.	A. Matović, dipl. inž. maš.	A. Matović, dipl. inž. maš.	A. Matović, dipl. inž. maš.	A. Matović, dipl. inž. maš.	A. Matović, dipl. inž. maš.
	3	23.10.2015.	1792 SP Centrala	12.5	11	12.5	A. Matović, dipl. inž. maš.	A. Matović, dipl. inž. maš.	A. Matović, dipl. inž. maš.	A. Matović, dipl. inž. maš.	A. Matović, dipl. inž. maš.	A. Matović, dipl. inž. maš.	A. Matović, dipl. inž. maš.	A. Matović, dipl. inž. maš.	A. Matović, dipl. inž. maš.	A. Matović, dipl. inž. maš.
	4	23.10.2015.	1792 SP Centrala	37.5	36	37.5	A. Matović, dipl. inž. maš.	A. Matović, dipl. inž. maš.	A. Matović, dipl. inž. maš.	A. Matović, dipl. inž. maš.	A. Matović, dipl. inž. maš.	A. Matović, dipl. inž. maš.	A. Matović, dipl. inž. maš.	A. Matović, dipl. inž. maš.	A. Matović, dipl. inž. maš.	A. Matović, dipl. inž. maš.
	5	23.10.2015.	1792 SP Centrala	51	52	51	A. Matović, dipl. inž. maš.	A. Matović, dipl. inž. maš.	A. Matović, dipl. inž. maš.	A. Matović, dipl. inž. maš.	A. Matović, dipl. inž. maš.	A. Matović, dipl. inž. maš.	A. Matović, dipl. inž. maš.	A. Matović, dipl. inž. maš.	A. Matović, dipl. inž. maš.	A. Matović, dipl. inž. maš.
	6	23.10.2015.	1792 SP Centrala	50	52	50	A. Matović, dipl. inž. maš.	A. Matović, dipl. inž. maš.	A. Matović, dipl. inž. maš.	A. Matović, dipl. inž. maš.	A. Matović, dipl. inž. maš.	A. Matović, dipl. inž. maš.	A. Matović, dipl. inž. maš.	A. Matović, dipl. inž. maš.	A. Matović, dipl. inž. maš.	A. Matović, dipl. inž. maš.
	7	23.10.2015.	1792 SP Centrala	56	52	56	A. Matović, dipl. inž. maš.	A. Matović, dipl. inž. maš.	A. Matović, dipl. inž. maš.	A. Matović, dipl. inž. maš.	A. Matović, dipl. inž. maš.	A. Matović, dipl. inž. maš.	A. Matović, dipl. inž. maš.	A. Matović, dipl. inž. maš.	A. Matović, dipl. inž. maš.	A. Matović, dipl. inž. maš.

Ø62 H7
+0.030
0

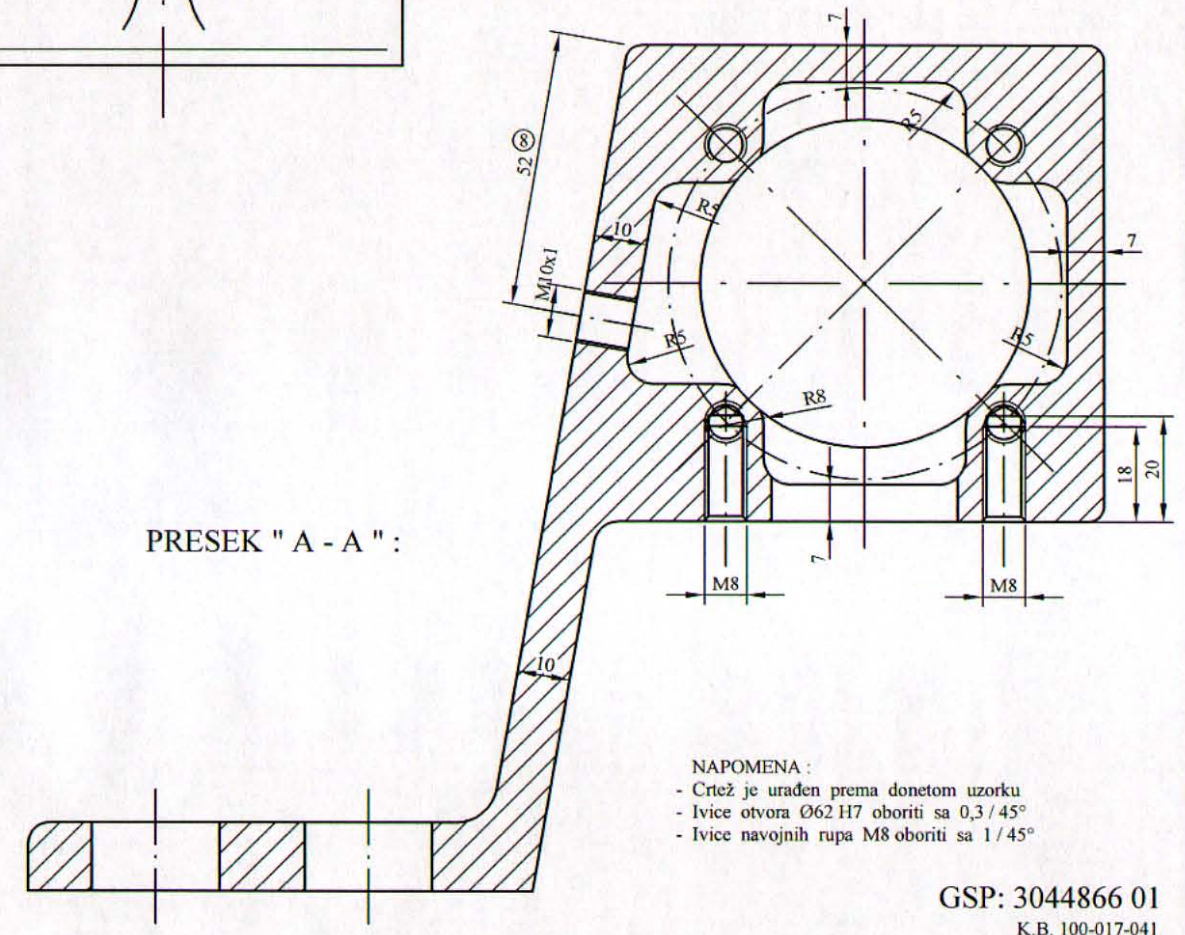
✓/ NR/ ✓



PRESEK " A - A " :



PRESEK " B - B " :



NAPOMENA :
- Crtež je urađen prema donetom uzorku
- Ivice otvora Ø62 H7 oboriti sa 0,3 / 45°
- Ivice navojnih rupa M8 oboriti sa 1 / 45°

GSP: 3044866 01
K.B. 100-017-041

08	017	NAZIV DETALJA-SKLOPA	Standard	AISI12.00	ODLIVAK	Kom.	masa u kg
Montaž	Detalj	VRATA		Materijal	Dimenzije		
Veza sa		RUČIŠTE REDUKTORA MEHANIZMA VRATA PRIKOLICE B4 H=160		T-17-KA	GSP "BEOGRAD"		
R	1:2			Snimio-konst.	15.11.2007.	A. Matović, dipl.ing.maš.	
				Crtao		A. Matović, dipl.ing.maš.	
				Pregledao		A. Matović, dipl.ing.maš.	
				Overava	okt. 2015	A. Matović, dipl.ing.maš.	

Ø62 H7	+0.030
	0
Ø47 H7	+0.025
	0

Dokumentacija je urađena prema uzorku i skici dostavljenoj iz SP Centrala dopis br. 1795 od 23.10.2015.

Potpis

Odobrio

Potpis

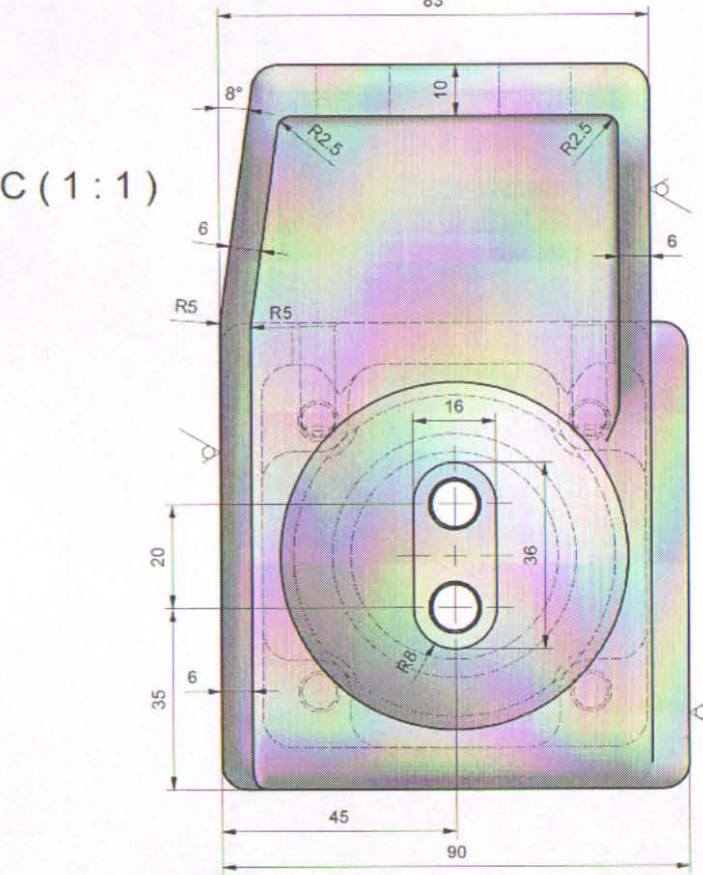
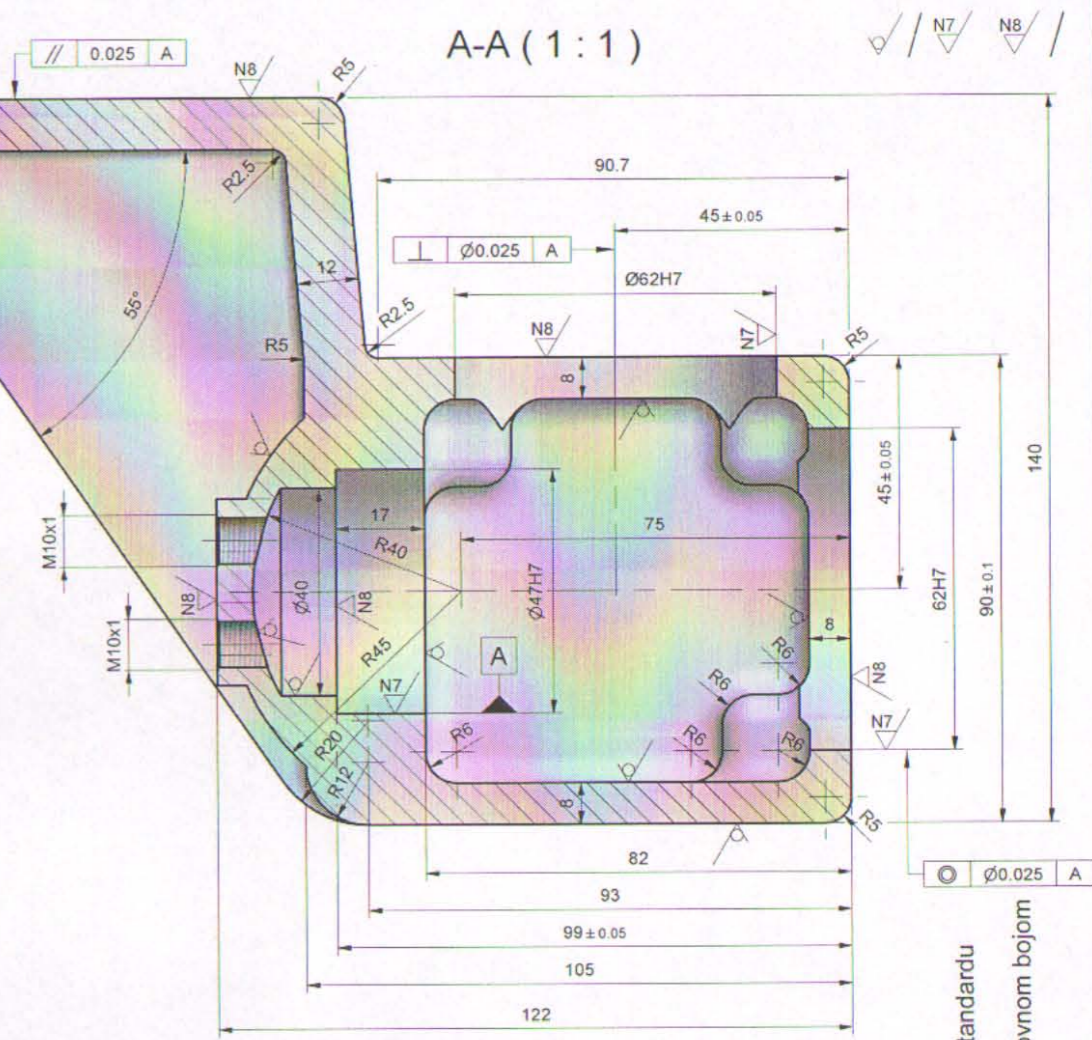
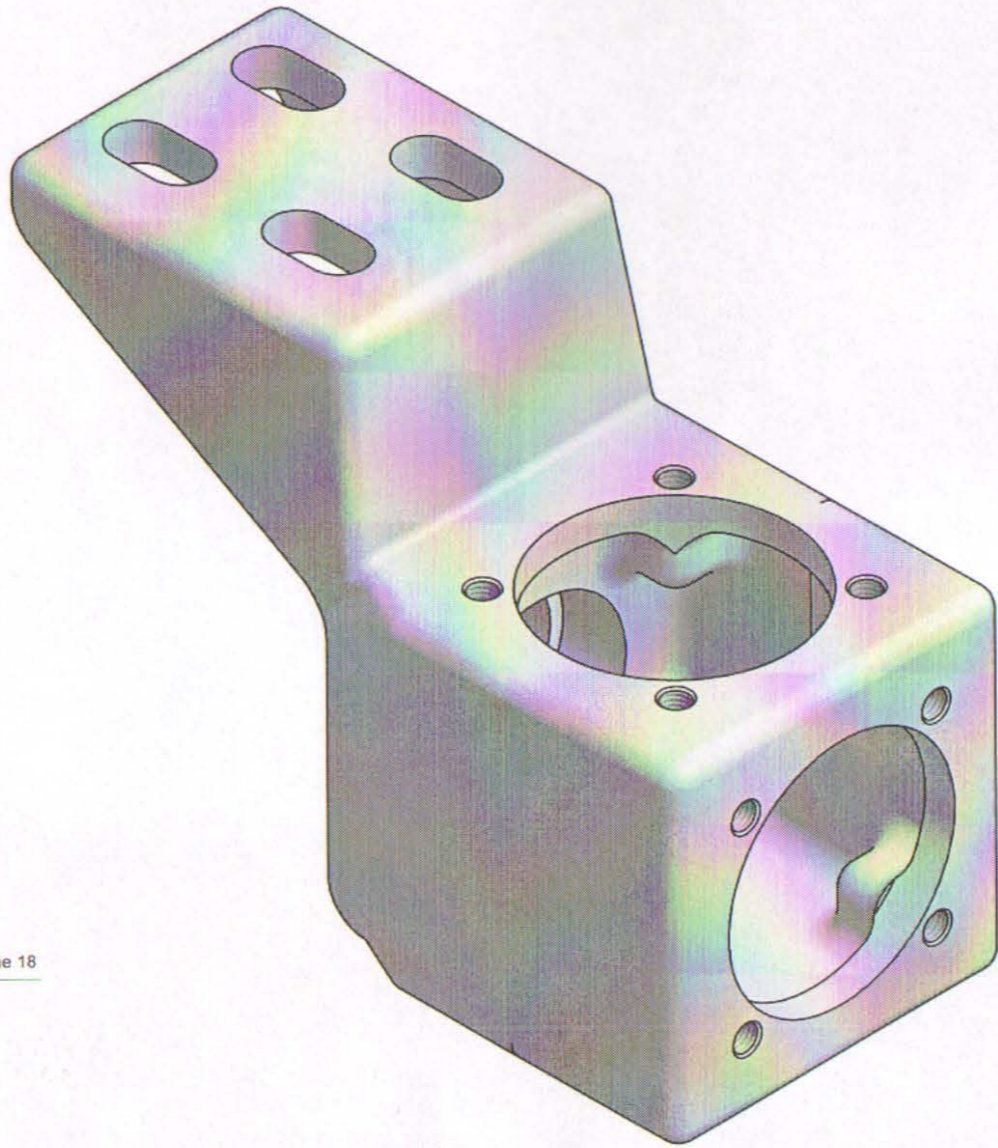
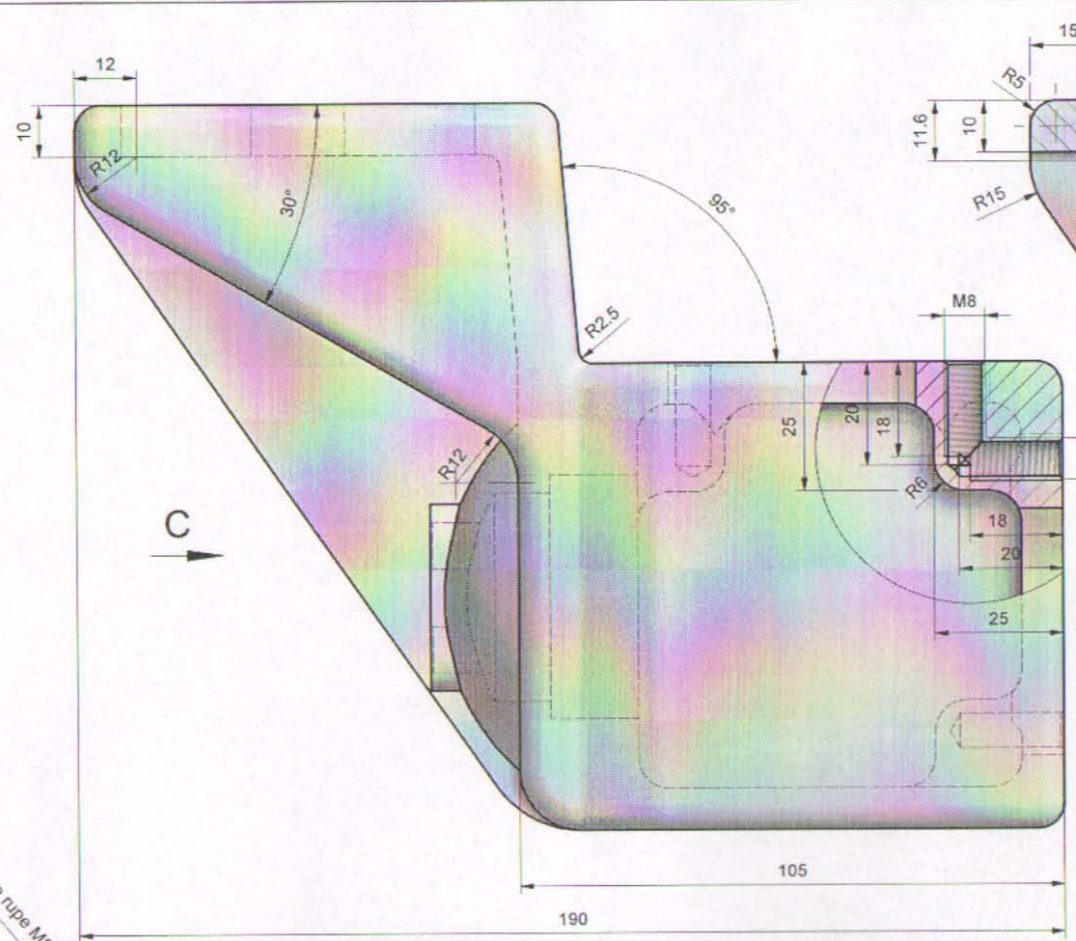
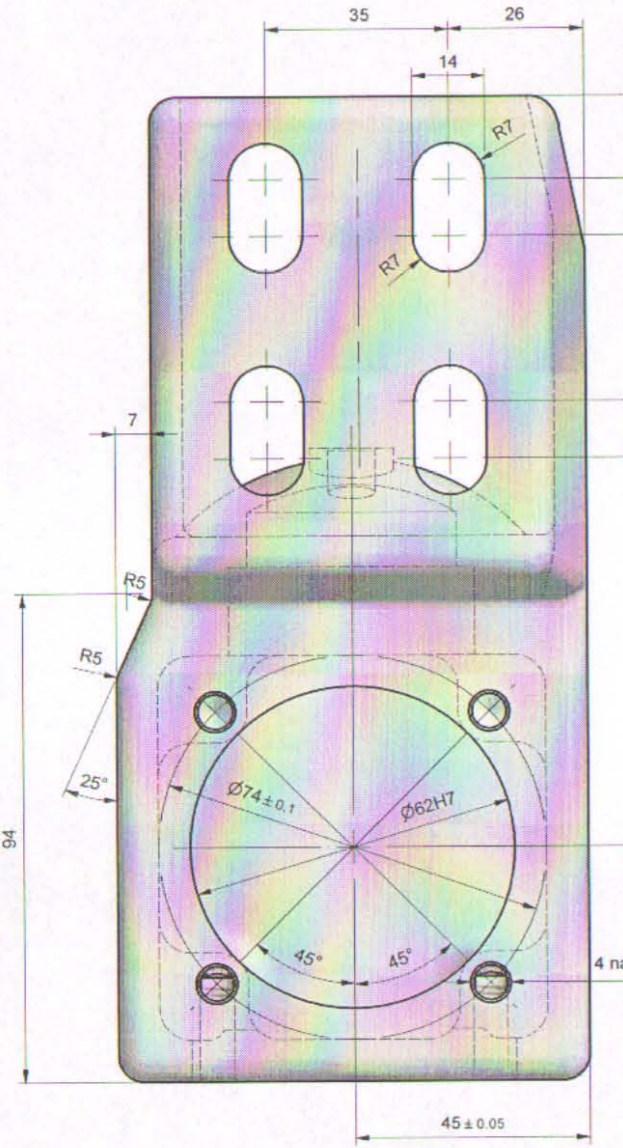
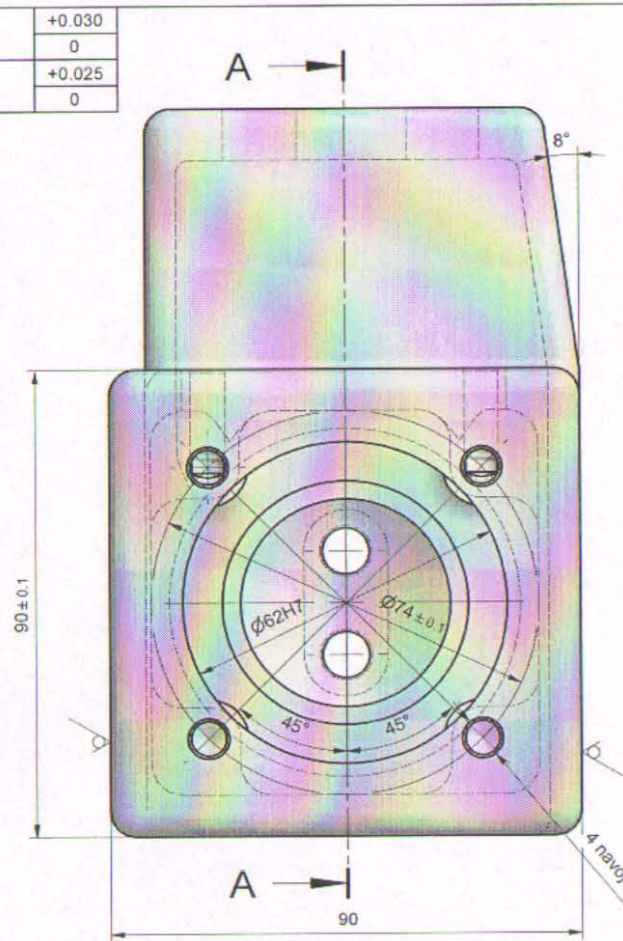
Izmenio

Izmena

Prvobitno

Dopis br.

Datum



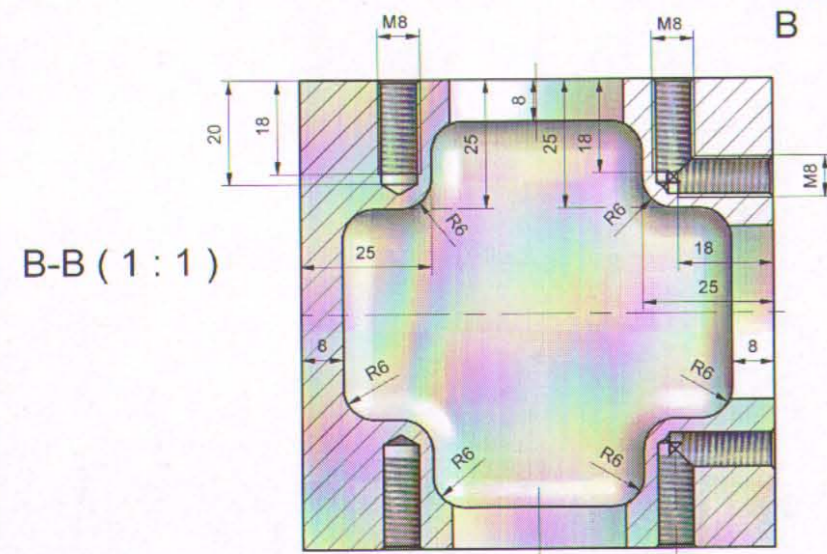
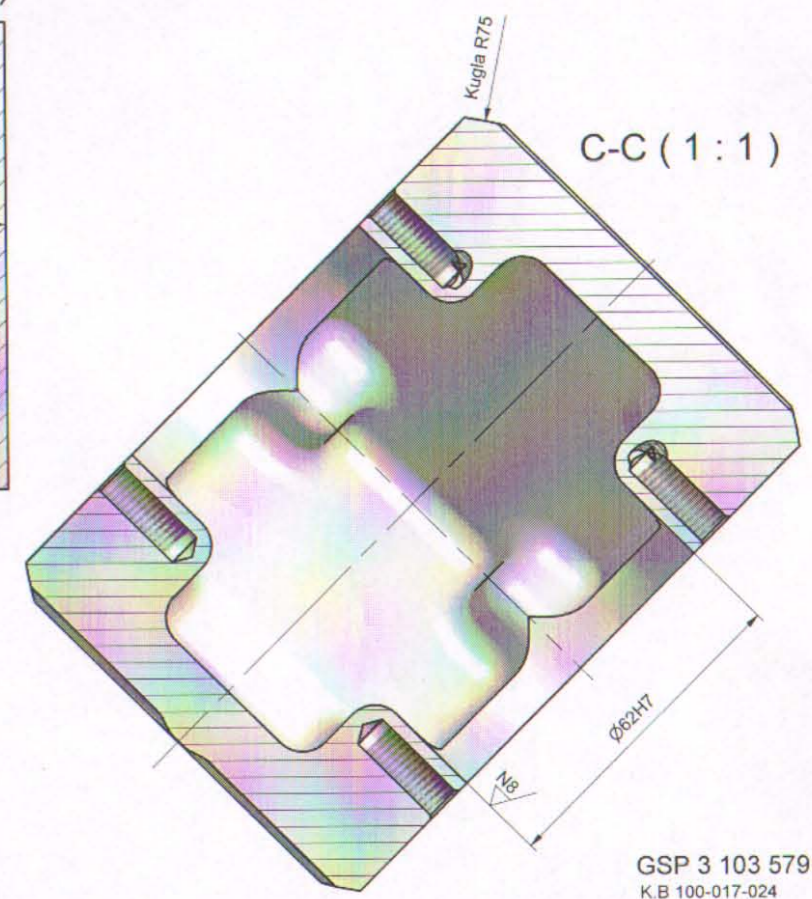
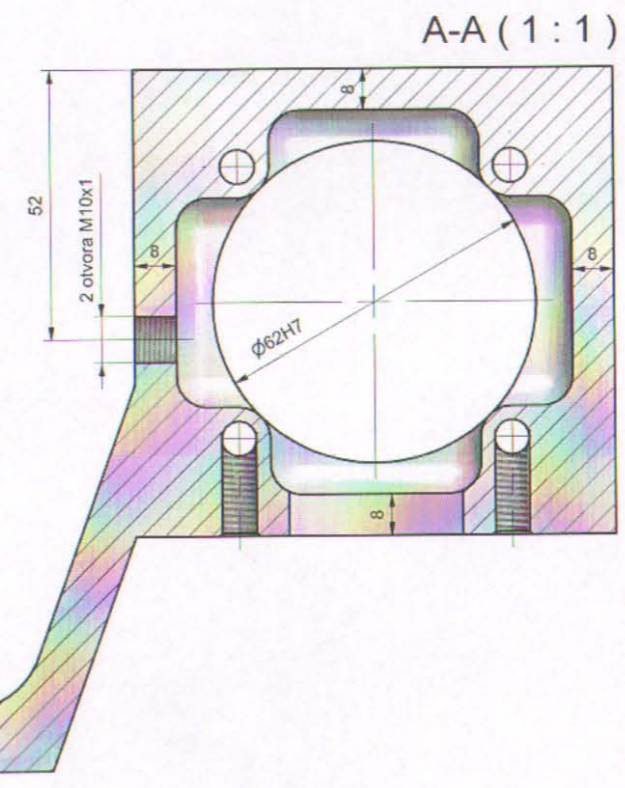
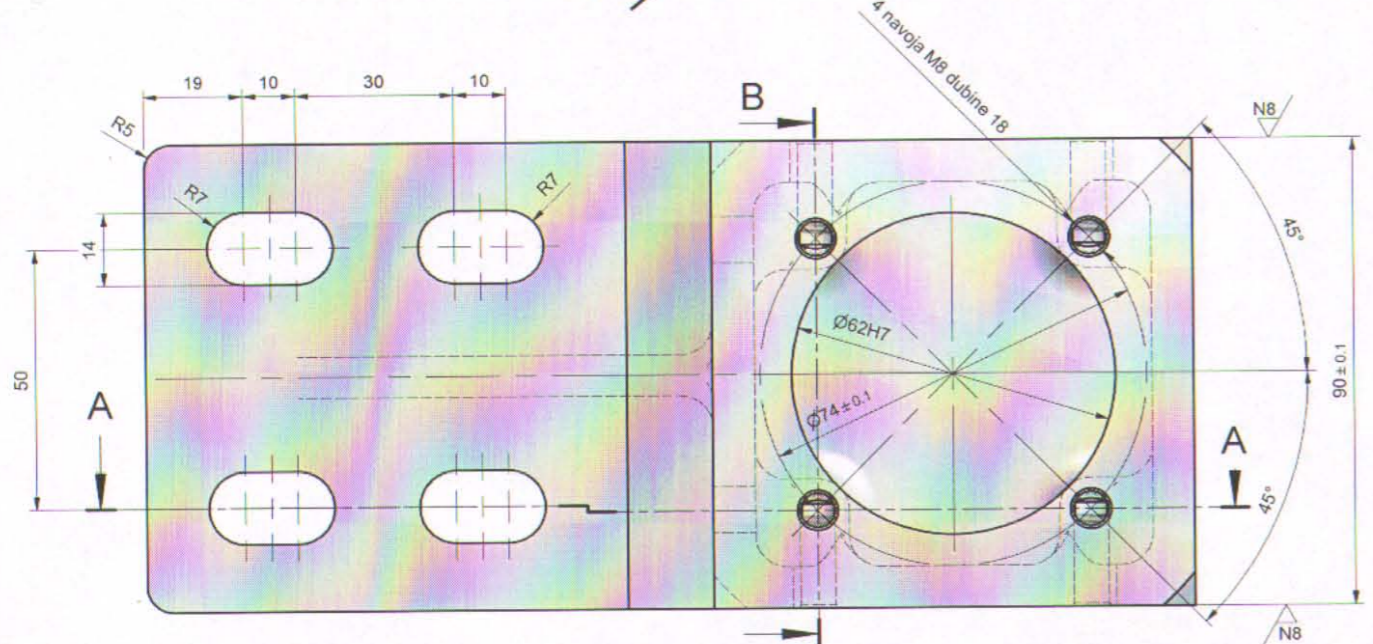
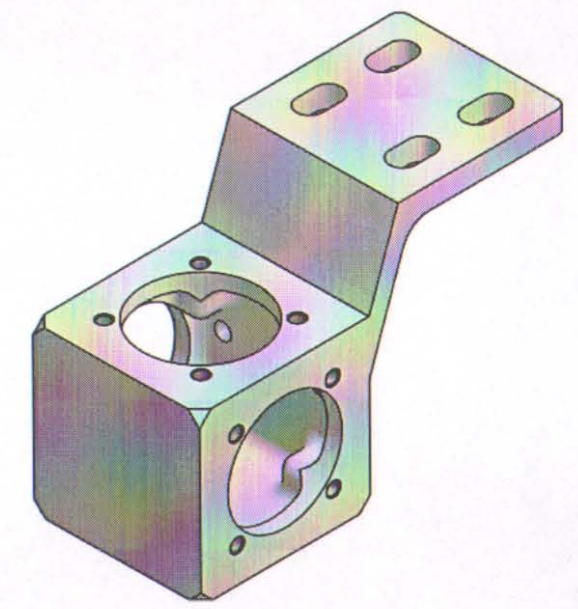
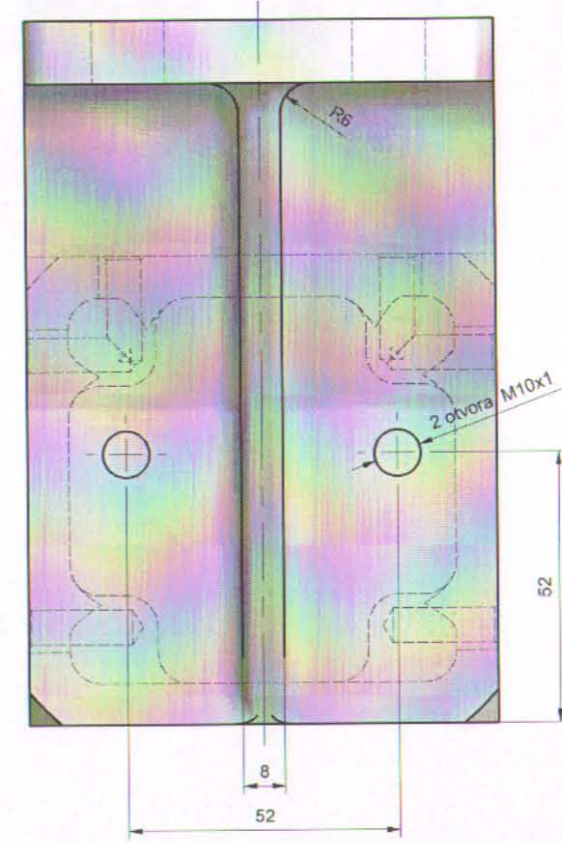
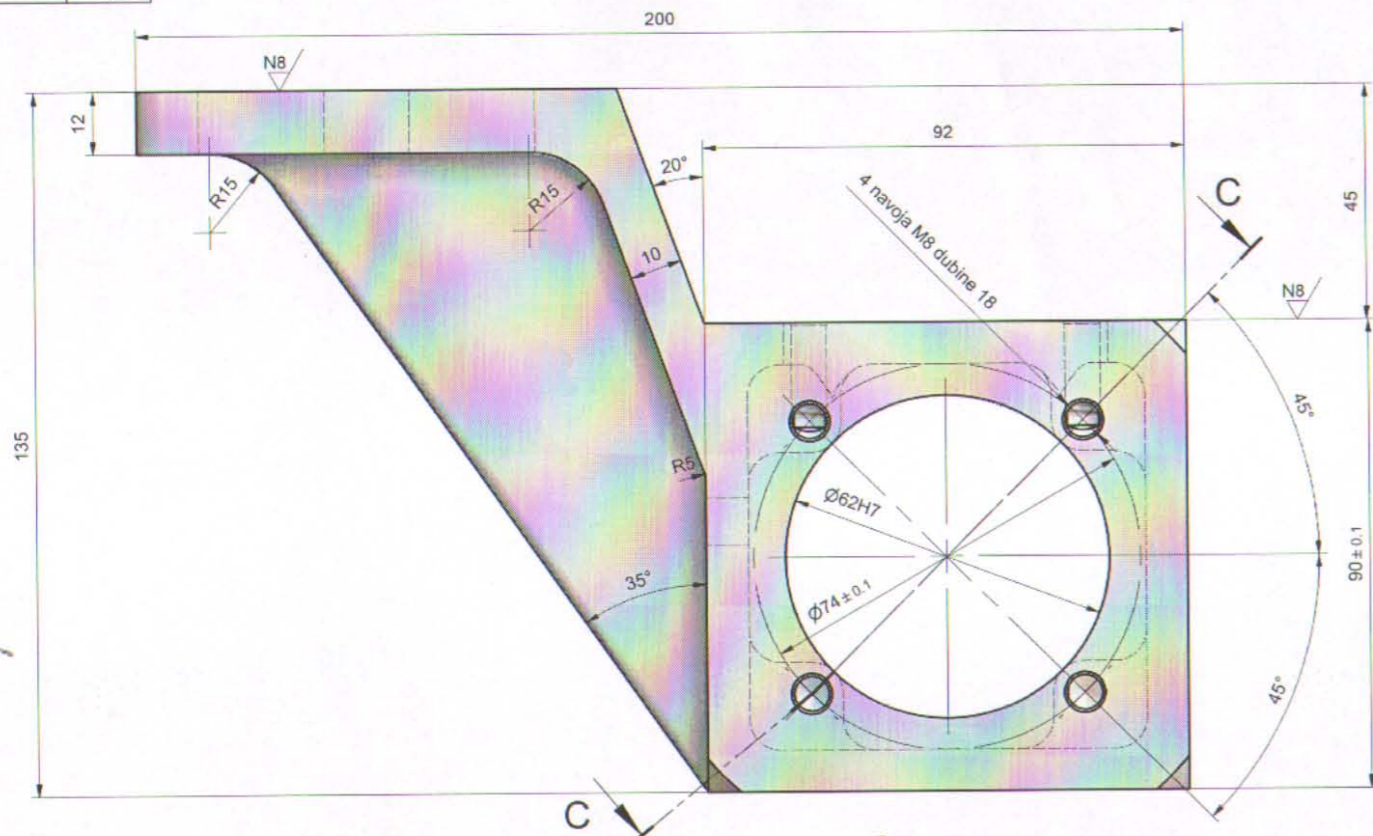
NAPOMENA:
 - Opšte tolerancije mera odlivka i dodatke za obradu definisati prema standardu SRPS EN ISO 8062-3
 - Sve spoljne površine koje se ne obrađuju posle pripreme zaštiti osnovnom bojom

GSP 3 103 587 01
 K.B. 100-017-025

08	035	NAZIV DETALJA - SKLOPA	Standard	Material	Odlivak	Kom.	Masa (kg)
Montaž	Detalj	Vrata		T-17-KA	GSP "BEOGRAD"		
Veza sa		Kucište reduktora mehanizma vrata prikolice B4S (stari tip H=140 - desno)	Snimio-konst. 04.01.2016	04.01.2016	Čalibor Radovanac maš.ing		
R	1:1		Crtao 04.01.2016	04.01.2016	Čalibor Radovanac maš.ing		
			Pregledao 04.01.2016	04.01.2016	A. Matović dipl.maš.ing		
			Overava 04.01.2016	04.01.2016	A. Matović dipl.maš.ing		

Ø62 H7
+0.03
0

Dokumentacija je urađena prema uzorku i skici dostavljenijoj iz SP-Centrala*
dopis br. 17/96 od 23.10.2015.



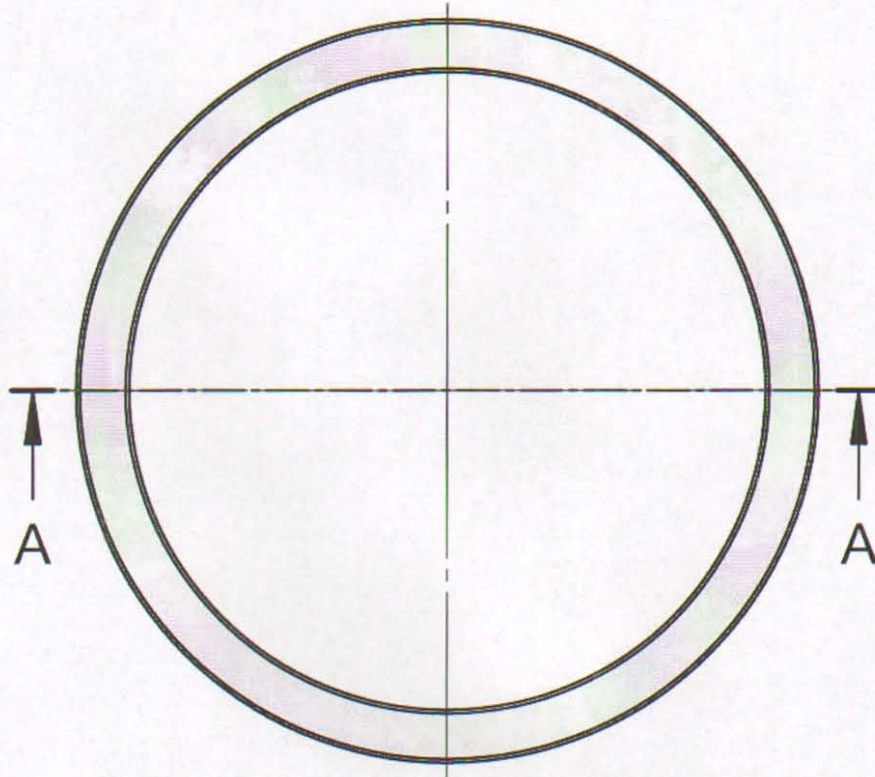
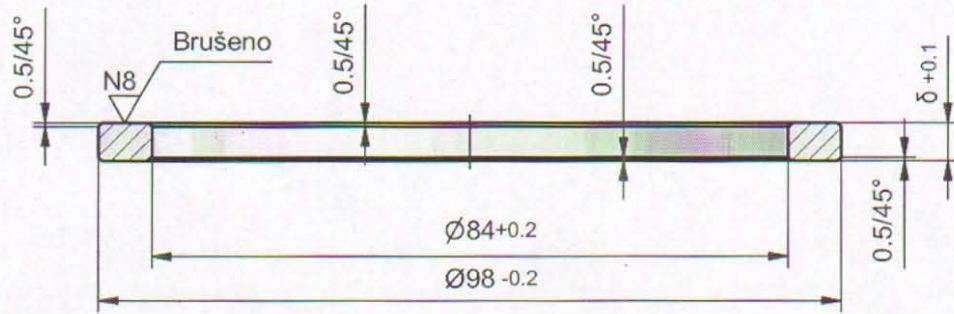
GSP 3 103 579 01
K.B 100-017-024

Potpis
Odobrio
Potpis
Izmenio
Izmena
Prvobitno
Dopis br.
Datum

08	036	NAZIV DETALJA - SKLOPA	Standard	AlSi12 Material	Odlivak Dimenzije	Kom.	Masa (kg)
Montaž	Detalj	Vrata	T-17-KA		GSP "BEOGRAD"		
Veza sa		Kućište					
R	1:1	reduktora mehanizma vrata prikolice B4 H=135	Snimio-konst.	02.11.2015	Dalibor Radovanac maš.ing		
			Crtao	02.11.2015	A. Matović dipl.maš.ing		
			Pregledao	02.11.2015	A. Matović dipl.maš.ing		
			Overava	02.11.2015	A. Matović dipl.maš.ing		

Brušeno
 N8 // N8

A-A (1:1)



GSP:	Kat. br.	δ (mm)
3044971 01	15-013-126	3
3044980 01	15-013-126/1	5

No. Datum Dopis br. Prvobitno Izmena Izmenio Potpis Odobrio Potpis

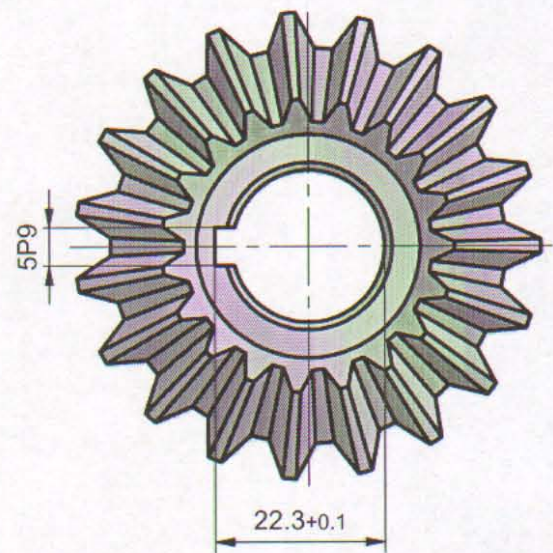
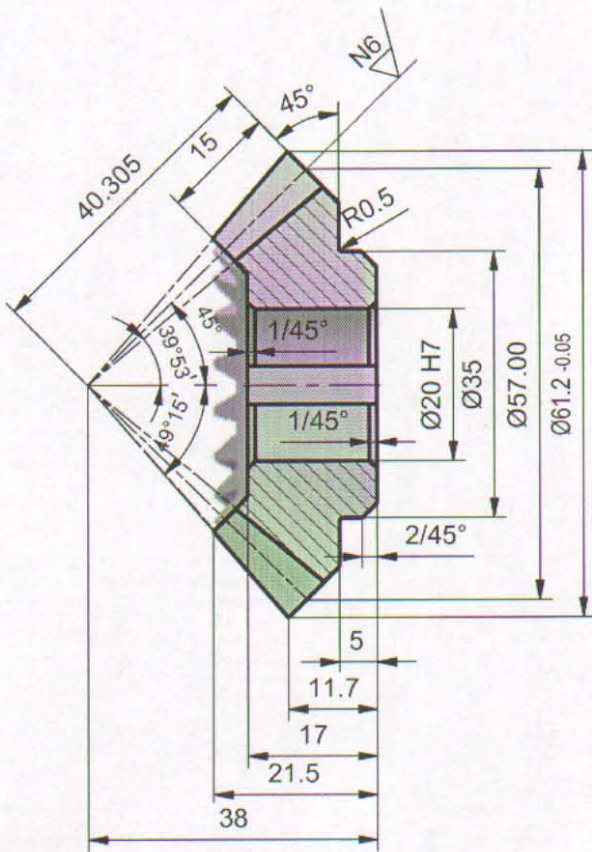
37	006	NAZIV DETALJA - SKLOPA	Standard	S275 (Č.0445) Materijal	Ø 100 x δ Dimenzije	4 Kom.	0.500 Masa (kg)
Montaž	Detalj	Motori za vrata sa reduktorom	T-01-NN		GSP "BEOGRAD"		
Veza sa	000/2	PODMETAČ SPOJNICE REDUKTORA VRATA Ø98/84x δ	Snimio-konst.	Maj 2015	N.Cvijetanić, dipl.maš.inž.		
R	1:1		Crtao		N.Cvijetanić, dipl.maš.inž.		
			Pregledao		A.Matović, dipl.maš.inž.		
			Overava		A.Matović, dipl.maš.inž.		
							<i>dwma</i>

Potpis	Ø20 H7	+ 0.021
		0
5 P9		- 0.012
		- 0.042

N8 // N6 //

Potpis
Odobrio
Potpis
Izmenio
Izmena
Prvobitno
Dopis br.
Datum
No.

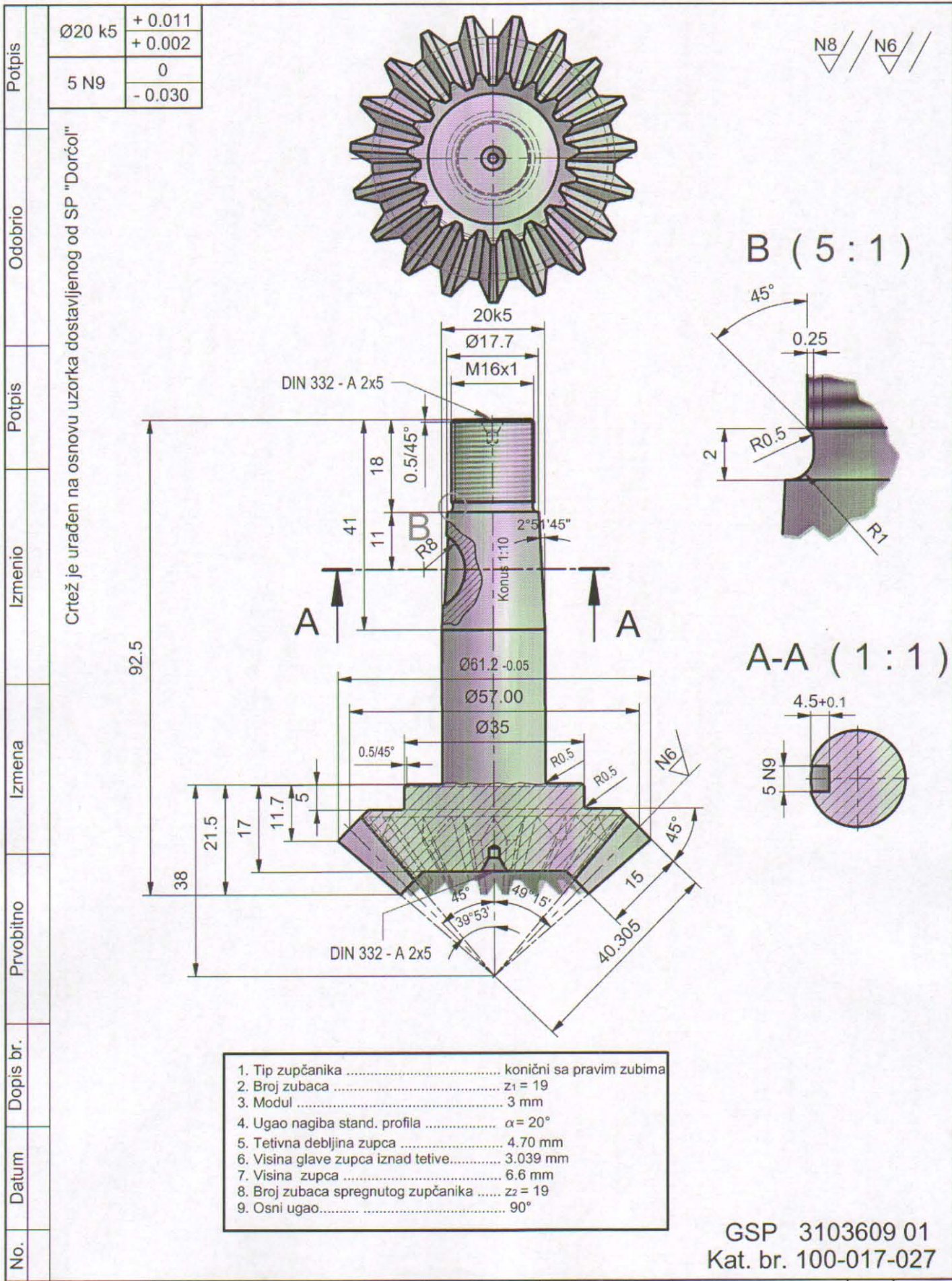
Crtež je urađen na osnovu uzorka dostavljenog od SP "Dorćol"



- | | |
|---|--------------------------|
| 1. Tip zupčanika | konični sa pravim zubima |
| 2. Broj zubaca | $z_1 = 19$ |
| 3. Modul | 3 mm |
| 4. Ugao nagiba stand. profila | $\alpha = 20^\circ$ |
| 5. Tetivna debljina zupca | 4.70 mm |
| 6. Visina glave zupca iznad tetive | 3.039 mm |
| 7. Visina zupca | 6.6 mm |
| 8. Broj zubaca spregnutog zupčanika | $z_2 = 19$ |
| 9. Osní ugao | 90° |

GSP 3103498 01
Kat. br. 100-017-026

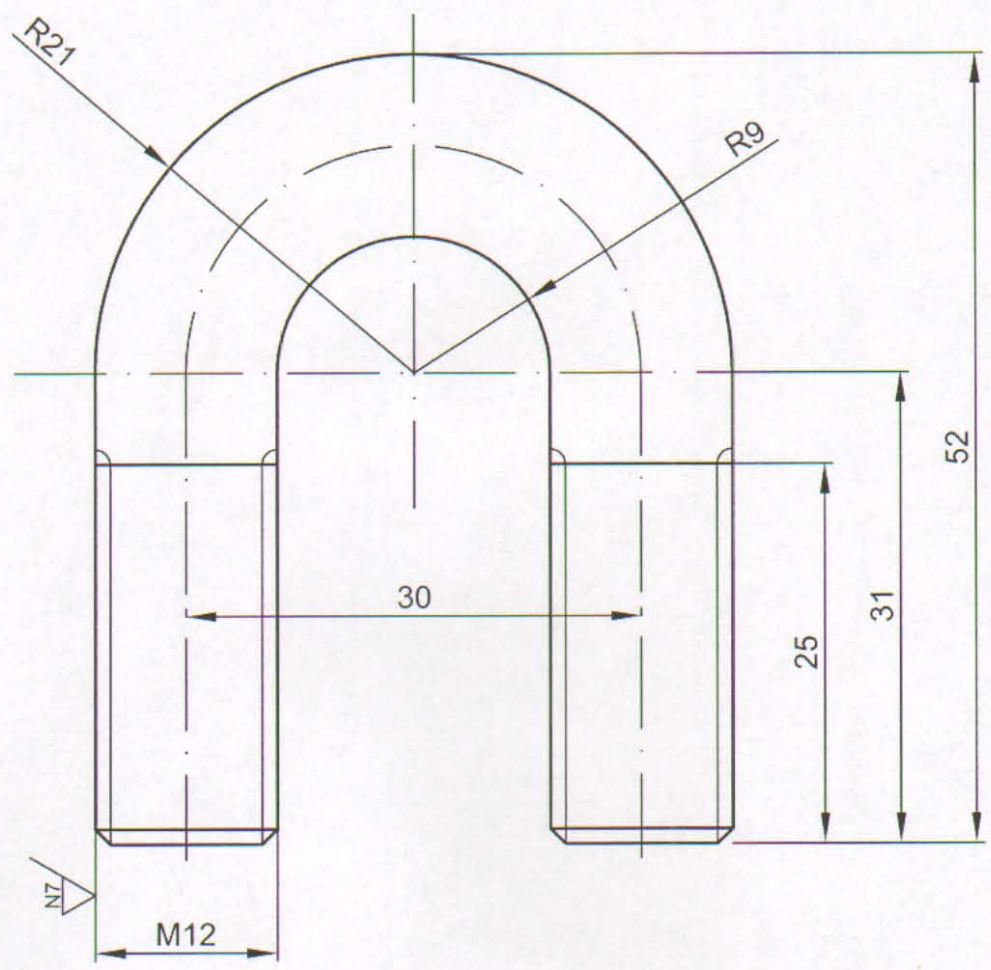
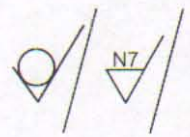
08	033	NAZIV DETALJA - SKLOPA	Standard	E295 (Č.0545) Materijal	Ø65 x 25 Dimenzije	1 Kom.	0.180 Masa (kg)
Montaž	Detalj	Vrata	T-17-KA		GSP "BEOGRAD"		
Veza sa	ZUPČANIK		Snimio-konst.	N.Cvjetičanin, dipl.maš.inž.			
R 1:1	konusni z=19 reduktora meh. vrata prikolice Düwag		Crtao	N.Cvjetičanin, dipl.maš.inž.			
			Pregledao	A.Matović, dipl.maš.inž.			
			Overava	A.Matović, dipl.maš.inž.		[Signature]	



Crtež je urađen na osnovu uzorka dostavljenog od SP "Dorćol"

- | | |
|---|--------------------------|
| 1. Tip zupčanika | konični sa pravim zubima |
| 2. Broj zubaca | $z_1 = 19$ |
| 3. Modul | 3 mm |
| 4. Ugao nagiba stand. profila | $\alpha = 20^\circ$ |
| 5. Tetivna debljina zupca | 4.70 mm |
| 6. Visina glave zupca iznad tetive..... | 3.039 mm |
| 7. Visina zupca | 6.6 mm |
| 8. Broj zubaca spregnutog zupčanika | $z_2 = 19$ |
| 9. Osnj ugao..... | 90° |

08	034	NAZIV DETALJA - SKLOPA	Standard	E295 (C.0545)	Ø65 x 95	1	Masa (kg)
Montaž	Detalj	Vrata	T-17-KA		GSP "BEOGRAD"		
Veza sa		ZUPČANIK	Snimio-konst.		N.Cvjetičanin, dipl.maš.inž.		
R	1:1	konusni sa osovinom z=19 redukt. meh. vrata prikolice Düwag	Crtao	OKT. 2015	N.Cvjetičanin, dipl.maš.inž.		
			Pregledao		A.Matović, dipl.maš.inž.		
			Overava		A.Matović, dipl.maš.inž.		<i>[Signature]</i>



NAPOMENA:
 - Površinska zaštita cinkovanje sa žutom pasivizacijom gal Zn 6 ps.
 - Razvijena dužina L = 110mm.
 - Crtež urađen prema ranijoj dokumentaciji.

GSP: 3 044 017 01
 GSP: 3 044 017 02
 K.BR.15-013-009

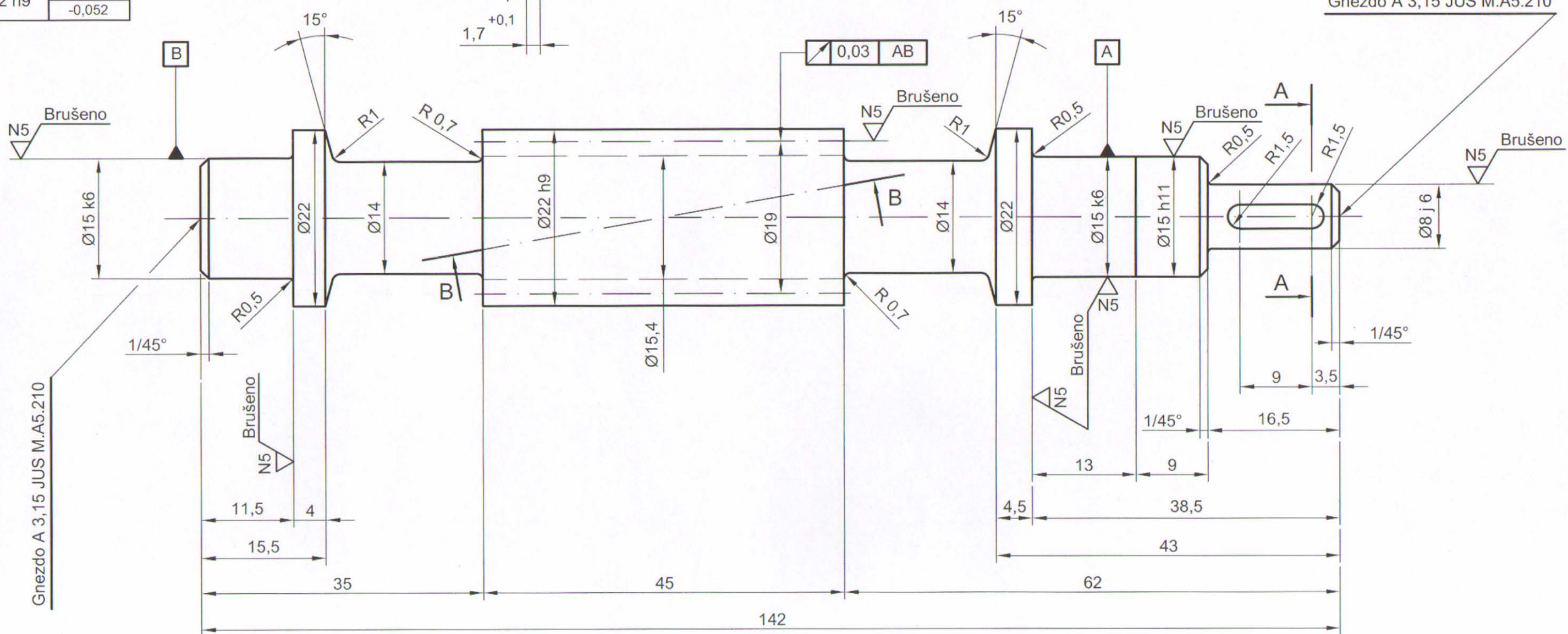
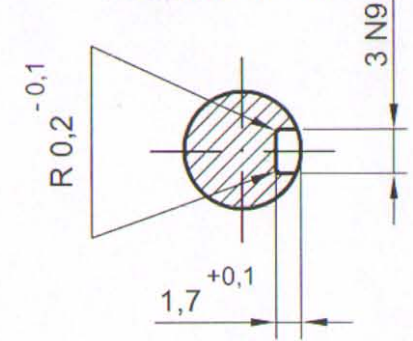
No.	Datum	Dopis br.	Prvobitno	Izmena	Izmenio	Potpis	Odobrio	Potpis
-----	-------	-----------	-----------	--------	---------	--------	---------	--------

08	034	NAZIV DELA - SKLOPA	Standard	S275 (Č 0445)	Ø12x110	1	
Montaž	Detalj	VRATA		Materijal	Dimenzije	Kom.	Masa (Kg)
Veza sa			T-01-KA		GSP "BEOGRAD"		
R 2:1	UZENGIJA VRETENA VRATA		Snimio-konst.	22.08.2006.	K. Srdanović dipl. maš. ing		
			Crtao	10.01.2016.	M. Pejović maš. ing		
			Pregledao	10.01.2016.	A. Matović dipl. maš. ing		
			Overava	10.01.2016.	A. Matović dipl. maš. ing		

3 N9	0
	-0,030
Ø8 j6	+0,007
	-0,002
Ø15 k6	+0,012
	+0,001
Ø15 h11	0
	-0,110
Ø22 h9	0
	-0,052

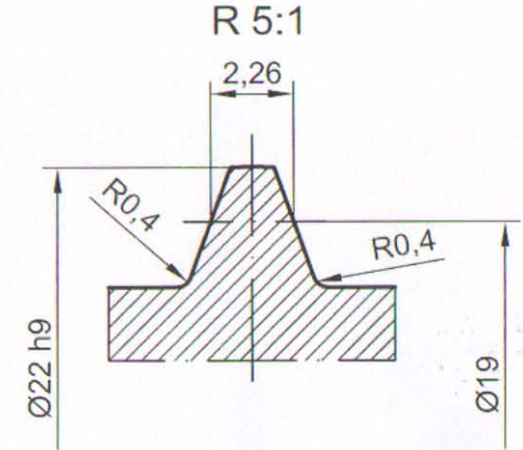
N7 / N5 Brušeno

Presek A - A



1.	Oblik puža	Arhimedov
2.	Broj zubaca puža	$z_1 = 2$
3.	Smer zavojnice	Desni
4.	Modul	$m = 1,5 \text{ mm}$
5.	Srednji prečnik	$d_m = 19 \text{ mm}$
6.	Korak zavojnice	$p = m \times \pi$
7.	Ugao nagiba srednje zavojnice	$\gamma = 9^\circ 27' 44''$
8.	Visina zubca puža	$h_m = 3,32 \text{ mm}$
9.	Tetivna debljina zupca puža	$s_t = 2,32 \text{ mm}$
10.	Hod zavojnice puža	$L_f = 9,42 \text{ mm}$
11.	Standardni profil	$\alpha_n = 20^\circ$
12.	Osni ugao	$\sum = 90^\circ$
13.	Osno rastojanje	$a = 72,5 \pm 0,040 \text{ mm}$
14.	Broj zubaca pužnog točka	$z_2 = 83$
15.	Broj crteža pužnog zupčanika	T-01-KA-08-021

Delimičan presek B - B



Napomena:

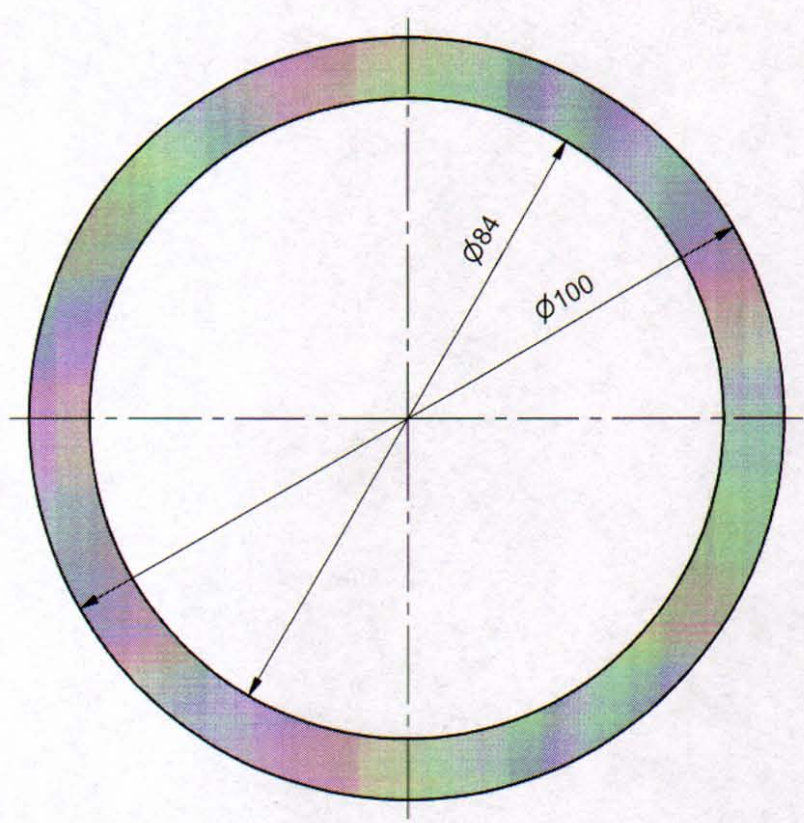
- 0.1 Cementirano na dubinu od 0,6 mm.
- 0.2 Okaljeno na tvrdoću od $62 \pm 2 \text{ HRc}$

Crtež je urađen prema uzorku

GSP: 3 044 564 01
K. BR. 15 - 013 - 032

08	061	NAZIV DETALJA-SKLOPA	Standard	20CrMo5(Č.4721)	Ø25 x 145	1	Težina u kp
Montaž	Detalj	Vrata	Materijal	T - 01 - KA	Dimenzije	Kom.	
Veza sa	R 2:1 R (5:1)	Puž reduktora vrata KT4	Snimio-konst.	Mart	Inž.M.Dakić		
			Pregledao	2004.	Dipl.inž.G.Klisić		
			Overava				

No.	Datum	Dopis br.	Prvobitno	Izmena	Izmenio	Potpis	Odobrio	Potpis
1	15.07.2016.	1798	Azbestna obl.	Bezazbestna obl.	M. Pejović sp. str. maš. ing		A. Matović dipl. maš. ing	
2	29.06.2018.	717	Bezazbestna obl.	Kompozitni	M. Pejović sp. str. maš. ing		A. Matović dipl. maš. ing	
3	29.06.2018.	717	/	Dodata napomena	M. Pejović sp. str. maš. ing		A. Matović dipl. maš. ing	



- ③ NAPOMENA:
- Azbest, olovo i cink u materijalu nisu prihvatljivi.
 - *Tehničke karakteristike materijala:
 - Koeffcijent trenja 0.4±0.1
 - Max trenutna temperatura [K]..... 593
 - Max radna temperatura [K] 493
 - Upijanje vode [%] max 1
 - Upijanje ulja [%] max 1

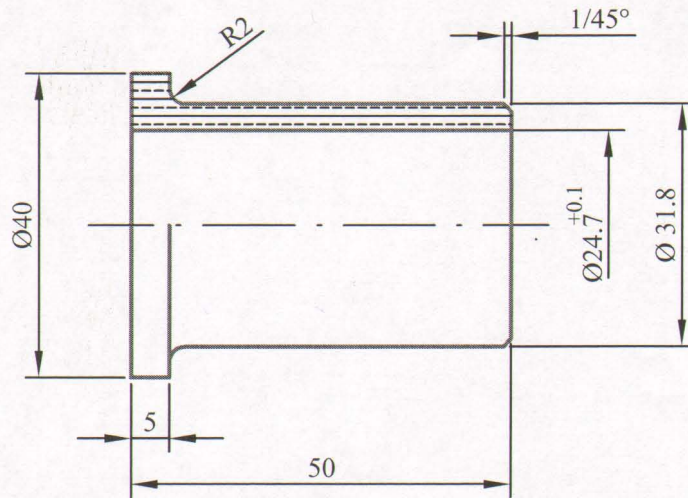
GSP: 3 044 785 01
KAT. BR. 15-013-116

37	008	NAZIV DETALJA - SKLOPA	Standard	Kompozitni* Materijal	#2.5x100x100 Dimenzije	1 Kom.	Masa (kg)
Montaž	Detalj	MOTORI ZA VRATA SA REDUKT.	T-01-NN		GSP "BEOGRAD"		
Veza sa	000/2	OBLOGA LAMELE Ø100/84x2.5 REDUKTORA VRATA KT4	Snimio-konst.	21.10.1996.	D. Pavlović		
R	1:1		Crtao	18.07.2016.	M. Pejović sp. str. maš. ing		
			Pregledao	18.07.2016.	A. Matović dipl. maš. ing		
			Overava	18.07.2016.	A. Matović dipl. maš. ing		

Ako nije označen stepen tačnosti za sve slobodne mere ostvarene obradom
skidanjem strugotine primenjivati izuzetan stepen tačnosti (JUS M.A1 410)

1 do 6	6 do 30	30 do 120	120 do 315	315 do 1000	1000 do 2000	2000 do 4000	4000 do 6000	± 0,05	± 0,15	± 0,2	± 0,3	± 0,5	± 1,2	± 2	± 3
--------	---------	-----------	------------	-------------	--------------	--------------	--------------	--------	--------	-------	-------	-------	-------	-----	-----

N8



NAPOMENA : - Crtež je urađen prema donetoj skici

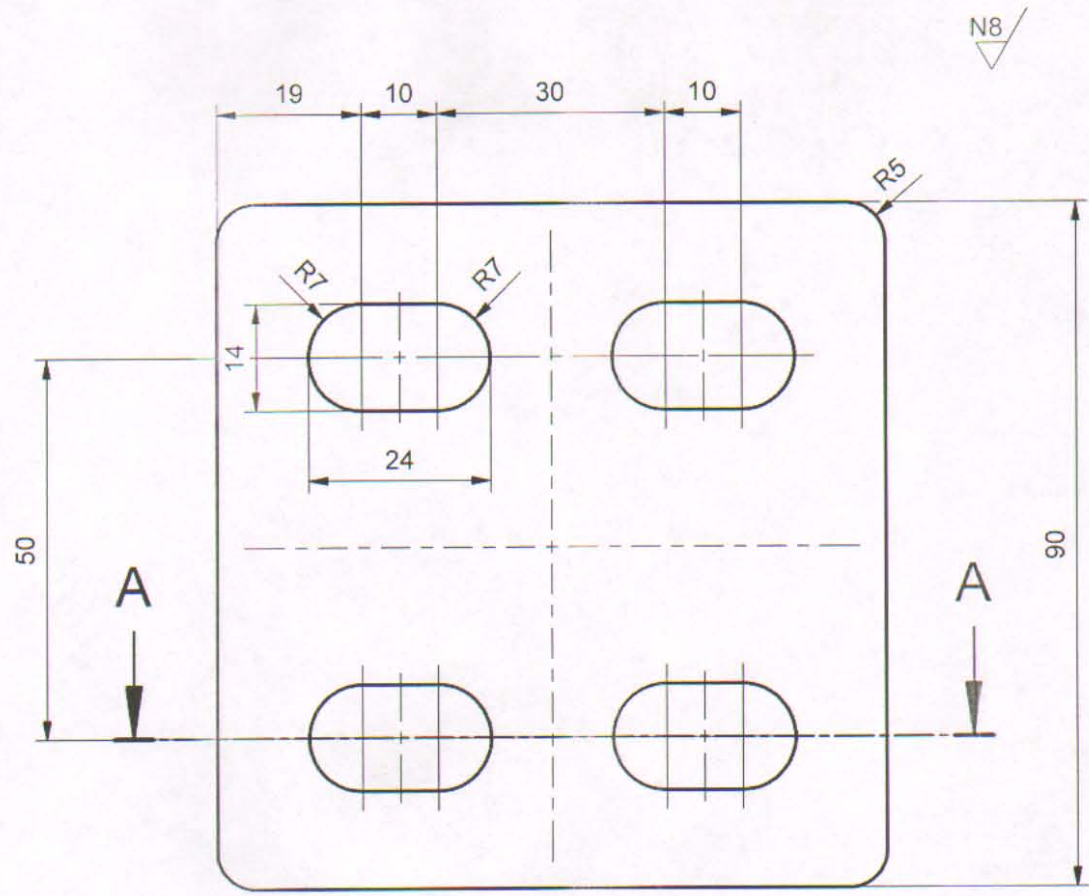
GSP 3 044 149

M.G. 01-013-016

08	023	NAZIV DETALJA-SKLOPA	TEKSTOLIT	Ø45 x 55	1	
Montaž	Detalj	VRATA	Standard	Materijal	Dimenzije	Kom. Težina u kp
Veza sa		ČAURA	T-16-KA		GSP "BEOGRAD"	
R	1:1	VRETENA VRATA	Snimio-konst.	26.04.04.	A. Matović dipl.ing.maš.	
			Crtao	26.04.04.	A. Matović dipl.ing.maš.	
			Pregledao		G. Klisić dipl.ing.maš.	
			Overava		G. Klisić dipl.ing.maš.	<i>[Signature]</i>

Potpis	Odobrio	Potpis	Izmenio	Izmena	Prvobitno	Dopis br.	Datum	No.
--------	---------	--------	---------	--------	-----------	-----------	-------	-----

Crtez je urađen prema skici dostavljenoj iz SP "Centrala" dopis br. 1798 od 23.10.2015.



A-A (1:1)



NAPOMENA:

- Cikovati sa belom pasivizacijom gal Zn 12 ps

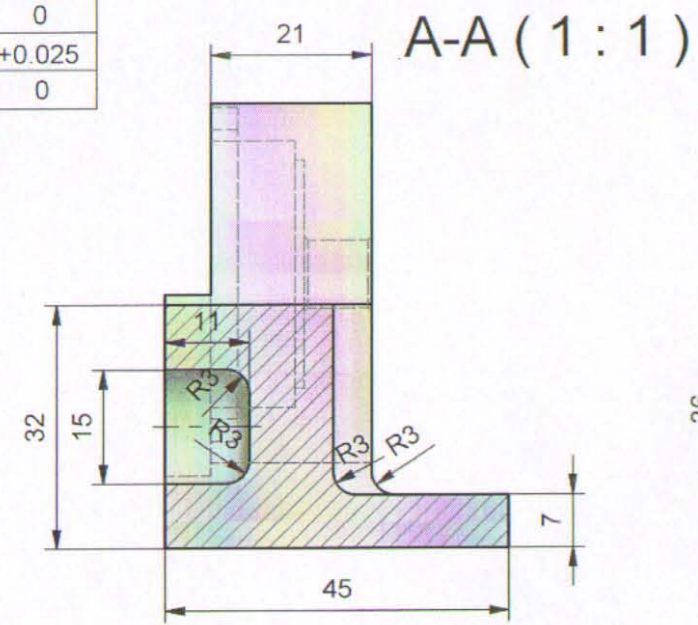
GSP 3 103 595 01
K.B. 100-017-028

08	038	NAZIV DETALJA - SKLOPA	Standard	S235JRG2 (Č 0361)	#30x93x95	Kom.	Masa (kg)
Montaž	Detalj	Vrata	T-17-KA		GSP "BEOGRAD"		
Veza sa	Međuploča kućišta rektora vrata prikolice B4		Snimio-konst.	28.10.2015			
R 1:1			Crtao	28.10.2015	Dalibor Radovanac maš.ing		
			Pregledao	28.10.2015	A.Matović dipl.maš.ing		
			Overava	28.10.2015	A.Matović dipl.maš.ing		

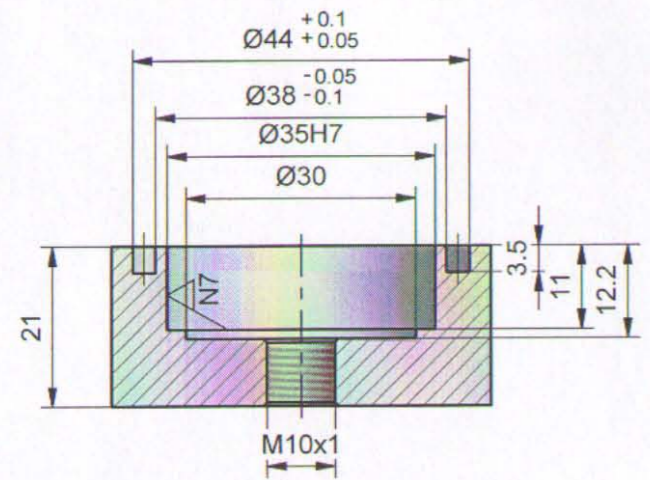
Potpis
 Odobrio
 Potpis
 Izmenio
 Izmena
 Prvobitno
 Dopis br.
 Datum
 NO.

Ø20H7	+0.021
	0
Ø35H7	+0.025
	0

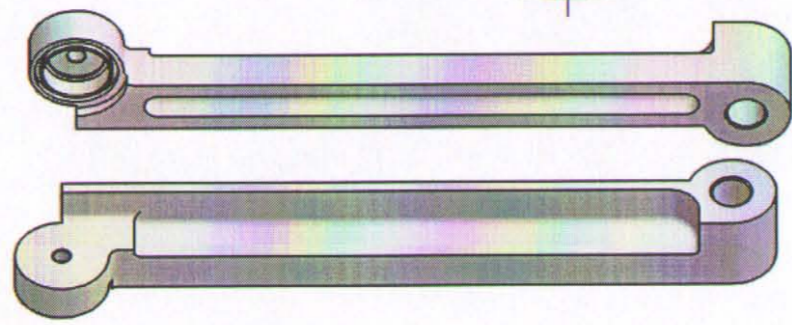
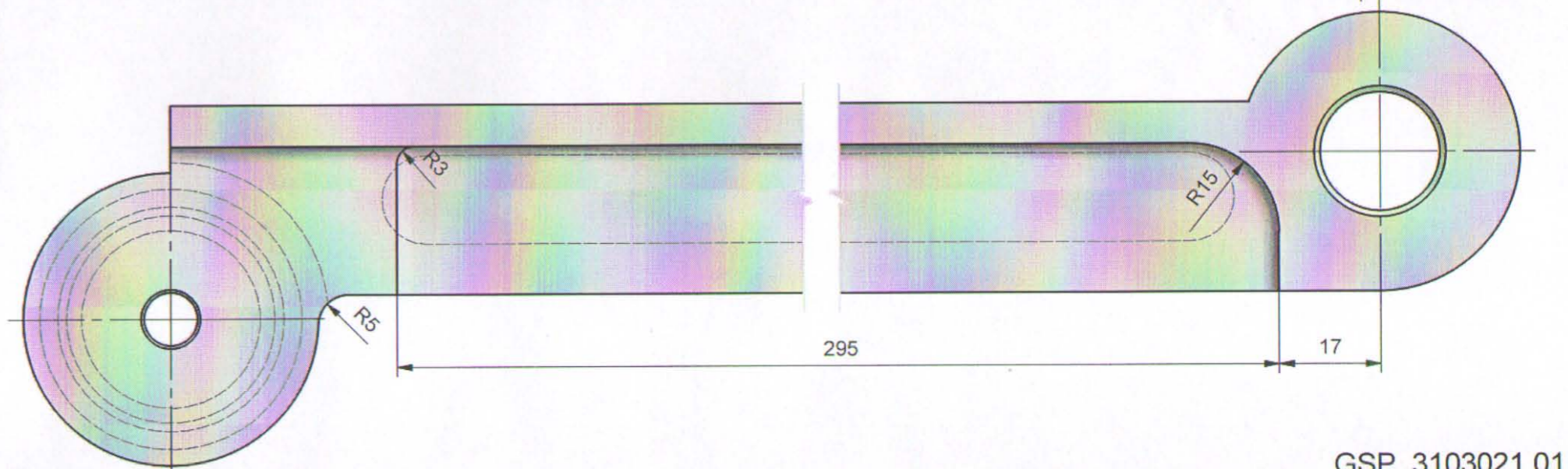
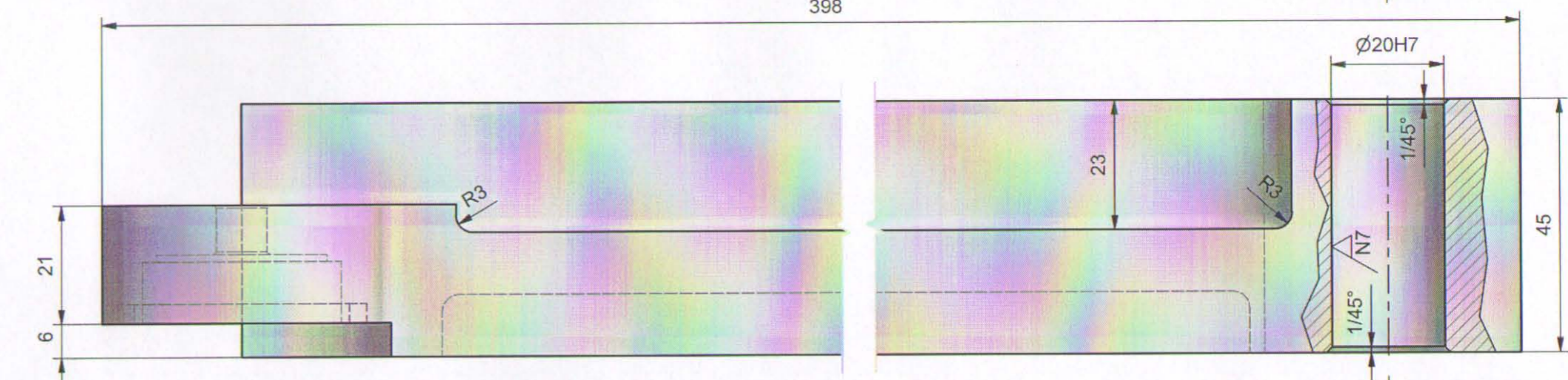
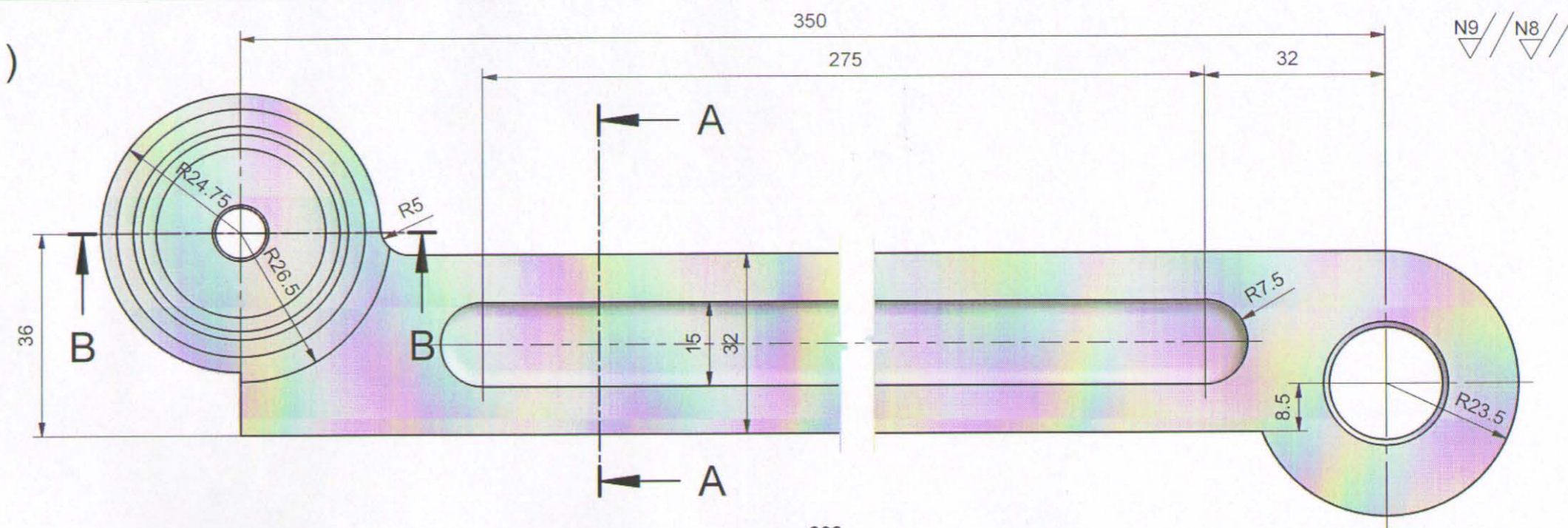
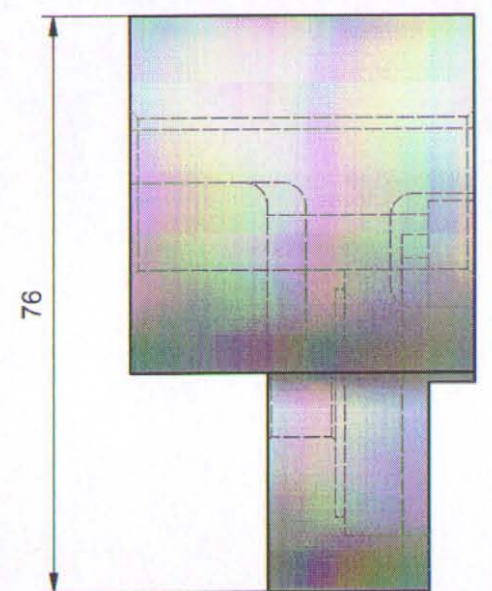
Crtež je urađen na osnovu uzorka dostavljenog od SP "Centrala",
 dopis br. 651 od 24.03.2016.



A-A (1:1)



B-B (1:1)



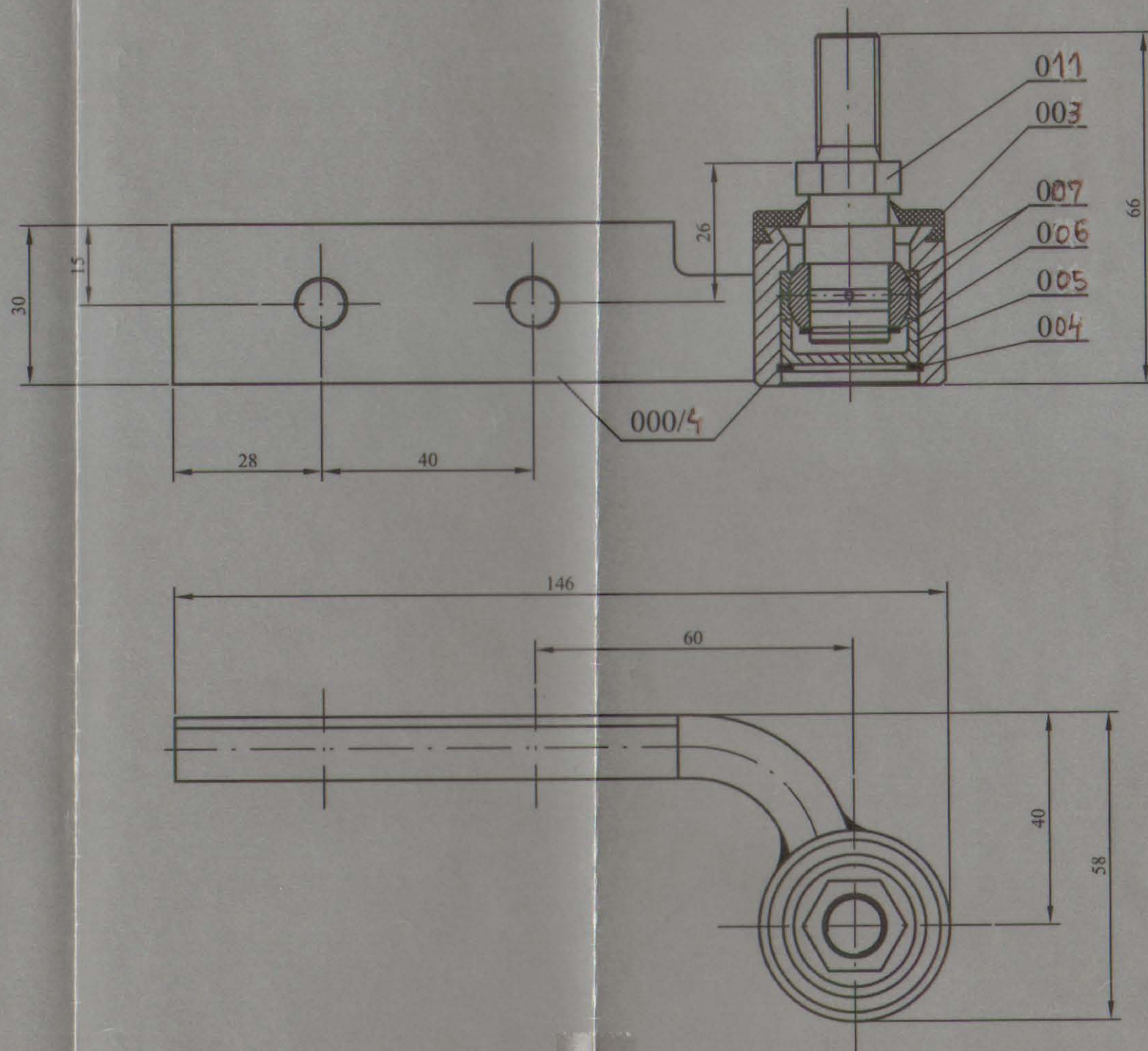
N9
 N8

GSP 3103021 01
 Kat. broj 100-009-013

08	040	NAZIV DETALJA - SKLOPA	Standard	Al Si 5 Mg Materijal	# 45x76x398 Dimenzije	2 Kom.	Masa (kg)
Montaž	Detalj	Vrata	T-17-KA		GSP "BEOGRAD"		
Veza sa	POLUGA VRATA DUŽA DONJA DESNA-GORNJA LEVA B4		Snimio-konst.		N.Cvjetičanin, dipl.maš.inž.		
R	1:1		Crtao		N.Cvjetičanin, dipl.maš.inž.		
			Pregledao		A.Matović, dipl.maš.inž.		
			Overava		A.Matović, dipl.maš.inž.		

Mar 2016

[Signature]



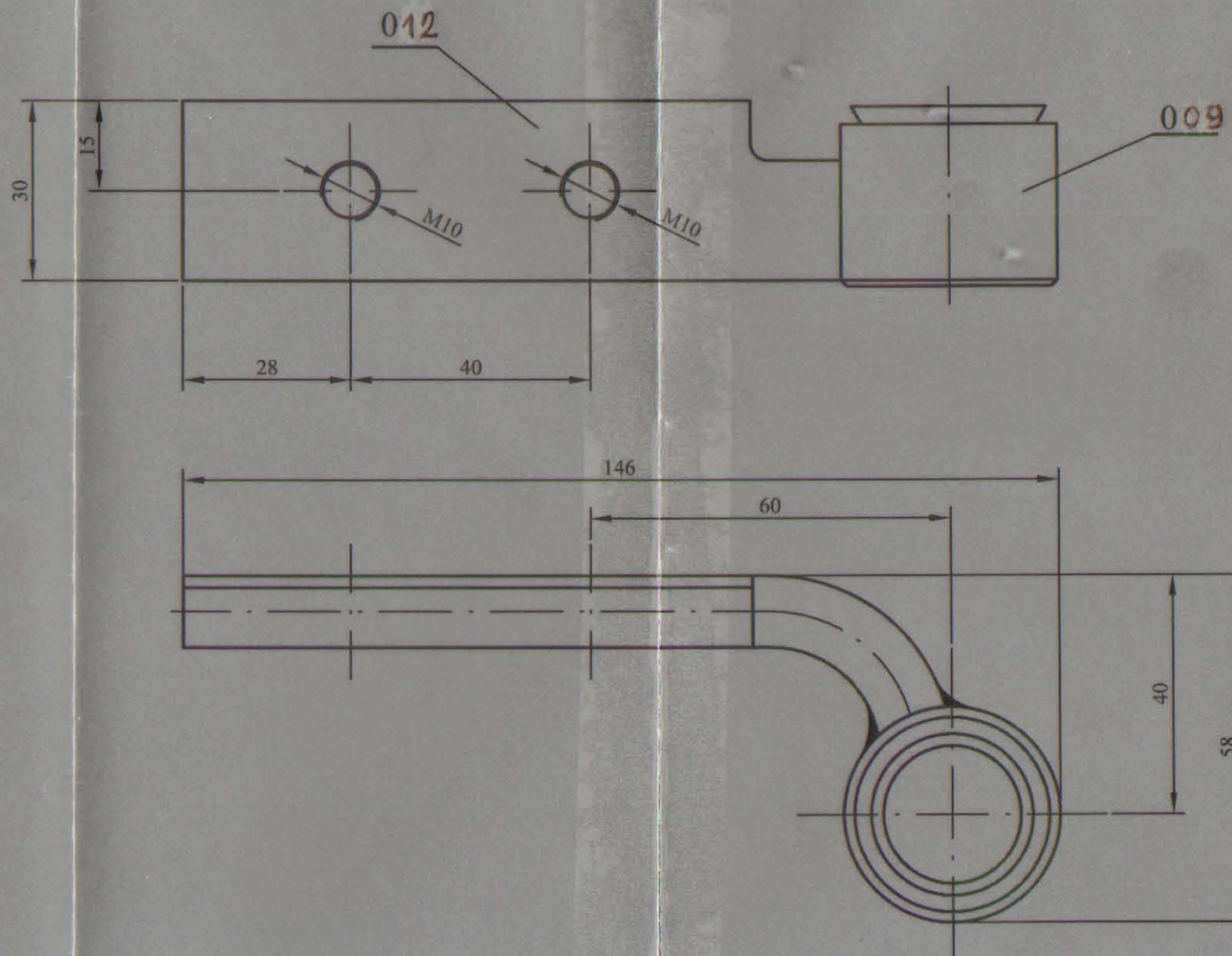
NAPOMENA :
- Crtež je urađen prema donetom uzorku

GSP. 2041049 ✓

Ako nije označen stepen tačnosti za sve slobodne mere ostvarene obradom skidanjem strugotine primenjivati izuzetan stepen tačnosti (JUS M.A1 410)

1 do 6	6 do 30	30 do 120	120 do 315	315 do 1000	1000 do 2000	2000 do 4000	4000 do 6000
± 0.05	± 0.15	± 0.2	± 0.3	± 0.5	± 1.2	± 2	± 3

08	003	PRAIOBRAN		GUMA	ODLIVAK	1	
08	011	OSOVINICA ZGLOBA M12		Č.4732	OK17 x 58	1	
08	007	ZGLOBNI LEŽAJ GE 15 ES - 2RS (SKF)				1	
08	006	USKOČNIK 15	JUS M.C2.401			1	
08	005	ŠOLJA		Č.0545		1	
08	004	USKOČNIK 26	JUS M.C2.400			1	
08	000/4	ČAURA LEŽAJA SA POLUGOM - DESNA			PODSKLOP	1	
08	000/3	NAZIV DETALJA-SKLOPA	Standard	Materijal	Dimenzije	Kom.	Težina u kp
Montaž	Detalj	VRATA	ATB-02-KA		GSP "BEOGRAD"		
Veza sa	POLUGA KRILA VRATA SA ZGLOBOM - DONJA DESNA - BMK 333 , 321 ✓		Snimio-konst.	30.01.2009.	A. Matović dipl.ing.maš.		
R	1:1		Crtao	30.01.2009.	A. Matović dipl.ing.maš.		
			Pregledao		G.Klisić dipl.ing.maš.		
			Overava		G.Klisić dipl.ing.maš.		



NAPOMENA :

- Crtež je urađen prema donetom uzorku
- Pozicije međusobno elektrolučno zavariti kao što je prikazano na crtežu
- Gotov sklop zaštititi dvokomponentnom crnom bojom

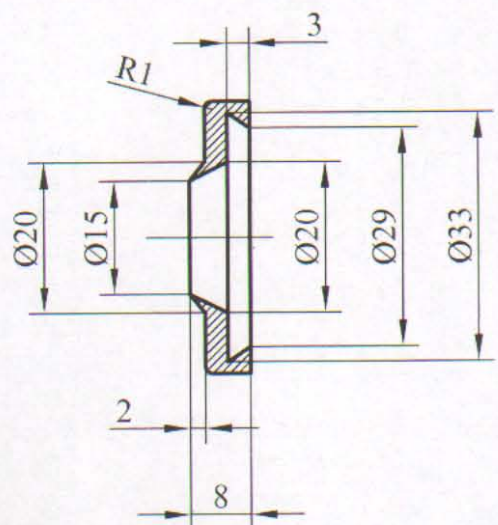
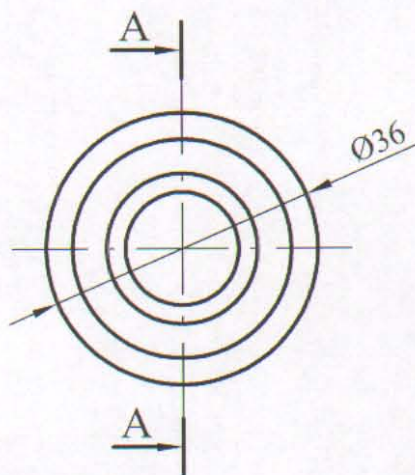
Ako nije označen stepen tačnosti za sve slobodne mere ostvarene obradom skidanjem strugotine primenjivati izuzetan stepen tačnosti (JUS M.A. 410)

1 do 6	6 do 30	30 do 120	120 do 315	315 do 1000	1000 do 2000	2000 do 4000	4000 do 6000
±0.05	±0.15	±0.2	±0.3	±0.5	±1.2	±2	±3

08	012	POLUGA - DESNA		Č.0563		1	
08	009	ČAURA LEŽAJA		Č.0563	Ø36 x 30	1	
08	000/4	POLUGA KRILA VRATA SA ZGLOBOM - DONJA NAZIV DETALJA-SKLOPA	Standard	Materijal	Dimenzije	Kom.	Težina u kp
Montaž	Detalj	VRATA	ATB-02-KA		GSP "BEOGRAD"		
Veza sa	000/3	ČAURA LEŽAJA SA POLUGOM - DESNA -	Snimio-konst.	30.01.2009.	A. Matović dipl.ing.maš.		
R	1:1		Crtao	30.01.2009.	A. Matović dipl.ing.maš.		
			Pregledao		G.Klisić dipl.ing.maš.		
			Overava		G.Klisić dipl.ing.maš.		

Č.M. 333, 30

Presek A - A



Napomena:

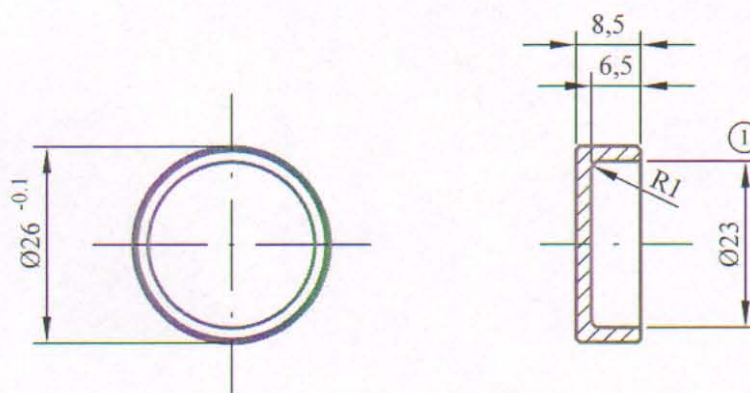
- Crtano prema priloženoj skici.
- Tvrdoća gume , max. 70 °Sh A.

GSP: 2040883 01

08	003	NAZIV DETALJA-SKLOPA	Standard	Guma Materijal	Ø36x8 Dimenzije	1 Kom.	masa(kg)
Montaž	Detalj	Vrata	ATB-02-KA		GSP "BEOGRAD"		
Veza sa	000/1 000/5	Zaptivna guma na zglobu vrata	Snimio-konst.	Februar 2008	Inž. M.Dakić		
R	1:1		Crtao		Dipl.inž.G.Klasić		
			Pregledao				
			Overava				

N°	Datum	Dopis br.	Prvobitno	Izmena	Izmenio	Potpis	Odobrio	Potpis
1	07.12.2009.	1152	Ø 25 Kadmiumiziranje	Ø 23 Cinkovanje	A. Matović dipl.ing.maš. A. Matović dipl.ing.maš.	<i>AWMA</i>	G. Klisić dipl.ing.maš. A. Matović dipl.ing.maš.	<i>AWMA</i>
2								

- Crtež je urađen prema uzorku dostavljenom iz SP "Dortcol"



NAPOMENA :

- Oštre ivice na prečniku Ø 26 oboriti sa 0.5 / 45°
- ② - Zaštiti cinkovanjem sa belom pasivizacijom gal Zn 6ps

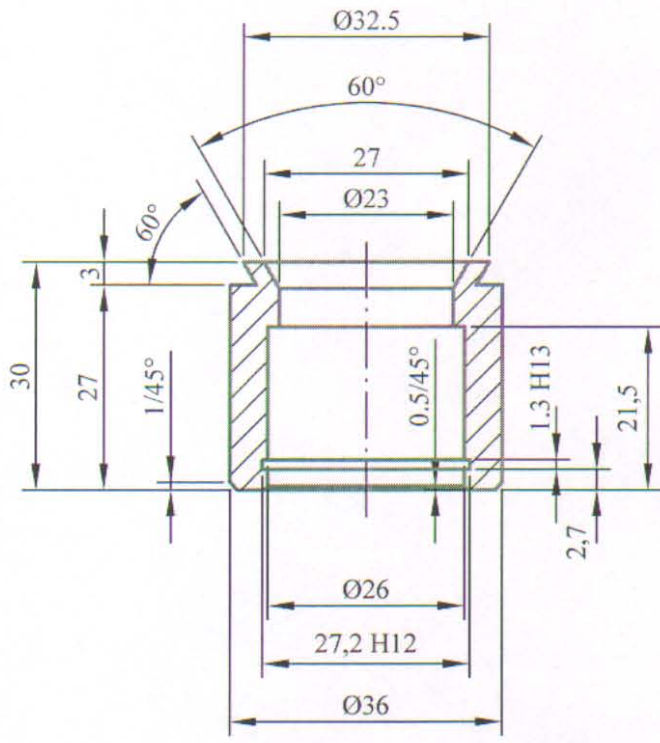
GSP: 2041766

08	005	NAZIV DETALJA-SKLOPA	Standard / crtež	E295 (Č.0545) Materijal	Ø26 x 8.5 Dimenzije	1 Kom.	masa(kg)	
Montaž	Detalj	VRATA	ATB-02-KA		GSP "BEOGRAD"			
Veza sa	000/1 000/3 000/5	ŠOLJA-ČAURA LEŽAJA ZGLOBA VRATA BKM333/321	Snimio-konst.	30.01.2009.	A. Matović dipl.ing.maš.			
R	1:1		Crtao			A. Matović dipl.ing.maš.		
			Pregledao	maj 2016.		A. Matović dipl.ing.maš.		
			Overava			A. Matović dipl.ing.maš.		

Potpis									
Odobrio									
Potpis									
Izmenio									
Izmena									
Prvobitno									
Dopis br.									
Datum									
N ^o	1	2							

1,3 H13	+0.140
	0
27,2 H12	+0.210
	0

N8



GSP: 2041758

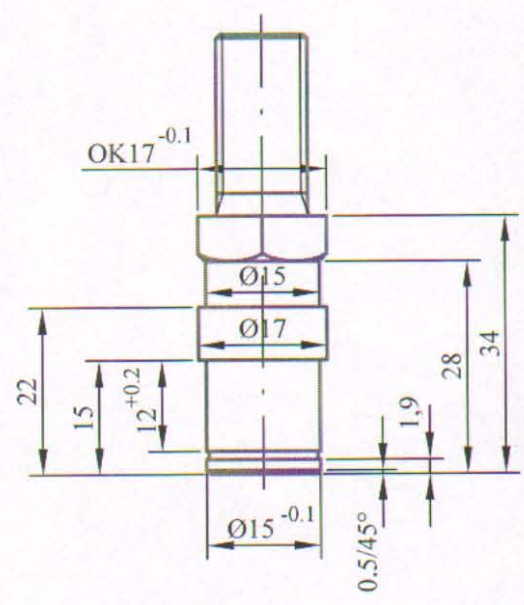
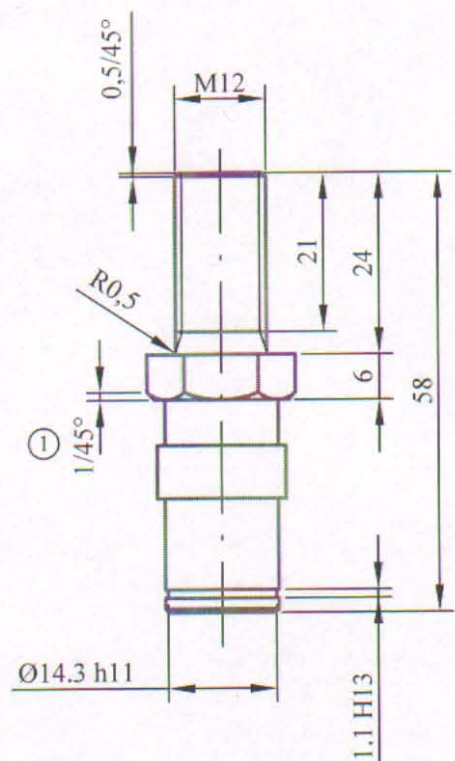
08	009	NAZIV DETALJA-SKLOPA	Standard / crtež	S355J2G3 (Č.0563)	Ø36 x 30	1	
Montaž	Detalj	VRATA		Materijal	Dimenzije	Kom.	masa(kg)
Veza sa	000/2 000/4 000/6	ČAURA LEŽAJA	ATB-02-KA		GSP "BEOGRAD"		
R	1:1		Snimio-konst.	30.01.2009.	A. Matović dipl.ing.maš.		
			Crtao		A. Matović dipl.ing.maš.		
			Pregledao	mag 2016.	A. Matović dipl.ing.maš.		
		Overava		A. Matović dipl.ing.maš.			

N ^o	Datum	Dopis br.	Prvobitno	Izmena	Izmenio	Potpis	Odobrio	Potpis
1	01.06.2010.	618	/	obaranje ivica sa 1/45° Cinkovanje	A. Matović dipl.ing.maš. A. Matović dipl.ing.maš.	<i>Matović</i>	G. Klisić dipl.ing.maš. A. Matović dipl.ing.maš.	
2				Kadmiumiziranje				

- Crtelj je urađen prema uzorku dostavljenom iz SP "Dorćol"

1,1 H13	+0,140
	0
14,3 h11	0
	-0,110

N8



NAPOMENA:

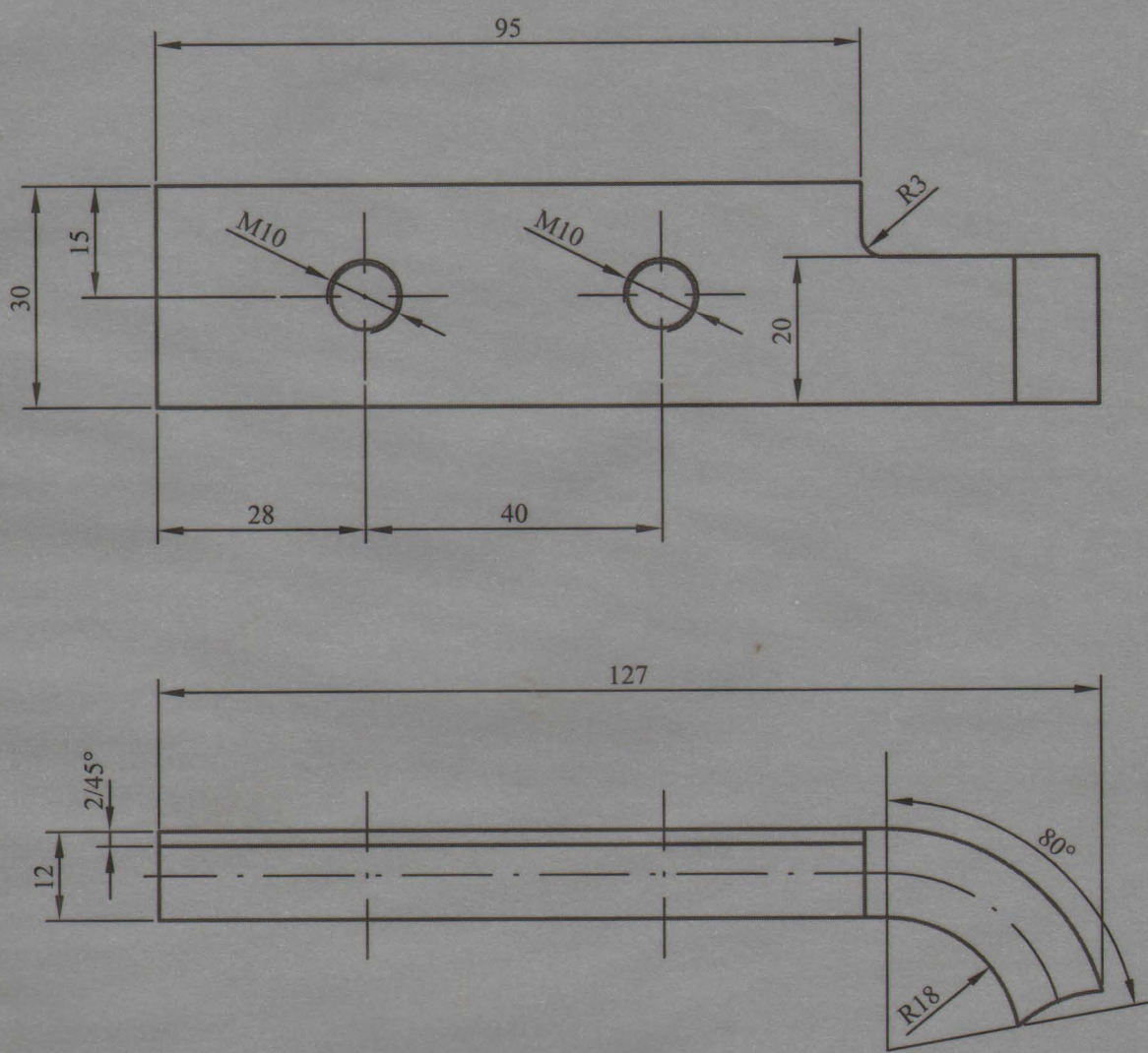
- Poboljšati na 35 ± 2 HRC
- ② - Cinkovati sa belom pasivizacijom gal Zn 6ps

GSP: 2041677

08	011	NAZIV DETALJA-SKLOPA	Standard / crtež	42CrMo4 (Č.4732)	OK17 x 58	1	
Montaž	Detalj	VRATA		Materijal	Dimenzije	Kom.	masa(kg)
Veza sa	000/3 000/5	OSOVINICA POLUGE VRATA DONJA M12 BKM 333/321	ATB-02-KA		GSP "BEOGRAD"		
R	1:1		Snimio-konst.	30.01.2009.	A. Matović dipl.ing.maš.		
			Crtao		A. Matović dipl.ing.maš.		
			Pregledao	maj 2016.	A. Matović dipl.ing.maš.		
			Overava		A. Matović dipl.ing.maš.		<i>Matović</i>

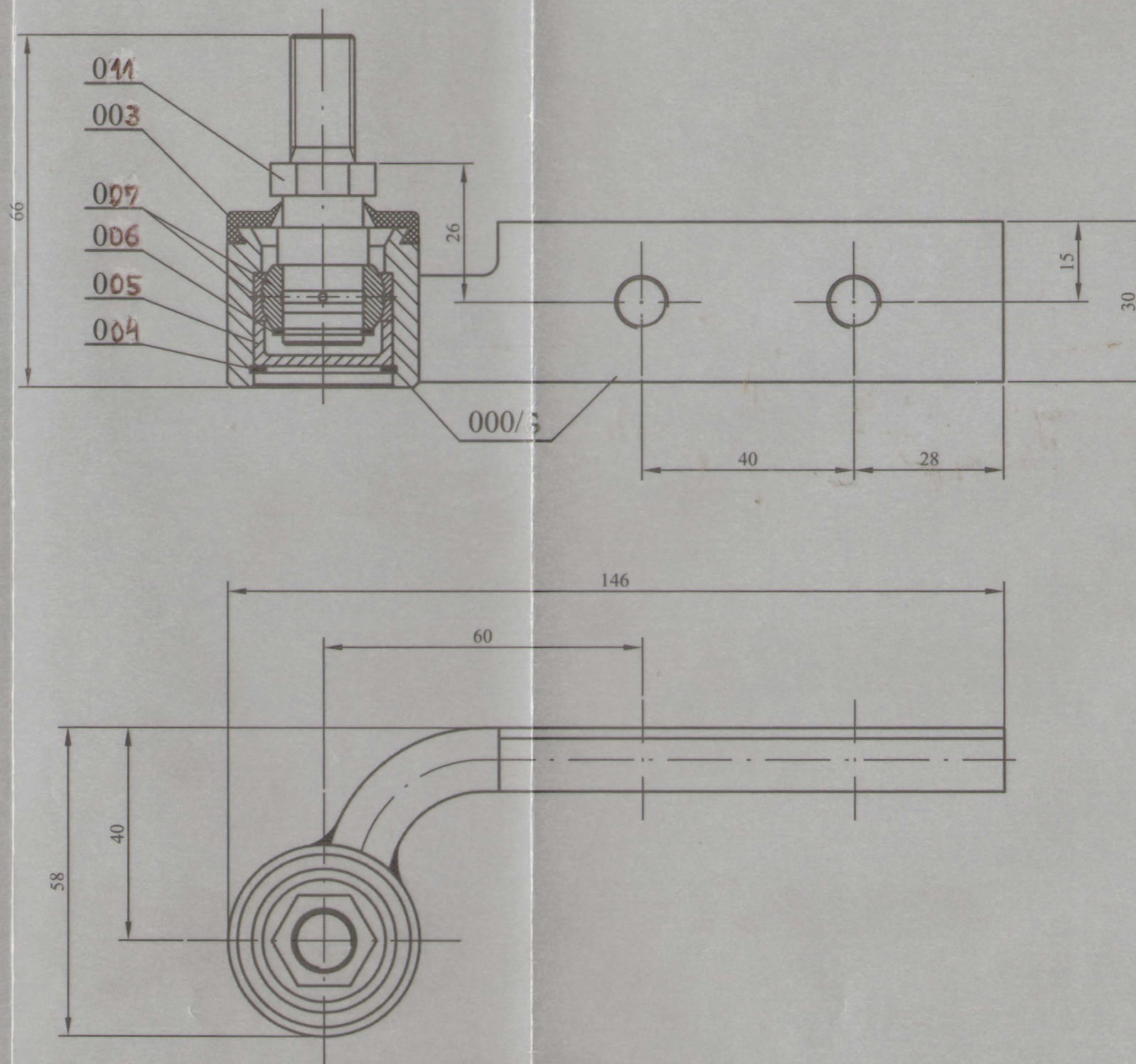
1 do 6	± 0.05	6 do 30	± 0.15	30 do 120	± 0.2	120 do 315	± 0.3	315 do 1000	± 0.5	1000 do 2000	± 1.2	2000 do 4000	± 2	4000 do 6000	± 3
--------	--------	---------	--------	-----------	-------	------------	-------	-------------	-------	--------------	-------	--------------	-----	--------------	-----

Δ: so nije označen stepen tačnosti za sve slobodne mere ostvarene obradom skidanjem sruštine primenjivati izuzetan stepen tačnosti (JUS M.A1 410)



NAPOMENA :
 - Crtež je urađen prema donetom uzorku
 - Razvijena dužina dela iznosi približno 130 mm

08	072	ČAURA LEŽAJA SA POLUGOM - DESNA	Č.0563	≠ 12 x 30 x 130	1	
Montaž	Detalj	VRATA	Standard	Materijal	Dimenzije	Kom. Težina u kp
Veza sa	000/4	POLUGA - DESNA - BKM 333,331	ATB-02-KA		GSP "BEOGRAD"	
R	1:1		Snimio-konst.	30.01.2009.	A. Matović dipl.ing.maš.	<i>[Signature]</i>
			Crtao	30.01.2009.	A. Matović dipl.ing.maš.	
			Pregledao		G.Klisić dipl.ing.maš.	
			Overava		G.Klisić dipl.ing.maš.	



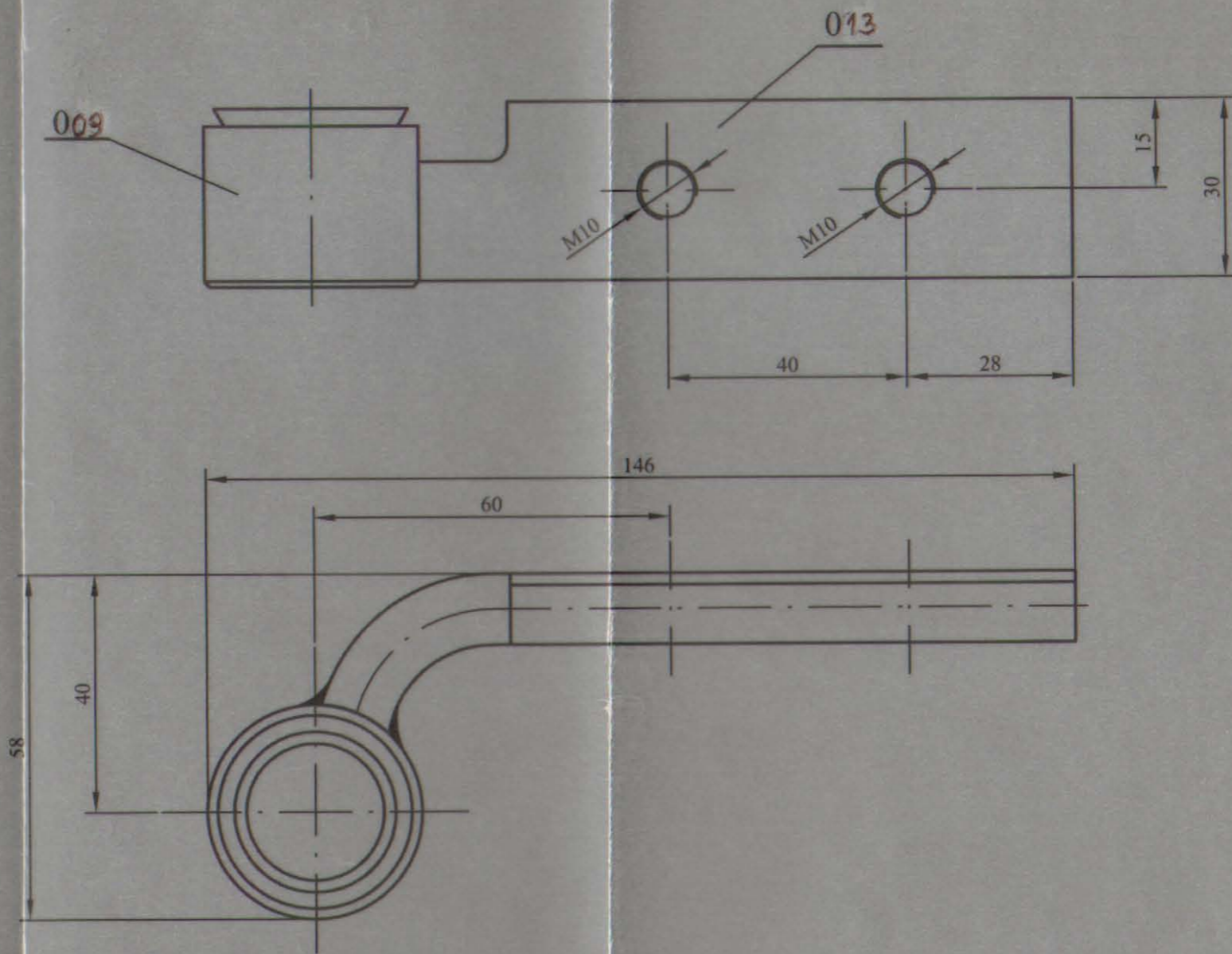
GSP. 2041057

NAPOMENA :
- Crtež je urađen prema donetom uzorku

08	003	PRAHOBRAN		GUMA	ODLIVAK	1	
08	011	OSOVINICA ZGLOBA M12		Č.4732	OK17 x 58	1	
08	007	ZGLOBNI LEŽAJ GE 15 ES - 2RS (SKF)				1	
08	006	USKOČNIK 15	JUS M.C2.401			1	
08	005	ŠOLJA		Č.0545		1	
08	004	USKOČNIK 26	JUS M.C2.400			1	
08	000/5	ČAURA LEŽAJA SA POLUGOM - LEVA			PODSKLOP	1	
08	000/5					1	
		NAZIV DETALJA-SKLOPA	Standard	Materijal	Dimenzije	Kom.	Težina u kp
Montaž	Detalj	VRATA	ATB-02-KA		GSP "BEOGRAD"		
Veza sa		POLUGA KRILA VRATA SA ZGLOBOM - DONJA LEVA - BMK 333 , 321	Snimio-konst.	30.01.2009.	A. Matović dipl.ing.maš.		
R	1:1		Crtao	30.01.2009.	A. Matović dipl.ing.maš.		
			Pregledao		G.Klisić dipl.ing.maš.		
			Overava		G.Klisić dipl.ing.maš.		

Ako nije označen stepen tačnosti za sve slobodne mere ostvarene obradom skidanjem strugotine primenjivati izuzetan stepen tačnosti (JUS M.A1 410)

1 do 6	6 do 30	30 do 120	120 do 315	315 do 1000	1000 do 2000	2000 do 4000	4000 do 6000
± 0.05	± 0.15	± 0.2	± 0.3	± 0.5	± 1.2	± 2	± 3



NAPOMENA :

- Crtež je urađen prema donetom uzorku
- Pozicije međusobno elektrolučno zavariti kao što je prikazano na crtežu
- Gotov sklop zaštititi dvokomponentnom crnom bojom

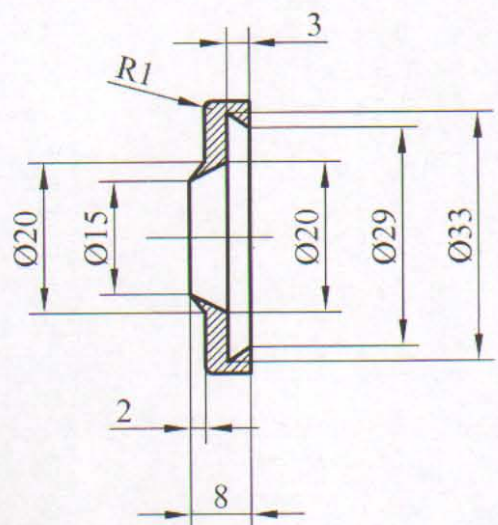
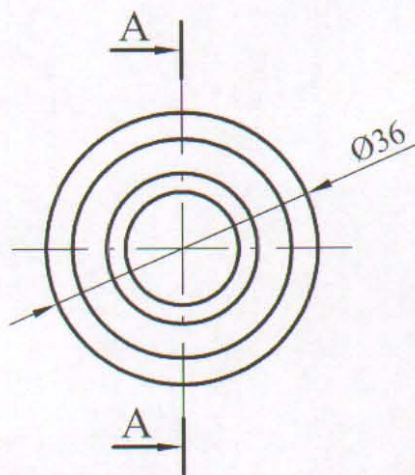
Ako nije označen stepen tačnosti za sve slobodne mere ostvarene obradom skidanjem strugotine primenjivati izuzetan stepen tačnosti (JUS M.A1 410)

1 do 6	6 do 30	30 do 120	120 do 315	315 do 1000	1000 do 2000	2000 do 4000	4000 do 6000
± 0.05	± 0.15	± 0.2	± 0.3	± 0.5	± 1.2	± 2	± 3

08	013	POLUGA - LEVA		Č.0563		1	
08	009	ČAURA LEŽAJA		Č.0563	Ø36 x 30	1	
08	000/6	POLUGA KRILA VRATA SA ZGLOBOM - DONJA					
		NAZIV DETALJA-SKLOPA	Standard	Materijal	Dimenzije	Kom.	Težina u kp
Montaž	Detalj	VRATA	ATB-02-KA		GSP "BEOGRAD"		
Veza sa	000/5	ČAURA LEŽAJA SA POLUGOM - LEVA -	Snimio-konst.	30.01.2009.	A. Matović dipl.ing.maš.		
			Crtao	30.01.2009.	A. Matović dipl.ing.maš.		
			Pregledao		G.Klisić dipl.ing.maš.		
			Overava		G.Klisić dipl.ing.maš.		
R	1:1						

BK 7 332.379

Presek A - A



Napomena:

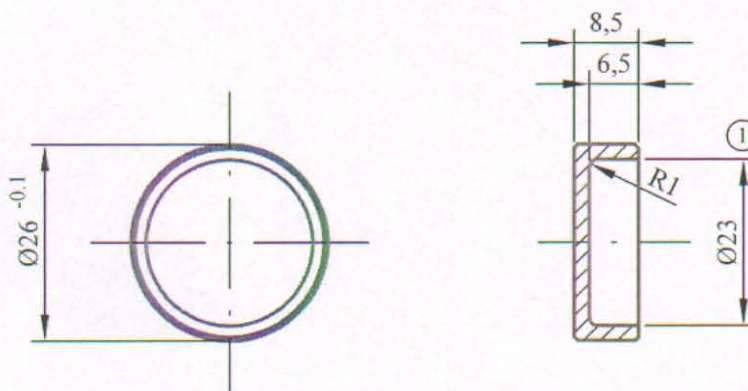
- Crtano prema priloženoj skici.
- Tvrdoća gume , max. 70 °Sh A.

GSP: 2040883 01

08	003	NAZIV DETALJA-SKLOPA	Standard	Guma Materijal	Ø36x8 Dimenzije	1 Kom.	masa(kg)
Montaž	Detalj	Vrata	ATB-02-KA		GSP "BEOGRAD"		
Veza sa	000/1 000/5	Zaptivna guma na zglobu vrata	Snimio-konst.	Februar 2008	Inž. M.Dakić		
R	1:1		Crtao		Dipl.inž.G.Klasić		
			Pregledao				
			Overava				

N ^o	Datum	Dopis br.	Prvobitno	Izmena	Izmenio	Potpis	Odobrio	Potpis
1	07.12.2009.	1152	Ø 25 Kadmiumiziranje	Ø 23 Cinkovanje	A. Matović dipl.ing.maš. A. Matović dipl.ing.maš.	<i>AWMA</i>	G. Klisić dipl.ing.maš. A. Matović dipl.ing.maš.	<i>AWMA</i>
2								

- Crtež je urađen prema uzorku dostavljenom iz SP "Dortcol"



NAPOMENA :

- Oštre ivice na prečniku Ø 26 oboriti sa 0.5 / 45°
- ② - Zaštiti cinkovanjem sa belom pasivizacijom gal Zn 6ps

GSP: 2041766

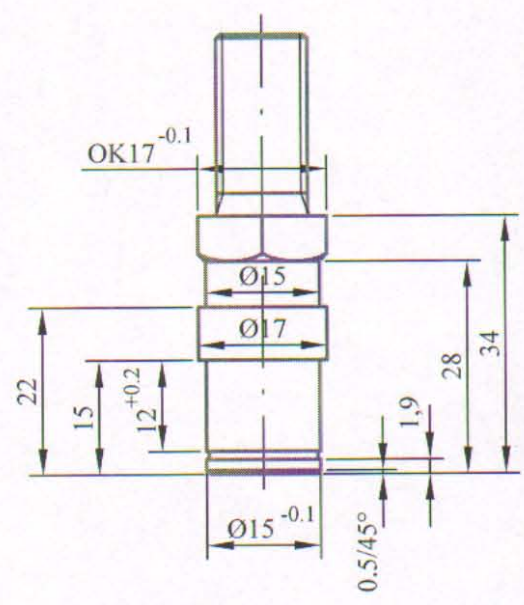
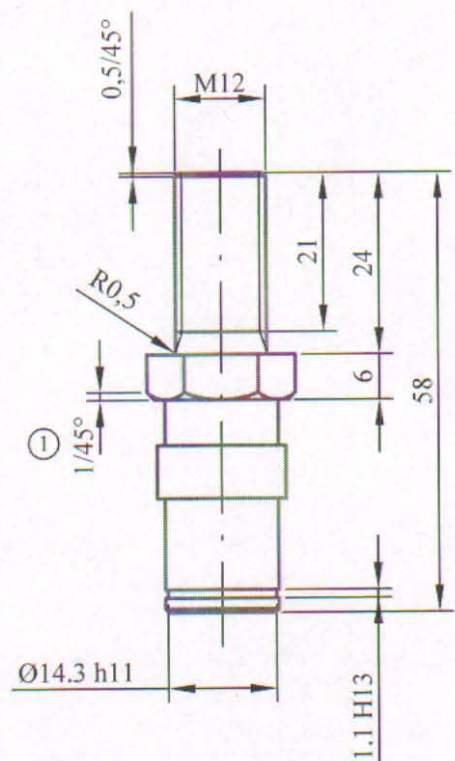
08	005	NAZIV DETALJA-SKLOPA	Standard / crtež	E295 (Č.0545) Materijal	Ø26 x 8.5 Dimenzije	1 Kom.	masa(kg)	
Montaž	Detalj	VRATA	ATB-02-KA		GSP "BEOGRAD"			
Veza sa	000/1 000/3 000/5	ŠOLJA-ČAURA LEŽAJA ZGLOBA VRATA BKM333/321	Snimio-konst.	30.01.2009.	A. Matović dipl.ing.maš.			
R	1:1		Crtao			A. Matović dipl.ing.maš.		
			Pregledao	maj 2016.		A. Matović dipl.ing.maš.		
			Overava			A. Matović dipl.ing.maš.		

N ^o	Datum	Dopis br.	Prvobitno	Izmena	Izmenio	Potpis	Odobrio	Potpis
1	01.06.2010.	618	/	obaranje ivica sa 1/45° Cinkovanje	A. Matović dipl.ing.maš. A. Matović dipl.ing.maš.	<i>Matović</i>	G. Klisić dipl.ing.maš. A. Matović dipl.ing.maš.	
2				Kadmiumiziranje				

- Crtelj je urađen prema uzorku dostavljenom iz SP "Dorćol"

1,1 H13	+0,140
	0
14,3 h11	0
	-0,110

N8



NAPOMENA:

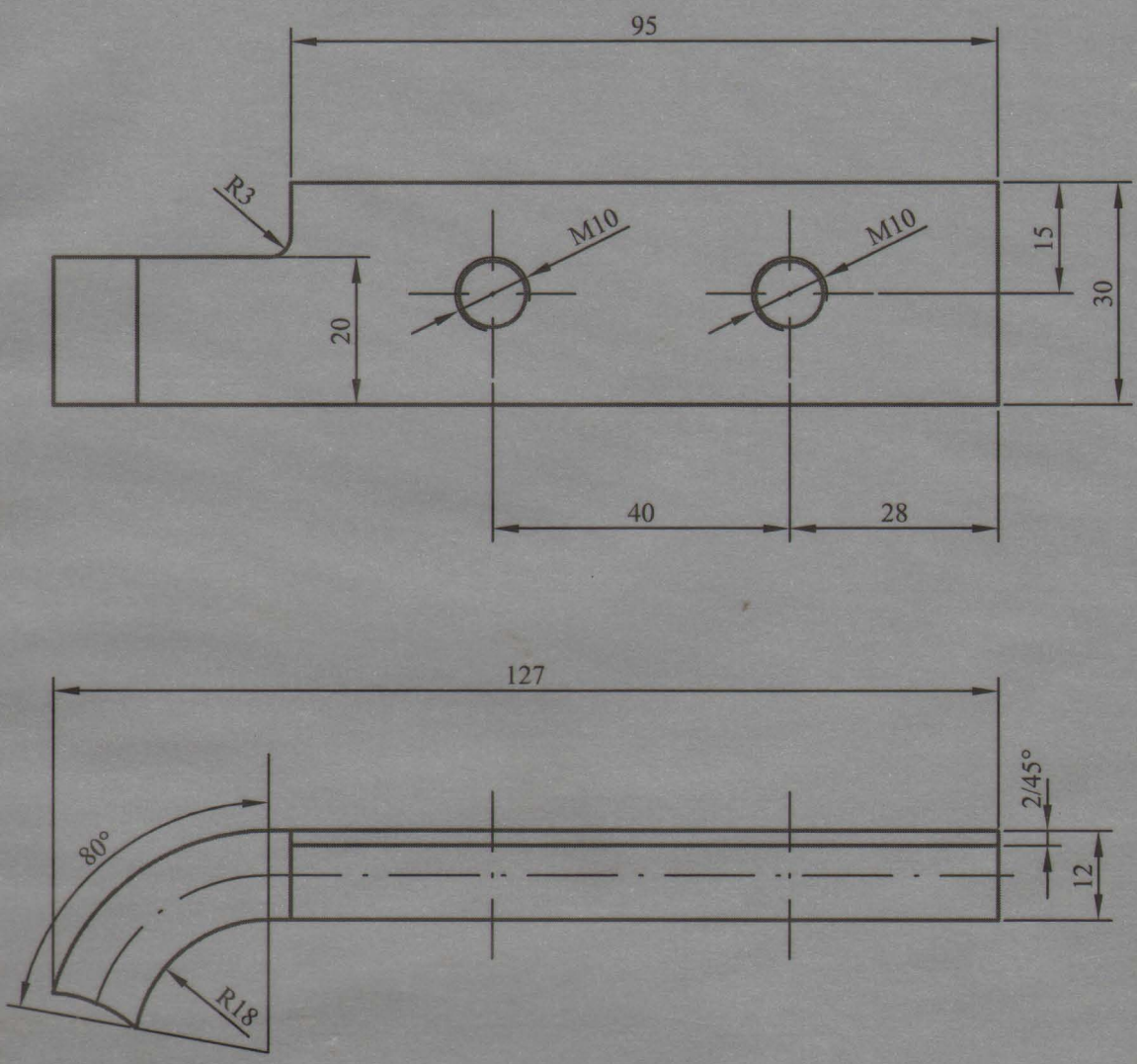
- Poboljšati na 35 ± 2 HRC
- ② - Cinkovati sa belom pasivizacijom gal Zn 6ps

GSP: 2041677

08	011	42CrMo4 (Č.4732)	OK17 x 58	1	
Montaž	Detalj	Standard / crtež	Materijal	Dimenzije	Kom. masa(kg)
Veza sa	000/3 000/5	ATB-02-KA		GSP "BEOGRAD"	
R	1:1	OSOVINICA POLUGE VRATA DONJA M12 BKM 333/321	Snimio-konst. 30.01.2009.	A. Matović dipl.ing.maš.	
			Crtao	A. Matović dipl.ing.maš.	
			Pregledao	A. Matović dipl.ing.maš.	
			Overava	A. Matović dipl.ing.maš.	<i>Matović</i>

1 do 6	± 0.05	6 do 30	± 0.15	30 do 120	± 0.2	120 do 315	± 0.3	315 do 1000	± 0.5	1000 do 2000	± 1.2	2000 do 4000	± 2	4000 do 6000	± 3
--------	--------	---------	--------	-----------	-------	------------	-------	-------------	-------	--------------	-------	--------------	-----	--------------	-----

Ako nije označen stepen tačnosti za sve slobodne mere ostvarene obradom skidanjem strugotine primenjivati izuzetan stepen tačnosti (JUS M.A1 410)



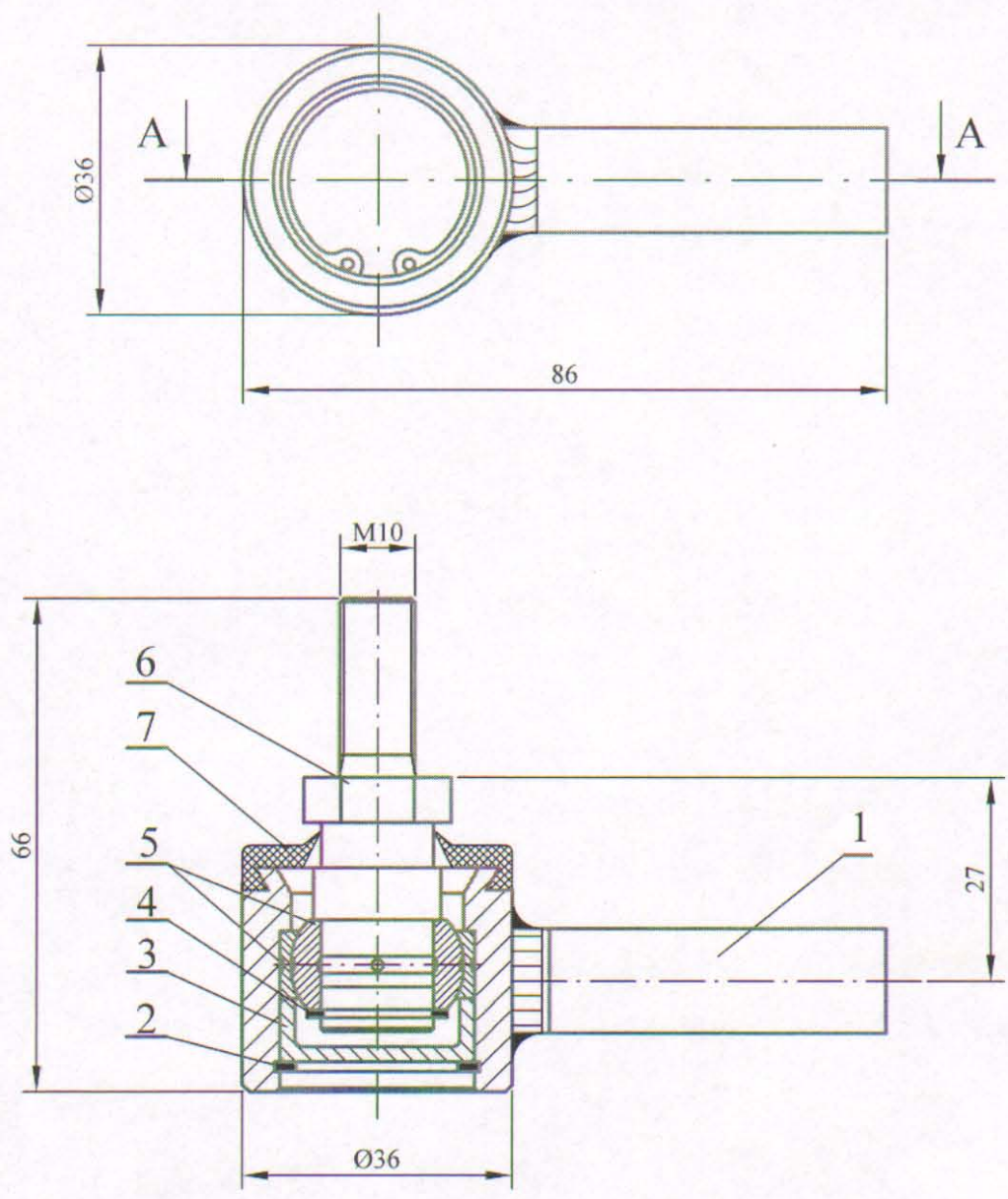
NAPOMENA :
 - Crtež je urađen prema donetom uzorku
 - Razvijena dužina dela iznosi približno 130 mm

08	013	ČAURA LEŽAJA SA POLUGOM	Č.0563	≠ 12 x 30 x 130	1	
Montaž	Detalj	VRATA	Standard	Materijal	Dimenzije	Kom. Težina u kp
Veza sa	000/6	POLUGA - LEVA -	ATB-02-KA		GSP "BEOGRAD"	
R	1:1		Snimio-konst.	30.01.2009.	A. Matović dipl.ing.maš.	
			Crtao	30.01.2009.	A. Matović dipl.ing.maš.	
			Pregledao		G.Klisić dipl.ing.maš.	
			Overava		G.Klisić dipl.ing.maš.	

BUM 334,34

N ^o	1	2
Datum		
Dopis br.		
Prvobitno		
Izmena		
Izmenio		
Potpis		
Odobrio		
Potpis		

- Crtež je urađen prema uzorku dostavljenom iz SP "Dorcol"



GSP: 2041073

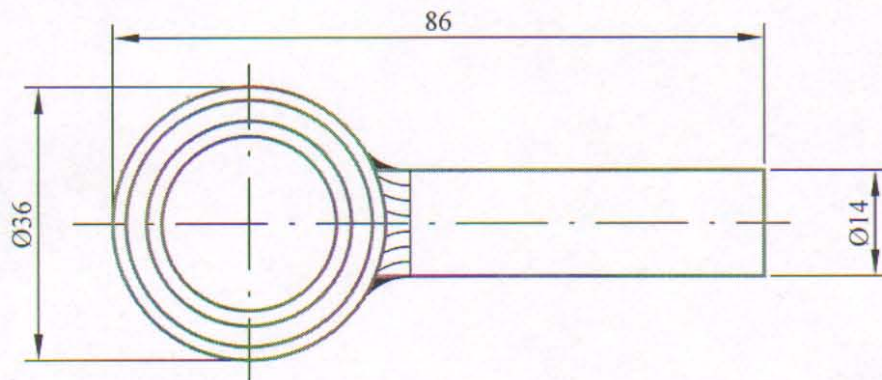
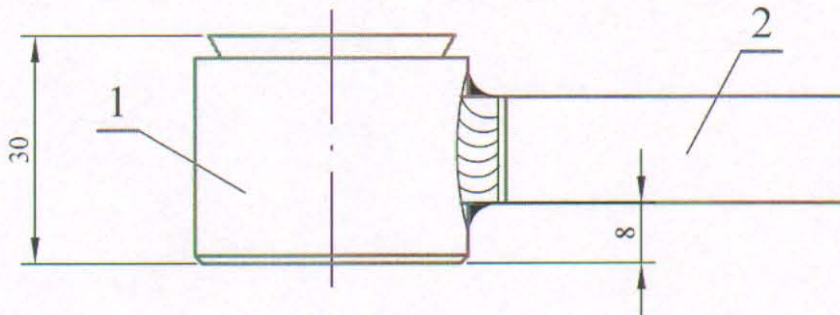
7	PRAHOBRAN	ATB-02-KA-08-003	GUMA	ODLIVAK	1	
6	OSOVINICA ZGLOBA M10	ATB-02-KA-08-008	42CrMo4 (Č.4732)	OK17 x 58	1	
5	ZGLOBNI LEŽAJ GE 15 ES - 2RS (SKF)	ORIGINAL			1	
4	USKOČNIK 15	SRPS M.C2.401			1	
3	ŠOLJA	ATB-02-KA-08-005	E295 (Č.0545)	Ø26 x 8.5	1	
2	USKOČNIK 26	SRPS M.C2.400			1	
1	ČAURA LEŽAJA SA PRIKLJUČKOM	ATB-02-KA-08-000/2		PODSKLOP	1	
08	000/1	NAZIV DETALJA-SKLOPA	Standard / crtež	Materijal	Dimenzije	Kom. masa(kg)
Montaž	Detalj	VRATA	ATB-02-KA		GSP "BEOGRAD"	
Veza sa	ZGLOB VRATA - GORNJI - BKM - 333 , 321		Snimio-konst.	30.01.2009.	A. Matović dipl.ing.maš.	
R	1:1		Crtao		A. Matović dipl.ing.maš.	
			Pregledao		A. Matović dipl.ing.maš.	
			Overava		A. Matović dipl.ing.maš.	

maj 2016.

[Handwritten signature]

N ^o	Datum	Dopis br.	Prvobitno	Izmena	Izmenio	Potpis	Odobrio	Potpis
1								
2								

- Crtež je urađen prema uzorku dostavljenom iz SP "Dorćol"



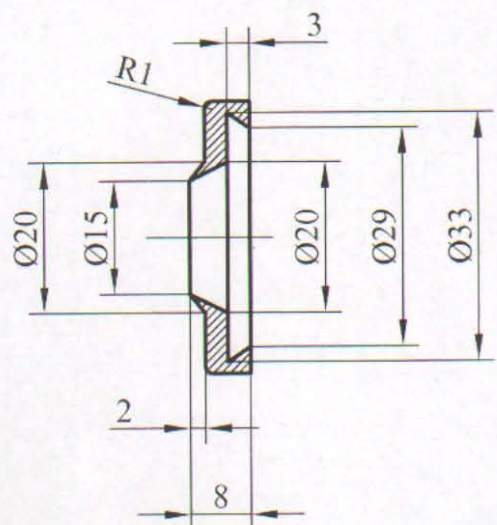
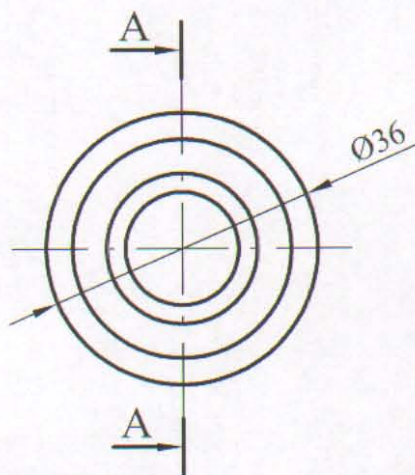
NAPOMENA :

- Crtež je urađen prema donetom uzorku
- Pozicije međusobno elektrolučno zavariti kao što je prikazano na crtežu
- Gotov sklop zaštititi dvokomponentnom crnom bojom

2	PRIKLJUČAK	ATB-02-KA-08-010	S355J2G3 (Č.0563)	Ø14 x 51	1		
1	ČAURA LEŽAJA	ATB-02-KA-08-009	S355J2G3 (Č.0563)	Ø36 x 30	1		
08	000/2	NAZIV DETALJA-SKLOPA	Standard / crtež	Materijal	Dimenzije	Kom. masa(kg)	
Montaž	Detalj	VRATA	ATB-02-KA		GSP "BEOGRAD"		
Veza sa	000/1 000/3	ČAURA LEŽAJA SA PRIKLJUČKOM	Snimio-konst.	30.01.2009.	A. Matović dipl.ing.maš.		
R	1:1		Crtao			A. Matović dipl.ing.maš.	
			Pregledao	maj 2016.		A. Matović dipl.ing.maš.	
			Overava			A. Matović dipl.ing.maš.	

Handwritten signature/initials

Presek A - A



Napomena:

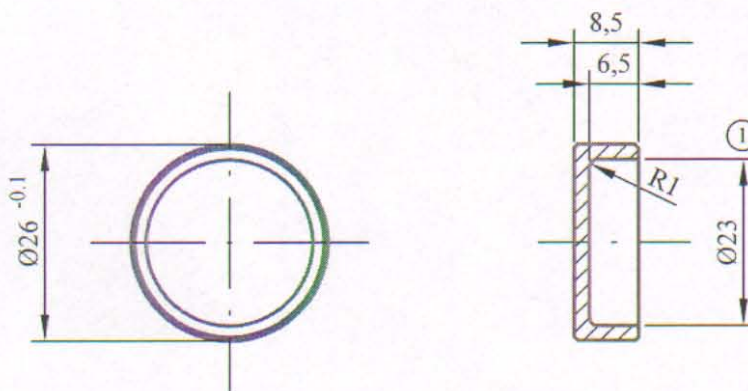
- Crtano prema priloženoj skici.
- Tvrdoća gume , max. 70 °Sh A.

GSP: 2040883 01

08	003	NAZIV DETALJA-SKLOPA	Standard	Guma Materijal	Ø36x8 Dimenzije	1 Kom.	masa(kg)
Montaž	Detalj	Vrata	ATB-02-KA		GSP "BEOGRAD"		
Veza sa	000/1 000/5	Zaptivna guma na zglobu vrata	Snimio-konst.	Februar 2008	Inž. M.Dakić		
R	1:1		Crtao		Dipl.inž.G.Klasić		
			Pregledao				
			Overava				

N ^o	Datum	Dopis br.	Prvobitno	Izmena	Izmenio	Potpis	Odobrio	Potpis
1	07.12.2009.	1152	Ø 25 Kadmiumiziranje	Ø 23 Cinkovanje	A. Matović dipl.ing.maš. A. Matović dipl.ing.maš.	<i>AMMA</i>	G. Klisić dipl.ing.maš. A. Matović dipl.ing.maš.	<i>AMMA</i>
2								

- Crtelj je urađen prema uzorku dostavljenom iz SP "Dortcol"



NAPOMENA :

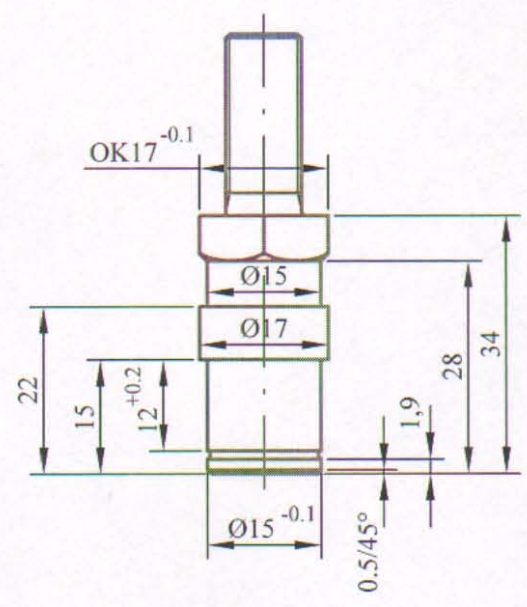
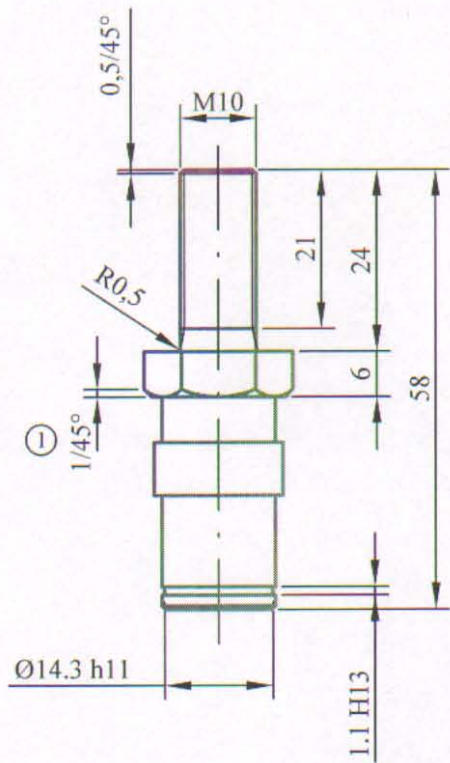
- Oštre ivice na prečniku Ø 26 oboriti sa 0.5 / 45°
- ② - Zaštiti cinkovanjem sa belom pasivizacijom gal Zn 6ps

GSP: 2041766

08	005	NAZIV DETALJA-SKLOPA	Standard / crtež	E295 (Č.0545) Materijal	Ø26 x 8.5 Dimenzije	1 Kom.	masa(kg)	
Montaž	Detalj	VRATA	ATB-02-KA		GSP "BEOGRAD"			
Veza sa	000/1 000/3 000/5	ŠOLJA-ČAURA LEŽAJA ZGLOBA VRATA BKM333/321	Snimio-konst.	30.01.2009.	A. Matović dipl.ing.maš.			
R	1:1		Crtao			A. Matović dipl.ing.maš.		
			Pregledao	maj 2016.		A. Matović dipl.ing.maš.		
			Overava			A. Matović dipl.ing.maš.		

N ^o	1	Datum	01.06.2010.	Dopis br.	618	Prvobitno	Izmjena	Izmenio	Potpis	Odobrio	Potpis	1,1 H13	+0,140
	2												
obaranje ivica sa 1/45°													0
Cinkovanje													0
Kadmiumiziranje													-0,110

- Crtež je urađen prema uzorku dostavljenom iz SP "Dorčol"



- NAPOMENA:**
- Pobołjšati na 35 ± 2 HRC
 - ② - Cinkovati sa belom pasivizacijom gal Zn 6ps

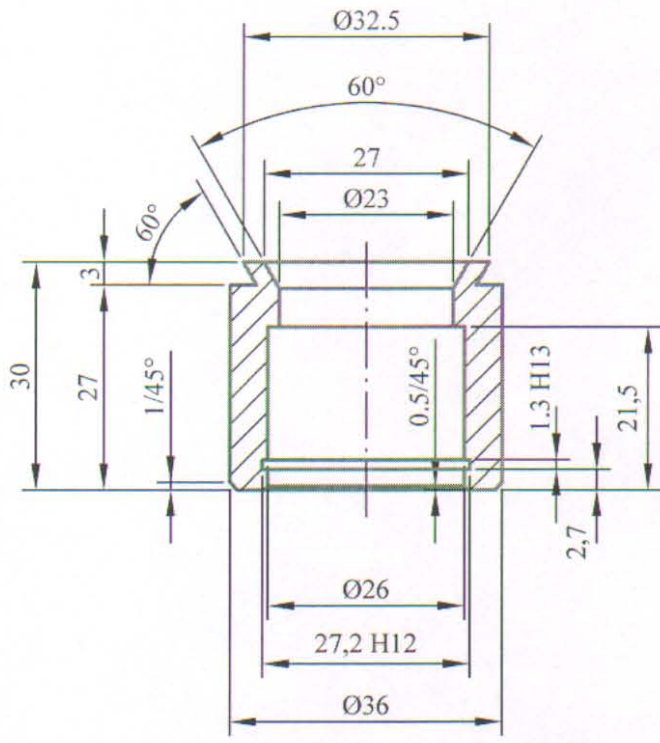
GSP: 2041669

08	008	NAZIV DETALJA-SKLOPA	Standard / crtež	42CrMo4 (Č.4732)	OK17 x 58	1	
Montaž	Detalj	VRATA	ATB-02-KA	Materijal	Dimenzije	Kom.	masa(kg)
Veza sa	000/1	OSOVINICA ZGLOBA					
R	1:1	VRATA GORNJA M10			GSP "BEOGRAD"		
		BKM 333/321					
				Snimio-konst.	30.01.2009.	A. Matović dipl.ing.maš.	
				Crtao		A. Matović dipl.ing.maš.	
				Pregledao	mai 2016.	A. Matović dipl.ing.maš.	
				Overava		A. Matović dipl.ing.maš.	

Potpis									
Odobrio									
Potpis									
Izmenio									
Izmena									
Prvobitno									
Dopis br.									
Datum									
N ^o	1	2							

1,3 H13	+0.140
	0
27,2 H12	+0.210
	0

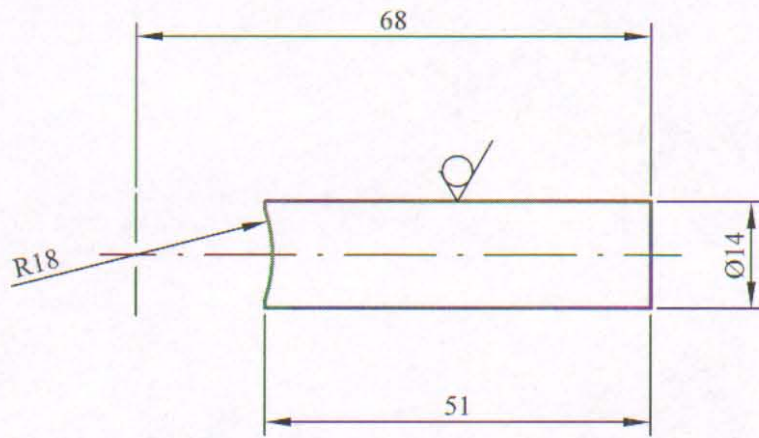
N8



GSP: 2041758

08	009	NAZIV DETALJA-SKLOPA	Standard / crtež	S355J2G3 (Č.0563)	Ø36 x 30	1	
Montaž	Detalj	VRATA		Materijal	Dimenzije	Kom.	masa(kg)
Veza sa	000/2 000/4 000/6	ČAURA LEŽAJA	ATB-02-KA		GSP "BEOGRAD"		
R	1:1		Snimio-konst.	30.01.2009.	A. Matović dipl.ing.maš.		
			Crtao		A. Matović dipl.ing.maš.		
			Pregledao	mag 2016.	A. Matović dipl.ing.maš.		
		Overava		A. Matović dipl.ing.maš.			

N8 /

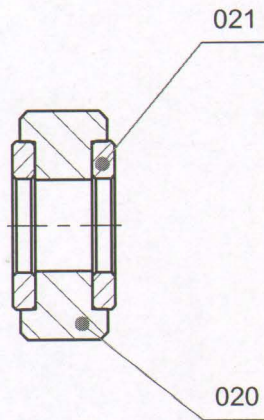


N°	1	2
Datum		
Dopis br.		
Prvobitno		
Izmena		
Izmenio		
Potpis		
Odobrio		
Potpis		

08	010			S355J2G3 (Č.0563)	Ø14 x 51	1	
Montaž	Detalj	NAZIV DETALJA-SKLOPA	Standard / crtež	Materijal	Dimenzije	Kom.	masa(kg)
Veza sa	000/2	VRATA	ATB-02-KA		GSP "BEOGRAD"		
R	1:1	PRIKLJUČAK	Snimio-konst.	30.01.2009.	A. Matović dipl.ing.maš.		
			Crtao		A. Matović dipl.ing.maš.		
			Pregledao		A. Matović dipl.ing.maš.		
			Overava		A. Matović dipl.ing.maš.		

mađ 2016.

Crtež je urađen prema skici dostavljenoj iz SP "Dorčol".



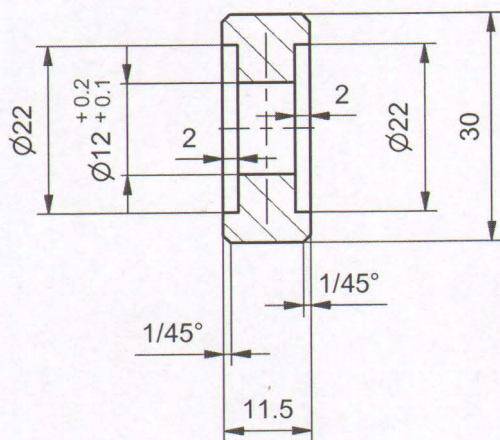
GSP 2 041 898

08	021	Podloška		Č 0545	Ø 23x8	2	
08	020	Rolnica		PA-6	Ø 30x15	1	
Mont	Detalj	Naziv dela	Standard	Materijal	Dimenzije	Kom.	Tež.u kp
08	000/8	NAZIV DETALJA - SKLOPA	Standard	Materijal	Dimenzije	Kom.	Tež.u kp
Montaž	Detalj	Vrata	ATB-02-KA		GSP "BEOGRAD"		
Veza sa		Rolnica za usmeravanje krila vrata (sa gornje strane) BKM- 333 , 321 32100S	Snimio-konst.				
R	1:1		Crtao	15.06.2012	Dalibor Radovanac maš.ing		
			Pregledao	15.06.2012	A.Matović dipl.maš.ing		
			Overava	15.06.2012	A.Matović dipl.maš.ing		

Handwritten signature

No.	Datum	Dopis br.	Prvobitno	Izmena	Izmenio	Potpis	Odobrio	Potpis
-----	-------	-----------	-----------	--------	---------	--------	---------	--------

Crtež je urađen prema skici dostavljenoj iz SP "Dorćol".



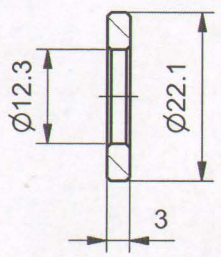
08	020			PA -6	Ø 30x15	1	
Montaž	Detalj	NAZIV DETALJA - SKLOPA	Standard	Materijal	Dimenzije	Kom.	Tež.u kp
Veza sa	000/8	Vrata	ATB-02-KA		GSP "BEOGRAD"		
R	1:1	Rolnica	Snimio-konst.				
			Crtao	15.06.2012	Dalibor Radovanac maš.ing		
			Pregledao	15.06.2012	A.Matović dipl.maš.ing		
			Overava	15.06.2012	A.Matović dipl.maš.ing		

Handwritten signature

No.	Datum	Dopis br.	Prvobitno	Izmena	Izmenio	Potpis	Odobrio	Potpis
-----	-------	-----------	-----------	--------	---------	--------	---------	--------

Crtež je urađen prema skici dostavljenoj iz SP "Dorćol".

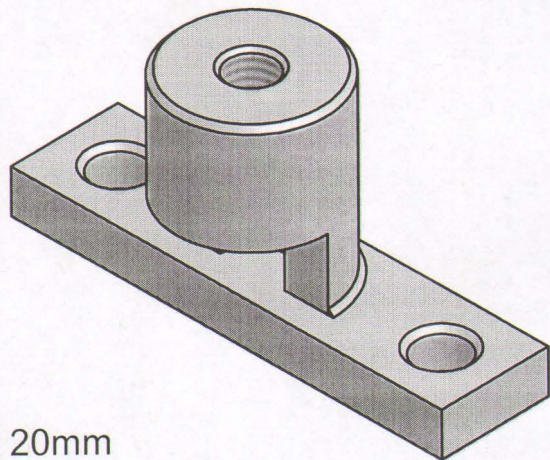
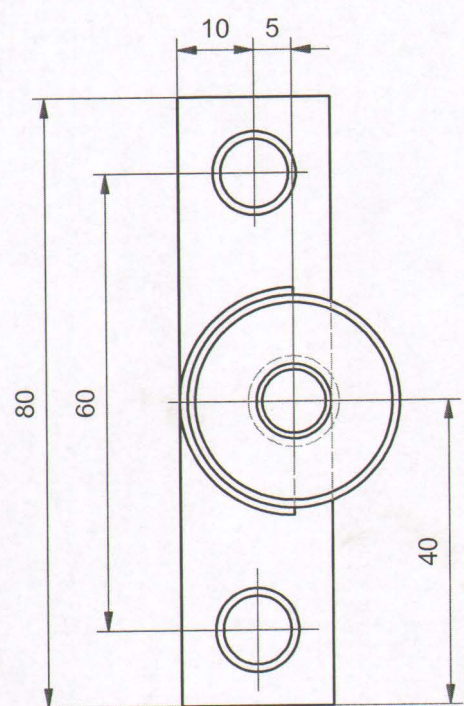
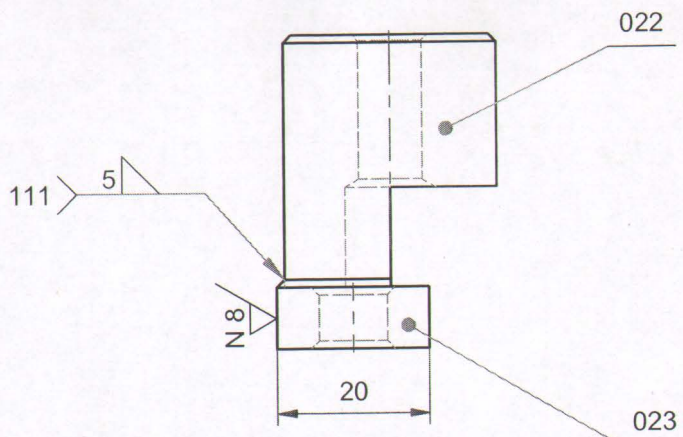
N8



NAPOMENA:
 - Sve oštre ivice oboriti 0,5/45°

08	021			Č 0545	Ø 23x8	2	
Montaž	Detalj	NAZIV DETALJA - SKLOPA	Standard	Materijal	Dimenzije	Kom.	Tež.u kp
Veza sa	000/8	Vrata	ATB-02-KA		GSP "BEOGRAD"		
R	1:1	Podloška	Snimio-konst.				
			Crtao	15.06.2012	Dalibor Radovanac maš.ing		
			Pregledao	15.06.2012	A.Matović dipl.maš.ing		
			Overava	15.06.2012	A.Matović dipl.maš.ing		<i>J.M.M.</i>

Crtež je urađen po uzorku dostavljenom iz SP "DORČOL"



NAPOMENA:

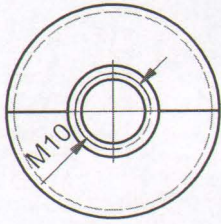
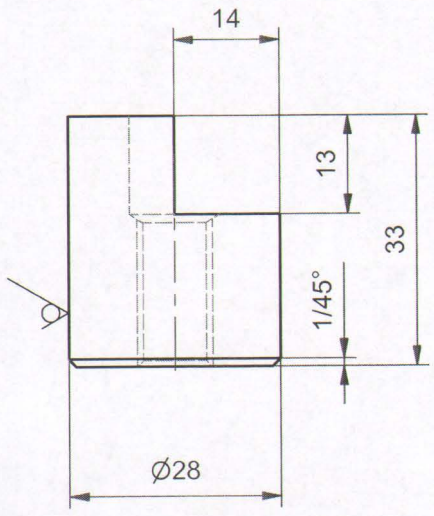
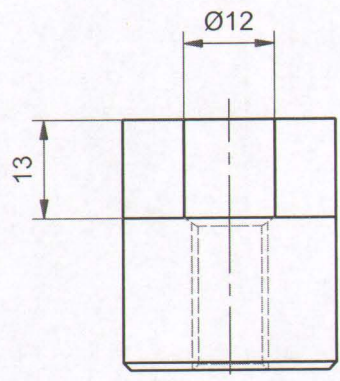
- Posle zavarivanja poravnati višak vara na koti 20mm
- Navoj M10 maskirati i sklop zaštititi crnom pokrivnom alkidnom bojom

GSP 2 041 960

08	023	Pločica nosača		S355J2G3 (Č 0563)	#8x25x85	1	
08	022	Čaura nosača		S355J2G3 (Č 0563)	∅ 28x38	1	
Mont	Detalj	Naziv dela	Standard	Materijal	Dimenzije	Kom.	Masa (kg)
08	000/9	NAZIV DETALJA - SKLOPA	Standard	Materijal	Dimenzije	Kom.	Masa (kg)
Montaž	Detalj	Vrata	ATB-02-KA		GSP "BEOGRAD"		
Veza sa	Nosac zgloba vrata gornji BKM 333.321.32100S		Snimio-konst.	27.12.2012	Dalibor Radovanac maš.ing		
R 1:1			Crtao	27.12.2012	Dalibor Radovanac maš.ing		
			Pregledao	27.12.2012	A.Matović dipl.maš.ing		
			Overava	27.12.2012	A.Matović dipl.maš.ing		

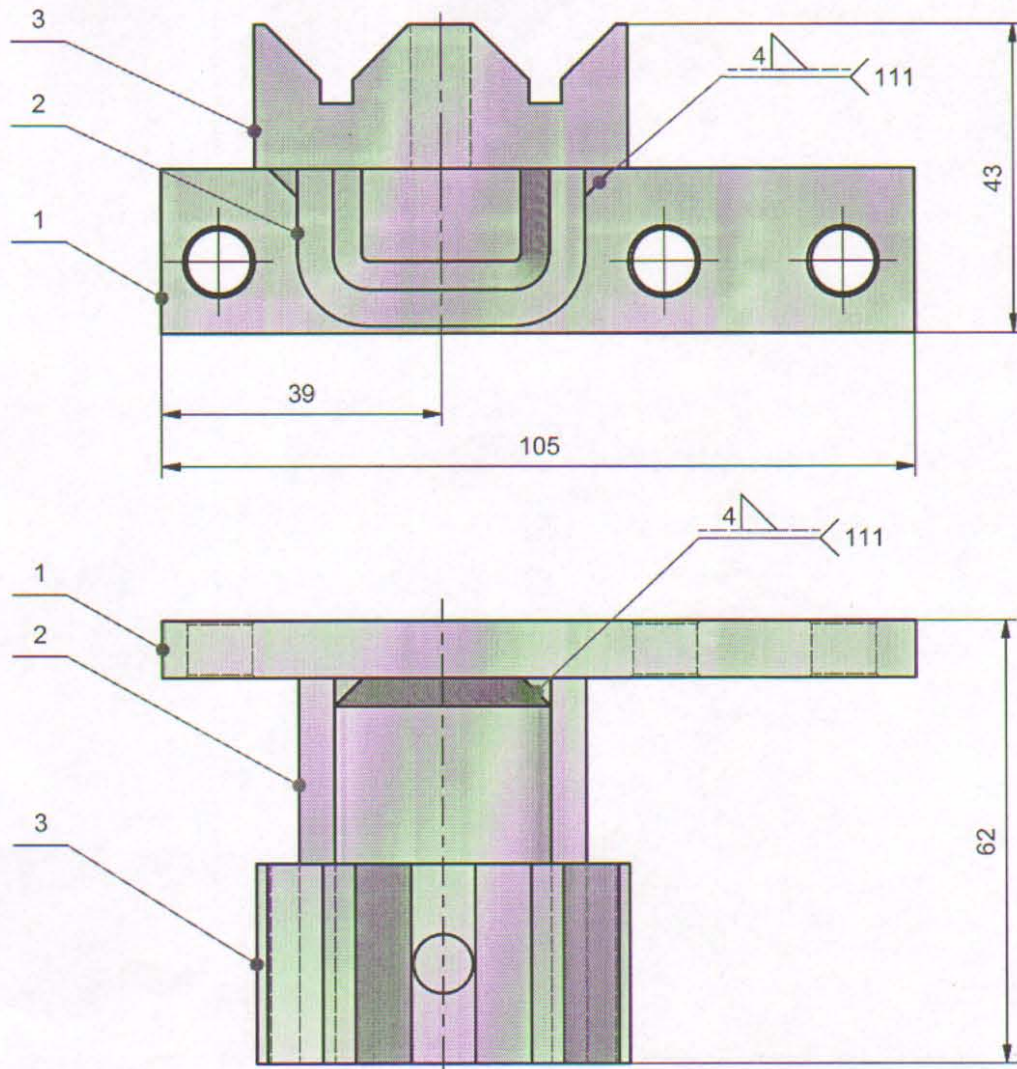
N8 / / / /

No.	Datum	Dopis br.	Prvobitno	Izmena	Izmenio	Potpis	Odobrio	Potpis
-----	-------	-----------	-----------	--------	---------	--------	---------	--------

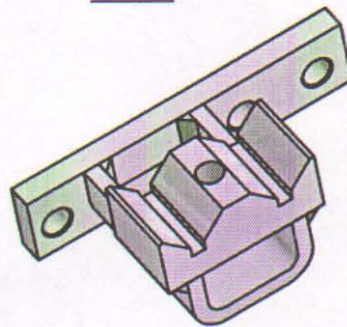


08	022			S355J2G3 (Č 0563)	Ø28x38	1	
Montaž	Detalj	NAZIV DETALJA - SKLOPA	Standard	Materijal	Dimenzije	Kom.	Masa (kg)
Veza sa	000/9	Vrata	ATB-02-KA		GSP "BEOGRAD"		
R	1:1	Čaura nosača	Snimio-konst.	27.12.2012	Dalibor Radovanac maš.ing		
			Crtao	27.12.2012	Dalibor Radovanac maš.ing		
			Pregledao	27.12.2012	A.Matović dipl.maš.ing		
			Overava	27.12.2012	A.Matović dipl.maš.ing		<i>[Signature]</i>

Crtež je urađen na osnovu uzorka dostavljenog od SP "Dorčol",
(dopis br. 1570 od 12.08.2016.)



A 1:2



Napomena:

- Cinkovati gal Zn 6 ps,
sa žutom pasivizacijom

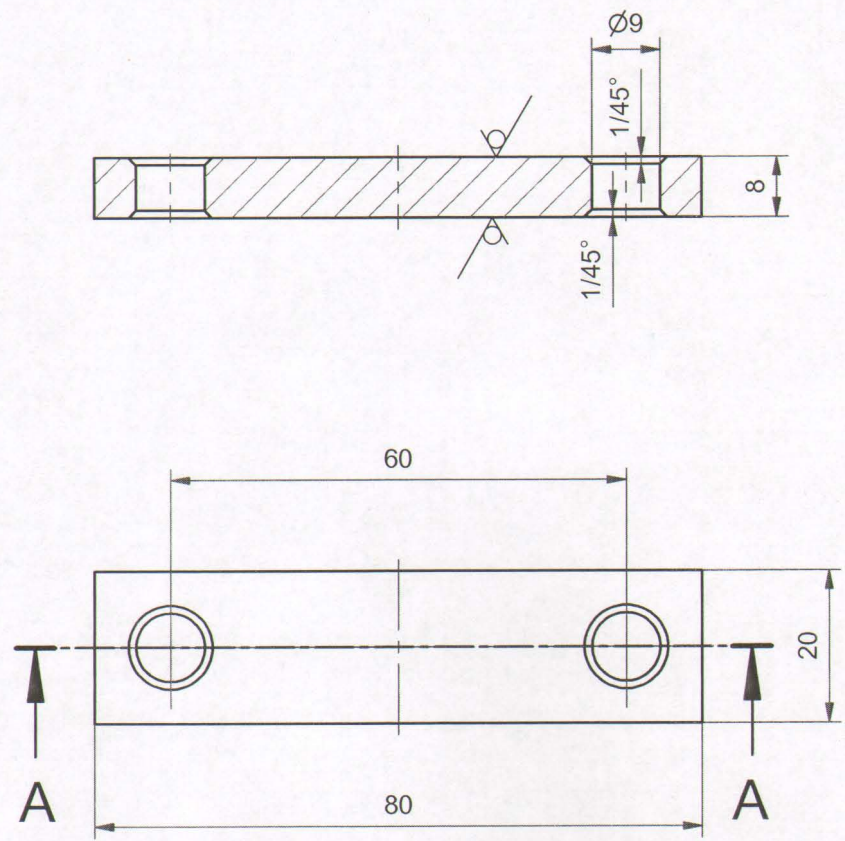
GSP 2042010 01

3	Telo nosača	ATB-02-KA-08-028	S235JRG2 (Č.0361)	□ 20x28x52	1	
2	"U" profil	ATB-02-KA-08-027	S235JRG2 (Č.0361)	≠ 5x54x68.5	1	
1	Osnovna ploča	ATB-02-KA-08-026	S235JRG2 (Č.0361)	≠ 8x23x105	1	
Poz.	Naziv dela	Broj crteža / standard	Materijal	Dimenzije	Kom.	Masa (kg)
08	000/10	NAZIV DETALJA - SKLOPA	S235JRG2 (Č.0361)	Dimenzije	Kom.	Masa (kg)
Montaž	Detalj	Vrata	ATB-02-KA	GSP "BEOGRAD"		
Veza sa		NOSAČ OSOVINICE I EKSCENTRA VRATA DONJI "BKM 32100S"	Snimio-konst.	N.Cvjetičanin, dipl.maš.inž.		
R	1:1		Crtao	N.Cvjetičanin, dipl.maš.inž.		
			Pregledao	A.Matović, dipl.maš.inž.		
			Overava	A.Matović, dipl.maš.inž.		

N8 / / / /

No. Datum Dopis br. Prvobitno Izmena Izmenio Potpis Odobrio Potpis

A-A (1:1)

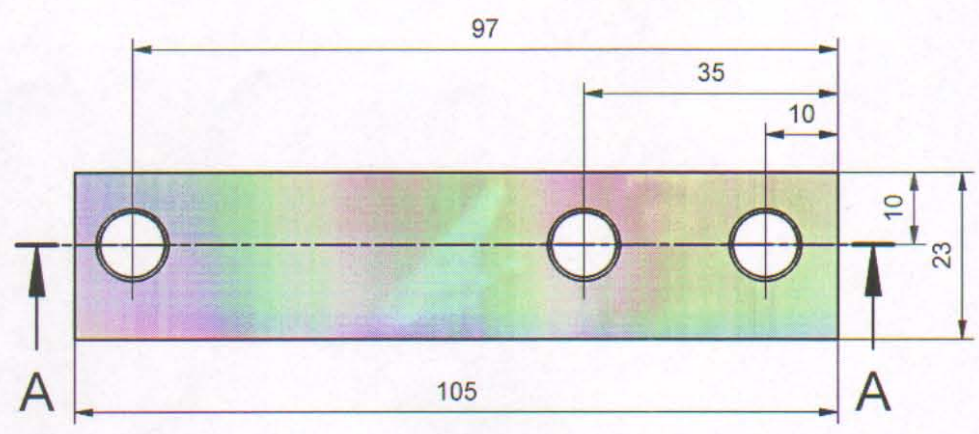
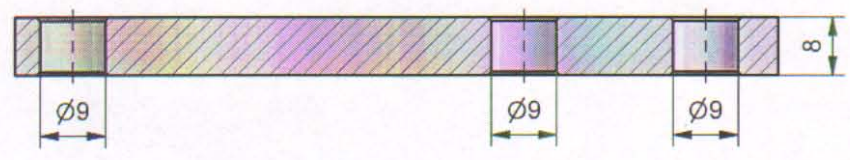


08	023			S355J2G3 (Č 0563)	#8x25x85	1	
Montaž	Detalj	NAZIV DETALJA - SKLOPA	Standard	Materijal	Dimenzije	Kom.	Masa (kg)
Veza sa	000/9	Vrata	ATB-02-KA		GSP "BEOGRAD"		
R	1:1	Pločica nosača	Snimio-konst.	27.12.2012	Dalibor Radovanac maš.ing		
			Crtao	27.12.2012	Dalibor Radovanac maš.ing		
			Pregledao	27.12.2012	A.Matović dipl.maš.ing		
			Overava	27.12.2012	A.Matović dipl.maš.ing		

No.	Datum	Dopis br.	Prvobitno	Izmena	Izmenio	Potpis	Odobrio	Potpis
-----	-------	-----------	-----------	--------	---------	--------	---------	--------



A-A (1 : 1)

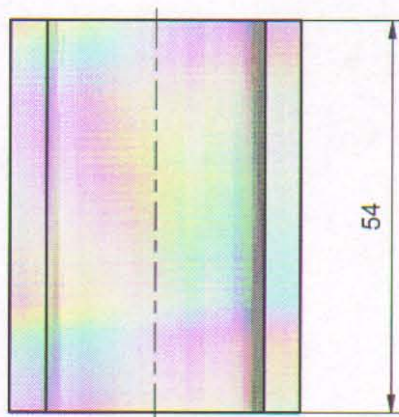
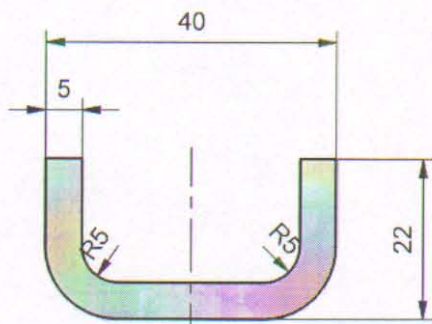


08	026	NAZIV DETALJA - SKLOPA	Standard	S235JRG2 (Č.0361)	≠8x23x105	1	Masa (kg)	
Montaž	Detalj	Vrata	ATB-02-KA	GSP "BEOGRAD"				
Veza sa	000/10	OSNOVNA PLOČA	Snimio-konst.		N.Cvjetičanin, dipl.maš.inž.			
R	1:1		Crtao			N.Cvjetičanin, dipl.maš.inž.		
			Pregledao			A.Matović, dipl.maš.inž.		
			Overava			A.Matović, dipl.maš.inž.		

Aug. 2016



No.	Datum	Dopis br.	Prvobitno	Izmena	Izmenio	Potpis	Odobrio	Potpis
-----	-------	-----------	-----------	--------	---------	--------	---------	--------



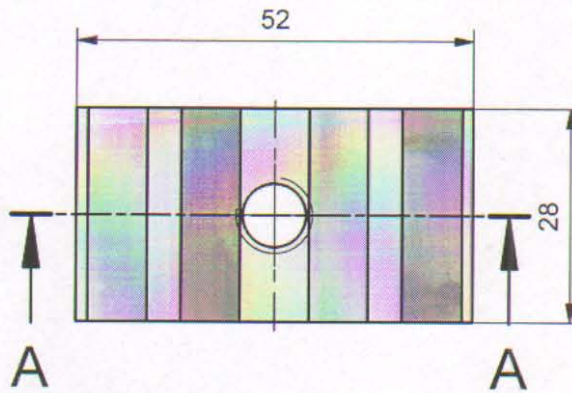
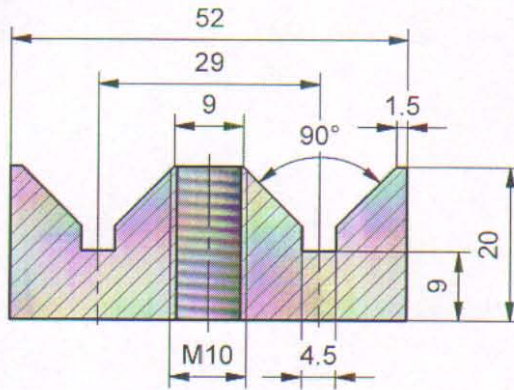
08	027	NAZIV DETALJA - SKLOPA	Standard	S235JRG2 (Č.0361)	Material	≠ 5x54x68.5	Dimenzije	1	Kom.	Masa (kg)
Montaž	Detalj	Vrata	ATB-02-KA		GSP "BEOGRAD"					
Veza sa	000/10	"U" PROFIL	Snimio-konst.		N.Cvjetičanin, dipl.maš.inž.					
R	1:1		Crtao		N.Cvjetičanin, dipl.maš.inž.					
			Pregledao		A.Matović, dipl.maš.inž.					
			Overava		A.Matović, dipl.maš.inž.					

Aug. 2016

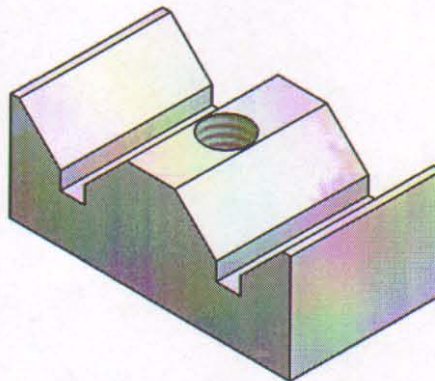
Handwritten signature

No.	Datum	Dopis br.	Prvobitno	Izmena	Izmenio	Potpis	Odobrio	Potpis
-----	-------	-----------	-----------	--------	---------	--------	---------	--------

A-A (1:1)



R1:1

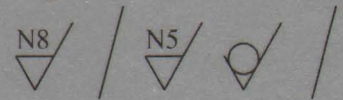


08	028	NAZIV DETALJA - SKLOPA	Standard	S235JRG2 (Č.0361)	20x28x52	1	Masa (kg)
Montaž	Detalj	Vrata	ATB-02-KA	GSP "BEOGRAD"			
Veza sa	000/10	TELO NOSAČA	Snimio-konst.		N.Cvjetićanin, dipl.maš.inž.		
R	1:1		Crtao		N.Cvjetićanin, dipl.maš.inž.		
			Pregledao		A.Matović, dipl.maš.inž.		
			Overava		A.Matović, dipl.maš.inž.		

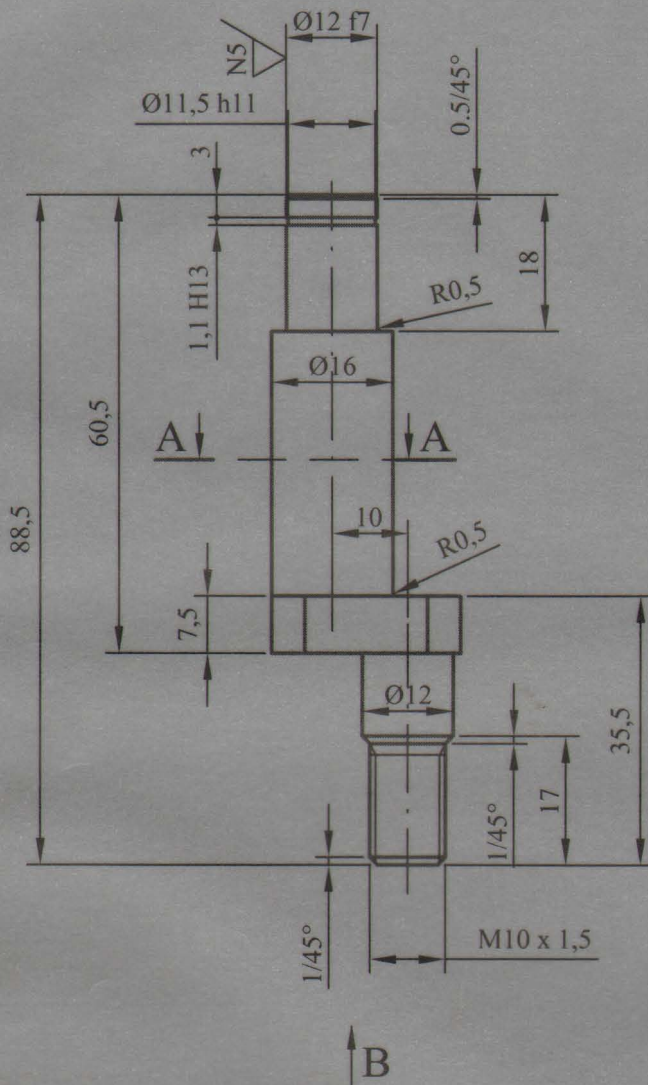
Aug. 2016

Handwritten signature

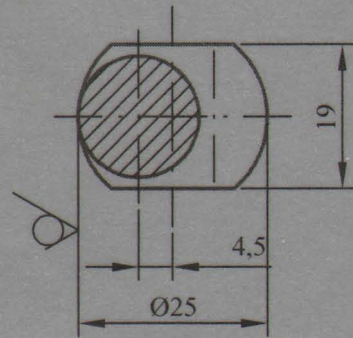
4000 do 6000	± 3	Ø12 f7	-0.016 -0.034
2000 do 4000	± 2	Ø11,5 h11	0 -0.110
1000 do 2000	± 1.2	Ø1,1 H13	+0.140 0



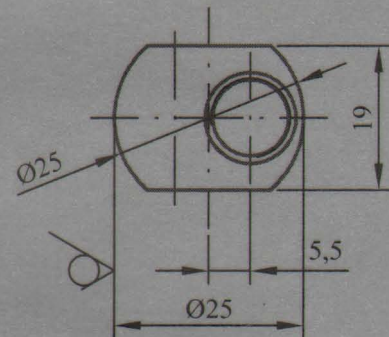
Ako nije označen stepen tačnosti za sve slobodne mere ostvarene obradom skidanjem strugotine primenjivati izuzetan stepen tačnosti (JUS M.A.1 410)



PRESEK "A-A" :



POGLED "B" :



NAPOMENA :

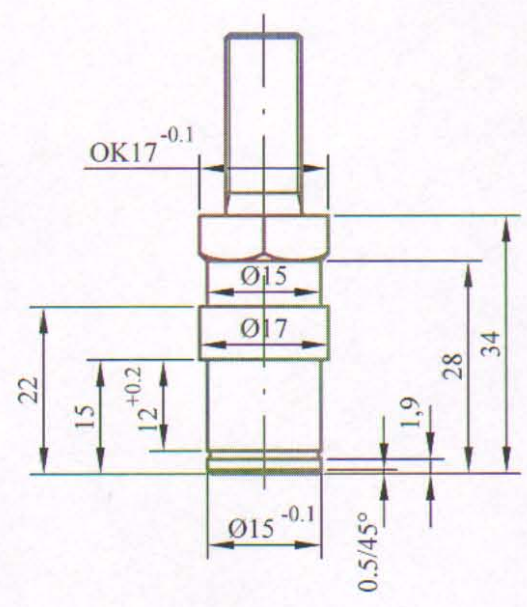
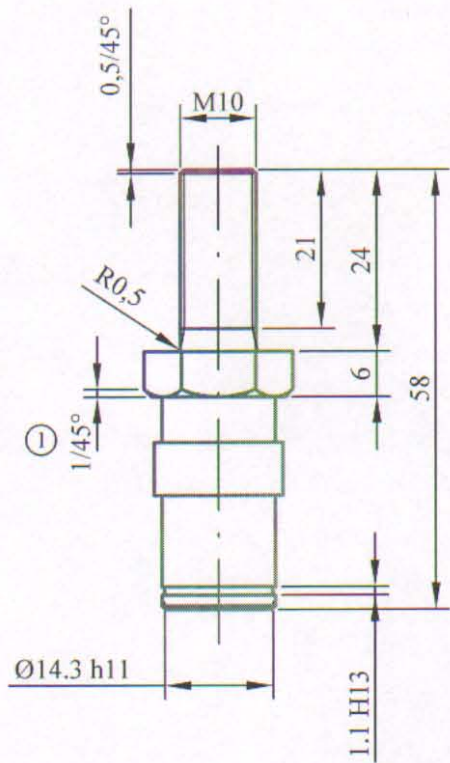
- Crtež je urađen prema donetom uzorku
- Gotov deo kadmijumizirati

Šifra GSP. 2040875

08	002	NAZIV DETALJA-SKLOPA	Standard	Č.0545	Ø25 x 88,5		
Montaž	Detalj	VRATA	ATB-02-KA	Materijal	Dimenzije	Kom.	Težina u kp
Veza sa		OSOVINICA			GSP"BEOGRAD"		
R	1:1	EKSCENTAR VRATA					
		BMK 333					
			Snimio-konst.	07.02.2008.	A. Matović dipl.ing.maš.		
			Crtao	07.02.2008.	A. Matović dipl.ing.maš.		
			Pregledao		G. Klisić dipl.ing.maš.		
			Overava		G. Klisić dipl.ing.maš.		

N ^o	1	Datum	01.06.2010.	Dopis br.	618	Prvobitno	Izmjena	Izmenio	Potpis	Odobrio	Potpis	1,1 H13	+0.140
	2												
							obaranje ivica sa 1/45°	A. Matović dipl.ing.maš.		G. Klisić dipl.ing.maš.		14,3 h11	0
						Kadmiumiziranje	Cinkovanje	A. Matović dipl.ing.maš.		A. Matović dipl.ing.maš.			-0,110

- Crtež je urađen prema uzorku dostavljenom iz SP "Dorčol"



- NAPOMENA:**
- Poboľšati na 35 ± 2 HRC
 - ② - Cinkovati sa belom pasivizacijom gal Zn 6ps

GSP: 2041669

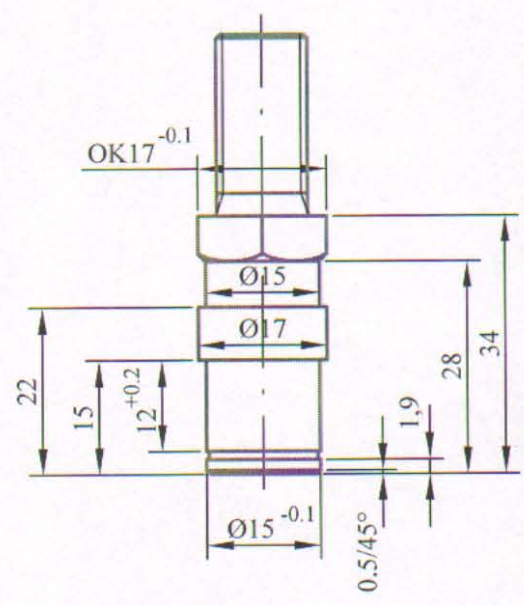
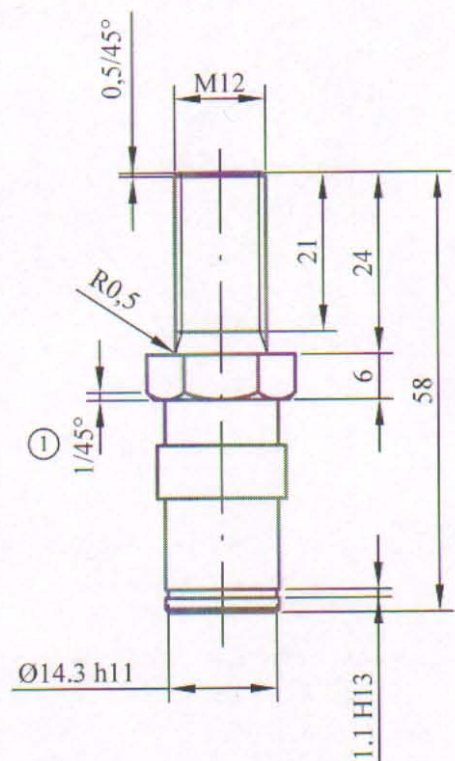
08	008	NAZIV DETALJA-SKLOPA	Standard / crtež	42CrMo4 (Č.4732)	OK17 x 58	1	
Montaž	Detalj	VRATA		Materijal	Dimenzije	Kom.	masa(kg)
Veza sa	000/1						
R	1:1	OSOVINICA ZGLOBA VRATA GORNJA M10 BKM 333/321	ATB-02-KA	GSP "BEOGRAD"			
			Snimio-konst.	30.01.2009.	A. Matović dipl.ing.maš.		
			Crtao		A. Matović dipl.ing.maš.		
			Pregledao	mai 2016.	A. Matović dipl.ing.maš.		
			Overava		A. Matović dipl.ing.maš.		

N ^o	Datum	Dopis br.	Prvobitno	Izmena	Izmenio	Potpis	Odobrio	Potpis
1	01.06.2010.	618	/	obaranje ivica sa 1/45° Cinkovanje	A. Matović dipl.ing.maš. A. Matović dipl.ing.maš.	<i>Matović</i>	G. Klisić dipl.ing.maš. A. Matović dipl.ing.maš.	
2				Kadmiumiziranje				

- Crtelj je urađen prema uzorku dostavljenom iz SP "Dorćol"

1,1 H13	+0,140
	0
14,3 h11	0
	-0,110

N8



NAPOMENA:

- Poboljšati na 35 ± 2 HRC
- ② - Cinkovati sa belom pasivizacijom gal Zn 6ps

GSP: 2041677

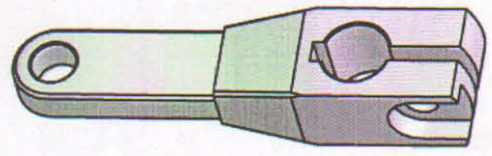
08	011	42CrMo4 (Č.4732)	OK17 x 58	1	
Montaž	Detalj	Standard / crtež	Materijal	Dimenzije	Kom. masa(kg)
Veza sa	000/3 000/5	ATB-02-KA		GSP "BEOGRAD"	
R	1:1	OSOVINICA POLUGE VRATA DONJA M12 BKM 333/321	Snimio-konst. 30.01.2009.	A. Matović dipl.ing.maš.	
			Crtao	A. Matović dipl.ing.maš.	
			Pregledao	A. Matović dipl.ing.maš.	
			Overava	A. Matović dipl.ing.maš.	<i>Matović</i>

Potpis	6h9	0 - 0.030	N8
	6h9	0 - 0.030	
Odobrio			
Potpis	A-A (2 : 1)		
Izmenio			
Izmjena			
Prvobitno			
Dopis br.			
Datum			
No.	GSP 2041979 01		

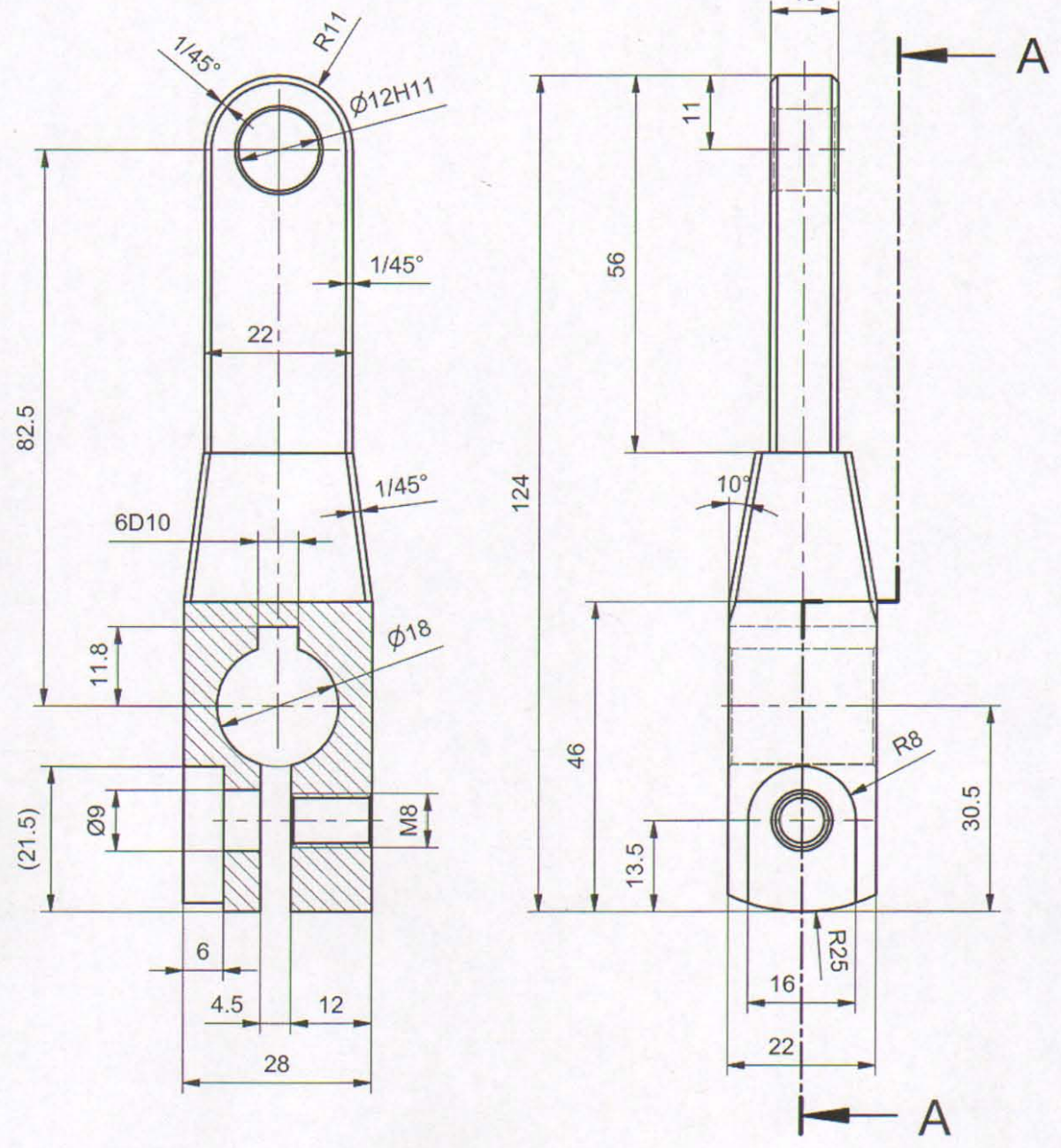
08	024	NAZIV DETALJA - SKLOPA	ISO 773 B Standard	C45 (C.1530) Materijal	6x6x50 Dimenzije	1 Kom.	Masa (kg)
Montaž	Detalj	Vrata	ATB-02-KA		GSP "BEOGRAD"		
Veza sa		KLIN (6x6x50) OSOVINE VRATA -"BKM-333,321,32100S"	Snimio-konst.		N.Cvjetičanin, dipl.maš.inž.		
R 2:1			Crtao		N.Cvjetičanin, dipl.maš.inž.		
			Pregledao		A.Matović, dipl.maš.inž.		
			Overava		A.Matović, dipl.maš.inž.		
			Aug. 2014				

Potpis
 Odobrio
 Potpis
 Izmenio
 Izmena
 Prvobitno
 Dopis br.
 Datum
 No.

6D10	+0.078
	+0.030
Ø12H11	+0.110
	+0.000



Presek A-A (1 : 1)



NAPOMENA:

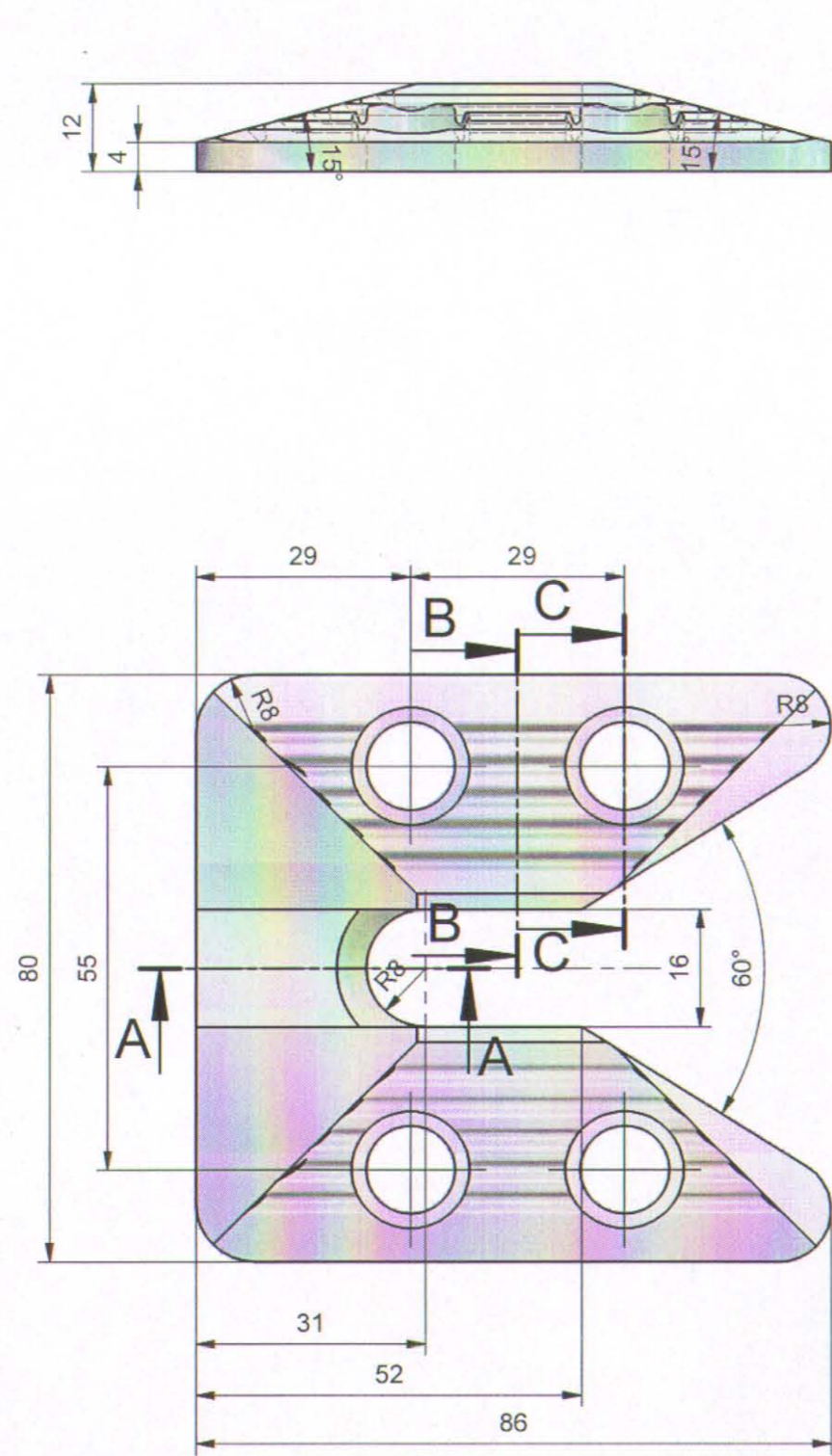
- Crtež urađen po uzorku dostavljenom iz SP „Dorćol“.
- Oštre ivice na otvorima Ø12 i Ø18 oboriti sa 0.5/45°.
- Površinska zaštita cinkovanje sa žutom pasivizacijom gal Zn 6 ps.

GSP: 2 041 995 01
 K.BR. AKSM 321-131600.025

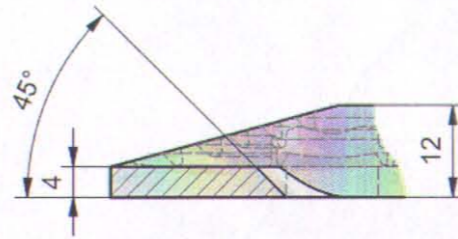
08	025	NAZIV DETALJA - SKLOPA	Standard	E295 (Č0545)	25x30x129	1	Masa (kg)
Montaž	Detalj	VRATA		Materijal	Dimenzije	Kom.	
Veza sa							
R	1:1	POLUGA CILINDRA VRATA „BKM 32100S“		ATB-02-KA	GSP "BEOGRAD"		
				Snimio-konst.	M. Pejović maš. ing		
				Crtao	M. Pejović maš. ing		
				Pregledao	A. Matović dipl. maš. ing		
				Overava	A. Matović dipl. maš. ing		

Mart 2016.

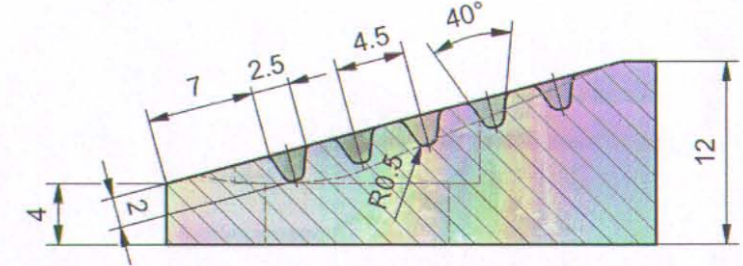
Crtež je urađen na osnovu uzorka dostavljenog od SP "Dorđol".



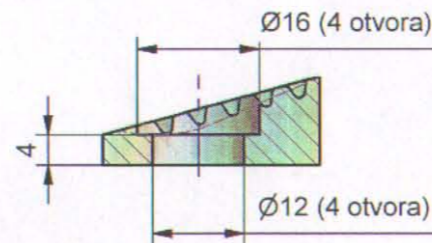
A-A (1:1)



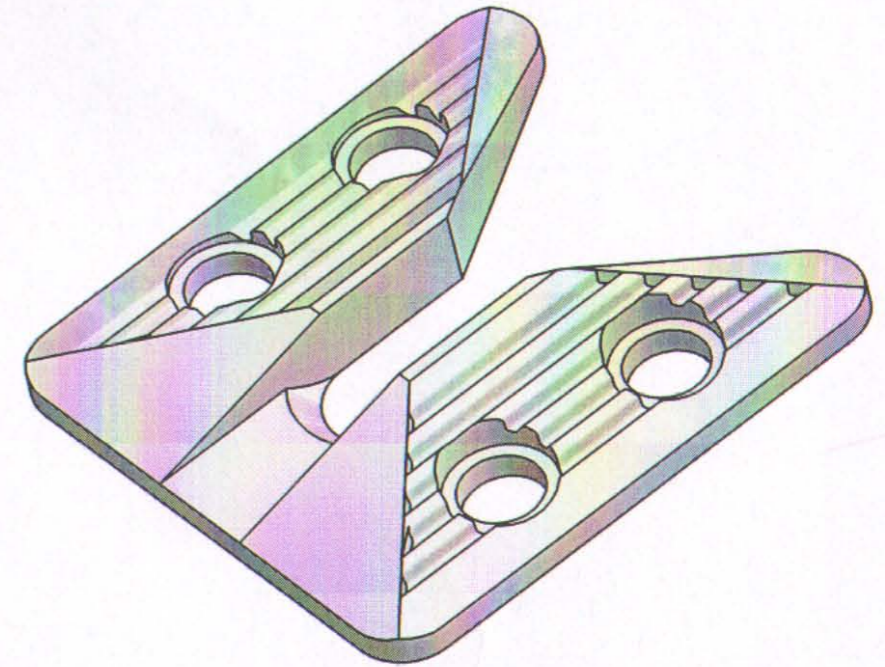
B-B (2:1)



C-C (1:1)



R 1:1



GSP 2042002 01

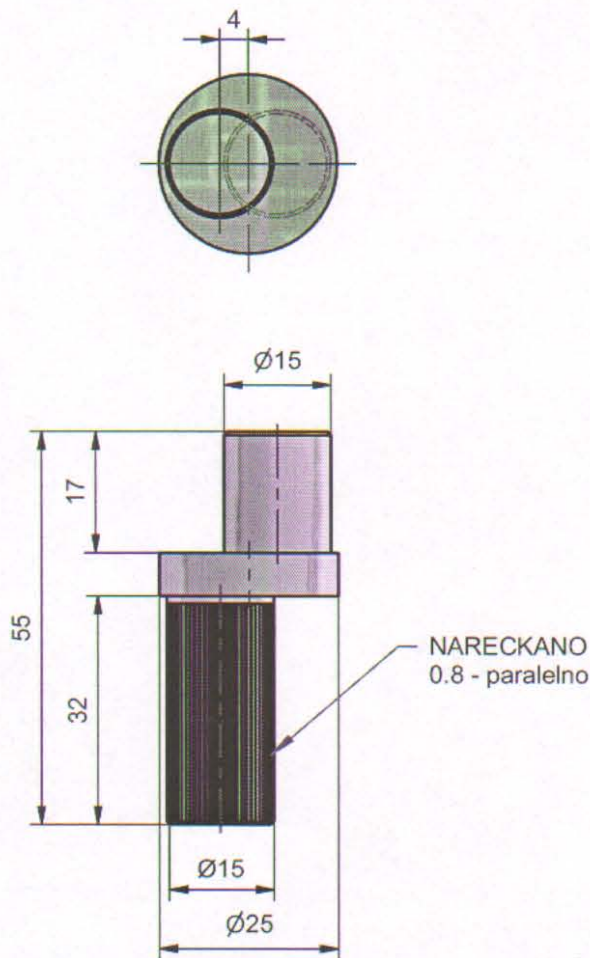
*) **Materijal:**

Poliuretan, (90 ± 2 Shore A)

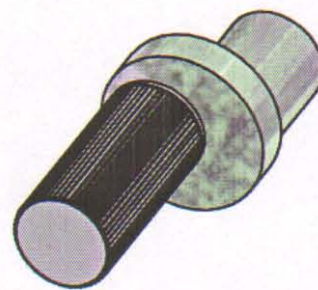
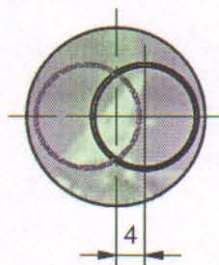
08	029	NAZIV DETALJA - SKLOPA	Standard	Materijal	Odlivak	1	Masa (kg)
Montaž	Detalj	Vrata	ATB-02-KA		Dimenzije	Kom.	GSP "BEOGRAD"
Veza sa		ULIVNICA KRILA VRATA BKM 32100S	Snimio-konst.	Aug. 2016	N.Cvjetičanin, dipl.maš.inž.		
R	1:1		Crtao		N.Cvjetičanin, dipl.maš.inž.		
			Pregledao		A.Matović, dipl.maš.inž.		
			Overava		A.Matović, dipl.maš.inž.		

No.	Datum	Dopis br.	Prvobitno	Izmena	Izmenio	Potpis	Odobrio	Potpis
-----	-------	-----------	-----------	--------	---------	--------	---------	--------

Crtež izrađen na osnovu uzorka dostavljanom od SP „Dorćol“,
dopis br. 1570 od 12.08.2016.



R1:1



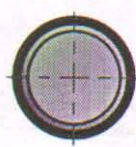
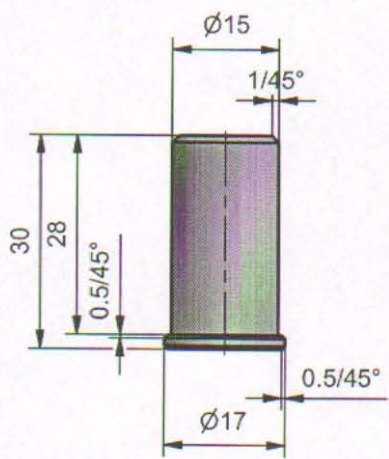
Napomena:

- Cinkovati gal Zn 6 ps,
sa žutom pasivizacijom

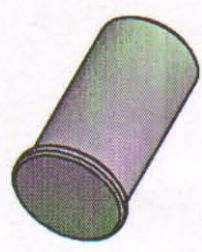
GSP 2042037 01

08	031	NAZIV DETALJA - SKLOPA	Standard	C60 (Č.1730) Materijal	Ø25 x 60 Dimenzije	1 Kom.	Masa (kg)
Montaž	Detalj	Vrata	ATB-02-KA		GSP "BEOGRAD"		
Veza sa	EKSCENTAR, KRILA VRATA DONJI BKM 32100 S		Snimio-konst.	Aug. 2016	N.Cvjetičanin, dipl.maš.inž.		
R 1:1			Crtao		N.Cvjetičanin, dipl.maš.inž.		
			Pregledao		A.Matović, dipl.maš.inž.		
			Overava		A.Matović, dipl.maš.inž.		

Potpis	Odobrio	Potpis	Izmenio	Izmena	Prvobitno	Dopis br.	Datum	No.
--------	---------	--------	---------	--------	-----------	-----------	-------	-----



R1:1



Napomena:

- Cinkovati gal Zn 6 ps,
sa žutom pasivizacijom

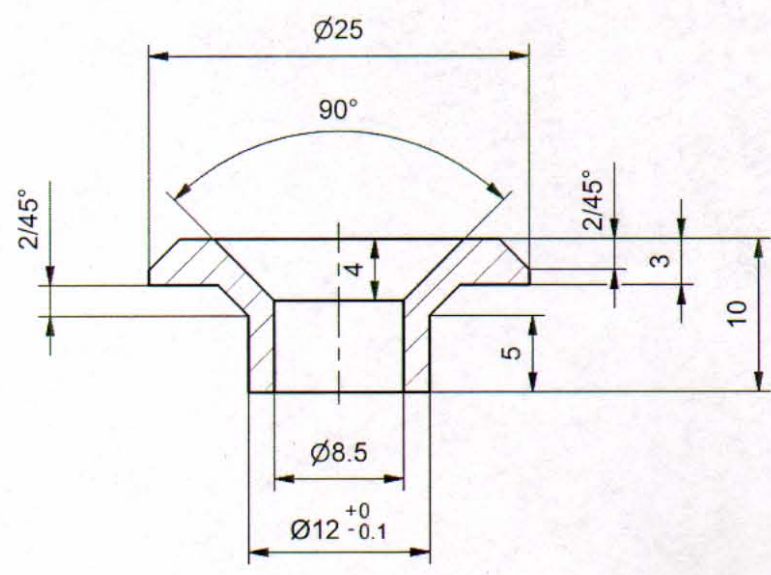
GSP 2042045 01

08	032	NAZIV DETALJA - SKLOPA	Standard	C60 (Č.1730)	Ø17 x 30	1	Masa (kg)
Montaž	Detalj	Vrata		Materijal	Dimenzije	Kom.	
Veza sa			ATB-02-KA		GSP "BEOGRAD"		
R 1:1		OSOVINICA, KRILA	Snimio-konst.		N.Cvjetičanin, dipl.maš.inž.		
		VRATA DONJA BKM 32100 S	Crtao		N.Cvjetičanin, dipl.maš.inž.		
			Pregledao		A.Matović, dipl.maš.inž.		
			Overava		A.Matović, dipl.maš.inž.		

AUG. 2016

No. Datum Dopis br. Prvobitno Izmena Izmenio Potpis Odobrio Potpis

N8

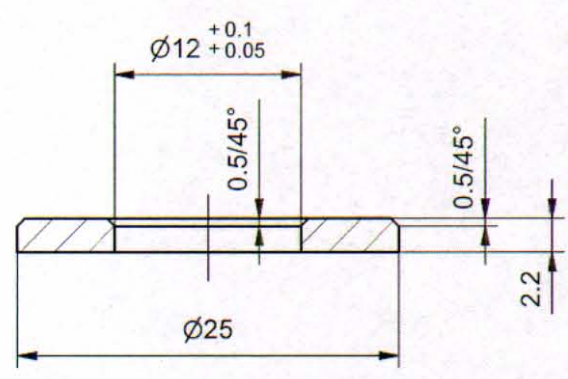


GSP 2 041 685

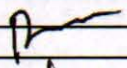
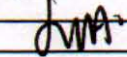
32	001			PA 6 Crni	Ø 25x13		
		NAZIV DETALJA - SKLOPA	Standard	Materijal	Dimenzije		Kom. Tež.u kp
Montaža	Detalj	Rukodržači	ATB-02-KA		GSP "BEOGRAD"		
Veza sa		IZOLATOR RUKOHVATA VRATA BKM-3210 S	Snimio-konst.	31.01.2011	Dalibor Radovanac maš.ing		
R 2:1			Crtao	31.01.2011	Dalibor Radovanac maš.ing		
			Pregledao	31.01.2011	G.Klisić dipl.maš.ing		
			Overava	31.01.2011	G.Klisić dipl.maš.ing		

No. Datum Dopis br. Privobitno Izmena Izmenio Potpis Odobrio Potpis

N8



GSP 2 041 693

32	002			PA 6 Crni	25x5		
Montaža	Detalj	NAZIV DETALJA - SKLOPA	Standard	Materijal	Dimenzije	Kom.	Tež.u kp
Veza sa		Rukodržači	ATB-02-KA		GSP "BEOGRAD"		
R 2:1	PRSTEN IZOLATORA RUKOHVATA VRATA BKM-3210 S	Snimio-konst.	31.01.2010	Dalibor Radovanac maš.ing		 	
		Crtao	31.01.2010	Dalibor Radovanac maš.ing			
		Pregledao	31.01.2010	G. Klisić dipl.maš.ing			
		Overava	31.01.2010	G. Klisić dipl.maš.ing			