

ЈАВНО КОМУНАЛНО
ПРЕДУЗЕЋЕ ГРАДСКО
САОБРАЋАЈНО ПРЕДУЗЕЋЕ
"БЕОГРАД"



ВНД-63/19

**КОНКУРСНА ДОКУМЕНТАЦИЈА
ЗА ЈАВНУ НАБАВКУ ДОБАРА**

**Делови пнеуматске
инсталације за аутобусе и
тролејбусе**

САДРЖАЈ:

I ПОЗИВ ЗА ПОДНОШЕЊЕ ПОНУДА.....	3
II ОПШТИ ПОДАЦИ О ЈАВНОЈ НАБАВЦИ.....	6
III ПОДАЦИ О ПРЕДМЕТУ ЈАВНЕ НАБАВКЕ	6
IV ТЕХНИЧКИ ОПИС ПРЕДМЕТА ЈАВНЕ НАБАВКЕ	9
V МОДЕЛ ПОТВРДЕ КУПЦА.....	20
VI УСЛОВИ ЗА УЧЕШЋЕ У ПОСТУПКУ ЈАВНЕ НАБАВКЕ ИЗ ЧЛАНА 75. И 76. ЗЈН И УПУТСТВО О НАЧИНУ ДОКАЗИВАЊА ТИХ УСЛОВА СХОДНО ЧЛ.77. ЗЈН	21
VII УПУТСТВО ПОНУЂАЧИМА КАКО ДА САЧИНЕ ПОНУДУ	26
VIII ОБРАЗАЦ ПОНУДЕ И ОСТАЛИ ОБАВЕЗНИ ОБРАСЦИ КОЈЕ ЈЕ ПОНУЂАЧ ДУЖАН ДА ДОСТАВИ УЗ ПОНУДУ.....	36
IX ТЕНДЕРСКИ ОБРАСЦИ.....	40
X МОДЕЛ МЕНИЧНОГ ОВЛАШЋЕЊА ЗА ДОБРО ИЗВРШЕЊЕ ПОСЛА	94
XI МОДЕЛ МЕНИЧНОГ ОВЛАШЋЕЊА ЗА ОТКЛАЊАЊЕ НЕДОСТАКА У ГАРАНТНОМ РОКУ.....	95

I ПОЗИВ ЗА ПОДНОШЕЊЕ ПОНУДА

ЈАВНО КОМУНАЛНО ПРЕДУЗЕЋЕ
ГРАДСКО САОБРАЋАЈНО ПРЕДУЗЕЋЕ "БЕОГРАД"
Београд, Кнегиње Љубице 29, Београд
Интернет страница: www.gsp.co.rs

На основу члана 55., 57. и 60. Закона о јавним набавкама (Службени гласник РС број 124/12, 14/15 и 68/15) - у даљем тексту ЗЈН
ГСП, Кнегиње Љубице 29

објављује

ПОЗИВ

за подношење понуда за набавку добара у отвореном поступку

ПРЕДМЕТ НАБАВКЕ - Добра: Делови пнеуматске инсталације за аутобусе и тролејбусе, број ВНД-63/19 (назив и ознака из општег речника набавке: 42113310 - Системи за довод ваздуха)

Бр. партије	Назив партије
1	PREDNJI KOČNI CILINDRI VOZILA O345S
2	PREDNJI KOČNI CILINDRI VOZILA SOLARIS U18
3	PREDNJI KOČNI CILINDRI VOZILA IK-112M
4	PREDNJI KOČNI CILINDRI VOZILA IK-112L
5	TRISTOP CILINDRI VOZILA IK112LE
6	CILINDAR, KOČNI 20" CELJUST SL/SG,IK103/201
7	CILINDAR, KOČIONI TRISTOP POGONSKE OSOVINE SOLARIS U18
8	CILINDAR, KOČNI TRISTOP IK112/218
9	CILINDAR, TRISTOP POG./CEN.OS AV132/80 HONP-13100 (15mm 20/24") IK-112M/IK218M
10	CILINDAR, KOČNI TRISTOP 30/30 IK
11	CILINDAR, KOČNI TRISTOP 24/24 IK
12	CILINDAR, KOČNI TRISTOP 30/30 SL/SG
13	CILINDAR, KOČNI TRISTOP O345C E2
14	MEMBRANE KOČNIH CILINDARA
15	SETOVI KOČNIH CILINDARA
16	PARTIJA 16: DELOVI KOČNIH CILINDARA
17	VENTIL, CETVOROKRUZNI ZASTITNI IK112LE
18	VENTIL, CETVOROKRUZNI ZASTITNI WABCO O345C
19	VENTIL, CETVOROKRUZNI ZASTITNI IK112N/218N
20	VENTIL, CETVOROKRUZNI ZASTITNI IK-112M
21	SET, DELOVA VENTILA 4-KRUZNOG ZASTITNOG PPT
22	SET, DELOVA VENTILA 4-KRUZNOG ZAST. Knorr ZIU
23	SET, DELOVA 4-KRUZNOG VENTILA SG313
24	SET, DELOVA VENTILA CETVOROKRUZNOG ZASTITNOG IK112LE
25	PEDALA, DVOKRUZ.KOČNOG VENTILA IK103/201
26	PEDALA, DVOKRUZNOG KOČNOG VENTILA IK112/218N
27	VENTIL, GLAVNI KOČNI SA ELEKTRON.EBS IK218M
28	VENTIL, GLAVNI KOČIONI SOLARIS U18
29	PEDALA, KOČNICE MAZ-203
30	VENTIL, DVOKRUZNI KOČNI - BEZ PEDALE SG313
31	SET, DELOVA VENTILA DVOKRUZNOG KOČNOG IK,MAN
32	SET, DELOVA VENTILA DVOKRUZNOG KOČ.KNOR IK103
33	VENTIL, RUCNI KOČNI-STANICNA MAN SG313/NL-202/IK-112M
34	VENTIL, RUCNI KOČNI-STANICNI A537/IK112/218
35	VENTIL, RUCNI KOČNI STANICNI O345C
36	SET, DELOVA VENTILA RUCNOG KOČNOG IK
37	SET DELOVA VENTILA RUCNOG KOČNOG,SOLARIS
38	PARTIJA 38: ISUŠIVAČ VAZDUHA - DVOSTRUKI
39	ISUSIVAC, VAZDUHA 8.1bar IK, ZIU
40	ISUSIVAC, VAZDUHA IK218M/IK-112M
41	ISUSIVAC, VAZDUHA SOLARIS U18
42	SUSAC, VAZDUHA SA GREJACEM IK112LE
43	ISUSIVAC, VAZDUHA 12.5bar SG313
44	SET, DELOVA ISUSIVACA VAZDUHA 8.1bar KNORR
45	SET, DELOVA ISUSIVACA VAZDUHA WABCO
46	ULOZAK, ISUSIVACA VAZDUHA MAN,IK,MB,FAP,ZIU,DUWAG
47	REDUKTOR, PRITISKA VAZD.8BAR IK112N/218N
48	REDUKTOR, PRITISKA VAZD.7.3bar IK,SG313 SAN.
49	REGULATOR, PRITISKA VAZDUSNE INSTALACIJE O345
50	VENTIL, REGULATOR PRITISKA KOČNOG SIST. 12/8.0-0.2 bar
51	VENTIL, REDUKCIONI VAZDUSNE INST. MAN SG313
52	SET, DELOVA VENTILA REDUKCIONOG VAZD.INST.SG313
53	VENTIL, ELEKTROMAGNETNI ABS/ASR O345C E3
54	VENTIL, EL.MAG. VAZDUSNE INSTALACIJE IK-112M
55	VENTIL, EL.MAGNETNI VAZDUSNE INSTALACIJE KOČNOG SISTEMA IK-112M
56	VENTIL, ELEKTROMAGNETNI MAZ-203
57	VENTIL, EL-MAGNETNI STANICNE KOČ.WABCO SG313
58	VENTIL, RELE VAZDUSNE INSTAL.PPT IK, ZIU
59	VENTIL, RELE ZASTITNI VAZDUSNE INSTALA.IK.MAN

60	VENTIL, RELE RADNE KOCNICE WABCO O345C
61	VENTIL, RELE VAZDUSNE INSTALACIJE MAN SG313
62	VENTIL, RELE ZADNJE OSOVINE CONECTO
63	VENTIL, RELE EBS MODULA PREDNJE OSOVINE SOLARIS U18
64	VENTIL, RELE PARKIRNE KOCNICE WABCO O345C
65	VENTIL, RELE VAZDUSNE INSTALACIJE IK218M
66	SET, DELOVA VENTILA RELE
67	SET, DELOVA VENTILA RELE VAZD.INSTALACIJE SG
68	SET, DELOVA VENTILA RELE SG313
69	SET, DELOVA VENTILA RELE SG313
70	SET, DELOVA VENTILA RELE STANICNE KOCN. O345C
71	DELOVI ODULJIVAČA VAZDUŠNE INSTALACIJE
72	ANTIFRIZERI I SETOVI ANTIFRIZERA
73	VENTILI DVOSMERNI I DELOVI DVOSMERNIH VENTILA
74	VENTIL, BRZOISPUSNI M22X1.5 O345C/SL283/SG313
75	VENTIL, BRZOISPUSNI IK218M
76	SET, DELOVA VENTILA BRZOISPUSNOG 22X1.5 SL/SG
77	VENTIL, SIGURNOSNI KOC. INSTAL.8.1bar SOL.U18
78	SET, ZA OPRAVKU SIG. VENTILA 8.1bar SOL.U18
79	VENTIL, PRELIVNI VAZD.INSTALAC.KNORR SG313
80	VENTIL, PRELIVNI 5.3+0.2bar KOC.SIST.SG313
81	VENTIL, PRELIVNI 3.5bar VAZD.INSTALAC.SG313
82	SET, ZA OPRAVKU VENTILA 6.2bar SOLARIS U18
83	SET, DELOVA PRELIVNOG VENTILA SG313
84	MODULI I SETOVI EBS-a
85	VENTILI REGULACIONI VISINE EKAS
86	SETOVI VENTILA REGULACIONOG VISINE EKAS
87	ELEKTRONIKA, EKAS IK-218M/IK-112M/SOLARIS
88	ELEKTRONIKA, CPC KONTROLE KOCENJA IK-112LE
89	SENZOR, VISINE IK218M/IK-112M
90	DAVAC, VISINE EKAS VENTILA IK-112N/218N/SOLARIS/IK-112LE
91	VENTIL VISINE IK
92	VENTIL VISINE O405/O345C
93	VENTIL VISINE SG/SL
94	DRZAC, GUMENI SIPKE VENTILA VISINE PPT SKL
95	DRZAC, GUMENI SIPKE VENTILA VISINE SG/SL
96	DELOVI VENTILA VISINE IK-112M
97	SENZORI ABS-a VOZILA SOLARIS
98	SENZORI ABS-a VOZILA IK-112M/218M
99	VENTIL, KOMANDNI PRIKOLICE MAN SG313
100	VENTIL, KOMANDNI PRIKOLICE PPT IK,ZIU
101	SET, DELOVA VENTILA KOMAND.PRIKOL.WABCO SG313
102	SET, DELOVA VENTILA KOMAND.PRIKOL.KNORR SG313
103	DELOVI ELEKTROMAGNETNOG VENTILA VRATA SG313
104	DELOVI ELEKTROMAGNETNOG VENTILA VRATA O345C,IK-218
105	DELOVI ELEKTROMAGNETNOG VENTILA VRATA IK, FAP
106	DELOVI ELEKTROMAGNETNOG VENTILA VRATA ZA BLOKADU KREATANJA SOLARIS U18, IK218M,IK112M,IK112LE
107	DELOVI ELEKTROMAGNETNOG VENTILA VRATA IK218M(2017)
108	CILINDAR VRATA IK218(2012)/IK-112LE/112M
109	CILINDAR VRATA SOLARIS U18
110	CILINDAR VRATA IK218M(2017)
111	VENTIL, ELEKTROMAGNETNI VRATA MAZ-203
112	VENTIL, REGULACIONI CILINDRA VRATA SOLARIS U18
113	CILINDAR, VRATA O345C
114	CILINDAR, VRATA FAP A537
115	SET, DELOVA CILINDRA VRATA IK112/218N (2008)
116	SET, DELOVA CILINDRA VRATA IK
117	VENTIL, ZA PODESAVANJE SEDISTA VOZACA IK
118	VENTIL, PNEUMATSKI PODESAVAJUĆI SEDISTA VOZACA SOLARIS U18
119	PREKIDAC, PNEUMATSKE INSTALACIJE IK-112 LE 5.5 bar
120	PREKIDAC, PRIT. VAZDUHA 5,8 BARA TRISTOP CIL. IK-112M
121	VENTIL, NEPOVRATNI VAZDUSNE INSTAL. IK
122	VENTIL, NEPOVRATNI IZA REZERV.5LIT.IK,MAN,ZIU
123	VENTIL, NEPOVRATNI 18bar VAZDUSNOG JASTUKA
124	CILINDAR, SERVO KVACILA IK103/202
125	VENTIL, KOMANDNI PEDALE KVACILA IK103/202
126	SET, DELOVA SERVO CILINDRA KVACILA IK103/202
127	VENTIL, CETVOROKRUZNI MAZ-203
128	VENTIL, KONTROLNI MAZ-203
129	VENTIL, SPOLJNI SIGURNOSNI RUCNI IK218M/112LE/112M
130	VENTIL, DRENAZNI VAZDUSNE INSTAL. IK,ZIU
131	OBLOGA, KOCNE PAPUCE IK-112M
132	CILINDAR, MOTORNE KOCNICE IK 218M
133	VENTIL, MAGNETNI MOTORNE KOC.PPT IK111/161
134	PRIKLJUCAK, NAPOJNI TALOZNIKA ULJA VAZD.INST
135	SET, DELOVA VENTILA ARSK IK218M
136	FILTER, CEVNI PNEUMATSKE INSTALACIJE AUTOBUSA
137	SET, DELOVA CEVNOG FILTERA PNEUMATSKE INSTALACIJE AUTOBUSA
138	PRIGUSIVAC, VENTILA VAZDUSNE INSTALACIJE SOLARIS U18
139	VENTIL, PREOPTERECENJA 7.5 BAR SOLARIS U18
140	REZERVOAR, VAZDUHA 30lit SOLARIS U18
141	REZERVOAR, VAZDUHA 40lit SOLARIS U18
142	MANZETNA, CILINDRA VRATA DUO IK

143	KABL, SA KONEKTOROM ZA ECAS 0.4m
144	REZERVOAR, PRIGUSENJA VAZDUSNE INSTALACIJE SOLARIS U18
145	DELOVI VAZDUSNE INSTALACIJE VRATA TROLEJBUSA TIPA VKM 321
146	VENTIL, KE7 INSTALACIJE UPRAVLJACA BKM333/321
147	ISUŠIVAČ I DELOVI ISUŠIVAČA VAZDUHA ZA TROLEJBUS
148	PLASTIČNI DRŽAČI VENTILA
149	DAVAC, PRITISKA DADV 5+-0.5BAR (NC)
150	DAVAC, STANICNE KOČNICE BKM32100S
151	CREVO, PA11 Ф 10X1 PROVIDNO VAZDUSNE INSTALACIJE

Право учешћа имају понуђачи који испуњавају обавезне услове за учешће у поступку предвиђене ЗЈН (чл. 75.) и додатне услове (чл. 76.) предвиђене у овом поступку јавне набавке, а испуњеност услова се доказује достављањем доказа из члана 77. став 1. ЗЈН, у складу са Конкурсном документацијом.

Понуде се могу поднети за једну или више партија предмета набавке.

Понуђач је дужан да понуди све ставке из конкретне партије за коју конкурише.

Понуда мора бити припремљена и поднета у складу са позивом и Конкурсном документацијом.

Критеријум за доделу уговора је најнижа понуђена цена (по партијама предмета набавке).

Место испоруке: ГСП, Кнегиње Љубице 29, 11000 Београд.

Заинтересовани понуђачи могу преузети Конкурсну документацију на Порталу јавних набавки, Порталу јавних набавки града Београда и на интернет страници наручиоца www.gsp.co.rs.

Сва обавештења везана за предметну јавну набавку, Наручилац ће благовремено објављивати на Порталу јавних набавки, Порталу јавних набавки града Београда и на својој интернет страници.

Наручилац не сноси одговорност уколико понуђач нема сазнања о објављеним документима на Порталу за јавне набавке из претходног става.

Додатне информације и појашњења у вези са припремањем понуде понуђачи могу тражити писаним путем најкасније 5 (пет) дана пре истека рока за подношење понуда тако што ће захтев за додатним информацијама и појашњењем доставити путем факса на број 011/366-4087 или електронским путем на e-mail jelena.pavlovic@gsp.co.rs, са назнаком "За набавку број ВНД-63/19". **Додатне информације и појашњења у вези са припремањем понуде понуђачи могу тражити радним даном од понедељка до петка у периоду од 07 до 15 часова.**

Наручилац ће одговор објавити на Порталу јавних набавки, Порталу јавних набавки града Београда и својој интернет страници у року од 3 (три) дана од дана пријема захтева.

Уколико последњи дан рока за објаву објашњења садржаја конкурсне документације пада у суботу, недељу, на државни празник или на дан када служба Наручиоца не ради, рок истиче првог наредног радног дана.

Уколико понуђач захтев за додатне информације или појашњења у вези са припремањем понуде достави након 15 часова сматраће се да их је Наручилац примио првог наредног радног дана од кога почиње да тече законски рок за достављање одговора (нпр. уколико понуђач достави захтев за додатне информације и појашњења у вези са припремањем понуде у петак у 15,15 часова, сматраће се да их је доставио у понедељак, осим уколико је реч о државном празнику или када служба наручиоца не ради, кад ће то бити први наредни радни дан).

Понуде се достављају на српском језику у затвореној коверти или кутији затвореној на начин да се приликом отварања са сигурношћу може утврдити да се први пут отвара, непосредно или путем поште саознаком:

«ПОНУДА ЗА НАБАВКУ: Делови пнеуматске инсталације за аутобусе и тролејбусе, - (навести партије предмета набавке за које се конкурише) - НЕ ОТВАРАТИ до 07.05.2019. године до 10,00 часова, позив на број ВНД-63/19».

На полеђини навести назив и адресу подносиоца понуде (пожељно је навести и контакт телефон или e-mail адресу).

Рок за подношење понуда је 07.05.2019. године до 09,30 часова у писарници Наручиоца на адресу: ГСП, Кнегиње Љубице 29, 11000 Београд.

Јавно отварање понуда извршиће се 07.05.2019. године у 10,00 часова, у просторијама ГСП, Кнегиње Љубице 29, 11000 Београд, управна зграда.

Представник понуђача који ће присуствовати поступку отварања понуда и активно учествовати, дужан је да Комисији за јавну набавку преда писано пуномоћје/овлашћење.

Предвиђени период за доношење одлуке Наручиоца је 25 дана од дана јавног отварања понуда, осим у нарочито оправданим случајевима, као што је обимност или сложеност понуда, односно сложеност методологије доделе пондера, када рок може бити 40 дана од дана отварања понуда. Неблаговремене понуде неће бити разматране.

Рок важења понуде не може бити краћи од 60 дана од дана јавног отварања понуда.

Контакт: Служба за јавне набавке.

II ОПШТИ ПОДАЦИ О ЈАВНОЈ НАБАВЦИ

1. Подаци о Наручиоцу

Назив Наручиоца: ЈАВНО КОМУНАЛНО ПРЕДУЗЕЋЕ ГРАДСКО САОБРАЋАЈНО ПРЕДУЗЕЋЕ "БЕОГРАД"

Адреса Наручиоца: Београд, Кнегиње Љубице 29, Београд

Интернетстраница: www.gsp.co.rs

Порески идентификациони број: SR100049398

Матични број: 07022662

Шифра делатности: 4931

2. Поступак јавне набавке - отворени поступак, сходно члану 32. ЗЈН

3. Предмет јавне набавке: добра

4. Поступак се спроводи ради закључења уговора о јавној набавци

5. Набавка је обликована по партијама

6. Контакт: jelena.pavlovic@gsp.co.rs, Служба за јавне набавке

Наручилац напомиње да тражење појашњења или додатних информација у вези са припремањем понуда, **није дозвољено** телефонским путем.

III ПОДАЦИ О ПРЕДМЕТУ ЈАВНЕ НАБАВКЕ

ПРЕДМЕТ НАБАВКЕ - Добра: Делови пнеуматске инсталације за аутобусе и тролејбусе, број ВНД-63/19 (назив и ознака из општег речника набавке: 42113310 - Системи за довод ваздуха)

Бр. партије	Назив партије
1	PREDNJI KOČNI CILINDRI VOZILA O345S
2	PREDNJI KOČNI CILINDRI VOZILA SOLARIS U18
3	PREDNJI KOČNI CILINDRI VOZILA IK-112M
4	PREDNJI KOČNI CILINDRI VOZILA IK-112L
5	TRISTOP CILINDRI VOZILA IK112LE
6	CILINDAR, KOČNI 20" CELJUST SL/SG,IK103/201
7	CILINDAR, KOČIONI TRISTOP POGONSKE OSOVINE SOLARIS U18
8	CILINDAR, KOČNI TRISTOP IK112/218
9	CILINDAR, TRISTOP POG./CEN.OS AV132/80 HONP-13100 (15mm 20/24") IK-112M/IK218M
10	CILINDAR, KOČNI TRISTOP 30/30 IK
11	CILINDAR, KOČNI TRISTOP 24/24 IK
12	CILINDAR, KOČNI TRISTOP 30/30 SL/SG
13	CILINDAR, KOČNI TRISTOP O345C E2
14	MEMBRANE KOČNIH CILINDARA
15	SETOVI KOČNIH CILINDARA
16	PARTIJA 16: DELOVI KOČNIH CILINDARA
17	VENTIL, CETVOROKRUZNI ZASTITNI IK112LE
18	VENTIL, CETVOROKRUZNI ZASTITNI WABCO O345C
19	VENTIL, CETVOROKRUZNI ZASTITNI IK112N/218N
20	VENTIL, CETVOROKRUZNI ZASTITNI IK-112M
21	SET, DELOVA VENTILA 4-KRUZNOG ZASTITNOG PPT
22	SET, DELOVA VENTILA 4-KRUZNOG ZAST. Knorr ZIU
23	SET, DELOVA 4-KRUZNOG VENTILA SG313
24	SET, DELOVA VENTILA CETVOROKRUZNOG ZASTITNOG IK112LE
25	PEDALA, DVOKRUZ.KOČNOG VENTILA IK103/201
26	PEDALA, DVOKRUZNOG KOČNOG VENTILA IK112/218N
27	VENTIL, GLAVNI KOČNI SA ELEKTRON.EBS IK218M
28	VENTIL, GLAVNI KOČIONI SOLARIS U18
29	PEDALA, KOČNICE MAZ-203
30	VENTIL, DVOKRUZNI KOČNI - BEZ PEDALE SG313
31	SET, DELOVA VENTILA DVOKRUZNOG KOČNOG IK,MAN
32	SET, DELOVA VENTILA DVOKRUZNOG KOČ.KNOR IK103
33	VENTIL, RUCNI KOČNI-STANICNA MAN SG313/NL-202/IK-112M
34	VENTIL, RUCNI KOČNI-STANICNI A537/IK112/218
35	VENTIL, RUCNI KOČNI STANICNI O345C

36	SET, DELOVA VENTILA RUCNOG KOCNOG IK
37	SET DELOVA VENTILA RUCNOG KOCNOG,SOLARIS
38	PARTIJA 38: ISUSIVAC VAZDUHA - DVOSTRUKI
39	ISUSIVAC, VAZDUHA 8.1bar IK, ZIU
40	ISUSIVAC, VAZDUHA IK218M/IK-112M
41	ISUSIVAC, VAZDUHA SOLARIS U18
42	SUSAC, VAZDUHA SA GREJACEM IK112LE
43	ISUSIVAC, VAZDUHA 12.5bar SG313
44	SET, DELOVA ISUSIVACA VAZDUHA 8.1bar KNORR
45	SET, DELOVA ISUSIVACA VAZDUHA WABCO
46	ULOZAK, ISUSIVACA VAZDUHA MAN,IK,MB,FAP,ZIU,DUWAG
47	REDUKTOR, PRITISKA VAZD.8BAR IK112N/218N
48	REDUKTOR, PRITISKA VAZD.7.3bar IK,SG313 SAN.
49	REGULATOR, PRITISKA VAZDUSNE INSTALACIJE O345
50	VENTIL, REGULATOR PRITISKA KOCNOG SIST. 12/8.0-0.2 bar
51	VENTIL, REDUKCIONI VAZDUSNE INST. MAN SG313
52	SET, DELOVA VENTILA REDUKCIONOG VAZD.INST.SG313
53	VENTIL, ELEKTROMAGNETNI ABS/ASR O345C E3
54	VENTIL, EL.MAG. VAZDUSNE INSTALACIJE IK-112M
55	VENTIL, EL.MAGNETNI VAZDUSNE INSTALACIJE KOCNOG SISTEMA IK-112M
56	VENTIL, ELEKTROMAGNETNI MAZ-203
57	VENTIL, EL-MAGNETNI STANICNE KOC.WABCO SG313
58	VENTIL, RELE VAZDUSNE INSTAL.PPT IK, ZIU
59	VENTIL, RELE ZASTITNI VAZDUSNE INSTALA.IK.MAN
60	VENTIL, RELE RADNE KOCNICE WABCO O345C
61	VENTIL, RELE VAZDUSNE INSTALACIJE MAN SG313
62	VENTIL, RELE ZADNJE OSOVINE CONECTO
63	VENTIL, RELE EBS MODULA PREDNJE OSOVINE SOLARIS U18
64	VENTIL, RELE PARKIRNE KOCNICE WABCO O345C
65	VENTIL, RELE VAZDUSNE INSTALACIJE IK218M
66	SET, DELOVA VENTILA RELE
67	SET, DELOVA VENTILA RELE VAZD.INSTALACIJE SG
68	SET, DELOVA VENTILA RELE SG313
69	SET, DELOVA VENTILA RELE SG313
70	SET, DELOVA VENTILA RELE STANICNE KOCN. O345C
71	DELOVI ODULJIVAČA VAZDUŠNE INSTALACIJE
72	ANTIFRIZERI I SETOVI ANTIFRIZERA
73	VENTILI DVOSMERNI I DELOVI DVOSMERNIH VENTILA
74	VENTIL, BRZOISPUSNI M22X1.5 O345C/SL283/SG313
75	VENTIL, BRZOISPUSNI IK218M
76	SET, DELOVA VENTILA BRZOISPUSNOG 22X1.5 SL/SG
77	VENTIL, SIGURNOSNI KOC. INSTAL.8.1bar SOL.U18
78	SET, ZA OPRAVKU SIG. VENTILA 8.1bar SOL.U18
79	VENTIL, PRELIVNI VAZD.INSTALAC.KNORR SG313
80	VENTIL, PRELIVNI 5.3+0.2bar KOC.SIST.SG313
81	VENTIL, PRELIVNI 3.5bar VAZD.INSTALAC.SG313
82	SET, ZA OPRAVKU VENTILA 6.2bar SOLARIS U18
83	SET, DELOVA PRELIVNOG VENTILA SG313
84	MODULI I SETOVI EBS-a
85	VENTILI REGULACIONI VISINE EKAS
86	SETOVI VENTILA REGULACIONOG VISINE EKAS
87	ELEKTRONIKA, EKAS IK-218M/IK-112M/SOLARIS
88	ELEKTRONIKA, CPC KONTROLE KOENJA IK-112LE
89	SENZOR, VISINE IK218M/IK-112M
90	DAVAC, VISINE EKAS VENTILA IK-112N/218N/SOLARIS/IK-112LE
91	VENTIL VISINE IK
92	VENTIL VISINE O405/O345C
93	VENTIL VISINE SG/SL
94	DRZAC, GUMENI SIPKE VENTILA VISINE PPT SKL
95	DRZAC, GUMENI SIPKE VENTILA VISINE SG/SL
96	DELOVI VENTILA VISINE IK-112M
97	SENZORI ABS-a VOZILA SOLARIS
98	SENZORI ABS-a VOZILA IK-112M/218M
99	VENTIL, KOMANDNI PRIKOLICE MAN SG313
100	VENTIL, KOMANDNI PRIKOLICE PPT IK,ZIU
101	SET, DELOVA VENTILA KOMAND.PRIKOL.WABCO SG313
102	SET, DELOVA VENTILA KOMAND.PRIKOL.KNORR SG313
103	DELOVI ELEKTROMAGNETNOG VENTILA VRATA SG313
104	DELOVI ELEKTROMAGNETNOG VENTILA VRATA O345C,IK-218
105	DELOVI ELEKTROMAGNETNOG VENTILA VRATA IK, FAP
106	DELOVI ELEKTROMAGNETNOG VENTILA VRATA ZA BLOKADU KREATANJA SOLARIS U18, IK218M,IK112M,IK112LE
107	DELOVI ELEKTROMAGNETNOG VENTILA VRATA IK218M(2017)
108	CILINDAR VRATA IK218(2012)/IK-112LE/112M
109	CILINDAR VRATA SOLARIS U18
110	CILINDAR VRATA IK218M(2017)
111	VENTIL, ELEKTROMAGNETNI VRATA MAZ-203
112	VENTIL, REGULACIONI CILINDRA VRATA SOLARIS U18
113	CILINDAR, VRATA O345C
114	CILINDAR, VRATA FAP A537
115	SET, DELOVA CILINDRA VRATA IK112/218N (2008)
116	SET, DELOVA CILINDRA VRATA IK
117	VENTIL, ZA PODESAVANJE SEDISTA VOZACA IK
118	VENTIL, PNEUMATSKI PODESAVAJUĆI SEDISTA VOZACA SOLARIS U18

119	PREKIDAC, PNEUMATSKE INSTALACIJE IK-112 LE 5.5 bar
120	PREKIDAC, PRIT. VAZDUHA 5,8 BARA TRISTOP CIL. IK-112M
121	VENTIL, NEPOVRATNI VAZDUSNE INSTAL. IK
122	VENTIL, NEPOVRATNI IZA REZERV.5LIT.IK,MAN,ZIU
123	VENTIL, NEPOVRATNI 18bar VAZDUSNOG JASTUKA
124	CILINDAR, SERVO KVACILA IK103/202
125	VENTIL, KOMANDNI PEDALE KVACILA IK103/202
126	SET, DELOVA SERVO CILINDRA KVACILA IK103/202
127	VENTIL, CETVOROKRUZNI MAZ-203
128	VENTIL, KONTROLNI MAZ-203
129	VENTIL, SPOLJNI SIGURNOSNI RUCNI IK218M/112LE/112M
130	VENTIL, DRENAZNI VAZDUSNE INSTAL. IK,ZIU
131	OBLOGA, KOCNE PAPUCE IK-112M
132	CILINDAR, MOTORNE KOCNICE IK 218M
133	VENTIL, MAGNETNI MOTORNE KOC.PPT IK111/161
134	PRIKLJUCAK, NAPOJNI TALOZNIKA ULJA VAZD.INST
135	SET, DELOVA VENTILA ARSK IK218M
136	FILTER, CEVNI PNEUMATSKE INSTALACIJE AUTOBUSA
137	SET, DELOVA CEVNOG FILTERA PNEUMATSKE INSTALACIJE AUTOBUSA
138	PRIGUSIVAC, VENTILA VAZDUSNE INSTALACIJE SOLARIS U18
139	VENTIL, PREOPTERECENJA 7.5 BAR SOLARIS U18
140	REZERVOAR, VAZDUHA 30lit SOLARIS U18
141	REZERVOAR, VAZDUHA 40lit SOLARIS U18
142	MANZETNA, CILINDRA VRATA DUO IK
143	KABL, SA KONEKTOROM ZA ECAS 0.4m
144	REZERVOAR, PRIGUSENJA VAZDUSNE INSTALACIJE SOLARIS U18
145	DELOVI VAZDUŠNE INSTALACIJE VRATA TROLEJBUSA TIPА VKM 321
146	VENTIL, KE7 INSTALACIJE UPRAVLJACA BKM333/321
147	ISUŠIVAČ I DELOVI ISUŠIVAČA VAZDUHA ZA TROLEJBUS
148	PLASTIČNI DRŽAČI VENTILA
149	DAVAC, PRITISKA DADV 5+-0.5BAR (NC)
150	DAVAC, STANICNE KOCNICE BKM32100S
151	CREVO, PA11 Ф 10X1 PROVIDNO VAZDUSNE INSTALACIJE

IV ТЕХНИЧКИ ОПИС ПРЕДМЕТА ЈАВНЕ НАБАВКЕ (техничка спецификација)

ПАРТИЈА 1: ПРЕДЊИ КОЧНИ ЦИЛИНДРИ ВОЗИЛА О345С					
ред.бр. позиције	шифра	НАЗИВ ДЕЛА	каталожки број произвођача или одговарајуће	ЈМ	орјен. кол.
1.	109841101	CILINDAR, KOCNI 20" PREDNJE OSOV. O345C DESNI	A.002.420.06.24 (Mercedes) 423.105.409.0 (WABCO) BZ3480 (KNORR) 5.425.02.005.0 (PPT) 02.2390202 (AIR FREN)	ком	10
2.	109842001	CILINDAR, KOCNI 20" PREDNJE OSOV. O345C LEVI	A.002.420.05.24 (Mercedes) 423.105.408.0 (WABCO) BZ3490 (KNORR) 5.425.02.004.0 (PPT) 02.2390202 (AIR FREN)	ком	10
ПАРТИЈА 2: ПРЕДЊИ КОЧНИ ЦИЛИНДРИ ВОЗИЛА SOLARIS U18					
ред.бр. позиције	шифра	НАЗИВ ДЕЛА	каталожки број произвођача или одговарајуће	ЈМ	орјен. кол.
1.	120042901	CILINDAR, KOCIONI MEMBRANSKI PREDNJE OSOVINE LEVI SOLARIS U18	0820-352-181 (SOLARIS) BS 3403 (KNORR)	ком	7
2.	120292801	CILINDAR, KOCNI DESNI OSOVINE ZF RL 75 SOLARIS	BS3402 (KNORR) 0820-324-579 (SOLARIS)	ком	10
ПАРТИЈА 3: ПРЕДЊИ КОЧНИ ЦИЛИНДРИ ВОЗИЛА IK-112M					
ред.бр. позиције	шифра	НАЗИВ ДЕЛА	каталожки број произвођача или одговарајуће	ЈМ	орјен. кол.
1.	116682401	CILINDAR, KOCNI LEVI OS.VOK 07-B17 MEMBRANSKI 15mm 20" IK-112M	81.51101.6514 (MAN) K017982 (KNORR)	ком	2
2.	116683201	CILINDAR, KOCNI DESNI OS.VOK 07-B17 MEMBRAN. 15mm 20" IK-112M	81.51101.6515 (MAN) K017983 (KNORR)	ком	2
ПАРТИЈА 4: ПРЕДЊИ КОЧНИ ЦИЛИНДРИ ВОЗИЛА IK-112LE					
ред.бр. позиције	шифра	НАЗИВ ДЕЛА	каталожки број произвођача или одговарајуће	ЈМ	орјен. кол.
1.	125207001	CILINDAR, MEMBRANSKI KOCNI PREDNJE OSOVINE DESNI IK112LE	A.008.420.37.24 (Mercedes) K004485N00 (KNORR)	ком	2
2.	125020501	CILINDAR, MEMBRANSKI KOCNI PREDNJE OSOVINE LEVI IK-112LE	A.008.420.36.24 (Mercedes) K004486N00 (KNORR)	ком	2
ПАРТИЈА 5: ТРИСТОП ЦИЛИНДРИ ВОЗИЛА IK112LE					
ред.бр. позиције	шифра	НАЗИВ ДЕЛА	каталожки број произвођача или одговарајуће	ЈМ	орјен. кол.
1.	125208901	CILINDAR, TRISTOP KOCNI POGONSKE OSOVINE DESNI IK112LE	A.019.420.40.18 (Mercedes) BS8431 (KNORR)	ком	4
2.	125019101	CILINDAR, TRISTOP KOCNI POGONSKE OSOVINE LEVI IK-112LE	A.019.420.39.18 (Mercedes) BS8430 (KNORR)	ком	2
ред.бр. партије	шифра	НАЗИВ ДЕЛА	каталожки број произвођача или одговарајуће	ЈМ	орјен. кол.
6.	111201501	CILINDAR, KOCNI 20" CELJUST SL/SG,IK103/201	423.505.000.0 (WABCO) BS3404 (KNORR) 5.425.00.003.0 (PPT)	ком	24
7.	120041001	CILINDAR, KOCIONI TRISTOP POGONSKE OSOVINE SOLARIS U18	1114-000-005 (SOLARIS) 0501.316.050 (ZF) BS9520 (KNORR)	ком	38
8.	114004301	CILINDAR, KOCNI TRISTOP IK112/218	0501.317.962 (ZF) BS8506 (KNORR)	ком	85
9.	116686701	CILINDAR, TRISTOP POG./CEN.OS AV132/80 HONP-13100 (15mm 20/24") IK-112M/IK218M	81.50410.6895 (MAN) K012376 (KNORR)	ком	15
10.	101858201	CILINDAR, KOCNI TRISTOP 30/30 IK	925.492.102.0 (WABCO) 206.44560 (PPT) BZ9657 (KNORR)	ком	90
11.	107139401	CILINDAR, KOCNI TRISTOP 24/24 IK	925.491.141.0 (WABCO) 206.44520 (PPT)	ком	40
12.	109046101	CILINDAR, KOCNI TRISTOP 30/30 SL/SG	81.50410.6537 (MAN) BZ9631 (KNORR)	ком	10
13.	109241301	CILINDAR, KOCNI TRISTOP O345C E2	A.013.420.64.18 (Mercedes) BZ 9667 (KNORR)	ком	6

			A.013.420.66.18 (Mercedes) 925.422.208.0 (WABCO)		
ПАРТИЈА 14: МЕМБРАНЕ КОЧНИХ ЦИЛИНДАРА					
ред.бр. позиције	шифра	НАЗИВ ДЕЛА	каталошки број произвођача или одговарајуће	ЈМ	орјен. кол.
1.	100166301	MEMBRANA, KOCNOG CILIN.20"-PLICA OS.831 IK111	897.120.525.4 (WABCO) RZ 5.425.02.002.0 (PPT)	ком	10
2.	102544901	MEMBRANA, TRISTOP CILINDRA 30" IK,ZIU	897.120.540.4 (WABCO) RM 5.814.40.003.4 (PPT) 6001121 (Cojali)	ком	200
3.	106431201	MEMBRANA, TRISTOP CILINDRA 24" IK102/111/166	897.120.535.4 (WABCO) RM 5.814.40.002.4 (PPT) 6001119 (Cojali)	ком	20
4.	106430401	MEMBRANA, KOCNOG CILIN.20"-DUBLJA OS.832 IK	897.120.526.4 (WABCO) RZ 5.425.02.001.0 (PPT) 6001113 (Cojali)	ком	100
ПАРТИЈА 15: СЕТОВИ КОЧНИХ ЦИЛИНДАРА					
ред.бр. позиције	шифра	НАЗИВ ДЕЛА	каталошки број произвођача или одговарајуће	ЈМ	орјен. кол.
1.	102585601	SET, DELOVA TRISTOP CILINDRA 24/24 IK,ZIU	RD 206.44520 (PPT) 5.436.06.002.0 (PPT) 631.124.120 (POLYSEAL) 925.321.006.2 (WABCO)	сет	20
2.	102586401	SET, DELOVA TRISTOP CILINDRA 30/30 PPT IK,ZIU	RD 206.44560 (PTT) 5.437.07.002.0 (PTT) RD 206.44570 (PTT) 631.130.200 (POLYSEAL) 925.322.002.2 (WABCO)	сет	120
ПАРТИЈА 16: ДЕЛОВИ КОЧНИХ ЦИЛИНДАРА					
ред.бр. позиције	шифра	НАЗИВ ДЕЛА	каталошки број произвођача или одговарајуће	ЈМ	орјен. кол.
1.	100167101	POTISKIVAC, MEMBRANE TRISTOP CILIND.206-44560	925.322.623.4 (PPT)	ком	22
2.	102587201	VILJUSKA, M16X1.5 TRISTOP CILINDRA PPT	206-43070 (PPT)	ком	50
3.	113749201	POKLOPAC, VAZDUSNIH PRIK.TRISTOP CIL.PPT30/30	5.437.05.001.6 (PPT)	ком	18
ред.бр. партије	шифра	НАЗИВ ДЕЛА	каталошки број произвођача или одговарајуће	ЈМ	орјен. кол.
17.	125202001	VENTIL, CETVOROKRUZNI ZASTITNI IK112LE	A.003.431.57.06 (Mercedes) 934.705.005.0 Wabco AE4510 (KNORR)	ком	6
18.	109232401	VENTIL, CETVOROKRUZNI ZASTITNI WABCO O345C	A.003.431.69.06 (Mercedes) 934.714.125.0 (WABCO) AE4612 (KNORR) 5.241.14.612.0 (PPT)	ком	25
19.	114175901	VENTIL, CETVOROKRUZNI ZASTITNI IK112N/218N	934.714.110.0 (WABCO) AE4613 (KNORR)	ком	3
20.	118250101	VENTIL, CETVOROKRUZNI ZASTITNI IK-112M	81.52151.6105 MAN 934.714.400.0 (WABCO) AE4609 (KNORR)	ком	5
21.	102251201	SET, DELOVA VENTILA 4-KRUZNOG ZASTITNOG PPT	934.702.000.2 (WABCO) RD 5.241.14.000.0 (PPT) 6012002 (Cojali)	сет	100
22.	109082801	SET, DELOVA VENTILA 4-KRUZNOG ZAST. Knorr ZiU	81.52151.6089 (MAN) II18490008 (KNORR) 6014118 (Cojali)	сет	5
23.	117655201	SET, DELOVA 4-KRUZNOG VENTILA SG313	934.714.923.2 (WABCO)	сет	25
24.	125281001	SET, DELOVA VENTILA CETVOROKRUZNOG ZASTITNOG IK112LE	934 705 001 2 (WABCO) 6012044 (Cojali)	сет	10
25.	108846701	PEDALA, DVOKRUZ.KOCNOG VENTILA IK103/201	461.318.003.0 (WABCO) MB 4745-189741 (KNORR) 5.211.18.800.0 (PPT)	ком	5
26.	114761701	PEDALA, DVOKRUZNOG KOCNOG VENTILA IK112/218N	461.318.071.0 (WABCO) 5.211.18.071.0 (PPT)	ком	3
27.	116688301	VENTIL, GLAVNI KOCNI SA ELEKTRON.EBS IK218M	81.52130.6306 (MAN) 81.52130.6310 (MAN) 480.020.026.0 (WABCO) 480.020.022.0 (WABCO)	ком	3
28.	120244801	VENTIL, GLAVNI KOCIONI SOLARIS U18	1102-408-020 (SOLARIS) 480.002.022.0 (WABCO)	ком	8

29.	116494501	PEDALA, KOCNICE MAZ-203	461.318.047.0 (WABCO) K001967 (KNORR)	КОМ	1
30.	110350401	VENTIL, DVOKRUZNI KOCNI - BEZ PEDALE SG313	81.52130.6128 (MAN) 461.316.002.0 (WABCO)	КОМ	7
31.	105573901	SET, DELOVA VENTILA DVOKRUZNOG KOCNOG IK,MAN	81.52130.6104 (MAN) 461.315.005.2 (WABCO) RD 5.211.12.008.0 (PPT) 6012001 (Cojali)	СЕТ	110
32.	108847501	SET, DELOVA VENTILA DVOKRUZNOG KOC.KNOR IK103	I 90120 (KNORR) 6014230 (Cojali)	СЕТ	15
33.	108922601	VENTIL, RUCNI KOCNI-STANICNA MAN SG313/NL-202/IK-112M	81.52315.6086 (MAN) HB1189-I92190 (KNORR) 961.722.262.0 (WABCO)	КОМ	30
34.	109343601	VENTIL, RUCNI KOCNI-STANICNI A537/IK112/218	961.723.005.0 (WABCO) HB1511 (KNORR) 5.214.22.005.0 (PPT)	КОМ	20
35.	117305701	VENTIL, RUCNI KOCNI STANICNI 0345C	A.003.430.60.81 (Mercedes) 0481016209000 (KNORR) 961.722.325.0 (WABCO)	КОМ	6
36.	102438801	SET, DELOVA VENTILA RUCNOG KOCNOG IK	RD 5.214.00.002.0 (PPT) 961.702.001.2 (WABCO) 6012089 (Cojali)	СЕТ	50
37.	118514401	SET DELOVA VENTILA RUCNOG KOCNOG,SOLARIS	961 723 001 2 (WABCO) 6012250 (Cojali)	СЕТ	15
ПАРТИЈА 38: ИСУШИВАЧ ВАЗДУХА – ДВОСТРУКИ					
ред.бр. позиције	шифра	НАЗИВ ДЕЛА	каталожни број произвођача или одговарајуће	ЈМ	орјен. кол.
1.	113910001	ISUSIVAC, VAZDUHA DVOGLAVI 10BAR IK112N/218N	432.432.199.0 (WABCO)	КОМ	2
2.	113808101	SET, DELOVA ISUSIVACA VAZDUHA-DVOKOM.WABCO	432.432.000.2 (WABCO) 6012217 (Cojali)	СЕТ	10
ред.бр. партије	шифра	НАЗИВ ДЕЛА	каталожни број произвођача или одговарајуће	ЈМ	орјен. кол.
39.	108849101	ISUSIVAC, VAZDUHA 8.1bar IK, ZIU	II37662 (KNORR) 432.410.102.0 (WABCO) 5.242.22.115.0 (PPT)	КОМ	30
40.	116691301	ISUSIVAC, VAZDUHA IK218M/IK-112M	81.52102.6104 (MAN) 81.52102-6397 (MAN) 432.410.116.0 (WABCO) LA8210 (KNORR)	КОМ	4
41.	120377001	ISUSIVAC, VAZDUHA SOLARIS U18	1102-751-140 SOLARIS 432.410.022.0 (WABCO)	КОМ	20
42.	125203801	SUSAC, VAZDUHA SA GREJACEM IK112LE	A.000.430.88.15 (Mercedes) 932 400 018 0 (WABCO)	КОМ	2
43.	109019401	ISUSIVAC, VAZDUHA 12.5bar SG313	81.52102.6047 (MAN) 432.410.112.0 (WABCO)	КОМ	14
44.	106153401	SET, DELOVA ISUSIVACA VAZDUHA 8.1bar KNORR	I-87918 (KNORR) 6014146 (Cojali)	СЕТ	75
45.	113943601	SET, DELOVA ISUSIVACA VAZDUHA WABCO	432.410.002.2 (WABCO) RD 5.242.12.002.0 (PPT) 6012015 (Cojali)	СЕТ	130
46.	106151801	ULOZAK, ISUSIVACA VAZDUHA MAN,IK,MB,FAP,ZIU,DUWAG	82.52102.0013 (MAN) 432.410.222.7 (WABCO) II40100F (KNORR) RD 5.242.12.002.2 (PPT)	КОМ	900
47.	114174001	REDUKTOR, PRITISKA VAZD.8BAR IK112N/218N	475.010.006.0 (WABCO) 206.10750-80 (PPT) DB 1175 (KNORR) 4.67394 DT	КОМ	2
48.	101834501	REDUKTOR, PRITISKA VAZD.7.3bar IK,SG313 SAN.	475.010.015.0 (WABCO) DB1113 (KNORR) 206.10700-73 (PPT) 1.18339 DT	КОМ	3
49.	109406801	REGULATOR, PRITISKA VAZDUSNE INSTALACIJE O345	A.002.431.12.06 (Mercedes) 475 015 004 0 (WABCO) 3.72010 DT 0481009032000 (KNORR)	КОМ	4
50.	118465201	VENTIL, REGULATOR PRITISKA KOCNOG SIST. 12/8.0-0.2 bar	81.52101.6287 (MAN) 475 010 318 0 (WABCO) 3.72007 DT	КОМ	2
51.	112639301	VENTIL, REDUKCIONI VAZDUSNE INST. MAN SG313	475.010.314.0 (WABCO) 3.72015 DT	КОМ	20
52.	111126401	SET, DELOVA VENTILA REDUKCIONOG VAZD.INST.SG313	475.010.001.2 (WABCO) 3.97116 DT	СЕТ	15

			RD 206-10700 (PPT)		
53.	110960001	VENTIL, ELEKTROMAGNETNI ABS/ASR O345C E3	A.005.997.73.36 (Mercedes) 0481511106100 (KNORR)	КОМ	2
54.	150235201	VENTIL, EL.MAG. VAZDUSNE INSTALACIJE IK-112M	81.52160.6115 (MAN) 472 072 628 0 (WABCO)	КОМ	1
55.	118467901	VENTIL, EL.MAGNETNI VAZDUSNE INSTALACIJE KOCNOG SISTEMA IK-112M	81.52180.6020 (MAN) 472 176 316 0 (WABCO)	КОМ	1
56.	117466501	VENTIL, ELEKTROMAGNETNI MAZ-203	472.171.700.0 (WABCO)	КОМ	1
57.	110230301	VENTIL, EL-MAGNETNI STANICNE KOC.WABCO SG313	472.133.158.0 (WABCO)	КОМ	5
58.	101856601	VENTIL, RELE VAZDUSNE INSTAL.PPT IK, ZIU	973.001.010.0 (WABCO) 5.232.21.010.0 (PPT) 4.60856 DT AC574AXY (KNORR)	КОМ	15
59.	101857401	VENTIL, RELE ZASTITNI VAZDUSNE INSTALA.IK.MAN	81.52150.6013 (MAN) 81.52150-6012 (MAN) 473.017.000.0 (WABCO) RE2224 (KNORR) 5.232.17.000.0 (PPT) 3.72048 DT	КОМ	30
60.	109552801	VENTIL, RELE RADNE KOCNICE WABCO O345C	A.004.429.23.44 (Mercedes) 973.500.028.0 (WABCO)	КОМ	8
61.	110355501	VENTIL, RELE VAZDUSNE INSTALACIJE MAN SG313	81.52116.6066 (MAN) 973.001.221.0 (WABCO) 5.232.21.020.0 (PPT) 3.72044 DT	КОМ	10
62.	110917001	VENTIL, RELE ZADNJE OSOVINE CONECTO	A.004.429.38.44 (Mercedes) 0481026022000 (KNORR) 973.011.001.0 (WABCO)	КОМ	4
63.	120241301	VENTIL, RELE EBS MODULA PREDNJE OSOVINE SOLARIS U18	0000-112-389 SOLARIS 480.202.007.0 (WABCO)	КОМ	4
64.	118044401	VENTIL, RELE PARKIRNE KOCNICE WABCO O345C	973.011.200.0 (WABCO) A.004.429.76.44 (Mercedes)	КОМ	8
65.	117921701	VENTIL, RELE VAZDUSNE INSTALACIJE IK218M	81.52116.6074 (MAN) 0.481.026.304 (KNORR) 973 006 003 0 (WABCO)	КОМ	5
66.	102503101	SET, DELOVA VENTILA RELE	81.52301.6100 (MAN) 973.001.000.2 (WABCO) 6012156 (Cojali) RD 5.232.21.000.0 (PPT)	сет	30
67.	113813801	SET, DELOVA VENTILA RELE VAZD.INSTALACIJE SG	973.001.006.2 (WABCO) 6012254 (Cojali) RD 5.232.21.000.0 (PPT)	сет	45
68.	110353901	SET, DELOVA VENTILA RELE SG313	81.52150.6007 (MAN) 473 017 000 2 (WABCO) 6012027 (Cojali) I-80221 (KNORR)	сет	120
69.	110235401	SET, DELOVA VENTILA RELE SG313	973.003.000.2 (WABCO) 6012112 (Cojali)	сет	12
70.	109307001	SET, DELOVA VENTILA RELE STANICNE KOCN. O345C	A.002.430.30.60 (Mercedes) 973 011 000 2 (WABCO) 6012033 (Cojali)	сет	10

ПАРТИЈА 71: ДЕЛОВИ ОДУЉИВАЧА ВАЗДУШНЕ ИНСТАЛАЦИЈЕ

ред.бр. позиције	шифра	НАЗИВ ДЕЛА	каталожни број произвођача или одговарајуће	ЈМ	орјен. кол.
1.	116695601	ODULJIVAC, VAZDUSNE INSTALACIJE IK218M/IK112M/SOLARIS	92693S (HALDEX)	КОМ	50
2.	111215501	SET, DELOVA GORNJI TALOZNIKA ULJA VAZD.INST.	71376 (HALDEX)	сет	80
3.	111216301	SET, DELOVA VENTILA TALOZNIKA ULJA VAZD.INST.	71327 (HALDEX)	сет	80
4.	111217101	KALEM, VENTILA TALOZNIKA ULJA VAZD.INSTALAC.	78165 (HALDEX)	КОМ	30

ПАРТИЈА 72: АНТИФРИЗЕРИ И СЕТОВИ АНТИФРИЗЕРА

ред.бр. позиције	шифра	НАЗИВ ДЕЛА	каталожни број произвођача или одговарајуће	ЈМ	орјен. кол.
1.	115368401	ANTIFRIZER, 20bar PPT	432.199.030.0 (WABCO) 5.242.01.030.0 (PPT)	КОМ	200
2.	102207501	SET, DELOVA ANTIFRIZERA PPT	432.199.004.2 (WABCO) RD 5.242.01.030.0 (PPT)	сет	100

ПАРТИЈА 73: ВЕНТИЛИ ДВОСМЕРНИ И ДЕЛОВИ ДВОСМЕРНИХ ВЕНТИЛА

ред.бр. позиције	шифра	НАЗИВ ДЕЛА	каталожни број произвођача или одговарајуће	ЈМ	орјен. кол.
------------------	-------	------------	---	----	-------------

1.	101855801	VENTIL, DVOSMERNI STAN.KOCNICE IK, ZIU	434.202.000.0 (WABCO) 5.244.17.000.0 (PPT)	ком	20
2.	110351201	MEMBRANA, VENTILA DVOSMERNOG SG313	897.130.794.4 (WABCO) RD 5.245.12.001.0 (PPT)	ком	50
ред.бр. партије	шифра	НАЗИВ ДЕЛА	каталожки број произвођача или одговарајуће	ЈМ	орјен. кол.
74.	109325801	VENTIL, BRZOISPUSNI M22X1.5 O345C/SL283/SG313	A.003.429.58.44 (Mercedes) 81.52115.6023 (MAN) 473.501.201.0 (WABCO) RE2111 (KNORR) 3.72052 DT	ком	70
75.	117755901	VENTIL, BRZOISPUSNI IK218M	973.500.034.0 (WABCO) 3.72051 DT	ком	10
76.	113811101	SET, DELOVA VENTILA BRZOISPUSNOG 22X1.5 SL/SG	973.500.000.2 (WABCO) RD 5.245.12.001.0 (PPT) 4.91158 DT 6012041 (Cojali)	сет	80
77.	120402501	VENTIL, SIGURNOSNI KOC. INSTAL.8.1bar SOL.U18	1102-199-000 (SOLARIS) 475.010.006.0 (WABCO)	ком	10
78.	120430001	SET, ZA OPRAVKU SIG. VENTILA 8.1bar SOL.U18	475.010.000.2 (WABCO) 6012188 (Cojali)	сет	5
79.	110354701	VENTIL, PRELIVNI VAZD.INSTALAC.KNORR SG313	81.52110.6086 (MAN) 81.52110-6056 (MAN) 434.100.234.0 (WABCO) 5.244.06.234.0 (PPT)	ком	20
80.	110349001	VENTIL, PRELIVNI 5.3+0.2bar KOC.SIST.SG313	434.100.227.0 (WABCO) 5.244.06.207.0 (PPT) 81.52110.6087 (MAN) 4.60855 DT	ком	10
81.	110236201	VENTIL, PRELIVNI 3.5bar VAZD.INSTALAC.SG313	475.015.004.0 (WABCO) 5.227.10.004.0 (PPT) 81.52101.6153 (MAN)	ком	10
82.	120431901	SET, ZA OPRAVKU VENTILA 6.2bar SOLARIS U18	897.131.741.4 (WABCO)	сет	30
83.	110348201	SET, DELOVA PRELIVNOG VENTILA SG313	475.015.001.2 (WABCO) 81.52161.6269 (MAN) 6012182 (Cojali)	сет	10

ПАРТИЈА 84: МОДУЛИ И СЕТОВИ EBS-a

ред.бр. позиције	шифра	НАЗИВ ДЕЛА	каталожки број произвођача или одговарајуће	ЈМ	орјен. кол.
1.	120242101	MODUL, EBSII POGONSKE OSOVINE SOLARIS U18	1102-732-030 SOLARIS 480.104.009.0 (WABCO)	ком	20
2.	120295201	MODUL, EBS-A SOLARIS	1102-732-020 SOLARIS 480.104.007.0 (WABCO)	ком	20
3.	116420101	MODUL, ZADNI EBS MOTORA D2066 LUH48 IK218M / LUH32 IK112M	480.104.107.0 (WABCO) 81.52106.6066 (MAN)	ком	4
4.	125245301	MODUL, EBS-A IK112LE	480.105.006.0 (WABCO)	ком	2
5.	116419801	MODUL, EBS MOTORA D2066 LUH48 IK218M	480.104.106.0 (WABCO) 81.52106.6065 (MAN)	ком	2
6.	120429701	SET, ZA OPRAVKU MODULA EBS-A SOLARIS/ IK218M/IK112M	480.104.920.2 (WABCO)	сет	80
7.	120753901	SET, ZA POPRAVKU MODULA EBS-A SA FILTERIMA SOLARIS U18/IK112LE/IK112M	480.106.920.2 (WABCO)	сет	30
8.	120610901	SET, ZA OPRAVKU MODULA EBS-A SA ELEKTROMAGNETIMA ZA SOLARIS U18/IK112LE/IK218M/IK112M	480.104.921.2 (WABCO)	сет	70
9.	120611701	SET, ZA OPRAVKU MODULA EBS-A SA DAVACIMA PRITISKA ZA SOLARIS U18/ IK218M	480.104.922.2 (WABCO)	сет	70

ПАРТИЈА 85: ВЕНТИЛИ РЕГУЛАЦИОНИ ВИСИНЕ EKAS

ред.бр. позиције	шифра	НАЗИВ ДЕЛА	каталожки број произвођача или одговарајуће	ЈМ	орјен. кол.
1.	108873401	VENTIL, REGULACIONI VISINE EKAS IK112/218/SOLARIS	472.900.056.0 (WABCO) 472.880.065.0 (WABCO) 1021-402-001 SOLARIS	ком	20
2.	114111201	VENTIL, REGULACIONI VISINE EKAS PRIKOLICE IK218N/218M/SOLARIS	472.900.053.0 (WABCO) 472.880.001.0 (WABCO) 1021-402-002 SOLARIS 81.25902.6239 (MAN)	ком	30
3.	116693001	VENTIL, EKAS PREDNJE OSOVINE IK218M	472.880.061.0 (WABCO) 81.25902.6230 (MAN)	ком	2

ПАРТИЈА 86: СЕТОВИ ВЕНТИЛА РЕГУЛАЦИОНОГ ВИСИНЕ EKAS

ред.бр. позиције	шифра	НАЗИВ ДЕЛА	каталожки број произвођача или одговарајуће	ЈМ	орјен. кол.
1.	114089201	SET, REGULACIONOG VENTILA EKAS IK112/218N SOLARIS U18	472.900.009.2 (WABCO)	сет	50
2.	114315801	SET, DELOVA VENTILA EKAS VECI IK112N/218N	472.900.902.2 (WABCO)	сет	60
3.	114312301	SET, DELOVA ELEKTROMAG.I-VENT.EKAS 112N/218N	472.900.927.2 (WABCO)	сет	30
4.	114313101	SET, DELOVA ELEKTROMAG.II-VENT.EKAS 112N/218N	472.900.928.2 (WABCO)	сет	22
5.	114314001	SET, DELOVA ELEKTROMAG.POBUDE VEN.EKAS112/218	472.900.929.2 (WABCO)	сет	20
ред.бр. партије	шифра	НАЗИВ ДЕЛА	каталожки број произвођача или одговарајуће	ЈМ	орјен. кол.
87.	118234001	ELEKTRONIKA, EKAS IK-218M/IK-112M/SOLARIS	81.25811-7028 (MAN) 446.170.223.0 (WABCO) 446.170.227.0 (WABCO)	ком	2
88.	125237201	ELEKTRONIKA, CPC KONTROLE KOCENJA IK-112LE	446 130 062 0 (WABCO) A.000.446.70.36 (Mercedes)	ком	4
89.	116692101	SENZOR, VISINE IK218M/IK-112M	441.050.123.0 (WABCO) 81.25937.0040 (MAN)	ком	30
90.	114198801	DAVAC, VISINE EKAS VENTILA IK-112N/218N/SOLARIS/IK-112LE	441.050.012.0 (WABCO) A.001.542.00.18 (Mercedes)	ком	100
ВЕНТИЛИ ВИСИНЕ, ДЕЛОВИ ВЕНТИЛА ВИСИНЕ					
ПАРТИЈА 91: ВЕНТИЛ ВИСИНЕ ИК					
ред.бр. позиције	шифра	НАЗИВ ДЕЛА	каталожки број произвођача или одговарајуће	ЈМ	орјен. кол.
1.	101841801	VENTIL, VISINE VAZD.OSLANJANJA IK111/161,ZIU	464.002.560.0 (WABCO) 5.261.00.560.0 (PPT) 612 035 021 (Haldex) 2214109 (Cojali)	ком	120
2.	102354301	SET, DELOVA VENTILA VISINE IK	464.002.007.2 (WABCO) 5.436.06.008.0 (PPT) RD 5.261.00.007.0 (PPT) RD 927.236.010 (Poly Seal) 6012068 (Cojali)	сет	50
ПАРТИЈА 92: ВЕНТИЛ ВИСИНЕ O405/O345C					
ред.бр. позиције	шифра	НАЗИВ ДЕЛА	каталожки број произвођача или одговарајуће	ЈМ	орјен. кол.
1.	108838601	VENTIL, VISINE PREDNJI I POG. LEVI O405/O345C	A.000.328.34.30 (Mercedes) 0500005101000 (KNORR) 2314107 (Cojali)	ком	30
2.	108840801	VENTIL, VISINE POGONSKE OSOV.DESNI O405/O345C	A.000.328.21.30 (Mercedes) 050000500200 (KNORR) 2314102 (Cojali)	ком	10
3.	109574901	SET, DELOVA VENTILA VISINE O345C	A.000.320.02.58 (Mercedes) 1507010007000 (KNORR) 6014046 (Cojali)	сет	10
ПАРТИЈА 93: ВЕНТИЛ ВИСИНЕ SG/SL					
ред.бр. позиције	шифра	НАЗИВ ДЕЛА	каталожки број произвођача или одговарајуће	ЈМ	орјен. кол.
1.	111060801	VENTIL, VISINE VAZDUSNOG OSLANJA.MAN SG313	SV1411 (KNORR) 464.002.530.0 (WABCO) 3.66705 DT 5.261.00.002.0 (PPT) 2214107 (Cojali)	ком	35
2.	111111601	SET, DELOVA VENTILA VISINE MAN SG313	I 86534 (KNORR) RD 5.261.00.002.0 (PPT) 6014182 (Cojali)	сет	40
ред.бр. партије	шифра	НАЗИВ ДЕЛА	каталожки број произвођача или одговарајуће	ЈМ	орјен. кол.
94.	102353501	DRZAC, GUMENI SIPKE VENTILA VISINE PPT SKL	433.401.003.0 (WABCO) 206-18100 (PPT) 6002211 (Cojali)	сет	60
95.	113311001	DRZAC, GUMENI SIPKE VENTILA VISINE SG/SL	81.43613.0049 (MAN) 433.300.383.4 (WABCO) 6002201 (Cojali)	ком	100

ПАРТИЈА 96: ДЕЛОВИ ВЕНТИЛА ВИСИНЕ IK-112M					
ред.бр. позиције	шифра	НАЗИВ ДЕЛА	каталожки број произвођача или одговарајуће	ЈМ	орјен. кол.
1.	118448201	SIPKA, PREDNJEG NIVOА VENTILA VISINE IK-112M	81.94289.0226 (MAN)	ком	5
2.	118449001	SIPKA, ZADNJEG NIVOА VENTILA VISINE IK-112M	81.94289.0115 (MAN)	ком	5
3.	118450401	CASICA, NIVOА VENTILA VISINE IK-112M	81.43613.0030 (MAN)	ком	5
4.	118451201	POLUGA, PREDNJEG VENTILA VISINE IK-112M	81.97488.0715 (MAN)	ком	5
5.	118452001	POLUGA, ZADNJEG VENTILA VISINE IK-112M	81.97488.0716 (MAN)	ком	5
6.	118453901	DRZAC, SIPKE VISINE IK-112M	81.91020.0742 (MAN)	ком	5
ПАРТИЈА 97: СЕНЗОРИ ABS-а ВОЗИЛА SOLARIS					
ред.бр. позиције	шифра	НАЗИВ ДЕЛА	каталожки број произвођача или одговарајуће	ЈМ	орјен. кол.
1.	120032101	SENZOR, ABS POGONСКЕ OSOVINE DESNI SOLARIS U18	0000-013-624 (SOLARIS) 441.032.393.0 (WABCO)	ком	40
2.	120031301	SENZOR, ABS POGONСКЕ OSOVINE LEVI SOLARIS U18	0000-013-628 (SOLARIS) 441.032.394.0 (WABCO)	ком	40
ПАРТИЈА 98: СЕНЗОРИ ABS-а ВОЗИЛА IK-112M/218M					
ред.бр. позиције	шифра	НАЗИВ ДЕЛА	каталожки број произвођача или одговарајуће	ЈМ	орјен. кол.
1.	118120301	SENZOR, BROJA OBRTAJA DESNOG TOCKA IK-218M/ IK-112M	81.27120.6214 (MAN)	ком	8
2.	118119001	SENZOR, BROJA OBRTAJA LEVOG TOCKA IK-218M/IK-112M	81.27120.6212 (MAN)	ком	8
ред.бр. партије	шифра	НАЗИВ ДЕЛА	каталожки број произвођача или одговарајуће	ЈМ	орјен. кол.
99.	110352001	VENTIL, KOMANDNI PRIKOLICE MAN SG313	973.002.405.0 (WABCO) 81.52301.6181 (MAN)	ком	5
100.	106178001	VENTIL, KOMANDNI PRIKOLICE PPT IK,ZIU	973.002.000.0 (WABCO) 82.52301.6000 (MAN) 5.234.10.000.0 (PPT)	ком	1
101.	113814601	SET, DELOVA VENTILA KOMAND.PRIKOL.WABCO SG313	973.002.003.2 (WABCO) RD 5.234.10.003.0 (PPT) 2.94524 DT 6012153 (Cojali)	сет	25
102.	111144201	SET, DELOVA VENTILA KOMAND.PRIKOL.KNORR SG313	81.52301.6190 (MAN) SEB.22207 (KNORR) 6014211 (Cojali)	сет	10
ПАРТИЈА 103: ДЕЛОВИ ЕЛЕКТРОМАГНЕТНОГ ВЕНТИЛА ВРАТА SG313					
ред.бр. позиције	шифра	НАЗИВ ДЕЛА	каталожки број произвођача или одговарајуће	ЈМ	орјен. кол.
1.	109042901	VENTIL, ELEKTROMAGNETNI VRATA MAN A75 SG313	22129A.24V.BODE (MASATS)	ком	12
2.	117584001	SET, DELOVA VENTILA E.M.VRATA SG313	2002329A (MASATS)	сет	40
ПАРТИЈА 104: ДЕЛОВИ ЕЛЕКТРОМАГНЕТНОГ ВЕНТИЛА ВРАТА O345C, IK-218					
ред.бр. позиције	шифра	НАЗИВ ДЕЛА	каталожки број произвођача или одговарајуће	ЈМ	орјен. кол.
1.	110121801	VENTIL, ELEKTROMAGNETNI VRATA O345C/IK-218(2012)	81.74920.6017 (MAN) A.000.760.03.78 (Mercedes) 472.017.480.0 (WABCO)	ком	30
2.	115934801	SET, DELOVA EM VENTILA VRATA O345C	81.74920.6019 (MAN) A.000.760.04.78 (Mercedes) 472.017.000.2 (WABCO)	сет	80
ПАРТИЈА 105: ДЕЛОВИ ЕЛЕКТРОМАГНЕТНОГ ВЕНТИЛА ВРАТА IK, ФАП					
ред.бр. позиције	шифра	НАЗИВ ДЕЛА	каталожки број произвођача или одговарајуће	ЈМ	орјен. кол.
1.	115923201	SET, DELOVA VENTILA E.M.VRATA IK	RD 242.234000 (PPT)	сет	20
2.	103803601	SET, DELOVA VENTILA E.M. VRATA IK	RD 242.234990/1 (PPT) 162 001 000 (POLYSEAL)	сет	120
ПАРТИЈА 106: ДЕЛОВИ ЕЛЕКТРОМАГНЕТНОГ ВЕНТИЛА ВРАТА ЗА БЛОКАДУ КРЕТАЊА SOLARIS U18, IK218M, IK112M, IK112LE					
ред.бр. позиције	шифра	НАЗИВ ДЕЛА	каталожки број произвођача или одговарајуће	ЈМ	орјен. кол.

1.	120496301	VENTIL, ELEKTROMAGNETNI VRATA SOLARIS U18/ IK218M/ IK112LE/ IK112M	472.600.022.0 (WABCO) 4.65541 DT	ком	10
2.	120535801	SET, DELOVA ELEKTROMAGNETNOG VENTILA VOZILA SOLARIS U18/ IK218M/ IK112LE/ IK112M	WSK.60.3 (Truck Technic) 372.060.000.2 (WABCO) 3.98200 DT	сет	300
ПАРТИЈА 107: ДЕЛОВИ ЕЛЕКТРОМАГНЕТНОГ ВЕНТИЛА ВРАТА IK218M (2017)					
ред.бр. позиције	шифра	НАЗИВ ДЕЛА	каталожки број произвођача или одговарајуће	ЈМ	орјен. кол.
1.	118512801	VENTIL ELEKTROMAGNETNI VRATA IK-218M(2017)	242-742000 (PPT)	ком	10
2.	118513601	SET DELOVA ELEKTROMAGNETNOG VENTILA VRATA IK-218M(2017)	242-742030 (PPT)	сет	30
ПАРТИЈА 108: ЦИЛИНДАР ВРАТА IK218 (2012)/IK-112LE/112M					
ред.бр. позиције	шифра	НАЗИВ ДЕЛА	каталожки број произвођача или одговарајуће	ЈМ	орјен. кол.
1.	116227601	CILINDAR, VAZDUSNI VRATA IK218(2012)/IK-112LE/112M	30.500.1002 ANLAS KALIP 0.5.1 ANLAS KALIP	ком	10
2.	125238001	SET, DELOVA CILINDRA VRATA IK-112LE/112M	0.5.3 ANLAS KALIP	сет	10
ПАРТИЈА 109: ЦИЛИНДАР ВРАТА SOLARIS U18					
ред.бр. позиције	шифра	НАЗИВ ДЕЛА	каталожки број произвођача или одговарајуће	ЈМ	орјен. кол.
1.	120383501	CILINDAR, VRATA SOLARIS U18	1509-558-020 (SOLARIS) 422.812.000.0 (WABCO) 234-453.500 (PPT)	ком	20
2.	120432701	SET, ZA POPRAVKU CILINDRA VRATA SOLARIS U18	422.812.000.2 (WABCO)	сет	150
ПАРТИЈА 110: ЦИЛИНДАР ВРАТА IK218M (2017)					
ред.бр. позиције	шифра	НАЗИВ ДЕЛА	каталожки број произвођача или одговарајуће	ЈМ	орјен. кол.
1.	118515201	CILINDAR VRATA IK-218M(2017)	234-588610 (PPT)	ком	5
2.	118516001	SET DELOVA CILINDRA VRATA IK-218M(2017)	234-588630 (PPT)	сет	15
ред.бр. партије	шифра	НАЗИВ ДЕЛА	каталожки број произвођача или одговарајуће	ЈМ	орјен. кол.
111.	117382001	VENTIL, ELEKTROMAGNETNI VRATA MAZ-203	358-V11-02-UA01 CAMOZZI 358-011-02-C01 CAMOZZI	ком	2
112.	120477701	VENTIL, REGULACIONI CILINDRA VRATA SOLARIS U18	0000-342-039 (SOLARIS)	ком	100
113.	110115301	CILINDAR, VRATA O345C	234-550900 (PPT) A.671.763.01.01 (Mercedes)	ком	6
114.	109810101	CILINDAR, VRATA FAP A537	R 61.761.00.01 (PPT)	ком	6
115.	115928301	SET, DELOVA CILINDRA VRATA IK112/218N (2008)	RD 234.408450/1 (PPT)	сет	20
116.	102787501	SET, DELOVA CILINDRA VRATA IK	RD 234.385.550 (PPT)	сет	15
117.	101859001	VENTIL, ZA PODESAVANJE SEDISTA VOZACA IK	206.46600 (PPT)	ком	60
118.	120189101	VENTIL, PNEUMATSKI PODESAVAJUCI SEDISTA VOZACA SOLARIS U18	2581-031-007 (SOLARIS) 928474-48 ISRINGHAUSEN	ком	200
119.	125317401	PREKIDAC, PNEUMATSKE INSTALACIJE IK-112 LE 5.5 bar	A.004.545.54.14 (Mercedes) 2260417 (Cojali)	ком	10
120.	118308701	PREKIDAC, PRIT. VAZDUHA 5,8 BARA TRISTOP CIL. IK-112M	81.25514.0045 (MAN) 2260573 (Cojali)	ком	2
121.	101838801	VENTIL, NEPOVRATNI VAZDUSNE INSTAL. IK	434.019.000.0 (WABCO) 206.15350 (PPT)	ком	10
122.	101830201	VENTIL, NEPOVRATNI IZA REZERV.5LIT.IK,MAN,ZIU	A.003.429.07.44 (Mercedes) 0.481.014.001 (BOSCH) 206.15300 (PPT)	ком	5
123.	108041501	VENTIL, NEPOVRATNI 18bar VAZDUSNOG JASTUKA	434.025.000.0 (WABCO)	ком	10
124.	108372401	CILINDAR, SERVO KVCILA IK103/202	5.323.04.005.0 (PPT) 460.001.113.0 (WABCO)	ком	2
125.	108373201	VENTIL, KOMANDNI PEDALE KVCILA IK103/202	5.320.00.214.0 (PPT) 206.79800 (PPT)	ком	2
126.	108374001	SET, DELOVA SERVO CILINDRA KVCILA IK103/202	5.323.04.001.0 (PPT) 460.001.000.2 (WABCO)	сет	5
127.	117457601	VENTIL, CETVOROKRUZNI MAZ-203	64221-3515310-10 (MAZ)	ком	2
128.	117467301	VENTIL, KONTROLNI MAZ-203	101-3506083 (MAZ)	ком	1
129.	117124001	VENTIL, SPOLJNI SIGURNOSNI RUCNI IK218M/112LE/112M	40 070 6010 (ANLAS KALIP)	ком	10
130.	101832901	VENTIL, DRENAZNI VAZDUSNE INSTAL. IK,ZIU	934.300.001.0 (WABCO) 5.243.01.002.0 (PPT)	ком	490

			206.20100 (PPT)		
131.	118398201	OBLOGA, KOCNE PAPUCE IK-112M	81.48227.0006 (MAN)	КОМ	2
132.	117727301	CILINDAR, MOTORNE KOCNICE IK 218M	81.15701.6119 (MAN) 3.25501 (DT) 06577 (FEBI)	КОМ	5
133.	101853101	VENTIL, MAGNETNI MOTORNE KOC.PPT IK111/161	81.52160.6048 (MAN) 472.127.140.0 (WABCO) 206.15800 (PPT)	КОМ	9
134.	111214701	PRIKLJUCAK, NAPOJNI TALOZNIKA ULJA VAZD.INST	894.600.451.2 (WABCO)	КОМ	20
135.	114326301	SET, DELOVA VENTILA ARSK IK218M	475.711.000.2 (WABCO) 6012030 (Cojali)	СЕТ	3
136.	118470901	FILTER, CEVNI PNEUMATSKE INSTALACIJE AUTOBUSA	2204103 (Cojali) 432.500.000.0 (WABCO) 5.242.04.000.0 (PPT)	КОМ	100
137.	118471701	SET, DELOVA CEVNOG FILTERA PNEUMATSKE INSTALACIJE AUTOBUSA	432.500.001.2 (WABCO)	СЕТ	20
138.	120294401	PRIGUSIVAC, VENTILA VAZDUSNE INSTALACIJE SOLARIS U18	1122-357-000 (SOLARIS) 432 407 012 0 (WABCO) 2203103 (Cojali)	КОМ	12
139.	120378901	VENTIL, PREOPTERECENJA 7.5 BAR SOLARIS U18	1122-359-000 (SOLARIS) 434.100.244.0 (WABCO)	КОМ	2
140.	120711301	REZERVOAR, VAZDUHA 30lit SOLARIS U18	1101-578-000 (SOLARIS)	КОМ	2
141.	120712101	REZERVOAR, VAZDUHA 40lit SOLARIS U18	1101-579-000 (SOLARIS)	КОМ	2
142.	102775101	MANZETNA, CILINDRA VRATA DUO IK	A02-VI-22-000/3	КОМ	50
143.	116756101	KABL, SA KONEKTOROM ZA ECAS 0.4m	449.513.004.0 (WABCO)	КОМ	20
144.	120722901	REZERVOAR, PRIGUSENJA VAZDUSNE INSTALACIJE SOLARIS U18	932.399.000.0 (WABCO) 1102-730-000 (SOLARIS)	КОМ	20
ДЕЛОВИ ВАЗДУШНЕ ИНСТАЛАЦИЈЕ ЗА ТРОЛЕЈБУСЕ					
ПАРТИЈА 145: ДЕЛОВИ ВАЗДУШНЕ ИНСТАЛАЦИЈЕ ВРАТА ТРОЛЕЈБУСА ТИПА ВКМ 321					
ред.бр. позиције	шифра	НАЗИВ ДЕЛА	каталoшки број произвођача или одговарајуће	ЈМ	орјен. кол.
1.	204089101	GRUPA, PRIPREMNA PNEUMATSKE INST.VRATA BKM321	473454 LOLA FLUIDOMATIK	КОМ	5
2.	204098001	RAZVODNIK, RUCNI PNEUM.SIGURN. VRATA BKM 321	486600 LOLA FLUIDOMATIK	КОМ	2
3.	204093001	RAZVODNIK, REVERZIBILNI PNEUM.INST.VRATA 321	480632 LOLA FLUIDOMATIK	КОМ	5
ред.бр. партије	шифра	НАЗИВ ДЕЛА	каталoшки број произвођача или одговарајуће	ЈМ	орјен. кол.
146.	209095301	VENTIL, KE7 INSTALACIJE UPRAVLJACA BKM333/321	KE7 TY 742-001-40650666-95	КОМ	5
ПАРТИЈА 147: ИСУШИВАЧ И ДЕЛОВИ ИСУШИВАЧА ВАЗДУХА ЗА ТРОЛЕЈБУС					
ред.бр. позиције	шифра	НАЗИВ ДЕЛА	каталoшки број произвођача или одговарајуће	ЈМ	орјен. кол.
1.	218113401	ISUSIVAC, VAZDUHA LA 6252, LA 8283 BKM32100S	LA 6252 LA8283	КОМ	10
2.	219042701	DAVAC, PRITISKA NA ISUSIVACU	W 2137 (KNORR) TR-29/27-1 TR-200/86	КОМ	10
ПАРТИЈА 148: ПЛАСТИЧНИ ДРЖАЧИ ВЕНТИЛА					
ред.бр. позиције	шифра	НАЗИВ ДЕЛА	каталoшки број произвођача или одговарајуће	ЈМ	орјен. кол.
1.	219060501	DRZAC, PLASTICNI LEVI KOCIONOG VENTILA WABCO	461.903.387.4 (WABCO)	КОМ	20
2.	219061301	DRZAC, PLASTICNI DESNI KOCIONOG VENTILA WABCO	461.903.388.4 (WABCO)	КОМ	20
ред.бр. партије	шифра	НАЗИВ ДЕЛА	каталoшки број произвођача или одговарајуће/ стандард	ЈМ	орјен. кол.
149	219051601	DAVAC, PRITISKA DADV 5+-0.5BAR (NC)	TU37.003.032-88 BKM	КОМ	10
150	226151001	DAVAC, STANICNE KOCNICE BKM32100S	VP-124-3710010 BKM	КОМ	10
151	260015301	CREVO, PA11 Ф 10X1 PROVIDNO VAZDUSNE INSTALACIJE	DIN 74324	м	10

ПОНУЂАЧ ЈЕ ДУЖАН ДА ПОНУДИ СВЕ СТАВКЕ У ОКВИРУ ПАРТИЈЕ ЗА КОЈУ ДОСТАВЉА ПОНУДУ.

Све позиције у оквиру партија: 1-5, 14, 15, 16, 71, 72, 73, 84, 85, 97, 98, 103, 104, 107, 108, 109 и 110 морају бити од истог произвођача.

Минимални гарантни период за партије **1–13, 17-20, 25–30, 33-35, 38 (поз.1), 39-43, 47-51, 53-65, 71 (поз.1), 72 (поз.1), 73 (поз.1), 74, 75, 77, 79-81, 84 (поз.1, 2, 3, 4, 5), 85, 87-90, 91 (поз.1), 92 (поз.1, 2), 93 (поз.1), 99, 100, 103 (поз.1), 104 (поз.1), 106 (поз.1), 107 (поз.1), 108 (поз.1), 109 (поз.1), 110 (поз.1), 111-114, 121-125, 127-129 и 132**, а који је Наручилац спреман да прихвати, је **12 месеци** рачунајући од дана уградње предметних добара, за све остале партије и позицију 2 из партије 38, позиције 2, 3 и 4 из партије 71, позицију 2 из партија 72 и 73, позиције 6, 7, 8 и 9 из партије 84, позицију 2 из партије 91, позицију 3 из партије 92, позицију 2 партије 93, позицију 2 из партије 103, позицију 2 из партије 104, позицију 2 из партије 106, позицију 2 из партије 107, позицију 2 из партије 108, позицију 2 из партије 109 и позицију 2 из партије 110 који је Наручилац спреман да прихвати је **12 месеци** рачунајући од дана испоруке предметних добара.

Најдужи рок испоруке за све партије који Наручилац може да прихвати износи **30 дана** од дана пријема писаног позива наручиоца.

НАПОМЕНЕ

- Реализација набавке ће се вршити на основу поруџбеница наручиоца (тримесечне спецификације и хитне поруџбине) којима ће бити исказане стварне потребе Наручиоца. Трошкове амбалаже (палете, кутије, сандуци и сл.) и превоза сноси Продавац.
- Изабрани понуђач је обавезан да у било ком тренутку испоруке, на захтев Наручиоца, Наручиоцу достави доказ о пореклу испоручених добара.
- У циљу провере порекла испоручених добара увозног порекла Наручилац задржава право да од изабраног понуђача захтева да Наручиоцу достави Пакинг листу и Царинску исправу.

ТЕХНИЧКИ УСЛОВИ ЗА ИЗАБРАНОГ ПОНУЂАЧА И ДОБРА КОЈЕ ИСПОРУЧУЈЕ

- Изабрани понуђач је обавезан да испоручи нова, а не коришћена или ремонтвана добра и да за потребе Пријемне контроле у ГСП дефинише начин на који се то доказује односно проверава.
- Уколико се контролом квалитета или у току експлоатације утврди одступање од датог гарантног периода, односно декларисаног квалитета, Изабрани понуђач је обавезан да без надокнаде отклони све недостатке, као и да Купцу надокнади евентуално причињену штету.
- Изабрани понуђач је дужан да отклони све неисправности које подлежу гаранцији, о свом трошку.
- Изабрани понуђач је дужан да отклони све неисправности у разумном року, најкасније 10 дана од пријема писаног позива Наручиоца за отклањање неисправности, осим у ситуацији када због објективних околности исте није могао решити у уговореном року, те је тада исте дужан отклонити у року од 30 дана од пријема писаног позива Наручиоца за отклањање неисправности.
- Изабрани понуђач се ослобађа обавезе отклањања неисправности ако је иста последица неправилног одржавања или последица више силе.
- Испоручена добра морају бити прописно декларисана, упакована и обележена са образложеном ознаком произвођача. Произвођачка декларација мора да садржи:
 - Назив производа,
 - Тип производа,
 - Каталожки број/стандард,
 - Назив произвођача,
 - Земља порекла,
 - Серијски број (уколико постоји),
 - Датум производње - година, месец, недеља... (уколико постоји).
- Изабрани понуђач је обавезан да се на захтев Наручиоца изјасни о томе како произвођач понуђене добара испитивањем потврђује квалитет својих производа, да ли су и ако јесу, како и када испитивани статистички репрезентативни узорци производа који су предмет уговора.

- У случају потребе Наручилац има право да спроведе контролу квалитета, односно контролу саобразности испоручених добара са декларацијом код за то компетентне организације (акредитоване лабораторије и сл.), а која је способна да то учини применом верификоване или документоване методе.

- **ЗА ПАРТИЈЕ 38 (поз.1), 39-43, 147 (поз. 1)**

Изабрани понуђач је у обавези да исушиваче (сушачи) ваздуха испоручи са намонтираним улошком (патроном).

- **ЗА ПАРТИЈУ 27**

Изабрани понуђач је у обавези да изврши параметрисање електронике (учитавање одговарајућег software) као и упаривање са возилом уколико је потребно о свом трошку. Репрезентативни бројеви шасија три групе возила на којима се користи тражена електроника:

WMAA24ZZ1D7001875 (MAN)

WMAA22ZZXH7003618 (MAN)

WMAA24ZZ0HF004875 (MAN)

- **ЗА ПАРТИЈУ 87**

Изабрани понуђач је у обавези да изврши параметрисање електронике (учитавање одговарајућег software) као и упаривање са возилом уколико је потребно о свом трошку. Репрезентативни бројеви шасија група возила на којима се користи тражена електроника:

WMAA24ZZ1D7001875 (MAN)

WMAA22ZZXH7003618 (MAN)

WMAA24ZZ0HF004875 (MAN)

SUU341211DB012033 (SOLARIS)

- **ЗА ПАРТИЈУ 88**

Изабрани понуђач је у обавези да изврши параметрисање електронике (учитавање одговарајућег software) као и упаривање са возилом уколико је потребно о свом трошку. Репрезентативни број шасије возила на којима се користи тражена електроника:

WEB63442011000184 (MERCEDES)

- **ЗА ПАРТИЈУ 142**

Изабрани понуђач је у обавези да тражени део уради у свему према приложеној техничкој документацији - ЦРТЕЖУ (који чини саставни део конкурсне документације).

- **ЗА ПАРТИЈЕ: 1–13, 17–20, 25–30, 33–35, 38 (поз. 1), 39–43, 47–51, 53-65, 71 (поз.1), 72 (поз.1), 73 (поз.1), 74, 75, 77, 79–81, 84 (поз.1,2,3,4,5), 85, 87-90, 91 (поз.1), 92 (поз.1,2), 93 (поз.1), 97-100, 103 (поз.1), 104 (поз.1), 106 (поз.1), 107 (поз.1), 108 (поз.1), 109 (поз.1), 110 (поз.1), 111 (поз.1), 113, 114, 124, 125, 127, 129, 132, 147 (поз.1),**

На сваком делу мора постојати трајна ознака која ће садржати следеће податке:

- Ознака/лого/назив произвођача;
- Каталожки број (идентичан броју из понуде);
- Време производње или серијски број.

V МОДЕЛ ПОТВРДЕ КУПЦА

Назив купца: _____

Адреса: _____

Контакт тел. _____

ПОТВРДА

Изјављујемо, под пуном материјалном и кривичном одговорношћу, да смо у периоду _____ године (унети годину), од _____ (назив понуђача) купили добра која су предмет набавке: Делови пнеуматске инсталације за аутобусе и тролејбусе, број ВНД-63/19, и то следеће делове:

Р.бр. партије	Р.бр. ставке у оквиру партије	Назив дела	Каталогски број	Назив произвођача	Количина	Број и датум уговора / Број и датум фактуре (у случају да понуђач нема закључене уговоре)
1						
2						
3						
...						

Изјављујемо, под пуном материјалном и кривичном одговорношћу да за горе наведене испоручене делове нисмо имали нерешену рекламацију која се односи на квалитет или експлоатацију

Датум:	Пуно име, презиме и функција овлашћеног лица
Печат купца	

НАПОМЕНА:

Купац издаје потврду на свом меморандуму.

Наведени каталогски бројеви у потврди купца морају одговарати каталогским бројевима наведеним у понуди (каталогски бројеви понуђених делова).

Достављена потврда треба по садржини да одговара датом примеру (моделу).

Потврда мора бити потписана од стране овлашћених лица са наведеним пуним именом, презименом и функцијом.

На потврди мора да стоји напомена да се иста издаје ради учешћа на тендеру број ВНД-63/19.

Наручилац задржава право да, у фази стручне оцене понуда, захтева од понуђача достављање: копија уговора, копија отпремница и копија рачуна у којима ће бити наведене количине, каталогски бројеви испоручених делова, који морају бити идентични каталогским бројевима делова из потврде купца.

(уколико је додатним условима од понуђача захтевано достављање отпремница и рачуна брисати овај став)

НАПОМЕНА: Уколико се потврда захтева од ЈКП ГСП БЕОГРАД као крајњег корисника, понуђач је у обавези да захтев за издавање исте, Наручиоцу достави минимум 3 дана пре истека рока за достављање понуда.

VI УСЛОВИ ЗАУЧЕШЋЕ У ПОСТУПКУ ЈАВНЕ НАБАВКЕ ИЗ ЧЛАНА 75. И 76. ЗЈН И УПУТСТВО О НАЧИНУ ДОКАЗИВАЊА ТИХ УСЛОВА СХОДНО ЧЛ. 77. ЗЈН

ОБАВЕЗНИ УСЛОВИ ЗА УЧЕШЋЕ У ПОСТУПКУ ЈАВНЕ НАБАВКЕ (ЧЛ. 75. ЗЈН) ШТО СЕ ДОКАЗУЈЕ ДОСТАВЉАЊЕМ ДОКАЗА ИЗ ЧЛ. 77. ЗЈН, И ТО:

ПРАВНО ЛИЦЕ КАО ПОНУЂАЧ У ПОСТУПКУ ЈАВНЕ НАБАВКЕ МОРА ДОКАЗАТИ:

1. Да је понуђач/подизвођач/учесник заједничке понуде регистрован код надлежног органа, односно уписан у одговарајући регистар, ШТО ДОКАЗУЈУ ДОСТАВЉАЊЕМ извода из регистра Агенције за привредне регистре, односно извода из одговарајућег регистра, односно из регистра надлежног Привредног суда.

НАПОМЕНА: понуђач није дужан да достави Извод из АПР-а, који је јавно доступан на интернет страници надлежног органа - АПР-а)

2. Да понуђач/подизвођач/учесник заједничке понуде као ни његов законски заступник - ако је правно лице понуђач/подизвођач/учесник заједничке понуде, односно предузетник - ако је предузетник понуђач/подизвођач/учесник заједничке понуде, није осуђиван за неко од кривичних дела као члан организоване криминалне групе, да није осуђиван за кривична дела против привреде, кривична дела против животне средине, кривично дело примања или давања мита, кривично дело преваре, ШТО ДОКАЗУЈУ ДОСТАВЉАЊЕМ извода из казнене евиденције односно уверења надлежног суда и надлежне полицијске управе Министарства унутрашњих послова да то правно лице и његов законски заступник, односно предузетник - ако је предузетник понуђач, није осуђиван за неко од кривичних дела као члан организоване криминалне групе, да није осуђиван за кривична дела против привреде, кривична дела против животне средине, кривично дело примања или давања мита, кривично дело преваре. Ако је у АПР-у регистровано више законских заступника, потребно је ову потврду доставити за сваког заступника појединачно.

НАПОМЕНА:

За ову тачку правна лица достављају:

- **Извод из казнене евиденције Основног суда на чијем је подручју седиште домаћег правног лица, односно представништва или огранка страног правног лица (потврда мора обухватати и кривична дела која су у надлежности Вишег суда)**
- **Уколико потврда Основног суда не обухвата и кривична дела из надлежности Вишег суда, Понуђач је обавезан да уз потврду Основног суда, достави и потврду Вишег суда)**
- **Извод из казнене евиденције Посебног одељења за организовани криминал Вишег суда у Београду (видети сајт Вишег суда у Београду за казнену евиденцију за правна лица)**
- **Уверење из казнене евиденције полицијске управе МУП-а за законског заступника (за све законске заступнике који су уписани у АПР-у). Захтев за издавање се подноси према месту рођења или према месту пребивалишта законског заступника.**

За ову тачку предузетник доставља:

- **Уверење из казнене евиденције полицијске управе МУП-а. Захтев за издавање се подноси према месту рођења или према месту пребивалишта понуђача.**

3. Да је понуђач/подизвођач/учесник заједничке понуде измирио доспеле порезе и доприносе и друге јавне дацбине у складу са прописима Републике Србије или стране државе када има седиште на њеној територији, ШТО ДОКАЗУЈУ ДОСТАВЉАЊЕМ уверења надлежне Пореске управе Министарства финансија да су измирили доспеле порезе и доприносе и уверења надлежне локалне самоуправе да су измирили обавезе по основу изворних локалних јавних приходилаи потврде надлежног пореског органа да се понуђач/подизвођач/учесник заједничке понуденалази у поступку приватизације.

(ПОТВРДА НАДЛЕЖНЕ ЛОКАЛНЕ САМОУПРАВЕ СЕ МОРА ДОСТАВИТИ ЗА СВЕ ОГРАНКЕ ПРИВРЕДНОГ ДРУШТВА)

НАПОМЕНА ЗА ДОКАЗЕ ЗА ПРАВНА ЛИЦА:

- **Доказ за тачке 2. и 3. не може бити старији од 2 (два) месеца пре дана отварања понуда, у супротном ће понуда бити одбијена као неприхватљива.**

У складу са чланом 78. став 5. ЗЈН, понуђач који је уписан у регистар понуђача који води Агенција за привредне регистре, није дужан да приликом подношења понуде доказује испуњеност обавезних услова, односно у понуди не мора да доставља доказе из члана 75. став 1. тачке 1, 2 и 4 ЗЈН.

Ради евиденције пристигле документације приликом отварања понуда, понуђачи могу доставити у понуди копију Решења о упису понуђача у регистар или да у понуди наведу податак да су извршили упис у Регистар понуђача.

Наручилац ће приликом стручне оцене понуда извршити проверу Регистра понуђача на сајту Агенције за привредне регистре.

ФИЗИЧКО ЛИЦЕ (ПРЕДУЗЕТНИК) КАО ПОНУЂАЧ У ПОСТУПКУ ЈАВНЕ НАБАВКЕ МОРА ДОКАЗАТИ:

1. Да понуђач/подизвођач/учесник заједничке понуде није осуђиван за неко од кривичних дела као члан организоване криминалне групе, да није осуђиван за кривична дела против привреде, кривична дела против животне средине, кривично дело примања или давања мита, кривично дело преваре, ШТО ДОКАЗУЈУ ДОСТАВЉАЊЕМ извода из казнене евиденције односно уверења надлежне полицијске управе Министарства унутрашњих послова да није осуђиван за неко од кривичних дела као члан организоване криминалне групе, да није осуђиван за кривична дела против привреде, кривична дела против животне средине, кривично дело примања или давања мита, кривично дело преваре.

НАПОМЕНА:

За ову тачку физичко лице доставља:

- **Уверење из казнене евиденције полицијске управе МУП-а. Захтев за издавање се подноси према месту рођења или према месту пребивалишта понуђача.**
- 2. Да је понуђач/подизвођач/учесник заједничке понуде измирио доспеле порезе и доприносе и друге јавне дацбине у складу са прописима Републике Србије или стране државе када има седиште на њеној територији, ШТО ДОКАЗУЈУ ДОСТАВЉАЊЕМ уверења надлежне Пореске управе Министарства финансија да су измирили доспеле порезе и доприносе и уверења надлежне локалне самоуправе да су измирили обавезе по основу изворних локалних јавних прихода.

НАПОМЕНА ЗА ДОКАЗЕ ЗА ФИЗИЧКА ЛИЦА:

- **Доказ за тачке 1. и 2. не може бити старији од 2 (два) месеца пре дана отварања понуда, у супротном ће понуда бити одбијена као неприхватљива.**

ДОДАТНИ УСЛОВИ ЗА УЧЕШЋЕ У ПОСТУПКУ ЈАВНЕ НАБАВКЕ (ЧЛ. 76. ЗЈН) И УПУТСТВО КАКО СЕ ДОКАЗУЈЕ ИСПУЊЕНОСТ УСЛОВА

1. ДА ПОНУЂАЧ РАСПОЛАЖЕ НЕОПХОДНИМ ФИНАНСИЈСКИМ КАПАЦИТЕТОМ: да је у периоду последње три обрачунске године (2016., 2017. и 2018. година), Понуђач остварио пословни приход у износу који није мањи од износа укупне вредности понуде без ПДВ-а (збир свих понуђених партија)

Наручилац ће извршити проверу података увидом у биланс успеха - Регистар јавно објављених финансијских извештаја АПР-а.

Уколико се из података Регистра јавно објављених финансијских извештаја у АПР-у, не може утврдити пословни приход за период последње три обрачунске године (односно за период за који су понуђачи регистровани), односно подаци нису јавно објављени, **ПОНУЂАЧ ЈЕ ДУЖАН ДА УЗ ПОНУДУ ДОСТАВИ СЛЕДЕЋЕ ДОКАЗЕ**, за период за који је понуђач регистрован:

- биланс успеха оверен и потписан од стране законског заступника или документ са евидентираним свим приходима и расходима за период у коме је понуђач био оперативан, дат под пуном кривичном и материјалном одговорношћу, потписан од стране законског заступника, а за привредне субјекте који воде књиге по систему простог књиговодства, биланс успеха оверен и потписан од стране одговорног лица за састављање биланса и одговорног лица обвезника-законског заступника.

НАПОМЕНА:

Понуђач који није у обавези да утврђује финансијски резултат пословања (паушалац) доставља:

- потврду пословне банке о стварном укупном промету на пословном - текућем рачуну за претходне три обрачунске године (2016., 2017. и 2018. године).

Понуђачи који су директни или индиректни корисници буџетских средстава као и други корисници јавних средстава који су укључени у систем консолидованог рачуна трезора, достављају:

- биланс прихода и расхода оверен од стране Министарства финансија - Управе за трезор.

Уколико понуђач нема седиште на територији Републике Србије доставља:

- финансијски извештај на основу којег ће се утврдити пословни приход, оверен од стране надлежних органа матичне државе, уз које је Понуђач у обавези да достави и преводи тих извештаја на српски језик, оверене од стране овлашћеног судског тумача за предметни страни језик.

Понуђачи који су регистровани у периоду који је краћи од три године, документацију из ОВЕ тачке достављају за период за који су регистровани.

2. ДОКАЗ ЗА ПАРТИЈЕ 1-141, 143-150

Уколико понуђач у понуди не нуди делове према техничким условима предмета јавне набавке (техничка спецификација), каталожним бројевима произвођача наведених у конкурсној документацији, потребно је да уз понуду достави:

- **Штампани извод из каталога** произвођача делова из којег се јасно види еквивалентност понуђених делова (OE Numbers/Cross references). У приложеном каталогу мора бити обележен (означен) каталожки број понуђеног дела, каталожки број дела траженог техничком спецификацијом, страна где се налази понуђени део и број партије. У понуди морају бити наведене ознаке произвођача делова из приложеног каталога са упоредним бројем из конкурсне документације.
- **референц листу** односно доказ да је у последњих 5 година, пре дана јавног отварања понуда делове које нуди испоручивао фирмама, као крајњим корисницима предметних добара у количинама минимално 50% од наведених у табели и да за исте није имао нерешене рекламације које се односе на квалитет или експлоатацију испоручених делова. Референц листа/ доказ мора бити издата и оверена од стране овлашћеног лица фирме (име, презиме, занимање и функција коју обавља у фирми) којој су делови које понуђач нуди испоручени; потврда издата и оверена печатом на меморандуму фирме купца.

Наручилац задржава право да, уколико посумња у истинитост навода из референц листи, од понуђача захтева достављање копија фактура и отпремница, као доказ да су добра наведена у референц листи испоручивана.

Наручилац задржава право да у фази стручне оцене понуда, захтева од понуђача достављање: копија уговора, копија отпремнице и копија рачуна у којима ће бити наведене количине, каталожки бројеви испоручених делова, који морају бити идентични каталожним бројевима делова из потврде купца.

НАПОМЕНА: Уколико се потврда захтева од ЈКП ГСП БЕОГРАД као крајњег корисника, понуђач је у обавези да захтев за издавање исте, Наручиоцу достави минимум 3 дана пре истека рока за достављање понуда.

У прилогу Конкурсне документације налази се модел потврде купца (пример).

Сваки понуђени еквивалентни сет мора садржати исти број делова са истим димензијама као и сет тражен техничком спецификацијом.

Уколико понуђач у понуди не достави тражене доказе **или** тражене доказе не достави на начин како је наведено у тачки 2, понуда ће бити одбијена као неприхватљива, за партије за које понуђач конкурише а није доставио тражене доказе.

3. ДОКАЗ ЗА ПАРТИЈЕ 1-141, 143-150:

Уколико понуђач не нуди делове према каталожним бројевима произвођача из техничких услова предмета јавне набавке (техничка спецификација) из конкурсне документације, али нуди делове истог произвођача (заменске делове), потребно је да уз понуду достави:

- **Штампани извод из каталога** чиме доказује еквивалентност (заменљивост) понуђених делова са деловима који су тражени. У приложеном изводу из каталога мора бити означена партија која се нуди, каталожки број тражен техничком спецификацијом и понуђени каталожки број.

Сваки понуђени еквивалентни сет мора садржати исти број делова са истим димензијама као и сет тражен техничком спецификацијом.

Уколико понуђач у понуди не достави тражени доказ **или** тражени доказ не достави на начин како је наведено у тачки 3, понуда ће бити одбијена као неприхватљива, за партије за које понуђач конкурише а није доставио тражени доказ.

4. ЗА ПАРТИЈЕ 1–13:

Уколико понуђач у понуди не нуди делове према техничким условима предмета јавне набавке (техничка спецификација), каталожним бројевима произвођача наведених у конкурсnoj документацији потребно је да уз понуду достави **сагласност/потврду** да се понуђени делови могу користити за уградњу код произвођача возила која ГСП поседује у свом возном парку (возила произвођача FAP, MAN, MERCEDES, IKARBUS, SOLARIS) – доказ потписан и оверен од стране произвођача возила. Уколико је сагласност/потврда издата на страном језику, потребно је да понуђач уз њих приложи и превод на српски језик оверен од стране судског тумача.

Уколико понуђач у понуди не достави тражени доказ **или** тражени доказ не достави на начин како је наведено у тачки 4, понуда ће бити одбијена као неприхватљива, за партије за које понуђач конкурише а није доставио тражени доказ.

5. ЗА ПАРТИЈУ 151

Понуђач је уз понуду потребно да достави **извод из каталога**. У приложеном изводу морају бити означене димензије црева које се нуди и број партије.

Уколико понуђач у понуди не достави тражени доказ **или** тражени доказ не достави на начин како је наведено у тачки 5, понуда ће бити одбијена као неприхватљива, за партију 151 за коју понуђач конкурише а није доставио тражени доказ.

НАПОМЕНА У ВЕЗИ СА УСЛОВИМА ЗА УЧЕШЋЕ У ПОСТУПКУ ЈАВНЕ НАБАВКЕ (обавезним и додатним):

Докази о испуњености обавезних и додатних услова морају бити достављени уз понуду.

Уколико понуђач не достави доказе о испуњености обавезних и додатних услова приликом подношења понуде на начин предвиђен тачком VI. Конкурсне документације, понуда ће бити одбијена као неприхватљива, осим у случајевима када је понуђач регистрован у регистру понуђача или када исти уместо доказа наведе интернет страницу на којој су наведени подаци јавно доступни.

У складу са чланом 78. став 5. ЗЈН, понуђач који је уписан у регистар понуђача који води Агенција за привредне регистре, није дужан да приликом подношења понуде доказује испуњеност обавезних услова, односно у понуди не мора да доставља доказе из члана 77. став 1. тачке 1, 2 и 4 ЗЈН којим доказује испуњеност услова из члана 75. став 1. тачке 1, 2 и 4 ЗЈН.

Ради евиденције пристигле документације приликом отварања понуда, понуђачи могу доставити у понуди копију Решења о упису понуђача у регистар или да у понуди наведу податак да су извршили упис у Регистар понуђача.

Наручилац ће приликом стручне оцене понуда извршити проверу Регистра понуђача на сајту Агенције за привредне регистре.

Наручилац неће одбити понуду која не садржи доказ одређен конкурсном документацијом ако понуђач наведе интернет страницу на којој су тражени подаци јавно доступни.

Ако понуђач није могао да прибави тражена документа у року за подношење понуда, због тога што она у тренутку подношења понуда нису могла бити издата по прописима државе у којој понуђач има седиште и уколико уз понуду приложи одговарајући доказ за то, наручилац ће дозволити понуђачу да накнадно достави тражена документа у примереном року.

Ако понуђач има седиште у другој држави, наручилац задржава право да провери да ли су документи којима се доказује испуњеност тражених услова издати од стране надлежних органа те државе.

Ако се у држави у којој понуђач има седиште не издају горе наведени докази (докази из чл. 77 ЗЈН), понуђач може, уместо доказа, приложити своју писану изјаву дату под кривичном и материјалном одговорношћу оверену пред судским или управним органом, јавним бележником или другим надлежним органом те државе.

Докази о испуњености обавезних и додатних услова могу се достављати у неоввереним копијама, а Наручилац може пре доношења одлуке о додели уговора, захтевати од понуђача, чија је понуда на основу извештаја комисије за јавну набавку оцењена као најповољнија, да достави на увид оригинале или оверену копију свих или појединих доказа, у року који не може бити дужи од 5 дана од дана пријема писаног позива Наручиоца да достави на увид оригинал или оверене фотокопије доказа о испуњености услова из члана 75. и 76. ЗЈН.

Уколико Понуђач чија је понуда оцењена као најповољнија у остављеном року не достави на увид оригинал или оверене фотокопије доказа, Наручилац ће Одлуком, а сходно члану 79. став 3. ЗЈН, такву понуду одбити као неприхватљиву.

СРЕДСТВА ФИНАНСИЈСКОГ ОБЕЗБЕЂЕЊА

ЗА ОЗБИЉНОСТ ПОНУДЕ

Понуђач доставља бланко сопствену меницу са меничним овлашћењем (образац 6) да Наручилац може меницу попунити на износ од 5% од укупне вредности понуде без ПДВ-а (од укупне вредности свих понуђених партија). Уз меницу и менично овлашћење, понуђач је дужан да достави уз понуду и картон депонованих потписа овлашћених лица.

Приликом стручне оцене понуда, Наручилац ће извршити проверу код Народне Банке Србије, да ли је достављена меница наведеног серијског броја регистрована.

Уколико се након провере утврди да достављена меница наведеног серијског броја није регистрована, **Наручилац ће понуђачу оставити рок не дужи од 3 дана**, да достави доказ да је иста регистрована, у супротном, понуда ће бити одбијена као неприхватљива.

Меница и менично писмо-овлашћење морају бити потписани од стране лица које је наведено у картону депонованих потписа и морају бити оверени печатом понуђача.

Уколико понуђач уз меницу:

- не достави картон депонованих потписа
- или не достави менично овлашћење,
- или менично овлашћење неправилно попуни (не потпише, или исто не буде потписано од стране, за то, овлашћеног лица)
- или менично овлашћење не овери,

Наручилац ће понуђачу оставити рок не дужи од 3 дана, да достави исправна документа, у супротном, понуда ће бити одбијена као неприхватљива.

У конкурсној документацији је дат образац меничног овлашћења.

У случају да понуђач не попуни серијски број менице у обрасцу меничног писма - овлашћења за озбиљност понуде, понуда неће бити одбијена као неприхватљива али наручилац задржава право да у случају да дође до наплате менице, на овлашћењу попуни серијски број исте.

Уколико понуђач у понуди достави оштећену меницу (захефтану за менично овлашћење, пробушену бушачем, поцепану), попуњену, неоверену и непотписану, потписану од стране лица које није наведено у картону депонованих потписа, понуда ће бити одбијена као неприхватљива.

Наручилац може да реализује достављену меницу за озбиљност понуде уколико понуђач:

- повуче своју понуду после отварања понуде, или
- одбије да закључи уговор након што понуда понуђача буде изабрана или
- не достави потписан уговор у року не дужем од пет дана рачунајући од дана када му је достављен уговор на потписивање, осим у случају околности из тач. 18.2. из Упутства понуђачима како да сачине понуду, или
- не достави средство обезбеђења за добро извршење посла на начин како је предвиђено моделом уговора.

Понуђач може уместо Обрасца 6 и менице доставити банкарску гаранцију, неопозиву, без приговора, безусловну, наплативу на први позив, на износ од 5% од укупне вредности понуде (укупна вредност свих понуђених партија) без ПДВ-а, као средство за озбиљност понуде.

Банкарска гаранцијамора важити 30 дана дуже од важења опције понуде.

Банкарска гаранција може бити уновчена:

- повуче своју понуду после отварања понуде, или
- одбије да закључи уговор након што понуда понуђача буде изабрана или
- не достави потписан уговор у року не дужем од пет дана рачунајући од дана када му је исти достављенна потписивање, осим у случају околности из тач. 18.2. из Упутства понуђачима како да сачине понуду, или
- не достави средство обезбеђења за добро извршење посла на начин како је предвиђено моделом уговора.

Банкарска гаранција за озбиљност понуде ће бити враћена понуђачу, након закључења уговора, даном достављања банкарске гаранције или менице за добро извршење посла.

Уколико понуђач не достави тражено средство обезбеђења, понуда ће бити одбијена као неприхватљива.

Понуђачи који су доставили понуду по предметној набавци, осим изабраног понуђача, су у обавези да у року од 10 дана од правоснажности Одлуке наручиоца, преузму средство обезбеђења за озбиљност понуде.

Уколико средство обезбеђења за озбиљност понуде не буде преузето у наведеном року, Наручилац ће исто вратити понуђачима путем поште. Наручилац неће сносити одговорност за средство обезбеђења за озбиљност понуде у случају да дође до губитка пошиљке или да иста буде оштећена приликом транспорта.

VII УПУТСТВО ПОНУЂАЧИМА КАКО ДА САЧИНЕ ПОНУДУ

1. Право учешћа у поступку јавне набавке и начин достављања доказа

- 1.1. Право учешћа имају сва заинтересована правна и физичка лица која испуњавају услове за учешће у поступку предвиђене ЗЈН (чл. 75. и 76.), а испуњеност услова се доказује достављањем доказа из члана 77. ЗЈН, у складу са Конкурсном документацијом.
- 1.2. Докази о испуњености услова из чл. 77. ЗЈН могу се достављати у неоввереним копијама, а наручилац може пре доношења одлуке о додели уговора захтевати од понуђача чија је понуда на основу извештаја комисије за јавну набавку оцењена као најповољнија, да достави на увид или оверену копију свих или појединих доказа, у року који не може бити дужи од пет дана од дана пријема писаног позива наручиоца да достави на увид оригинал или оверене фотокопије доказа о испуњености услова из чл. 75. и 76. ЗЈН.
- 1.3. Уколико понуђач чија је понуда оцењена као најповољнија не достави на увид оригинал или оверене фотокопије доказа, Наручилац ће одбити понуду као неприхватљиву, сходно чл. 79. ст. 3. ЗЈН.
- 1.4. Наручилац неће одбити понуду као неприхватљиву зато што не садржи доказ одређен ЗЈН или конкурсном документацијом, уколико понуђач наведе у својој понуди интернет страницу на којој су тражени подаци јавно доступни.
- 1.5. У складу са чланом 78. став 5. ЗЈН, понуђач који је уписан у регистар понуђача који води Агенција за привредне регистре, није дужан да приликом подношења понуде доказује испуњеност обавезних услова, односно у понуди не мора да доставља доказе из члана 75. став 1. тачке 1., 2. и 4. ЗЈН.
Ради евиденције пристигле документације приликом отварања понуда, понуђачи могу доставити у понуди копију Решења о упису понуђача у регистар или да у понуди наведу податак да су извршили упис у Регистар понуђача.
Наручилац ће приликом стручне оцене понуда извршити проверу Регистра понуђача на сајту Агенције за привредне регистре.
- 1.6. Ако понуђач има седиште у страној држави, наручилац може да провери да ли су документи којима понуђач доказује испуњеност тражених услова издати од стране надлежних органа те државе.
- 1.7. Ако понуђач није могао да прибави тражена документа у року за подношење понуда, због тога што она до тренутка подношења понуда нису могла бити издата по прописима државе у којој понуђач има седиште и уколико уз понуду приложи одговарјући доказ за то, наручилац ће дозволити понуђачу да накнадно достави тражена документа у примереном року.
- 1.8. Ако се у држави у којој понуђач има седиште не издају докази из чл. 77. ЗЈН понуђач може, уместо доказа, приложити своју писану изјаву, дату под кривичном и материјалном одговорношћу оверену пред судским или управним органом, јавним бележником или другим надлежним органом те државе.
- 1.9. Уколико понуђач намерава да извршење набавке делимично повери подизвођачу (у обрасцу 1. Образаца понуде - понуђач мора навести проценат укупне вредности набавке који ће поверити подизвођачу који не може бити већи од 50%, као и део предмета набавке који ће се извршити преко подизвођача.
- 1.10. Понуђач у потпуности одговара Наручиоцу извршење обавеза из поступка јавне набавке, без обзира на број подизвођача и исти је дужан да наручиоцу, на његов захтев, омогући присуп код подизвођача ради утврђивања испуњености услова
- 1.11. Подизвођач мора испуњавати услове из члана 75. ЗЈН (тачке 1., 2. и 4.).
- 1.12. Понуђач у понуди, за Подизвођача доставља доказе из члана 77. став 1. ЗЈН (тачке 1., 2. и 4.) као и из тачке 5. истог, за део набавке који ће извршити преко подизвођача.
- 1.13. Уколико је за извршење дела јавне набавке чија вредност не прелази 10 % укупне вредности јавне набавке потребно испунити обавезан услов из члана 75. став 1. тачка 5. ЗЈН, понуђач може доказати испуњеност тог услова преко подизвођача којем је поверио извршење тог дела набавке.
- 1.14. Наручилац може, на захтев подизвођача и где природа предмета набавке то дозвољава пренети доспела потраживања директно подизвођачу, за део набавке који се извршава преко тог подизвођача. У овом случају, Наручилац је дужан да омогући добављачу да приговори ако потраживање није доспело. Оваква правила поступања, не утичу на одговорност понуђача.
- 1.15. Добављач не може ангажовати као подизвођача лице које није навео у понуди, у супротном ће Наручилац реализовати средство обезбеђења и раскунути уговор осим ако би раскидом уговора претрпео знатну штету. У овом случају наручилац је дужан обавестити

- организацију надлежну за конкуренцију. Изузетак од овог правила постоји у случају кад, уколико је на страни подизвођача након подношења понуде настала трајнија неспособност плаћања, ако то лице испуњава све услове одређене за подизвођача, и уколико се добије претходна сагласност Наручиоца.
- 1.16. Уколико понуду поднесе Група понуђача (заједничка понуда) потребно је то навести у понуди (у обрасцу 1 Садржаја понуде). Сваки понуђач из Групе понуђача мора да испуни услове из члана 75. став 1. тачке 1., 2. и 4. ЗЈН, што доказује достављањем доказа из члана 77. ЗЈН, а остале услове из члана 76. ЗЈН испуњавају заједно, осим ако Наручилац из оправданих разлога не одреди другачије. Услов из члана 75. став 1. тачка 5. ЗЈН дужан је да испуни понуђач из групе понуђача којем је поверено извршење дела набавке, за који је неопходна испуњеност тог услова.
- 1.17. **Саставни део заједничке понуде је споразум** којим се понуђачи из групе међусобно и према Наручиоцу обавезују на извршење јавне набавке, а који обавезно садржи податке о:
- 1) податке о члану групе који ће бити носилац посла, односно који ће поднети понуду и који ће заступати групу понуђача пред наручиоцем и
 - 2) опис послова сваког од понуђача из групе понуђача у извршењу уговора.
- 1.18. Понуђачи који поднесу заједничку понуду одговарају неограничено солидарно према Наручиоцу.
- 1.19. Наручилац може да тражи од чланова групе понуђача да у понудама наведу имена и одговарајуће професионалне квалификације лица која ће бити одговорна за извршење уговора.
- 1.20. Задруга понуду може поднети самостално у своје име, а за рачун задругара или заједничку понуду у име задругара. Ако задруга подноси понуду у своје име, за обавезе из поступка јавне набавке и уговора о јавној набавци одговара задруга и задругари у складу са законом. Ако задруга подноси понуду у име задругара, за обавезе из поступка јавне набавке и уговора о јавној набавци неограничено солидарно одговарају задругари.
- 1.21. Уколико понуђач не докаже да испуњава обавезне и додатне услове за учешће у овом поступку јавне набавке, понуда ће бити одбијена као неприхватљива.

2. Конкурсна документација - измене, допуне и појашњења конкурсне документације

- 2.1. Уколико наручилац у року предвиђеном за подношење понуда измени или допуни конкурсну документацију, Наручилац ће без одлагања измене или допуне објавити на Порталу јавних набавки, Порталу јавних набавки града Београда и на својој интернет страници.
- 2.2. Ако наручилац измени или допуни конкурсну документацију осам или мање дана пре истека рока за подношење понуда, дужан је да продужи рок за подношење понуда.
- 2.3. У складу са чланом 63. став 2. ЗЈН заинтересовано лице може у писаном облику тражити од наручиоца додатне информације или појашњења у вези са припремањем понуде, при чему може да укаже наручиоцу и на евентуално уочене недостатке и неправилности у конкурсној документацији, и то најкасније 5 (пет) дана пре истека рока за подношење понуда, путем факса на број +381 11 366 4087 или електронским путем на e-mail jelena.pavlovic@gsp.co.rs, са назнаком «За набавку број ВНД-63/19». Наручилац ће одговор објавити на Порталу јавних набавки, Порталу јавних набавки града Београда и својој интернет страници у року од 3 (три) дана од дана пријема захтева. *Уколико последњи дан рока за објаву објашњења садржаја конкурсне документације пада у суботу, недељу, на државни празник или на дан када служба Наручиоца не ради, рок истиче првог наредног радног дана.*
- Уколико понуђач захтев за додатне информације или појашњења у вези са припремањем понуде достави након 15 часова сматраће се да их је Наручилац примио првог наредног радног дана од кога почиње да тече законски рок за достављање одговора (нпр. уколико понуђач достави захтев за додатне информације и појашњења у вези са припремањем понуде у петак у 15,15 часова, сматраће се да их је доставио у понедељак, осим уколико је реч о државном празнику или када служба наручиоца не ради, кад ће то бити први наредни радни дан).*
- 2.4. Тражење појашњења или додатних информација у вези са припремањем понуда, није дозвољено телефонским путем.
- 2.5. Ако је документ из поступка јавне набавке достављен од стране Наручиоца или понуђача путем факса или електронске поште, страна која је извршила достављање дужна је од друге стране да захтева да на исти начин потврди пријем тог документа, што је друга страна дужна и да учини када је то неопходно као доказ да је достављање извршено.
- 2.6. По истеку рока за подношење понуда, Наручилац не може да мења, нити да допуњује конкурсну документацију.

3. Језик понуде

- 3.1. Понуђачи сачињавају понуду на српском језику према захтевима из конкурсне документације.
- 3.2. Уколико понуђачи доставе делове понуде на страном језику (документа којима се доказује испуњеност обавезних и додатних услова, захтеваних Конкурсном документацијом), а уколико би Наручилац у поступку прегледа и оцене понуде утврдио да би део понуде требало да буде преведен на српски језик, одредиће понуђачу примерен рок (не дужи од 7 дана) у коме је дужан да изврши превод тог дела понуде, на српски језик, оверен од стране судског тумача.
- 3.3. За делове понуде који су на страном језику (техничка документација и сертификати) а уколико би Наручилац у поступку прегледа и оцене понуде утврдио да би део понуде требало да буде преведен на српски језик, одредиће понуђачу примерен рок (не дужи од 15 дана) у зависности од обима документације, у коме је дужан да изврши превод тог дела понуде на српски језик, оверен од стране судског тумача.
- 3.4. У случају спора, релевантна је верзија понуде дата на српском језику.

4. Подношење понуда, измене понуде и опозив понуде

- 4.1. Понуда мора бити припремљена и поднета у складу са позивом за подношење понуда и Конкурсном документацијом.
- 4.2. Понуђач понуду подноси непосредно или путем поште. Понуда се подноси у затвореној коверти или кутији, затвореној на начин да се приликом отварања са сигурношћу може утврдити да се први пут отвара.
- 4.3. Понуђач може да поднесе само једну понуду за једну или више партија.
- 4.4. Понуђач који је самостално поднео понуду, не може истовремено да учествује у заједничкој понуди или као подизвођач, нити да учествује у више заједничких понуда.
- 4.5. Наручилац је дужан да одбије све понуде које су поднете супротно забрани из претходног става (тач. 4.4.), сходно члану 87. став 5. ЗЈН.
- 4.6. У року за подношење понуда, понуђач може да измени, допуни или опозове своју понуду, на начин одређен за подношење понуда, односно тако што ће у затвореној коверти доставити допуну понуде са назнаком **"ДОПУНА/ИЗМЕНА ПОНУДЕ ЗА ЈАВНУ НАБАВКУ БР. ВНД-63/19"**. Допуна понуде мора бити достављена наручиоцу пре истека рока за подношење понуда на начин одређен за подношење понуда. У случају да понуђач жели да опозове достављену понуду, потребно је да опозив понуде достави наручиоцу пре истека рока за подношење понуда у затвореној коверти са назнаком **"ОПОЗИВ ПОНУДЕ ЗА ЈАВНУ НАБАВКУ БР. ВНД-63/19"**. Понуђач не може да опозове понуду након истека рока за подношење понуда.
- 4.7. Документација дата у понуди, по окончаном поступку, не враћа се понуђачу (изузев достављеног средства обезбеђења).

5. Трошкови припремања понуде

- 5.1. Трошкове припреме и подношења понуде сноси искључиво понуђач и не може тражити од наручиоца накнаду трошкова.
- 5.2. Ако поступак јавне набавке буде обустављен, из разлога који су на страни наручиоца, Наручилац је дужан да понуђачу надокнади трошкове прибављања средства обезбеђења, под условом да је понуђач доставио образац 4 у својој понуди.

6. Понуда са варијантама

- 6.1. Понуде са варијантама у било ком смислу нису дозвољене (варијанте цена, произвођача, каталожних бројева, начина плаћања или рокова испоруке, начина тј. поступка израде или обраде, гарантних рокова и др.).

7. Поверљивост процеса

- 7.1. Процес оцењивања понуда до момента доношења одлуке сматра се поверљивим.
- 7.2. Информације које се односе на преглед, појашњење, оцењивање и поређење понуда, као и препорука за доделу уговора неће бити откривени понуђачима, нити било којој другој особи која није службено укључена у овај процес док се не донесе одлука о исходу тендера.
- 7.3. Свако настојање понуђача или његових агената да утичу на Наручиочево оцењивање понуда или одлуку о избору резултираће ОДБИЈАЊЕМ његове понуде.

8. Додатна објашњења, контрола и допуштене исправке

- 8.1. Ради помоћи у прегледу, вредновању и упоређивању понуда, Наручилац може, у складу са одредбама чл. 93. став 1. ЗЈН, тражити од сваког понуђача додатна објашњења његове понуде, а може да врши контролу и (увид) код понуђача односно његовог подизвођача.
- 8.2. Наручилац не може да захтева, дозволи или понуди промену елемената понуде који су од значаја за примену критеријума за доделу уговора, односно промену којом би се понуда која је неодговарајућа или неприхватљива, учинила одговарајућом, односно прихватљивом, осим ако другачије не пролази из природе поступка јавне набавке.
- 8.3. Наручилац може уз сагласност понуђача да изврши исправке рачунских грешака уочених приликом разматрања понуде по окончаном поступку отварања понуда.
- 8.4. У случају разлике између јединичне и укупне цене, меродавна је јединична цена.
- 8.5. Уколико се понуђач не сагласи са исправком рачунских грешака, таква понуда биће оцењена као неприхватљива.

9. Неуобичајено ниска цена

- 9.1. Наручилац може да одбије понуду због неуобичајено ниске цене, сходно члану 92. став 1. ЗЈН.
- 9.2. Уколико Наручилац оцени да понуда садржи неуобичајено ниску цену, дужан је да од Понуђача захтева детаљно образложење свих њених саставних делова које сматра меродавним сходно члану 92. став 3. ЗЈН.
- 9.3. За одговор из тачке 9.2 Наручилац ће понуђачу оставити рок од 5 дана од дана пријема захтева, за достављање разјашњења.
- 9.4. Наручилац је дужан да по добијању образложења из претходне тачке, провери меродавне саставне елементе понуде.

10. Критеријуми за доделу уговора

- 10.1. Критеријум за доделу уговора је најнижа понуђена цена (по партијама предмета набавке).
Резервни критеријум (уколико 2 или више понуђача доставе понуду са идентичном понуђеном ценом-по партијама предмета набавке):
 - I. Уколико 2 или више понуђача доставе понуду са идентичном понуђеном ценом (по партијама предмета набавке), предност при додели уговора ће имати понуда са краћим роком испоруке.
 - II. Уколико све понуде са идентичном понуђеном ценом (по партијама предмета набавке) имају и идентичан рок испоруке, предност при додели уговора ће имати понуда са дужим роком гарантног периода.

11. Разлози за одбијање понуде

- 11.1. Понуда ће бити одбијена:
 - (1) уколико поседује битне недостатке
 - (2) уколико није одговарајућа
 - (3) уколико ограничава права Наручиоца
 - (4) уколико условљава права Наручиоца
 - (5) уколико ограничава обавезе понуђача
- 11.2. Наручилац може донети Одлуку о додели уговора понуђачу чија понуда садржи понуђену цену већу од процењене вредности јавне набавке ако није већа од упоредиве тржишне цене и ако су понуђене цене у свим одговарајућим понудама веће од процењене вредности јавне набавке.
- 11.3. Битни недостаци понуде су:
 - (6) уколико понуђач не докаже да испуњава обавезне услове за учешће
 - (7) уколико понуђач не докаже да испуњава додатне услове (у случају када су додатни услови прописани Конкурсном документацијом)
 - (8) уколико понуђач није доставио тражено средство обезбеђења
 - (9) уколико је понуђени рок важења понуде краћи од прописаног
 - (10) уколико понуда садржи друге недостатке због којих није могуће утврдити стварну садржину понуде или није могуће упоредити је са другим понудама
- 11.4. Благовремена понуда је понуда која је примљена од стране наручиоца у року одређеном у позиву за подношење понуда.
- 11.5. Одговарајућа понуда је понуда која је благовремена и за коју је утврђено да потпуно испуњава све техничке спецификације.
- 11.6. Прихватљива понуда је понуда која је благовремена, коју наручилац није одбио због битних недостатака, која је одговарајућа, која не ограничава, нити условљава права

наручиоца или обавезе понуђача и која не прелази износ процењене вредности јавне набавке.

12. Увид у документацију

- 12.1. Понуђач има право да изврши увид у документацију о спроведеном поступку јавне набавке после доношења одлуке о додели уговора, односно одлуке о обустави поступка о чему може поднети писмени захтев наручиоцу.
- 12.2. Наручилац је дужан да лицу из претходног става, омогући увид у документацију и копирање документације из поступка о трошку подносиоца захтева, у року од два дана од дана пријема писаног захтева, уз обавезу да заштити податке у складу са чланом 15. ЗЈН.

13. Захтев за заштиту права

- 13.1. Захтев за заштиту права подноси се Наручиоцу, а копија се истовремено доставља Републичкој комисији за заштиту права у поступцима јавних набавки (у даљем тексту: Републичка комисија).
- 13.2. Захтев за заштиту права може се поднети у току целог поступка јавне набавке, против сваке радње наручиоца, осим ако ЗЈН није другачије одређено.
- 13.3. Захтев за заштиту права којим се оспорава врста поступка, садржина позива за подношење понуда или конкурсне документације сматраће се благовременим ако је примљен од стране наручиоца најкасније седам дана пре истека рока за подношење понуда, без обзира наначин достављања и уколико је подносилац захтева у складу са чланом 63. став 2. овог закона указао наручиоцу на евентуалне недостатке и неправилности, а наручилац исте није отклонио.
- 13.4. Захтев за заштиту права којим се оспоравају радње које наручилац предузме пре истека рока за подношење понуда, а након истека рока од седам дана, сматраће се благовременим уколико је поднет најкасније до истека рока за подношење понуда.
- 13.5. После доношења одлуке о додели уговора, одлуке о закључењу оквирног споразума и одлуке о обустави поступка, рок за подношење захтева за заштиту права је десет дана од дана објављивања одлуке на Порталу јавних набавки, а пет дана од доношења одлуке о додели уговора на основу оквирног споразума у складу са чланом 40а овог закона.
- 13.6. Захтевом за заштиту права не могу се оспоравати радње наручиоца предузете у поступку јавне набавке ако су подносиоцу захтева били или могли бити познати разлози за његово подношење пре истека рока за подношење захтева из члана 149. ст. 3. и 4. ЗЈН, а подносилац захтева га није поднео пре истека тог рока.
- 13.7. Ако је у истом поступку јавне набавке поново поднет захтев за заштиту права од стране истог подносиоца захтева, у том захтеву се не могу оспоравати радње наручиоца за које је подносилац захтева знао или могао знати приликом подношења претходног захтева.
- 13.8. Наручилац објављује обавештење о поднетом захтеву за заштиту права на Порталу јавних набавки и на својој интернет страници најкасније у року од два дана од дана пријема захтева за заштиту права.
- 13.9. У случају поднетог захтева за заштиту права наручилац не може донети одлуку о додели уговора, одлуку о закључењу оквирног споразума, одлуку о признавању квалификације и одлуку о обустави поступка, нити може закључити уговор о јавној набавци пре доношења одлуке о поднетом захтеву за заштиту права, осим у случају преговарачког поступка из члана 36. став 1. тачка 3) овог закона.
- 13.10. Одговорно лице наручиоца може донети одлуку да наручилац предузме активности наведен у претходном ставу пре доношења одлуке о поднетом захтеву за заштиту права, када би задржавање активности наручиоца у поступку јавне набавке, односно у извршењу уговора о јавној набавци проузроковало велике тешкоће у раду или пословању наручиоца које су несразмерне вредности јавне набавке, а која мора бити образложена.
- 13.11. Републичка комисија, на предлог наручиоца, може дозволити наручиоцу да предузме наведених активности из става 13.9. пре доношења одлуке о поднетом захтеву за заштиту права, када би задржавање активности наручиоца у поступку јавне набавке, односно у извршењу уговора о јавној набавци значајно угрозило интерес Републике Србије.
- 13.12. Одредбама члана 151. ЗЈН одређено је шта захтев за заштиту права садржи.
- 13.13. Ако поднети захтев за заштиту права не садржи све обавезне елементе из члана 151. став 1., наручилац ће такав захтев одбацити закључком.
- 13.14. Против закључка наручиоца из члана 151. став 2. ЗЈН подносилац захтева може у року од три дана од дана пријема закључка поднети жалбу Републичкој комисији, док копију жалбе истовремено доставља наручиоцу.
- 13.15. Сходно одредбама члана 156. ЗЈН, подносилац захтева за заштиту права је дужан да на Рачун буџета Републике Србије број: 840-30678845-06 уплати таксу у износу од:

- 120.000,00 динара ако се захтев за заштиту права подноси пре отварања понуда или ако процењена вредност јавне набавке, односно понуђена цена понуђача којем је додељен уговор није већа од 120.000.000,00 динара;
- 0,1 % процењене вредности јавне набавке, односно понуђене цене понуђача којем је додељен уговор, ако је та вредност већа од 120.000.000,00 динара.

Шифра плаћања: 153 или 253; позив на број: ВНД-63/19; сврха уплате: Такса за ЗЗП; ЈКП ГСП Београд са назнаком набавке бр. ВНД-63/19; Корисник: Буџет Републике Србије.

- 13.16. Увид у ближе информације о подношењу захтева за заштиту права понуђачи могу извршити на сајту Републичке Комисије за заштиту права у поступцима јавних набавки - <http://www.kjn.gov.rs/ci/uputstvo-o-uplati-republicke-administrativne-takse.html>.

14. Предност за добро домаћег порекла

- 14.1. У случају примене критеријума најниже понуђене цене, а у ситуацији када постоје понуде понуђача који нуде добра домаћег порекла и понуде понуђача који нуде добра страног порекла, наручилац ће изабрати понуду понуђача који нуди добро домаћег порекла под условом да његова понуђена није преко 5 % већа у односу на најнижу понуђену цену понуђача који нуди добра страног порекла, сходно чл. 86. став 4. ЗЈН. Уверење се мора односити на Наручиоца, број јавне набавке, назив предмета јавне набавке и мора бити издато на основу спецификације Наручиоца из техничких услова.
- 14.2. У понуђену цену страног понуђача урачунавају се и царинске даџбине.
- 14.3. Када понуђач достави доказ да нуди добра домаћег порекла, наручилац ће пре рангирања понуда, позвати све остале понуђаче чије су понуде оцењене као прихватљиве да се изјасне да ли нуде добра домаћег порекла и да доставе доказ.
- 14.4. Доказ о домаћем пореклу добара која се нуде у поступку јавне набавке, доставља се уз понуду. Доказ о домаћем пореклу добара издаје Привредна комора Србије на писани захтев подносиоца захтева, у складу са прописима којима се уређује царински систем, сходно Правилнику о начину доказивања испуњености услова да су понуђена добра домаћег порекла (Сл. гл. РС 33/2013).
- 14.5. Предност дата домаћим понуђачима, који нуде добра домаћег порекла, остварује се само у односу на државе које нису чланице ЕУ, у складу са одредбама члана 86. став 1.-4. ЗЈН (предност се не примењује у односу на државе потписнице СЕФТА споразума, сходно члану 86. став 10. ЗЈН).

15. Поверљивост понуде

- 15.1. Понуђач не може да означи поверљивим следеће податке:
- Цене из понуде, опцију понуде, рок испоруке, услове и начин плаћања и гарантни период
 - Произвођача понуђених добара, каталожке бројеве произвођача и земљу порекла
 - Доказе о испуњености услова из члана 75. и 76. ЗЈН.
- 15.2. Податке које сматра поверљивим треба осенчити и написати «поверљиво». Уколико је цео документ (цео лист) поверљив у заглављу документа написати поверљиво и оверити печатом.
- 15.3. Податке које понуђач означи поверљивим, означава само поверљивост податка у односу на остале учеснике на тендеру, а не може да значи поверљивост у односу на Наручиоца.
- 15.4. Наручилац је дужан да чува све податке о понуђачима садржане у понуди које је као такве, у складу са законом, понуђач означио као поверљиве.
- 15.5. Наручилац је дужан да одбије давање информације која би значила повреду поверљивости података добијених у понуди.
- 15.6. Наручилац је дужан да чува као пословну тајну имена, заинтересованих лица, понуђача и подносилаца пријава, као и податке о поднетим понудама, односно пријавама, до отварања понуда, односно пријава.
- 15.7. Неће се сматрати поверљивим докази о испуњености обавезних услова, цена и други подаци из понуде који су од значаја за примену елемената критеријума и рангирање понуде.
- 15.8. Наручилац у конкурсној документацији може захтевати заштиту поверљивости података које понуђачима ставља на располагање, укључујући и њихове подизвођаче.
- 15.9. Наручилац може условити преузимање конкурсне документације потписивањем изјаве или споразума о чувању поверљивих података уколико ти подаци представљају пословну тајну у смислу закона којим се уређује заштита пословне тајне или представљају тајне податке у смислу закона којим се уређује тајност података.
- 15.10. Лице које је примило податке одређене као поверљиве дужно је да их чува и штити, без обзира на степен те поверљивости.

16. Попуњавање образаца

- 16.1. Обрасци дати у конкурсној документацији попуњавају се, потписују и оверавају од стране овлашћеног лица понуђача или овлашћеног представника понуђача у случају подношења заједничке понуде.
- 16.2. Попуњавање образаца и Модела уговора није дозвољено графитном оловком, пенкалом или фломастером. Уколико понуђач начини грешку у попуњавању образаца датих у конкурсној документацији, свака исправка (бељење или подебљавање бројева и слова) мора бити оверена и парафирана од стране одговорног лица понуђача.
- 16.3. Уколико понуђач наступа са Групом понуђача (заједничка понуда), попуњавање, потписивање и овера образаца у конкурсној документацији врши се у складу са споразумом којим се понуђачи из групе међусобно и према наручиоцу обавезују на извршење јавне набавке, а који је саставни део заједничке понуде (**осим образаца 5 и 7 који морају потписати сви чланови групе посебно - наведене образце копирати онолико пута колико има понуђача у Заједничкој понуди**).
- 16.4. Уколико понуђач наступа са подизвођачем, попуњавање, потписивање и оверу образасца у конкурсној документацији врши понуђач.

17. Присуствовање јавном отварању понуда

- 17.1. Отварање понуда је јавно.
- 17.2. Пре почетка отварања понуда, представник понуђача који ће присуствовати поступку отварања понуда и активно учествовати, дужан је да Комисији за јавну набавку преда писано пуномоћје/овлашћење.
- 17.3. Пуномоћје/овлашћење на основу кога ће присутни представник доказати овлашћење за активно учешће у поступку јавног отварања понуда (увид у понуде, давање примедби на поступак отварања, оверавање пристиглих понуда, потписивање и преузимање Записника по завршеном отварању, итд...) мора бити оверено печатом и потписано од стране овлашћеног лица понуђача.
- 17.4. Уколико представник понуђача не достави наведено пуномоћје/овлашћење, представник ће бити третиран као општа јавност и неће моћи да активно учествују у поступку отварања.
- 17.5. Уколико отварању понуда присуствује законски заступник понуђача, неопходно је да се као такав легитимише путем извода из АПР-а и личног документа (лична карта, пасош, возачка дозвола и др.). Уколико понуђач не достави наведени извод из АПР-а, Комисија ће, пре почетка отварања понуда, извршити проверу податка на сајту Агенције за привредне регистре.

18. Рок за закључење уговора

- 18.1. Наручилац је дужан да уговор о јавној набавци достави понуђачу којем је уговор додељен у року од осам дана од дана протекла рока за подношење захтева за заштиту права.
- 18.2. Понуђач је дужан да потписани уговор достави наручиоцу у року не дужем од пет дана рачунајући од дана када му је достављен уговор на потписивање, осим у случају оправданих разлога, тј. објективних околности када рок може бити дужи о чему је понуђач дужан обавестити наручиоца.
- 18.3. Наручилац може и пре истека рока за подношење захтева за заштиту права закључити уговор о јавној набавци:
 - на основу оквирног споразума
 - у случају примене преговарачког поступка из чл. 36. став 1. тач. 3) ЗЈН
 - у случају примене система динамичке набавке
 - у случају поступка јавне набавке мале вредности из чл. 39. став 6. ЗЈН
 - ако је поднета само једна понуда, осим у преговарачком поступку без објављивања позива за подношење понуда
- 18.4. Ако је захтев за заштиту права поднет након закључења уговора у складу са чланом 112. став 2. ЗЈН наручилац не може извршити уговор о јавној набавци до доношења одлуке о поднетом захтеву за заштиту права, осим ако Републичка комисија на предлог наручиоца не одлучи другачије или уколико Одговорно лице наручиоца донесе одлуку да наручилац предузме горе наведене активности, када би задржавање активности наручиоца у поступку јавне набавке, односно у извршењу уговора о јавној набавци проузроковало велике тешкоће у раду или пословању наручиоца које су несразмерне вредности јавне набавке, а која мора бити образложена.
- 18.5. Уколико Наручилац не достави потписан Уговор понуђачу у року из става 18.2., понуђач није дужан да потпише уговор што се неће сматрати одустајањем од понуде и не може због тога сносити било какве последице, осим ако је поднет благовремен захтев за заштиту права.

18.6. Уколико понуђач не достави потписан уговор у року не дужем од пет дана рачунајући од дана када му је достављен уговор на потписивање, осим у случају околности из тач. 18.2., сматраће се да је одустао од потписивања уговора и наручилац ће реализовати достављено средство обезбеђења за озбиљност понуде.

19. Валута и начин на који мора бити наведена и изражена цена у понуди и начин промене уговорене цене

19.1. Вредности се у поступку јавне набавке исказују у динарима.

19.2. Понуђач је дужан да у обрасцу понуде наведе укупну цену у динарима, без ПДВ-а, а која укључује и све зависне трошкове који прате извршење набавке.

19.3. Ако понуђена цена укључује увозну царину и друге дажбине, понуђач је дужан да тај део одвојено искаже у динарима.

19.4. Промена уговорене цене могућа је након протекла 3 месеца од дана потписивања уговора за проценат раста или пада за више од 5% вредности динара у односу на ЕУР-о од дана потписивања уговора по просечном средњем курсу НБС-а (ЕУР-а/ДИН) за месец који предходи месецу у коме је поднет захтев за промену цена (просечан месечни девизни курс узима се са званичног сајта НБС).

Уколико у току уговореног периода на тржишту наступе наведене околности, Продавац има право да по једном од основа наведених у структури цене поднесе захтев за промену цене.

19.5. Накнаду за коришћење патента као и одговорност за повреду заштићених права интелектуалне својине трећих лица сноси искључиво понуђач.

20. Поштовање обавеза које произилазе из важећих прописа о заштити на раду, запошљавању и условима рада и заштите животне средине и да нема забрану обављања делатности која је на снази у време подношења понуда

20.1. Понуђач је дужан да при састављању своје понуде поштује обавезе које произилазе из важећих прописа о заштити на раду, запошљавању и условима рада, заштити животне средине, да нема забрану обављања делатности која је на снази у време подношења понуде.

21. Негативне референце

21.1. Сходно члану 82. ЗЈН, Наручилац може одбити понуду понуђача уколико поседује доказ да је понуђач у претходне три године пре објављивање позива за подношење понуда у поступку јавне набавке:

1) поступао супротно забрани из чл. 23. и 25. ЗЈН

2) учинио повреду конкуренције;

3) доставио неистините податке у понуди или без оправданих разлога одбио да закључи уговор о јавној набавци, након што му је уговор додељен;

4) одбио да достави доказе и средства обезбеђења на шта се у понуди обавезао.

21.2. Наручилац може одбити понуду уколико поседује доказ који потврђује да понуђач није испуњавао своје обавезе по раније закљученим уговорима о јавним набавкама који су се односиле на добра која су предмет ове набавке, за период од претходне три године пре објављивање позива за подношење понуда.

Доказ из става 1. ове тачке може бити:

1) правоснажна судска одлука или коначна одлука другог надлежног органа;

2) исправа о реализованом средству обезбеђења испуњења обавеза у поступку јавне набавке или испуњења уговорних обавеза;

3) исправа о наплаћеној уговорној казни;

4) рекламације потрошача, односно корисника, ако нису отклоњене у уговореном року;

5) извештај надзорног органа о изведеним радовима који нису у складу са пројектом, односно уговором;

6) изјава о раскиду уговора због неиспуњења битних елемената уговора дата на начин и под условима предвиђеним законом којим се уређују облигациони односи;

7) доказ о ангажовању на извршењу уговора о јавној набавци лица која нису означена у понуди као подизвођачи, односно чланови групе понуђача;

21.3. Наручилац може одбити понуду ако поседује доказ из тачке 21.2. став 2. 1) ове тачке (правоснажна судска одлука или коначна одлука другог надлежног органа) који се односи на поступак који је спровео или уговор који је закључио и други наручилац ако је предмет јавне набавке истоврстан.

22. Измене података код понуђача, пре закључења Уговора

- 22.1. Уколико након отварања понуда дође до промене у пословном имену понуђача, седишту понуђача (улица, број), правној форми, промени генералног директора/директора, односно лица које ће потписати Уговор, понуђач мора одмах о томе обавестити Наручиоца писаним путем на адресу Кнегиње Љубице 29, 11000 Београд или путем факса број +381 11 366-4087.

23. Измена током трајања уговора

- 23.1. Наручилац може након закључења уговора о јавној набавци без спровођења поступка јавне набавке повећати обим предмета набавке, с тим да се вредност уговора може повећати максимално до 5% од укупне вредности првобитно закљученог уговора, при чему укупна вредност повећања уговора не може да буде већа од 5.000.000,00 динара, односно 10.000.000,00 динара за наручиоце из области водопривреде, енергетике, саобраћаја и поштанских услуга, под условом да је та могућност јасно и прецизно наведена.
- 23.2. Након закључења уговора о јавној набавци наручилац може да дозволи промену цене и других битних елемената уговора из објективних разлога који морају бити јасно и прецизно одређени у конкурсној документацији, уговору о јавној набавци, односно предвиђени посебним прописима. Променом цене не сматра се усклађивање цене са унапред јасно дефинисаним параметрима у уговору и конкурсној документацији.
- 23.3. У овим случајевима наручилац је дужан да донесе одлуку о измени уговора и да у року од три дана од дана доношења исту објави на Порталу јавних набавки.
- 23.4. Неће се сматрати изменом уговора, исправка рачунских и других техничких грешака у уговору.

24. Обавезе за изабраног понуђача

24.1. Гарантни лист (уколико произвођач понуђаних добара исти издаје)

Изабрани понуђач се обавезује да приликом испоруке добара, Купцу достави гарантни лист (уколико произвођач понуђаних добара исти издаје) са условима гаранције и детаљним упутством за пријемну магацинску контролу о препознавању оригиналности предметних добара и проверу њихове саобразности са декларисаним квалитетом и издатом гаранцијом.

24.2. Упутство за пријемну магацинску контролу

Изабрани понуђач се обавезује да приликом испоруке добара, Купцу достави детаљно упутство за пријемну магацинску контролу о препознавању оригиналности предметних добара.

24.3. Доказ о пореклу испоручених добара

Изабрани понуђач је у обавези да, у било ком тренутку испоруке, на захтев Наручиоца достави доказ о пореклу испоручених добара.

У циљу провере порекла испоручених добара увозног порекла Наручилац задржава право да од изабраног понуђача захтева да Наручиоцу достави Пакинг листу и Царинску исправу.

- 24.4. Изабрани понуђач је у обавези да, за партије за које закључује уговор са Наручиоцем, испуни све обавезе предвиђене техничким описом за ову набавку (Технички услови из садржаја конкурсне документације са свим нормама и захтевима, прописаним за предметну набавку, чиниће предмет Уговора и његов су саставни део).

СРЕДСТВА ОБЕЗБЕЂЕЊА

24.5. ЗА ДОБРО ИЗВРШЕЊЕ ПОСЛА

Понуђач коме је додељен уговор дужан је да у року и на начин предвиђен моделом уговора, достави као средство обезбеђења за добро извршење посла - БЛАНКО СОПСТВЕНУ МЕНИЦУ (оверену потписом и печатом) са меничним овлашћењем да Наручилац може попунити меницу на износ 10% од укупно уговорене вредности без ПДВ-а. **Рок важења меничног овлашћења је 30 дана дуже од дана истека рока важења уговора.**

Напомињемо да се датум важења менице као ни тачан износ на који се меница издаје не наводе на меници, меничном овлашћењу и Захтеву за регистрацију.

Уз меницу и менично овлашћење, Понуђач коме је додељен уговор је дужан да достави и картон депонованих потписа овлашћених лица оверен од стране банке, не старији од шест месеци и Захтев за регистрацију менице оверен од стране пословне банке.

Меница и менично писмо-овлашћење морају бити потписани од стране истог лица које је наведено у картону депонованих потписа и морају бити оверени печатом понуђача.

Добро извршење посла подразумева поштовање свих уговорених обавеза на начин и у року како су уговорене.

Наручилац има право да наплати меницу за добро извршење посла у свим ситуацијама када Понуђач коме је додељен уговор не поштује све уговорне обавезе на начин и у року који је уговорен, као што је: неиспорука добара, делимична испорука добара, кашњење у испоруци, не решавање рекламација у уговореном року, ангажовање као подизвођача лице које није навео у понуди, као и било које друго непоступање на које се Понуђач коме је додељен уговор, уговором обавезује.

Уколико не наступе горе наведене околности, Наручилац је дужан да након истека рока **важења меничног овлашћења**, без одлагања, **меницу** врати Понуђачу коме је додељен уговор.

Понуђач коме је додељен уговор може уместо менице доставити банкарску гаранцију као средство за добро извршење посла, неопозиву, безусловну, наплативу на први позив и без приговора, на износ од 10% од укупно уговорене вредности без ПДВ-а са роком важења 30 дана дужим од рока важења уговора, која мора бити наплатива у свим ситуацијама када Понуђач коме је додељен уговор не поштује све уговорне обавезе на начин и у року који је уговорен, као што је: неиспорука добара, делимична испорука добара, кашњење у испоруци, не решавање рекламација у уговореном року, ангажовање као подизвођача лице које није навео у понуди, као и било које друго непоступање на које се Понуђач коме је додељен уговор, уговором обавезује.

Уколико не наступе горе наведене околности, Наручилац је дужан да након истека рока средства обезбеђења, без одлагања, банкарску гаранцију врати Понуђачу коме је додељен уговор.

Наручилац неће наплатити средство за добро извршење посла у ситуацијама када је до кашњења у испоруци дошло услед наступања околности (виша сила) које онемогућавају Произвођача добра да испоручи уговорено добро у уговореном року, о чему Понуђач коме је додељен уговор доставља доказ издат од стране Произвођача добра, или наступања других објективних околности које су наступиле после закључења уговора (настале независно од воље Понуђача коме је додељен уговор), а које Понуђач коме је додељен уговор није никако могао избећи, отклонити, предвидети, о чему Понуђач коме је додељен уговор мора да достави доказ.

Понуђач коме је додељен уговор се обавезује да у случају да средство финансијског обезбеђења буде наплаћено, достави под истим условима, уколико то захтева Наручилац, ново средство финансијског обезбеђења у висини од 10% нереализованог износа укупне вредности уговора без ПДВ-а.

Све трошкове добијања, продужења и активирања средства обезбеђења сноси Понуђач коме је додељен уговор.

Рок за достављање нове менице или банкарске гаранције је 7 дана од дана добијања писаног позива Наручиоца за доставу исте.

24.6. **ЗА ОТКЛАЊАЊЕ НЕДОСТАКА У ГАРАНТНОМ РОКУ**

Понуђач коме је додељен уговор дужан је да у року и на начин предвиђен моделом уговора, достави као средство обезбеђења за отклањање недостатака у гарантном року - БЛАНКО СОПСТВЕНУ МЕНИЦУ (оверену потписом и печатом) са меничним овлашћењем да Наручилац може поупнити меницу на износ 5% од укупно уговорене вредности без ПДВ-а. **Рок важења меничног овлашћења је 30 дана дуже од дана истека гарантног периода.**

Напомињемо да се датум важења менице као ни тачан износ на који се меница издаје не наводе на меници, меничном овлашћењу и Захтеву за регистрацију.

Уз меницу и менично овлашћење, Понуђач коме је додељен уговор је дужан да достави и картон депонованих потписа овлашћених лица оверен од стране банке, не старији од шест месеци и Захтев за регистрацију менице оверен од стране пословне банке.

Меница и менично писмо-овлашћење морају бити потписани од стране истог лица које је наведено у картону депонованих потписа и морају бити оверени печатом понуђача.

Наручилац има право да наплати меницу за отклањање недостатака у гарантном року у свим ситуацијама када Понуђач коме је додељен уговор не поштује све уговорне обавезе на начин и у року који је уговорен, као што је: неотклањање неисправности у гарантном року.

Уколико не наступе горе наведене околности, Наручилац је дужан да након истека рока средства обезбеђења, без одлагања, исто врати Понуђачу коме је додељен уговор.

Понуђач коме је додељен уговор може уместо менице доставити банкарску гаранцију као средство за отклањање недостатака у гарантном року, неопозиву, безусловну, наплативу на први позив и без приговора, на износ од 5% од укупно уговорене вредности без ПДВ-а са роком важења 30 дана дужим од рока важења гарантног рока, која мора бити наплатива у свим ситуацијама када Понуђач коме је додељен уговор не поштује све уговорне обавезе на начин и у року који је уговорен, као што је: неотклањање неисправности у гарантном року и која мора важити све време трајања гарантног периода.

Уколико не наступе горе наведене околности, Наручилац је дужан да након истека рока средства обезбеђења, без одлагања, исто врати Понуђачу коме је додељен уговор.

Наручилац неће наплатити средство за отклањање недостатака у гарантном року услед наступања околности (виша сила) и у ситуацијама када су недостаци настали чињењем од стране Наручиоца.

Понуђач коме је додељен уговор се обавезује да у случају да средство финансијског обезбеђења буде наплаћено, достави под истим условима, уколико то захтева Наручилац, ново средство финансијског обезбеђења у висини од 5 % нереализованог износа укупне вредности уговора без ПДВ-а.

Све трошкове добијања, продужења и активирања средства обезбеђења сноси Понуђач коме је додељен уговор.

Рок за достављање нове менице или банкарске гаранције је 7 дана од дана добијања писаног позива Наручиоца за доставу исте.

VIII ОБРАЗАЦ ПОНУДЕ И ОСТАЛИ ОБАВЕЗНИ ОБРАСЦИ КОЈЕ ЈЕ ПОНУЂАЧ ДУЖАН ДА ДОСТАВИ УЗ ПОНУДУ

Напомена: ПОНУДА мора бити достављена на ОБРАСЦИМА 1-8 или на обрасцима идентичне садржине

1) ОПШТИ ПОДАЦИ О ПОНУЂАЧУ/ПОДИЗВОЂАЧУ/ЗАЈЕДНИЧКА ПОНУДА - Образац 1

Образац општих података о понуђачу/подизвођачу/заједничка понуда попуњава, потписује и оверава понуђач или овлашћени представник понуђача у случају заједничке понуде - Образац 1.

Уколико понуђач намерава да извршење набавке делимично повери подизвођачу потребно је да у обрасцу 1 наведе све податке о подизвођачу (пословно име или скраћени назив из одговарајућег регистра, адреса седишта, матични број, ПИБ, лице за контакт, телефон, факс, део набавке који ће бити поверен подизвођачу и податак о проценту укупне вредности набавке који ће поверити подизвођачу). Образац 1 копирати онолико пута колико има подизвођача у понуди и за сваког навести све податке.

У случају подношења заједничке понуде (Група понуђача), потребно је Образац 1 копирати онолико пута колико има понуђача у Заједничкој понуди и у наведеном обрасцу (образац 1 - Општи подаци о понуђачу), у рубрици подаци о понуђачу попунити све податке о сваком понуђачу понаособ.

У случају подношења заједничке понуде, (Група понуђача) уз Образац 1 доставља споразум којим се понуђачи из групе међусобно и према наручиоцу обавезују на извршење јавне набавке, а који обавезно садржи податке о:

- 1) податке о члану групе који ће бити носилац посла, односно који ће поднети понуду и који ће заступати групу понуђача пред наручиоцем и
- 2) опис послова сваког од понуђача из групе понуђача у извршењу уговора.

2) ОБРАЗАЦ ПОНУДЕ - Образац 2

Понуђач доставља понуду за онолико партија за колико је заинтересован.

У обрасцу понуде понуђач је дужан да понуди све ставке из конкретне партије за коју конкурише. У обрасцу понуде понуђач мора да попуни све захтеване податке (назив произвођача понуђеног добра, земљу порекла понуђеног добра, каталожки број или стандард понуђеног добра, рок испоруке, начин и рок плаћања, гарантни период, опција понуде и цене) - за партије за које понуђач доставља понуду.

Све стране обрасца понуде попуњава, потписује и оверава понуђач или овлашћени представник понуђача у случају заједничке понуде - за партије за које понуђач доставља понуду.

Након закључења уговора о јавној набавци наручилац може да дозволи промену цене или других битних елемената уговора (рокова испоруке, начина и рокова плаћања, гарантног периода) само из објективних разлога који нису постојали у моменту закључења уговора и на које уговорне

стране нису могле утицати својом вољом (нпр. ванредне околности, измена законских прописа који су у вези са предметом уговора, велике осцилације цена на тржишту..)

а) Цене у понуди

Све цене морају бити изражене у српским динарима и са урачунатим зависним трошковима набавке на паритету магацин ГСП-а.

Уколико понуђач у својој понуди наведе попусте и/или посебне погодности, ти попусти/посебне погодности неће бити од утицаја приликом избора најповољније понуде, уколико нису укалкулисани у саму понуду (дату цену).

Уколико понуђач исказе цену у иностраној валути, а наручилац ту могућност није предвидео конкурсном документацијом, понуда ће бити одбијена као неприхватљива.

Уколико цене буду различито исказане у образцу понуде (Образцу 2), образцу структуре цена (Образцу 3) и образцу модела уговора (Образцу 8), меродавним ће се сматрати цене дате у образцу понуде (Образцу 2).

б) Начин плаћања и рокови плаћања

Рок одложеног плаћања је **45 дана** од дана достављања исправне фактуре Наручиоцу.

Сваки понуђени рок дужи од 45 дана, биће рок од 45 дана.

Наручилац не издаје финансијске гаранције плаћања.

Наручилац не прихвата никакво додатно условљавање од стране понуђача по питању услова, рока и начина плаћања.

в) Рокови испоруке

Најдужи рок испоруке за све партије који наручилац може да прихвати је **30 дана** од пријема писаног позива наручиоца.

Наручилац не прихвата никакво додатно условљавање од стране понуђача по питању рока испоруке.

Место испоруке добара је на адреси Наручиоца.

Понуђач сноси све трошкове и ризике у вези са допремањем добара до места опредељења.

г) Рок важења понуде (опција понуде)

Рок важења понуде не може бити краћи од **60 дана** од дана јавног отварања понуда.

Понуда у којој није дат рок важности понуде (опција понуде) као и понуда која има краћи рок важења од минимално захтеваног у претходном ставу биће одбијена као неприхватљива

д) Гарантни период

Минимални гарантни период за партије **1–13, 17–20, 25–30, 33–35, 38 (поз.1), 39–43, 47–51, 53–65, 71 (поз.1), 72 (поз.1), 73 (поз.1), 74, 75, 77, 79–81, 84 (поз.1, 2, 3, 4, 5), 85, 87–90, 91 (поз.1), 92 (поз.1, 2), 93 (поз.1), 99, 100, 103 (поз.1), 104 (поз.1), 106 (поз.1), 107 (поз.1), 108 (поз.1), 109 (поз.1), 110 (поз.1), 111–114, 121–125, 127–129 и 132**, а који је Наручилац спреман да прихвати, је **12 месеци** рачунајући од дана уградње предметних добара, за све остале партије и позицију 2 из партије 38, позиције 2, 3 и 4 из партије 71, позицију 2 из партија 72 и 73, позиције 6, 7, 8 и 9 из партије 84, позицију 2 из партије 91, позицију 3 из партије 92, позицију 2 партије 93, позицију 2 из партије 103, позицију 2 из партије 104, позицију 2 из партије 106, позицију 2 из партије 107, позицију 2 из партије 108, позицију 2 из партије 109 и позицију 2 из партије 110 који је Наручилац спреман да прихвати је **12 месеци** рачунајући од дана испоруке предметних добара.

3) СТРУКТУРА ЦЕНЕ - Образац 3

Понуђач уз понуду доставља Образац структуре цене (Образац 3) у складу са чланом 12. Правилника о обавезним елементима конкурсне документације у поступцима јавних набавки начину доказивања испуњености услова (Сл.гласник РС 86/15). У обрасцу структуре цене по потреби наводе се основни елементи понуђене цене:

- 1) цена (јединична и укупна) са и без ПДВ-а;
- 2) процентуално учешће одређене врсте трошкова у случају када је наведени податак неопходан ради усклађивања цене током периода трајања уговора, односно оквирног споразума (учешће трошкова материјала, рада, енергената и др.). (понуђач сам одлучује које елементе ће навести и исказати у динарима).

Сматраће се да је сачињен образац структуре цене, уколико су основни елементи понуђене цене садржани у обрасцу понуде.

Образац структуре цене попуњава, потписује и оверава понуђач или овлашћени представник понуђача у случају заједничке понуде - Образац 3.

Уколико Понуђач уз понуду достави **потписан и оверен али непопуњен образац структуре цене**, понуда неће бити одбијена као неприхватљива али **понуђач неће имати право** да се након закључења уговора примене одредбе члана 115. став 2. ЗЈН (уколико у току уговореног

периода на тржишту наступе околности предвиђене одговарајућим чланом уговора, Понуђач има право да по једном од основа наведених у структури цене поднесе захтев за промену цене).

Уколико је образац структуре цене потписан и оверен **али непопуњен или делимично попуњен** (није наведен ниједан од елемената који утичу на формирање понуђене цене) Понуђач неће имати право да поднесе захтев за промену цене.

Уколико Понуђач уз понуду достави **потписан и оверен и попуњен образац структуре цене** - Образац 3, потребно је да у обрасцу 3 наведе све елементе који утичу на формирање понуђене цене (понуђач сам одлучује које елементе ће навести и исказати у динарима).

У складу са елементима које понуђач буде навео у образцу 3, стиче право да се након закључења уговора примене одредбе члана 115. став 2. ЗЈН (уколико у току уговореног периода на тржишту наступе околности предвиђене одговарајућим чланом уговора, Понуђач има право да по једном од основа наведених у структури цене поднесе захтев за промену цене).

За сваку ставку у оквиру партије потребно је уписати следеће:

- Број партије на коју се односи структура цене - **колона 1**,
- Редни број ставке на коју се односи структура цене - **колона 2**,
- Јединичну цену без ПДВ-а - **колона 3**,
- Износ за сваки од трошкова који чини наведену јединичну цену (понуђач сам одлучује које елементе ће навести и исказати у динарима - нпр. набавна цена, трошкови испоруке, монтаже, царине, превоза, материјала, радне снаге... итд.). Збир свих наведених трошкова треба да чини јединичну цену без ПДВ-а - **колона 4**,
- Стопу ПДВ-а (у процентима) - **колона 5**,
- Износ ПДВ-а на наведену јединичну цену - **колона 6**,
- Износ укупне цене без ПДВ-а (јединична цена x количина) - **колона 7**,
- Износ ПДВ-а на укупну цену - **колона 8**,
- Износ укупне цене са ПДВ-ом - **колона 9**.

Потребно је да понуђач прикаже структуру цене за сваку партију/ставку посебно.

Дозвољено је да Понуђач Образац 3 копира онолико пута колико је потребно.

Цене наведене у Обрасцу 3 морају одговарати ценама наведеним у Обрасцу понуде.

Уколико Понуђач уз понуду не достави Образац 3 или достави Образац 3 који није потписан и оверен, понуда ће бити оцењена као неприхватљива.

4) ОБРАЗАЦ ТРОШКОВА ПРИПРЕМЕ ПОНУДЕ - Образац 4

Понуђач може да у оквиру понуде достави укупан износ и структуру трошкова припремања понуде.

Понуђач попуњава, потписује и оверава, а у случају заједничке понуде овлашћени представник Образац трошкова припреме понуде - Образац 4, уколико понуђач доставља образац трошкова.

Образац треба да садржи трошкове прибављања средстава обезбеђења.

Сходно одредбама члана 88. ЗЈН понуђач може да у оквиру понуде достави укупан износ и структуру трошкова припремања понуде. Трошкове припремања понуде сноси искључиво понуђач и не може тражити од наручиоца накнаду трошкова. Ако је поступак јавне набавке обустављен из разлога који су на страни наручиоца, наручилац је дужан да понуђачу надокнади трошкове прибављања средстава обезбеђења, под условом да је понуђач доставио образац 4 у својој понуди.

Уколико понуђач у понуди не достави Образац 4 или га не достави на начин како је то захтевано, наручилац неће бити у обавези да надокнади трошкове припремања понуде ако обустави поступак јавне набавке из разлога који су на страни наручиоца.

5) ОБРАЗАЦ ИЗЈАВЕ О НЕЗАВИСНОЈ ПОНУДИ - Образац 5

Понуђач потписује и оверава печатом, **а у случају заједничке понуде сви чланови групе потписују и оверавају печатом**, изјаву којом потврђује под пуном материјалном и кривичном одговорношћу, да је понуду поднео независно, без договора са другим понуђачима или заинтересованим лицима - Образац 5.

У случају постојања основане сумње у истинитост изјаве о независној понуди, Наручилац ће одмах обавестити организацију надлежну за заштиту конкуренције. Организација надлежна за заштиту конкуренције, може понуђачу, односно заинтересованом лицу изрећи меру забране учешћа у поступку јавне набавке ако утврди да је понуђач, односно заинтересовано лице повредило конкуренцију у поступку јавне набавке у смислу закона којим се уређује заштита конкуренције. Мера забране учешћа у поступку јавне набавке може трајати до три године. Повреда конкуренције представља негативну референцу, у смислу члана 82. став 1. тачка 2. Закона.

6) МЕНИЧНО ПИСМО-ОВЛАШЋЕЊЕ ЗА ОЗБИЉНОСТ ПОНУДЕ - Образац 6

Понуђач попуњава, потписује и оверава, а у случају заједничке понуде овлашћени представник, Образац менично писмо-овлашћење за озбиљност понуде (које мора бити потписано од стране овлашћеног лица из картона депонованих потписа) - Образац 6.

Уз Образац меничног писма потребно је доставити:

- бланко сопствену меницу (само потписана од стране овлашћеног лица из картона депонованих потписа и оверена печатом понуђача)
- картон депонованих потписа (из пословне банке понуђача)

Приликом стручне оцене понуда, Наручилац ће извршити проверу код Народне Банке Србије, да ли је достављена меница наведеног серијског броја регистрована.

Уколико се након провере утврди да достављена меница наведеног серијског броја није регистрована, **Наручилац ће понуђачу оставити рок не дужи од 3 дана**, да достави доказ да је иста регистрована, у супротном, понуда ће бити одбијена као неприхватљива.

Менично овлашћење треба да гласи на износ од минимум 5% од укупне вредности понуде (укупна вредност свих понуђених партија) без ПДВ-а. Меница и менично писмо-овлашћење морају бити потписани од стране лица које је наведено у картону депонованих потписа и морају бити оверени печатом понуђача.

Бланко сопствена меница за озбиљност понуде ће бити враћена понуђачу, након закључења уговора, даном достављања менице за добро извршење посла.

Понуђач може уместо Обрасца 6 и менице доставити банкарску гаранцију, неопозиву, без приговора, безусловну, наплативу на први позив, на износ од минимум 5% укупне вредности понуде (укупна вредност свих понуђених партија) без ПДВ-а, као средство за озбиљност понуде.

7) ИЗЈАВА ПОНУЂАЧА О ПОШТОВАЊУ ОБАВЕЗА ИЗ ВАЖЕЋИХ ПРОПИСА О ЗАШТИТИ НА РАДУ, ЗАПОШЉАВАЊУ И УСЛОВИМА РАДА, ЗАШТИТИ ЖИВОТНЕ СРЕДИНЕ, ДА НЕМА ЗАБРАНУ ОБАВЉАЊА ДЕЛАТНОСТИ КОЈА ЈЕ НА СНАЗИ У ВРЕМЕ ПОДНОШЕЊА ПОНУДА - Образац 7

Образац изјаве о поштовању обавеза из важећих прописа о заштити на раду, запошљавању и условима рада, заштити животне средине, да нема забрану обављања делатности која је на снази у време подношења понуде - Образац 7.

Уколико понуду подноси група понуђача, Изјава мора бити потписана од стране овлашћеног лица сваког понуђача из групе понуђача и оверена печатом (сваки од понуђача доставља посебну изјаву).

Уколико понуђач у понуди не достави Образац 7 или га не достави на начин како је то захтевано понуда ће бити одбијена као неприхватљива.

8) МОДЕЛ УГОВОРА - Образац 8

Понуђач а у случају заједничке понуде овлашћени представник, попуњава заглавље модела уговора (тачка 1 модела уговора), потписује исти и оверава. Може да попуни и битне елементе уговора, за партије за које доставља понуду - цене, назив произвођача понуђеног добра, земљу порекла понуђеног добра, каталожки број или стандард понуђеног добра, рок испоруке, начин и рок плаћања, гарантни период.

Уколико исти не буду попуњени, а попуњени су у Обрасцу понуде, биће меродавни подаци из понуде.

ПОНУДА КОЈА НЕ САДРЖИ СВЕ ОБРАСЦЕ, ОСИМ ОБРАЗЦА 1 - ОПШТИ ПОДАЦИ О ПОНУЂАЧУ/ПОДИЗВОЂАЧУ/ЗАЈЕДНИЧКА ПОНУДА (уколико се подаци из образаца 1 могу утврдити из остале документације) или ОБРАЗЦА 4 - ТРОШКОВИ ПРИПРЕМАЊА ПОНУДЕ или ОБРАЗЦА 6 - МЕНИЧНО ПИСМО-ОВЛАШЋЕЊЕ ЗА ОЗБИЉНОСТ ПОНУДЕ (уколико Наручилац остави додатни рок за достављање Образаца 6 или уколико понуђач у понуди достави банкарску гаранцију као средство финансијског обезбеђења за озбиљност понуде), ИЛИ ОБРАСЦЕ КОЈИ СУ ИДЕНТИЧНИ НАВЕДЕНИМ ОБРАСЦИМА, ДОКАЗЕ И ЗАХТЕВЕ ДЕФИНИСАНЕ КОНКУРСНОМ ДОКУМЕНТАЦИЈОМ БИЋЕ ОДБИЈЕНА КАО НЕПРИХВАТЉИВА. НАРУЧИЛАЦ НЕЋЕ ОДБИТИ ПОНУДУ У СИТУАЦИЈИ КАДА ИЗ ПОНУДЕ МОЖЕ УТВРДИТИ ИСПУЊЕНОСТ ЗАХТЕВАНОГ УСЛОВА (нпр. ако се подаци налазе у једном од образаца, а не налазе се у другом обрасцу).

IX ТЕНДЕРСКИ ОБРАСЦИ

ОПШТИ ПОДАЦИ О ПОНУЂАЧУ/ПОДИЗВОЂАЧУ/ЗАЈЕДНИЧКА ПОНУДА		ОБРАЗАЦ 1
ПОДАЦИ О ПОНУЂАЧУ		
Назив понуђача (пуно пословно име или скраћени назив из одговарајућег регистра)		
Назив и седиште понуђача (улица, број, место)		
Општина		
Генерални директор/директор (заокружити)		
Лице које ће потписати уговор		
Лице за контакт		
Број телефона		
Број факса		
Електронска пошта		
Текући рачун предузећа и назив пословне банке понуђача		
Матични број предузећа		
Порески идентификациони број предузећа		
Тип понуђача (правна форма организације предузећа – ДОО, АД, Јавно предузеће, ортачко, командитно...)		
Организациони део (опционо) Односи се на постојање огранака (да ли је ОЈ, Погон, Јединице...), уколико исти не постоје у оквиру предузећа није потребно ништа уносити.		
Врста правног лица (Микро; Мало; Средње; Велико; Физичко лице) - понуђач уписује врсту правног лица		
Понуђач је уписан у Регистар понуђача који води АПР (ЗАОКРУЖИТИ ДА или НЕ)	ДА	НЕ
ЗАЈЕДНИЧКА ПОНУДА: У случају подношења заједничке понуде (Група понуђача), потребно је заокружити "ДА" (Уколико има више учесника заједничке понуде, копирати образац 1 онолико пута колико је УЧЕСНИКА У ЗАЈЕДНИЧКОЈ ПОНУДИ и за сваког попунити податке о понуђачу)	ДА	
ПОДАЦИ О ПОДИЗВОЂАЧУ		
Назив и седиште подизвођача		
Лице за контакт		
Телефон и факс		
Електронска пошта		
Матични број предузећа		
Порески идентификациони број предузећа		
Део НАБАВКЕ који ће бити поверен подизвођачу		
Процент укупне вредности набавке који ће понуђач поверити подизвођачу		
Датум:		Потпис
Печат понуђача		

ОБРАЗАЦ ПОНУДЕ**ОБРАЗАЦ 2**
страна 1/23

ПАРТИЈА 1: ПРЕДЊИ КОЧНИ ЦИЛИНДРИ ВОЗИЛА О345С									
ред. бр. поз.	шифра	НАЗИВ ДЕЛА	каталожки број произвођача или одговарајуће	ЈМ	орјен. кол.	Назив произвођача и земља порекла понуђеног добра	Каталожки број произвођача понуђеног добра	Јединична цена без ПДВ-а	Укупна вредност позиције без ПДВ-а
1.	109841101	CILINDAR, KOCNI 20" PREDNJE OSOV. O345C DESNI	A.002.420.06.24 (Mercedes) 423.105.409.0 (WABCO) BZ3480 (KNORR) 5.425.02.005.0 (PPT) 02.2390202 (AIR FREN)	ком	10				
2.	109842001	CILINDAR, KOCNI 20" PREDNJE OSOV. O345C LEVI	A.002.420.05.24 (Mercedes) 423.105.408.0 (WABCO) BZ3490 (KNORR) 5.425.02.004.0 (PPT) 02.2390202 (AIR FREN)	ком	10				
УКУПНА ВРЕДНОСТ ПОНУДЕ ЗА ПАРТИЈУ 1 БЕЗ ПДВ-а									
ПОНУЂАЧ МОРА ПОНУДИТИ СВЕ СТАВКЕ У ОКВИРУ ПАРТИЈЕ ЗА КОЈУ ПОДНОСИ ПОНУДУ.									
ПАРТИЈА 2: ПРЕДЊИ КОЧНИ ЦИЛИНДРИ ВОЗИЛА SOLARIS U18									
ред. бр. поз.	шифра	НАЗИВ ДЕЛА	каталожки број произвођача или одговарајуће	ЈМ	орјен. кол.	Назив произвођача и земља порекла понуђеног добра	Каталожки број произвођача понуђеног добра	Јединична цена без ПДВ-а	Укупна вредност позиције без ПДВ-а
1.	120042901	CILINDAR, KOCIONI MEMBRANSKI PREDNJE OSOVINE LEVI SOLARIS U18	0820-352-181 (SOLARIS) BS 3403 (KNORR)	ком	7				
2.	120292801	CILINDAR, KOCNI DESNI OSOVINE ZF RL 75 SOLARIS	BS3402 (KNORR) 0820-324-579 (SOLARIS)	ком	10				
УКУПНА ВРЕДНОСТ ПОНУДЕ ЗА ПАРТИЈУ 2 БЕЗ ПДВ-а									
ПОНУЂАЧ МОРА ПОНУДИТИ СВЕ СТАВКЕ У ОКВИРУ ПАРТИЈЕ ЗА КОЈУ ПОДНОСИ ПОНУДУ.									
ПАРТИЈА 3: ПРЕДЊИ КОЧНИ ЦИЛИНДРИ ВОЗИЛА IK-112M									
ред. бр. поз.	шифра	НАЗИВ ДЕЛА	каталожки број произвођача или одговарајуће	ЈМ	орјен. кол.	Назив произвођача и земља порекла понуђеног добра	Каталожки број произвођача понуђеног добра	Јединична цена без ПДВ-а	Укупна вредност позиције без ПДВ-а
1.	116682401	CILINDAR, KOCNI LEVI OS.VOK 07-B17 MEMBRANSKI 15mm 20" IK-112M	81.51101.6514 (MAN) K017982 (KNORR)	ком	2				
2.	116683201	CILINDAR, KOCNI DESNI OS.VOK 07-B17 MEMBRAN. 15mm 20" IK-112M	81.51101.6515 (MAN) K017983 (KNORR)	ком	2				
УКУПНА ВРЕДНОСТ ПОНУДЕ ЗА ПАРТИЈУ 3 БЕЗ ПДВ-а									
ПОНУЂАЧ МОРА ПОНУДИТИ СВЕ СТАВКЕ У ОКВИРУ ПАРТИЈЕ ЗА КОЈУ ПОДНОСИ ПОНУДУ.									

ПОНУЂАЧ

М.П.

ОБРАЗАЦ ПОНУДЕ**ОБРАЗАЦ 2**
страна 2/23**ПАРТИЈА 4: ПРЕДЊИ КОЧНИ ЦИЛИНДРИ ВОЗИЛА IK-112LE**

ред. бр. поз.	шифра	НАЗИВ ДЕЛА	каталожки број произвођача или одговарајуће	ЈМ	орјен. кол.	Назив произвођача и земља порекла понуђеног добра	Каталожки број произвођача понуђеног добра	Јединична цена без ПДВ-а	Укупна вредност позиције без ПДВ-а
1	125207001	CILINDAR, MEMBRANSKI KOCNI PREDNJE OSOVINE DESNI IK112LE	A.008.420.37.24 (Mercedes) K004485N00 (KNORR)	ком	2				
2	125020501	CILINDAR, MEMBRANSKI KOCNI PREDNJE OSOVINE LEVI IK-112LE	A.008.420.36.24 (Mercedes) K004486N00 (KNORR)	ком	2				
УКУПНА ВРЕДНОСТ ПОНУДЕ ЗА ПАРТИЈУ 4 БЕЗ ПДВ-а									

ПОНУЂАЧ МОРА ПОНУДИТИ СВЕ СТАВКЕ У ОКВИРУ ПАРТИЈЕ ЗА КОЈУ ПОДНОСИ ПОНУДУ.**ПАРТИЈА 5: ТРИСТОП ЦИЛИНДРИ ВОЗИЛА IK112LE**

ред. бр. поз.	шифра	НАЗИВ ДЕЛА	каталожки број произвођача или одговарајуће	ЈМ	орјен. кол.	Назив произвођача и земља порекла понуђеног добра	Каталожки број произвођача понуђеног добра	Јединична цена без ПДВ-а	Укупна вредност позиције без ПДВ-а
1	125208901	CILINDAR, TRISTOP KOCNI POGONSKE OSOVINE DESNI IK112LE	A.019.420.40.18 (Mercedes) BS8431 (KNORR)	ком	4				
2	125019101	CILINDAR, TRISTOP KOCNI POGONSKE OSOVINE LEVI IK-112LE	A.019.420.39.18 (Mercedes) BS8430 (KNORR)	ком	2				
УКУПНА ВРЕДНОСТ ПОНУДЕ ЗА ПАРТИЈУ 5 БЕЗ ПДВ-а									

ПОНУЂАЧ МОРА ПОНУДИТИ СВЕ СТАВКЕ У ОКВИРУ ПАРТИЈЕ ЗА КОЈУ ПОДНОСИ ПОНУДУ.

М.П.

ПОНУЂАЧ

ОБРАЗАЦ ПОНУДЕ

ОБРАЗАЦ 2
страна 3/23

ред. бр. Партије	шифра	НАЗИВ ДЕЛА	каталожки број произвођача или одговарајуће	ЈМ	орјен. кол.	Назив произвођача и земља порекла понуђеног добра	Каталожки број произвођача понуђеног добра	Јединична цена без ПДВ-а	Укупна вредност партије без ПДВ-а
6	111201501	CILINDAR, KOCNI 20" CELJUST SL/SG,IK103/201	423.505.000.0 (WABCO) BS3404 (KNORR) 5.425.00.003.0 (PPT)	КОМ	24				
7	120041001	CILINDAR, KOCIONI TRISTOP POGONSKE OSOVINE SOLARIS U18	1114-000-005 (SOLARIS) 0501.316.050 (ZF) BS9520 (KNORR)	КОМ	38				
8	114004301	CILINDAR, KOCNI TRISTOP IK112/218	0501.317.962 (ZF) BS8506 (KNORR)	КОМ	85				
9	116686701	CILINDAR, TRISTOP POG./CEN.OS AV132/80 HONP-13100 (15mm 20/24") IK-112M/IK218M	81.50410.6895 (MAN) K012376 (KNORR)	КОМ	15				
10	101858201	CILINDAR, KOCNI TRISTOP 30/30 IK	925.492.102.0 (WABCO) 206.44560 (PPT) BZ9657 (KNORR)	КОМ	90				
11	107139401	CILINDAR, KOCNI TRISTOP 24/24 IK	925.491.141.0 (WABCO) 206.44520 (PPT)	КОМ	40				
12	109046101	CILINDAR, KOCNI TRISTOP 30/30 SL/SG	81.50410.6537 (MAN) BZ9631 (KNORR)	КОМ	10				
13	109241301	CILINDAR, KOCNI TRISTOP O345C E2	A.013.420.64.18 (Mercedes) BZ 9667 (KNORR) A.013.420.66.18 (Mercedes) 925.422.208.0 (WABCO)	КОМ	6				

ПАРТИЈА 14: МЕМБРАНЕ КОЧНИХ ЦИЛИНДАРА

ред. бр. поз.	шифра	НАЗИВ ДЕЛА	каталожки број произвођача или одговарајуће	ЈМ	орјен. кол.	Назив произвођача и земља порекла понуђеног добра	Каталожки број произвођача понуђеног добра	Јединична цена без ПДВ-а	Укупна вредност партије без ПДВ-а
1.	100166301	MEMBRANA, KOCNOG CILIN.20"-PLICA OS.831 IK111	897.120.525.4 (WABCO) RZ 5.425.02.002.0 (PPT)	КОМ	10				
2.	102544901	MEMBRANA, TRISTOP CILINDRA 30" IK,ZIU	897.120.540.4 (WABCO) RM 5.814.40.003.4 (PPT) 6001121 (Cojali)	КОМ	200				
3.	106431201	MEMBRANA, TRISTOP CILINDRA 24" IK102/111/166	897.120.535.4 (WABCO) RM 5.814.40.002.4 (PPT) 6001119 (Cojali)	КОМ	20				
4.	106430401	MEMBRANA, KOCNOG CILIN.20" -DUBLJA OS.832 IK	897.120.526.4 (WABCO) RZ 5.425.02.001.0 (PPT) 6001113 (Cojali)	КОМ	100				

УКУПНА ВРЕДНОСТ ПОНУДЕ ЗА ПАРТИЈУ 14 БЕЗ ПДВ-а

ПОНУЂАЧ МОРА ПОНУДИТИ СВЕ СТАВКЕ У ОКВИРУ ПАРТИЈЕ ЗА КОЈУ ПОДНОСИ ПОНУДУ.

ПОНУЂАЧ

М.П.

ОБРАЗАЦ ПОНУДЕ**ОБРАЗАЦ 2**
страна 4/23**ПАРТИЈА 15: СЕТОВИ КОЧНИХ ЦИЛИНДАРА**

ред. бр. поз.	шифра	НАЗИВ ДЕЛА	каталожки број произвођача или одговарајуће	ЈМ	орјен. кол.	Назив произвођача и земља порекла понуђеног добра	Каталожки број произвођача понуђеног добра	Јединична цена без ПДВ-а	Укупна вредност позиције без ПДВ-а
1	102585601	SET, DELOVA TRISTOP CILINDRA 24/24 ИК,ЗИУ	RD 206.44520 (PPT) 5.436.06.002.0 (PPT) 631.124.120 (POLYSEAL) 925.321.006.2 (WABCO)	сет	20				
2	102586401	SET, DELOVA TRISTOP CILINDRA 30/30 PPT ИК,ЗИУ	RD 206.44560 (PTT) 5.437.07.002.0 (PTT) RD 206.44570 (PTT) 631.130.200 (POLYSEAL) 925.322.002.2 (WABCO)	сет	120				

УКУПНА ВРЕДНОСТ ПОНУДЕ ЗА ПАРТИЈУ 15 БЕЗ ПДВ-а**ПОНУЂАЧ МОРА ПОНУДИТИ СВЕ СТАВКЕ У ОКВИРУ ПАРТИЈЕ ЗА КОЈУ ПОДНОСИ ПОНУДУ.****ПАРТИЈА 16: ДЕЛОВИ КОЧНИХ ЦИЛИНДАРА**

ред. бр. поз.	шифра	НАЗИВ ДЕЛА	каталожки број или одговарајуће	ЈМ	орјен. кол.	Назив произвођача и земља порекла понуђеног добра	Каталожки број произвођача понуђеног добра	Јединична цена без ПДВ-а	Укупна вредност позиције без ПДВ-а
1	100167101	POTISKIVAC, MEMBRANE TRISTOP CILIND.206-44560	925.322.623.4 (PPT)	ком	22				
2	102587201	VILJUSKA, M16X1.5 TRISTOP CILINDRA PPT	206-43070 (PPT)	ком	50				
3	113749201	POKLOPAC, VAZDUSNIH PRIK.TRISTOP CIL.PPT30/30	5.437.05.001.6 (PPT)	ком	18				

УКУПНА ВРЕДНОСТ ПОНУДЕ ЗА ПАРТИЈУ 16 БЕЗ ПДВ-а**ПОНУЂАЧ МОРА ПОНУДИТИ СВЕ СТАВКЕ У ОКВИРУ ПАРТИЈЕ ЗА КОЈУ ПОДНОСИ ПОНУДУ.**

М.П.

ПОНУЂАЧ

ОБРАЗАЦ ПОНУДЕ

ОБРАЗАЦ 2
страна 5/23

ред. бр. Партије	шифра	НАЗИВ ДЕЛА	каталогски број произвођача или одговарајуће	ЈМ	орјен. кол.	Назив произвођача и земља порекла понуђеног добра	Каталогски број произвођача понуђеног добра	Јединична цена без ПДВ-а	Укупна вредност партије без ПДВ-а
17	125202001	VENTIL, CETVOROKRUZNI ZASTITNI IK112LE	A.003.431.57.06 (Mercedes) 934.705.005.0 Wabco AE4510 (KNORR)	КОМ	6				
18	109232401	VENTIL, CETVOROKRUZNI ZASTITNI WABCO O345C	A.003.431.69.06 (Mercedes) 934.714.125.0 (WABCO) AE4612 (KNORR) 5.241.14.612.0 (PPT)	КОМ	25				
19	114175901	VENTIL, CETVOROKRUZNI ZASTITNI IK 112N/218N	934.714.110.0 (WABCO) AE4613 (KNORR)	КОМ	3				
20	118250101	VENTIL, CETVOROKRUZNI ZASTITNI IK-112M	81.52151.6105 MAN 934.714.400.0 (WABCO) AE4609 (KNORR)	КОМ	5				
21	102251201	SET, DELOVA VENTILA 4-KRUZNOG ZASTITNOG PPT	934.702.000.2 (WABCO) RD 5.241.14.000.0 (PPT) 6012002 (Cojali)	сет	100				
22	109082801	SET, DELOVA VENTILA 4-KRUZNOG ZAST. Knorr ZiU	81.52151.6089 (MAN) II18490008 (KNORR) 6014118 (Cojali)	сет	5				
23	117655201	SET, DELOVA 4-KRUZNOG VENTILA SG313	934.714.923.2 (WABCO)	сет	25				
24	125281001	SET, DELOVA VENTILA CETVOROKRUZNOG ZASTITNOG IK112LE	934 705 001 2 (WABCO) 6012044 (Cojali)	сет	10				
25	108846701	PEDALA, DVOKRUZ.KOCNOG VENTILA IK103/201	461.318.003.0 (WABCO) MB 4745-I89741 (KNORR) 5.211.18.800.0 (PPT)	КОМ	5				
26	114761701	PEDALA, DVOKRUZNOG KOCNOG VENTILA IK112/218N	461.318.071.0 (WABCO) 5.211.18.071.0 (PPT)	КОМ	3				
27	116688301	VENTIL, GLAVNI KOCNI SA ELEKTRON.EBS IK218M	81.52130.6306 (MAN) 81.52130.6310 (MAN) 480.020.026.0 (WABCO) 480.020.022.0 (WABCO)	КОМ	3				
28	120244801	VENTIL, GLAVNI KOCIONI SOLARIS U18	1102-408-020 (SOLARIS) 480.002.022.0 (WABCO)	КОМ	8				
29	116494501	PEDALA, KOCNICE MAZ-203	461.318.047.0 (WABCO) K001967 (KNORR)	КОМ	1				
30	110350401	VENTIL, DVOKRUZNI KOCNI – BEZ PEDALE SG313	81.52130.6128 (MAN) 461.316.002.0 (WABCO)	КОМ	7				
31	105573901	SET, DELOVA VENTILA DVOKRUZNOG KOCNOG IK,MAN	81.52130.6104 (MAN) 461.315.005.2 (WABCO) RD 5.211.12.008.0 (PPT) 6012001 (Cojali)	сет	110				

ПОНУЂАЧ

М.П.

ОБРАЗАЦ ПОНУДЕ**ОБРАЗАЦ 2**
страна 6/23

ред. бр. Партије	шифра	НАЗИВ ДЕЛА	каталожки број произвођача или одговарајуће	ЈМ	орјен. кол.	Назив произвођача и земља порекла понуђеног добра	Каталожки број произвођача понуђеног добра	Јединична цена без ПДВ-а	Укупна вредност партије без ПДВ-а
32	108847501	SET, DELOVA VENTILA DVOKRUZNOG KOC.KNOR IK103	I 90120 (KNORR) 6014230 (Cojali)	сет	15				
33	108922601	VENTIL, RUCNI KOCNI-STANICNA MAN SG313/NL-202/IK-112M	81.52315.6086 (MAN) HB1189-I92190 (KNORR) 961.722.262.0 (WABCO)	ком	30				
34	109343601	VENTIL, RUCNI KOCNI-STANICNI A537/IK112/218	961.723.005.0 (WABCO) HB1511 (KNORR) 5.214.22.005.0 (PPT)	ком	20				
35	117305701	VENTIL, RUCNI KOCNI I STANICNI 0345C	A.003.430.60.81 (Mercedes) 0481016209000 (KNORR) 961.722.325.0 (WABCO)	ком	6				
36	102438801	SET, DELOVA VENTILA RUCNOG KOCNOG IK	RD 5.214.00.002.0 (PPT) 961.702.001.2 (WABCO) 6012089 (Cojali)	сет	50				
37	118514401	SET DELOVA VENTILA RUCNOG KOCNOG,SOLARIS	961 723 001 2 (WABCO) 6012250 (Cojali)	сет	15				

ПАРТИЈА 38: ИСУШИВАЧ ВАЗДУХА – ДВОСТРУКИ

ред. бр. поз.	шифра	НАЗИВ ДЕЛА	каталожки број или одговарајуће	ЈМ	орјен. кол.	Назив произвођача и земља порекла понуђеног добра	Каталожки број произвођача понуђеног добра	Јединична цена без ПДВ-а	Укупна вредност позиције без ПДВ-а
1.	113910001	ISUSIVAC, VAZDUHA DVOGLAVI 10BAR IK112N/218N	432.432.199.0 (WABCO)	ком	2				
2.	113808101	SET, DELOVA ISUSIVACA VAZDUHA-DVOKOM.WABCO	432.432.000.2 (WABCO) 6012217 (Cojali)	сет	10				

УКУПНА ВРЕДНОСТ ПОНУДЕ ЗА ПАРТИЈУ 38 БЕЗ ПДВ-а**ПОНУЂАЧ МОРА ПОНУДИТИ СВЕ СТАВКЕ У ОКВИРУ ПАРТИЈЕ ЗА КОЈУ ПОДНОСИ ПОНУДУ.**

М.П.

ПОНУЂАЧ

ОБРАЗАЦ ПОНУДЕ

ОБРАЗАЦ 2
Страна 7/23

ред. бр. Партије	шифра	НАЗИВ ДЕЛА	каталогски број произвођача или одговарајуће	ЈМ	орјен. кол.	Назив произвођача и земља порекла понуђеног добра	Каталогски број произвођача понуђеног добра	Јединична цена без ПДВ-а	Укупна вредност партије без ПДВ-а
39	108849101	ISUSIVAC, VAZDUHA 8.1bar IK, ZIU	II37662 (KNORR) 432.410.102.0 (WABCO) 5.242.22.115.0 (PPT)	КОМ	30				
40	116691301	ISUSIVAC, VAZDUHA IK218M/IK-112M	81.52102.6104 (MAN) 81.52102-6397 (MAN) 432.410.116.0 (WABCO) LA8210 (KNORR)	КОМ	4				
41	120377001	ISUSIVAC, VAZDUHA SOLARIS U18	1102-751-140 SOLARIS 432.410.022.0 (WABCO)	КОМ	20				
42	125203801	SUSAC, VAZDUHA SA GREJACEM IK112LE	A.000.430.88.15 (Mercedes) 932 400 018 0 (WABCO)	КОМ	2				
43	109019401	ISUSIVAC, VAZDUHA 12.5bar SG313	81.52102.6047 (MAN) 432.410.112.0 (WABCO)	КОМ	14				
44	106153401	SET, DELOVA ISUSIVACA VAZDUHA 8.1bar KNORR	I-87918 (KNORR) 6014146 (Cojali)	СЕТ	75				
45	113943601	SET, DELOVA ISUSIVACA VAZDUHA WABCO	432.410.002.2 (WABCO) RD 5.242.12.002.0 (PPT) 6012015 (Cojali)	СЕТ	130				
46	106151801	ULOZAK, ISUSIVACA VAZDUHA MAN,IK,MB, FAP,ZIU,DUWAG	82.52102.0013 (MAN) 432.410.222.7 (WABCO) II40100F (KNORR) RD 5.242.12.002.2 (PPT)	КОМ	900				
47	114174001	REDUKTOR, PRITISKA VAZD.8BAR IK112N/218N	475.010.006.0 (WABCO) 206.10750-80 (PPT) DB 1175 (KNORR) 4.67394 DT	КОМ	2				
48	101834501	REDUKTOR, PRITISKA VAZD.7.3bar IK,SG313 SAN.	475.010.015.0 (WABCO) DB1113 (KNORR) 206.10700-73 (PPT) 1.18339 DT	КОМ	3				
49	109406801	REGULATOR, PRITISKA VAZDUSNE INSTALACIJE O345	A.002.431.12.06 (Mercedes) 475 015 004 0 (WABCO) 3.72010 DT 0481009032000 (KNORR)	КОМ	4				
50	118465201	VENTIL, REGULATOR PRITISKA KOCNOG SIST. 12/8.0-0.2 bar	81.52101.6287 (MAN) 475 010 318 0 (WABCO) 3.72007 DT	КОМ	2				
51	112639301	VENTIL, REDUKCIONI VAZDUSNE INST. MAN SG313	475.010.314.0 (WABCO) 3.72015 DT	КОМ	20				
52	111126401	SET, DELOVA VENTILA REDUKCIONOG VAZD.INST.SG313	475.010.001.2 (WABCO) 3.97116 DT RD 206-10700 (PPT)	СЕТ	15				
53	110960001	VENTIL, ELEKTROMAGNETNI ABS/ASR O345C E3	A.005.997.73.36 (Mercedes) 0481511106100 (KNORR)	КОМ	2				

ПОНУЂАЧ

М.П.

ОБРАЗАЦ ПОНУДЕ

ОБРАЗАЦ 2
Страна 8/23

ред. бр. Партије	шифра	НАЗИВ ДЕЛА	каталогски број произвођача или одговарајуће	ЈМ	орјен. кол.	Назив произвођача и земља порекла понуђеног добра	Каталогски број произвођача понуђеног добра	Јединична цена без ПДВ-а	Укупна вредност партије без ПДВ-а
54	150235201	VENTIL, EL.MAG. VAZDUSNE INSTALACIJE IK-112M	81.52160.6115 (MAN) 472 072 628 0 (WABCO)	КОМ	1				
55	118467901	VENTIL, EL.MAGNETNI VAZDUSNE INSTALACIJE KOCNOG SISTEMA IK-112M	81.52180.6020 (MAN) 472 176 316 0 (WABCO)	КОМ	1				
56	117466501	VENTIL, ELEKTROMAGNETNI MAZ-203	472.171.700.0 (WABCO)	КОМ	1				
57	110230301	VENTIL, EL-MAGNETNI STANICNE KOC.WABCO SG313	472.133.158.0 (WABCO)	КОМ	5				
58	101856601	VENTIL, RELE VAZDUSNE INSTAL.PPT IK, ZIU	973.001.010.0 (WABCO) 5.232.21.010.0 (PPT) 4.60856 DT AC574AXY (KNORR)	КОМ	15				
59	101857401	VENTIL, RELE ZASTITNI VAZDUSNE INSTALA.IK.MAN	81.52150.6013 (MAN) 81.52150-6012 (MAN) 473.017.000.0 (WABCO) RE2224 (KNORR) 5.232.17.000.0 (PPT) 3.72048 DT	КОМ	30				
60	109552801	VENTIL, RELE RADNE KOCNICE WABCO O345C	A.004.429.23.44 (Mercedes) 973.500.028.0 (WABCO)	КОМ	8				
61	110355501	VENTIL, RELE VAZDUSNE INSTALACIJE MAN SG313	81.52116.6066 (MAN) 973.001.221.0 (WABCO) 5.232.21.020.0 (PPT) 3.72044 DT	КОМ	10				
62	110917001	VENTIL, RELE ZADNJE OSOVINE CONECTO	A.004.429.38.44 (Mercedes) 0481026022000 (KNORR) 973.011.001.0 (WABCO)	КОМ	4				
63	120241301	VENTIL, RELE EBS MODULA PREDNJE OSOVINE SOLARIS U18	0000-112-389 SOLARIS 480.202.007.0 (WABCO)	КОМ	4				
64	118044401	VENTIL, RELE PARKIRNE KOCNICE WABCO O345C	973.011.200.0 (WABCO) A.004.429.76.44 (Mercedes)	КОМ	8				
65	117921701	VENTIL, RELE VAZDUSNE INSTALACIJE IK218M	81.52116.6074 (MAN) 0.481.026.304 (KNORR) 973 006 003 0 (WABCO)	КОМ	5				
66	102503101	SET, DELOVA VENTILA RELE	81.52301.6100 (MAN) 973.001.000.2 (WABCO) 6012156 (Cojali) RD 5.232.21.000.0 (PPT)	сет	30				

ПОНУЂАЧ

М.П.

ОБРАЗАЦ ПОНУДЕ**ОБРАЗАЦ 2**
Страна 9/23

ред. бр. Партије	шифра	НАЗИВ ДЕЛА	каталожки број произвођача или одговарајуће	ЈМ	орјен. кол.	Назив произвођача и земља порекла понуђеног добра	Каталожки број произвођача понуђеног добра	Јединична цена без ПДВ-а	Укупна вредност партије без ПДВ-а
67	113813801	SET, DELOVA VENTILA RELE VAZD.INSTALACIJE SG	973.001.006.2 (WABCO) 6012254 (Cojali) RD 5.232.21.000.0 (PPT)	сет	45				
68	110353901	SET, DELOVA VENTILA RELE SG313	81.52150.6007 (MAN) 473 017 000 2 (WABCO) 6012027 (Cojali) I-80221 (KNORR)	сет	120				
69	110235401	SET, DELOVA VENTILA RELE SG313	973.003.000.2 (WABCO) 6012112 (Cojali)	сет	12				
70	109307001	SET, DELOVA VENTILA RELE STANICNE KOCH. O345C	A.002.430.30.60 (Mercedes) 973 011 000 2 (WABCO) 6012033 (Cojali)	сет	10				

ПАРТИЈА 71: ДЕЛОВИ ОДУЉИВАЧА ВАЗДУШНЕ ИНСТАЛАЦИЈЕ

ред. бр. поз.	шифра	НАЗИВ ДЕЛА	каталожки број произвођача или одговарајуће	ЈМ	орјен. кол.	Назив произвођача и земља порекла понуђеног добра	Каталожки број произвођача понуђеног добра	Јединична цена без ПДВ-а	Укупна вредност позиције без ПДВ-а
1	116695601	ODULJIVAC, VAZDUSNE INSTALACIJE IK218M/IK112M/ SOLARIS	92693S (HALDEX)	ком	50				
2	111215501	SET, DELOVA GORNJI TALOZNIKA ULJA VAZD.INST.	71376 (HALDEX)	сет	80				
3	111216301	SET, DELOVA VENTILA TALOZNIKA ULJA VAZD.INST.	71327 (HALDEX)	сет	80				
4	111217101	KALEM, VENTILA TALOZNIKA ULJA VAZD.INSTALAC.	78165 (HALDEX)	ком	30				

УКУПНА ВРЕДНОСТ ПОНУДЕ ЗА ПАРТИЈУ 71 БЕЗ ПДВ-а**ПОНУЂАЧ МОРА ПОНУДИТИ СВЕ СТАВКЕ У ОКВИРУ ПАРТИЈЕ ЗА КОЈУ ПОДНОСИ ПОНУДУ.****ПАРТИЈА 72: АНТИФРИЗЕРИ И СЕТОВИ АНТИФРИЗЕРА**

ред. бр. поз.	шифра	НАЗИВ ДЕЛА	каталожки број произвођача или одговарајуће	ЈМ	орјен. кол.	Назив произвођача и земља порекла понуђеног добра	Каталожки број произвођача понуђеног добра	Јединична цена без ПДВ-а	Укупна вредност позиције без ПДВ-а
1	115368401	ANTIFRIZER, 20bar PPT	432.199.030.0 (WABCO) 5.242.01.030.0 (PPT)	ком	200				
2	102207501	SET, DELOVA ANTIFRIZERA PPT	432.199.004.2 (WABCO) RD 5.242.01.030.0 (PPT)	сет	100				

УКУПНА ВРЕДНОСТ ПОНУДЕ ЗА ПАРТИЈУ 72 БЕЗ ПДВ-а**ПОНУЂАЧ МОРА ПОНУДИТИ СВЕ СТАВКЕ У ОКВИРУ ПАРТИЈЕ ЗА КОЈУ ПОДНОСИ ПОНУДУ.**

ПОНУЂАЧ

М.П.

ОБРАЗАЦ ПОНУДЕ

ОБРАЗАЦ 2
страна 10/23

ПАРТИЈА 73: ВЕНТИЛИ ДВОСМЕРНИ И ДЕЛОВИ ДВОСМЕРНИХ ВЕНТИЛА									
ред. бр. поз.	шифра	НАЗИВ ДЕЛА	каталогски број произвођача или одговарајуће	ЈМ	орјен. кол.	Назив произвођача и земља порекла понуђеног добра	Каталогски број произвођача понуђеног добра	Јединична цена без ПДВ-а	Укупна вредност позиције без ПДВ-а
1	101855801	VENTIL, DVOSMERNI STAN.KOCNICE IK, ZIU	434.202.000.0 (WABCO) 5.244.17.000.0 (PPT)	ком	20				
2	110351201	MEMBRANA, VENTILA DVOSMERNOG SG313	897.130.794.4 (WABCO) RD 5.245.12.001.0 (PPT)	ком	50				
УКУПНА ВРЕДНОСТ ПОНУДЕ ЗА ПАРТИЈУ 73 БЕЗ ПДВ-а									
ПОНУЂАЧ МОРА ПОНУДИТИ СВЕ СТАВКЕ У ОКВИРУ ПАРТИЈЕ ЗА КОЈУ ПОДНОСИ ПОНУДУ.									
ред. бр. Партије	шифра	НАЗИВ ДЕЛА	каталогски број произвођача или одговарајуће	ЈМ	орјен. кол.	Назив произвођача и земља порекла понуђеног добра	Каталогски број произвођача понуђеног добра	Јединична цена без ПДВ-а	Укупна вредност партије без ПДВ-а
74	109325801	VENTIL, BRZOISPUSNI M22X1.5 O345C/SL283/SG313	A.003.429.58.44 (Mercedes) 81.52115.6023 (MAN) 473.501.201.0 (WABCO) RE2111 (KNORR) 3.72052 DT	ком	70				
75	117755901	VENTIL, BRZOISPUSNI IK218M	973.500.034.0 (WABCO) 3.72051 DT	ком	10				
76	113811101	SET, DELOVA VENTILA BRZOISPUSNOG 22X1.5 SL/SG	973.500.000.2 (WABCO) RD 5.245.12.001.0 (PPT) 4.91158 DT 6012041 (Cojali)	сет	80				
77	120402501	VENTIL, SIGURNOSNI KOC. INSTAL. 8.1bar SOL.U18	1102-199-000 (SOLARIS) 475.010.006.0 (WABCO)	ком	10				
78	120430001	SET, ZA OPRAVKU SIG. VENTILA 8.1bar SOL.U18	475.010.000.2 (WABCO) 6012188 (Cojali)	сет	5				
79	110354701	VENTIL, PRELIVNI VAZD. INSTALAC. KNORR SG313	81.52110.6086 (MAN) 81.52110-6056 (MAN) 434.100.234.0 (WABCO) 5.244.06.234.0 (PPT)	ком	20				
80	110349001	VENTIL, PRELIVNI 5.3+0.2bar KOC.SIST. SG313	434.100.227.0 (WABCO) 5.244.06.207.0 (PPT) 81.52110.6087 (MAN) 4.60855 DT	ком	10				
81	110236201	VENTIL, PRELIVNI 3.5bar VAZD. INSTALAC.SG313	475.015.004.0 (WABCO) 5.227.10.004.0 (PPT) 81.52101.6153 (MAN)	ком	10				
82	120431901	SET, ZA OPRAVKU VENTILA 6.2bar SOLARIS U18	897.131.741.4 (WABCO)	сет	30				
83	110348201	SET, DELOVA PRELIVNOG VENTILA SG313	475.015.001.2 (WABCO) 81.52161.6269 (MAN) 6012182 (Cojali)	сет	10				

ПОНУЂАЧ

М.П.

ОБРАЗАЦ ПОНУДЕ

ОБРАЗАЦ 2
страна 11/23

ПАРТИЈА 84: МОДУЛИ И СЕТОВИ EBS-а

ред. бр. поз.	шифра	НАЗИВ ДЕЛА	каталожки број произвођача или одговарајуће	ЈМ	орјен. кол.	Назив произвођача и земља порекла понуђеног добра	Каталожки број произвођача понуђеног добра	Јединична цена без ПДВ-а	Укупна вредност позиције без ПДВ-а
1	120242101	MODUL, EBSII POGONSKE OSOVINE SOLARIS U18	1102-732-030 SOLARIS 480.104.009.0 (WABCO)	ком	20				
2	120295201	MODUL, EBS-A SOLARIS	1102-732-020 SOLARIS 480.104.007.0 (WABCO)	ком	20				
3	116420101	MODUL, ZADNJI EBS MOTORA D2066 LUH48 IK218M / LUH32 IK112M	480.104.107.0 (WABCO) 81.52106.6066 (MAN)	ком	4				
4	125245301	MODUL, EBS-A IK112LE	480.105.006.0 (WABCO)	ком	2				
5	116419801	MODUL, EBS MOTORA D2066 LUH48 IK218M	480.104.106.0 (WABCO) 81.52106.6065 (MAN)	ком	2				
6	120429701	SET, ZA OPRAVKU MODULA EBS-A SOLARIS/ IK218M/ IK112M	480.104.920.2 (WABCO)	сет	80				
7	120753901	SET, ZA POPRAVKU MODULA EBS-A SA FILTERIMA SOLARIS U18/ IK112LE/ IK112M	480.106.920.2 (WABCO)	сет	30				
8	120610901	SET, ZA OPRAVKU MODULA EBS-A SA ELEKTROMAGNETIMA ZA SOLARIS U18/IK112LE/ IK218M/IK112M	480.104.921.2 (WABCO)	сет	70				
9	120611701	SET, ZA OPRAVKU MODULA EBS-A SA DAVACIMA PRITISKA ZA SOLARIS U18/ IK218M	480.104.922.2 (WABCO)	сет	70				

УКУПНА ВРЕДНОСТ ПОНУДЕ ЗА ПАРТИЈУ 84 БЕЗ ПДВ-а

ПОНУЂАЧ МОРА ПОНУДИТИ СВЕ СТАВКЕ У ОКВИРУ ПАРТИЈЕ ЗА КОЈУ ПОДНОСИ ПОНУДУ.

ПОНУЂАЧ

М.П.

ОБРАЗАЦ ПОНУДЕ

ОБРАЗАЦ 2
страна 12/23

ПАРТИЈА 85: ВЕНТИЛИ РЕГУЛАЦИОНИ ВИСИНЕ ЕКАС

ред. бр. поз.	шифра	НАЗИВ ДЕЛА	каталогски број произвођача или одговарајуће	ЈМ	орјен. кол.	Назив произвођача и земља порекла понуђеног добра	Каталогски број произвођача понуђеног добра	Јединична цена без ПДВ-а	Укупна вредност позиције без ПДВ-а
1	108873401	VENTIL, REGULACIONI VISINE EKAS IK112/218/ SOLARIS	472.900.056.0 (WABCO) 472.880.065.0 (WABCO) 1021-402-001 SOLARIS	ком	20				
2	114111201	VENTIL, REGULACIONI VISINE EKAS PRIKOLICE IK218N/ 218M/ SOLARIS	472.900.053.0 (WABCO) 472.880.001.0 (WABCO) 1021-402-002 SOLARIS 81.25902.6239 (MAN)	ком	30				
3	116693001	VENTIL, EKAS PREDNJE OSOVINE IK218M	472.880.061.0 (WABCO) 81.25902.6230 (MAN)	ком	2				

УКУПНА ВРЕДНОСТ ПОНУДЕ ЗА ПАРТИЈУ 85 БЕЗ ПДВ-а

ПОНУЂАЧ МОРА ПОНУДИТИ СВЕ СТАВКЕ У ОКВИРУ ПАРТИЈЕ ЗА КОЈУ ПОДНОСИ ПОНУДУ.

ПАРТИЈА 86: СЕТОВИ ВЕНТИЛА РЕГУЛАЦИОНОГ ВИСИНЕ ЕКАС

ред. бр. поз.	шифра	НАЗИВ ДЕЛА	каталогски број произвођача или одговарајуће	ЈМ	орјен. кол.	Назив произвођача и земља порекла понуђеног добра	Каталогски број произвођача понуђеног добра	Јединична цена без ПДВ-а	Укупна вредност позиције без ПДВ-а
1	114089201	SET, REGULACIONOG VENTILA EKAS IK112/218N SOLARIS U18	472.900.009.2 (WABCO)	сет	50				
2	114315801	SET, DELOVA VENTILA EKAS VECI IK112N/ 218N	472.900.902.2 (WABCO)	сет	60				
3	114312301	SET, DELOVA ELEKTROMAG.I -VENT.EKAS 112N/218N	472.900.927.2 (WABCO)	сет	30				
4	114313101	SET, DELOVA ELEKTROMAG. II-VENT.EKAS 112N/218N	472.900.928.2 (WABCO)	сет	22				
5	114314001	SET, DELOVA ELEKTROMAG. POBUDE VEN. EKAS112/218	472.900.929.2 (WABCO)	сет	20				

УКУПНА ВРЕДНОСТ ПОНУДЕ ЗА ПАРТИЈУ 86 БЕЗ ПДВ-а

ПОНУЂАЧ МОРА ПОНУДИТИ СВЕ СТАВКЕ У ОКВИРУ ПАРТИЈЕ ЗА КОЈУ ПОДНОСИ ПОНУДУ.

ПОНУЂАЧ

М.П.

ОБРАЗАЦ ПОНУДЕ

ОБРАЗАЦ 2
страна 13/23

ред. бр. Партије	шифра	НАЗИВ ДЕЛА	каталогски број произвођача или одговарајуће	ЈМ	орјен. кол.	Назив произвођача и земља порекла понуђеног добра	Каталогски број произвођача понуђеног добра	Јединична цена без ПДВ-а	Укупна вредност партије без ПДВ-а
87	118234001	ELEKTRONIKA, EKAS IK-218M/IK-112M/SOLARIS	81.25811-7028 (MAN) 446.170.223.0 (WABCO) 446.170.227.0 (WABCO)	ком	2				
88	125237201	ELEKTRONIKA, CPC KONTROLE KOECENJA IK-112LE	446 130 062 0 (WABCO) A.000.446.70.36 (Mercedes)	ком	4				
89	116692101	SENZOR, VISINE IK218M/IK-112M	441.050.123.0 (WABCO) 81.25937.0040 (MAN)	ком	30				
90	114198801	DAVAC, VISINE EKAS VENTILA IK-112N/218N/SOLARIS/IK-112LE	441.050.012.0 (WABCO) A.001.542.00.18 (Mercedes)	ком	100				

ВЕНТИЛИ ВИСИНЕ, ДЕЛОВИ ВЕНТИЛА ВИСИНЕ

ПАРТИЈА 91: ВЕНТИЛ ВИСИНЕ ИК

ред. бр. поз.	шифра	НАЗИВ ДЕЛА	каталогски број произвођача или одговарајуће	ЈМ	орјен. кол.	Назив произвођача и земља порекла понуђеног добра	Каталогски број произвођача понуђеног добра	Јединична цена без ПДВ-а	Укупна вредност позиције без ПДВ-а
1	101841801	VENTIL, VISINE VAZD.OSLANJANJA IK111/161,ZIU	464.002.560.0 (WABCO) 5.261.00.560.0 (PPT) 612 035 021 (Haldex) 2214109 (Cojali)	ком	120				
2	102354301	SET, DELOVA VENTILA VISINE IK	464.002.007.2 (WABCO) 5.436.06.008.0 (PPT) RD 5.261.00.007.0 (PPT) RD 927.236.010 (Poly Seal) 6012068 (Cojali)	сет	50				

УКУПНА ВРЕДНОСТ ПОНУДЕ ЗА ПАРТИЈУ 91 БЕЗ ПДВ-а

ПОНУЂАЧ МОРА ПОНУДИТИ СВЕ СТАВКЕ У ОКВИРУ ПАРТИЈЕ ЗА КОЈУ ПОДНОСИ ПОНУДУ.

ПАРТИЈА 92: ВЕНТИЛ ВИСИНЕ О405/О345С

ред. бр. поз.	шифра	НАЗИВ ДЕЛА	каталогски број произвођача или одговарајуће	ЈМ	орјен. кол.	Назив произвођача и земља порекла понуђеног добра	Каталогски број произвођача понуђеног добра	Јединична цена без ПДВ-а	Укупна вредност позиције без ПДВ-а
1	108838601	VENTIL, VISINE PREDNJI I POG. LEVI O405/O345C	A.000.328.34.30 (Mercedes) 0500005101000 (KNORR) 2314107 (Cojali)	ком	30				
2	108840801	VENTIL, VISINE POGONSKE OSOV.DESNI O405/O345C	A.000.328.21.30 (Mercedes) 050000500200 (KNORR) 2314102 (Cojali)	ком	10				
3	109574901	SET, DELOVA VENTILA VISINE O345C	A.000.320.02.58 (Mercedes) 1507010007000 (KNORR) 6014046 (Cojali)	сет	10				

УКУПНА ВРЕДНОСТ ПОНУДЕ ЗА ПАРТИЈУ 92 БЕЗ ПДВ-а

ПОНУЂАЧ МОРА ПОНУДИТИ СВЕ СТАВКЕ У ОКВИРУ ПАРТИЈЕ ЗА КОЈУ ПОДНОСИ ПОНУДУ.

ПОНУЂАЧ

М.П.

ОБРАЗАЦ ПОНУДЕ**ОБРАЗАЦ 2**
страна 14/23**ПАРТИЈА 93: ВЕНТИЛ ВИСИНЕ SG/SL**

ред. бр. поз.	шифра	НАЗИВ ДЕЛА	каталогски број произвођача или одговарајуће	ЈМ	орјен. кол.	Назив произвођача и земља порекла понуђеног добра	Каталогски број произвођача понуђеног добра	Јединична цена без ПДВ-а	Укупна вредност позиције без ПДВ-а
1	111060801	VENTIL, VISINE VAZDUSNOG OSLANJA.MAN SG313	SV1411 (KNORR) 464.002.530.0 (WABCO) 3.66705 DT 5.261.00.002.0 (PPT) 2214107 (Cojali)	ком	35				
2	111111601	SET, DELOVA VENTILA VISINE MAN SG313	I 86534 (KNORR) RD 5.261.00.002.0 (PPT) 6014182 (Cojali)	сет	40				

УКУПНА ВРЕДНОСТ ПОНУДЕ ЗА ПАРТИЈУ 93 БЕЗ ПДВ-а**ПОНУЂАЧ МОРА ПОНУДИТИ СВЕ СТАВКЕ У ОКВИРУ ПАРТИЈЕ ЗА КОЈУ ПОДНОСИ ПОНУДУ.**

ред. бр. Партије	шифра	НАЗИВ ДЕЛА	каталогски број произвођача или одговарајуће	ЈМ	орјен. кол.	Назив произвођача и земља порекла понуђеног добра	Каталогски број произвођача понуђеног добра	Јединична цена без ПДВ-а	Укупна вредност партије без ПДВ-а
94	102353501	DRZAC, GUMENI SIPKE VENTILA VISINE PPT SKL	433.401.003.0 (WABCO) 206-18100 (PPT) 6002211 (Cojali)	сет	60				
95	113311001	DRZAC, GUMENI SIPKE VENTILA VISINE SG/SL	81.43613.0049 (MAN) 433.300.383.4 (WABCO) 6002201 (Cojali)	ком	100				

ПАРТИЈА 96: ДЕЛОВИ ВЕНТИЛА ВИСИНЕ IK-112M

ред. бр. поз.	шифра	НАЗИВ ДЕЛА	каталогски број произвођача или одговарајуће	ЈМ	орјен. кол.	Назив произвођача и земља порекла понуђеног добра	Каталогски број произвођача понуђеног добра	Јединична цена без ПДВ-а	Укупна вредност позиције без ПДВ-а
1	118448201	SIPKA, PREDNJEG NIVOA VENTILA VISINE IK-112M	81.94289.0226 (MAN)	ком	5				
2	118449001	SIPKA, ZADNJEG NIVOA VENTILA VISINE IK-112M	81.94289.0115 (MAN)	ком	5				
3	118450401	CASICA, NIVOA VENTILA VISINE IK-112M	81.43613.0030 (MAN)	ком	5				
4	118451201	POLUGA, PREDNJEG VENTILA VISINE IK-112M	81.97488.0715 (MAN)	ком	5				
5	118452001	POLUGA, ZADNJEG VENTILA VISINE IK-112M	81.97488.0716 (MAN)	ком	5				
6	118453901	DRZAC, SIPKE VISINE IK-112M	81.91020.0742 (MAN)	ком	5				

УКУПНА ВРЕДНОСТ ПОНУДЕ ЗА ПАРТИЈУ 96 БЕЗ ПДВ-а**ПОНУЂАЧ МОРА ПОНУДИТИ СВЕ СТАВКЕ У ОКВИРУ ПАРТИЈЕ ЗА КОЈУ ПОДНОСИ ПОНУДУ.**

ПОНУЂАЧ

М.П.

ОБРАЗАЦ ПОНУДЕ**ОБРАЗАЦ 2**
страна 15/23

ПАРТИЈА 97: СЕНЗОРИ ABS-а ВОЗИЛА SOLARIS									
ред. бр. поз.	шифра	НАЗИВ ДЕЛА	каталогски број произвођача или одговарајуће	ЈМ	орјен. кол.	Назив произвођача и земља порекла понуђеног добра	Каталогски број произвођача понуђеног добра	Јединична цена без ПДВ-а	Укупна вредност позиције без ПДВ-а
1	120032101	SENZOR, ABS POGONSKE OSOVINE DESNI SOLARIS U18	0000-013-624 (SOLARIS) 441.032.393.0 (WABCO)	ком	40				
2	120031301	SENZOR, ABS POGONSKE OSOVINE LEVI SOLARIS U18	0000-013-628 (SOLARIS) 441.032.394.0 (WABCO)	ком	40				
УКУПНА ВРЕДНОСТ ПОНУДЕ ЗА ПАРТИЈУ 97 БЕЗ ПДВ-а									
ПОНУЂАЧ МОРА ПОНУДИТИ СВЕ СТАВКЕ У ОКВИРУ ПАРТИЈЕ ЗА КОЈУ ПОДНОСИ ПОНУДУ.									
ПАРТИЈА 98: СЕНЗОРИ ABS-а ВОЗИЛА IK-112M/218M									
ред. бр. поз.	шифра	НАЗИВ ДЕЛА	каталогски број произвођача или одговарајуће	ЈМ	орјен. кол.	Назив произвођача и земља порекла понуђеног добра	Каталогски број произвођача понуђеног добра	Јединична цена без ПДВ-а	Укупна вредност позиције без ПДВ-а
1	118120301	SENZOR, BROJA OBRTAJA DESNOG TOCKA IK-218M/IK-112M	81.27120.6214 (MAN)	ком	8				
2	118119001	SENZOR, BROJA OBRTAJA LEVOG TOCKA IK-218M/IK-112M	81.27120.6212 (MAN)	ком	8				
УКУПНА ВРЕДНОСТ ПОНУДЕ ЗА ПАРТИЈУ 98 БЕЗ ПДВ-а									
ПОНУЂАЧ МОРА ПОНУДИТИ СВЕ СТАВКЕ У ОКВИРУ ПАРТИЈЕ ЗА КОЈУ ПОДНОСИ ПОНУДУ.									
ред. бр. Партије	шифра	НАЗИВ ДЕЛА	каталогски број произвођача или одговарајуће	ЈМ	орјен. кол.	Назив произвођача и земља порекла понуђеног добра	Каталогски број произвођача понуђеног добра	Јединична цена без ПДВ-а	Укупна вредност партије без ПДВ-а
99	110352001	VENTIL, KOMANDNI PRIKOLICE MAN SG313	973.002.405.0 (WABCO) 81.52301.6181 (MAN)	ком	5				
100	106178001	VENTIL, KOMANDNI PRIKOLICE PPT IK,ZIU	973.002.000.0 (WABCO) 82.52301.6000 (MAN) 5.234.10.000.0 (PPT)	ком	1				
101	113814601	SET, DELOVA VENTILA KOMAND. PRIKOL.WABCO SG313	973.002.003.2 (WABCO) RD 5.234.10.003.0 (PPT) 2.94524 DT 6012153 (Cojali)	сет	25				
102	111144201	SET, DELOVA VENTILA KOMAND. PRIKOL.KNORR SG313	81.52301.6190 (MAN) SEB.22207 (KNORR) 6014211 (Cojali)	сет	10				

ПОНУЂАЧ

М.П.

ОБРАЗАЦ ПОНУДЕ**ОБРАЗАЦ 2**
страна 16/23**ПАРТИЈА 103: ДЕЛОВИ ЕЛЕКТРОМАГНЕТНОГ ВЕНТИЛА ВРАТА SG313**

ред. бр. поз.	шифра	НАЗИВ ДЕЛА	каталожки број произвођача или одговарајуће	ЈМ	орјен. кол.	Назив произвођача и земља порекла понуђеног добра	Каталожки број произвођача понуђеног добра	Јединична цена без ПДВ-а	Укупна вредност позиције без ПДВ-а
1	109042901	VENTIL, ELEKTROMA-GNETNI VRATA MAN A75 SG313	22129A.24V.BODE (MASATS)	ком	12				
2	117584001	SET, DELOVA VENTILA E.M. VRATA SG313	2002329A (MASATS)	сет	40				

УКУПНА ВРЕДНОСТ ПОНУДЕ ЗА ПАРТИЈУ 103 БЕЗ ПДВ-а**ПОНУЂАЧ МОРА ПОНУДИТИ СВЕ СТАВКЕ У ОКВИРУ ПАРТИЈЕ ЗА КОЈУ ПОДНОСИ ПОНУДУ.****ПАРТИЈА 104: ДЕЛОВИ ЕЛЕКТРОМАГНЕТНОГ ВЕНТИЛА ВРАТА O345C, IK-218**

ред. бр. поз.	шифра	НАЗИВ ДЕЛА	каталожки број произвођача или одговарајуће	ЈМ	орјен. кол.	Назив произвођача и земља порекла понуђеног добра	Каталожки број произвођача понуђеног добра	Јединична цена без ПДВ-а	Укупна вредност позиције без ПДВ-а
1	110121801	VENTIL, ELEKTROMA-GNETNI VRATA O345C/IK-218(2012)	81.74920.6017 (MAN) A.000.760.03.78 (Mercedes) 472.017.480.0 (WABCO)	ком	30				
2	115934801	SET, DELOVA EM VENTILA VRATA O345C	81.74920.6019 (MAN) A.000.760.04.78 (Mercedes) 472.017.000.2 (WABCO)	сет	80				

УКУПНА ВРЕДНОСТ ПОНУДЕ ЗА ПАРТИЈУ 104 БЕЗ ПДВ-а**ПОНУЂАЧ МОРА ПОНУДИТИ СВЕ СТАВКЕ У ОКВИРУ ПАРТИЈЕ ЗА КОЈУ ПОДНОСИ ПОНУДУ.****ПАРТИЈА 105: ДЕЛОВИ ЕЛЕКТРОМАГНЕТНОГ ВЕНТИЛА ВРАТА ИК, ФАП**

ред. бр. поз.	шифра	НАЗИВ ДЕЛА	каталожки број произвођача или одговарајуће	ЈМ	орјен. кол.	Назив произвођача и земља порекла понуђеног добра	Каталожки број произвођача понуђеног добра	Јединична цена без ПДВ-а	Укупна вредност позиције без ПДВ-а
1	115923201	SET, DELOVA VENTILA E.M. VRATA IK	RD 242.234000 (PPT)	сет	20				
2	103803601	SET, DELOVA VENTILA E.M. VRATA IK	RD 242.234990/1 (PPT) 162 001 000 (POLYSEAL)	сет	120				

УКУПНА ВРЕДНОСТ ПОНУДЕ ЗА ПАРТИЈУ 105 БЕЗ ПДВ-а**ПОНУЂАЧ МОРА ПОНУДИТИ СВЕ СТАВКЕ У ОКВИРУ ПАРТИЈЕ ЗА КОЈУ ПОДНОСИ ПОНУДУ.**

ПОНУЂАЧ

М.П.

ОБРАЗАЦ ПОНУДЕ**ОБРАЗАЦ 2**
стрaна 17/23**ПАРТИЈА 106: ДЕЛОВИ ЕЛЕКТРОМАГНЕТНОГ ВЕНТИЛА ВРАТА ЗА БЛОКАДУ КРЕТАЊА SOLARIS U18, IK218M, IK112M, IK112LE**

ред. бр. поз.	шифра	НАЗИВ ДЕЛА	каталoшки број произвођача или одговарајуће	ЈМ	орјен. кол.	Назив произвођача и земља порекла понуђеног добра	Каталoшки број произвођача понуђеног добра	Јединична цена без ПДВ-а	Укупна вредност позиције без ПДВ-а
1	120496301	VENTIL, ELEKTROMAGNETNI VRATA SOLARIS U18/ IK218M/ IK112LE/ IK112M	472.600.022.0 (WABCO) 4.65541 DT	ком	10				
2	120535801	SET, DELOVA ELEKTROMA-GNETNOG VENTILA VOZILA SOLARIS U18/ IK218M/ IK112LE/ IK112M	WSK.60.3 (Truck Technic) 372.060.000.2 (WABCO) 3.98200 DT	сет	300				

УКУПНА ВРЕДНОСТ ПОНУДЕ ЗА ПАРТИЈУ 106 БЕЗ ПДВ-а**ПОНУЂАЧ МОРА ПОНУДИТИ СВЕ СТАВКЕ У ОКВИРУ ПАРТИЈЕ ЗА КОЈУ ПОДНОСИ ПОНУДУ.****ПАРТИЈА 107: ДЕЛОВИ ЕЛЕКТРОМАГНЕТНОГ ВЕНТИЛА ВРАТА IK218M (2017)**

ред. бр. поз.	шифра	НАЗИВ ДЕЛА	каталoшки број произвођача или одговарајуће	ЈМ	орјен. кол.	Назив произвођача и земља порекла понуђеног добра	Каталoшки број произвођача понуђеног добра	Јединична цена без ПДВ-а	Укупна вредност позиције без ПДВ-а
1	118512801	VENTIL ELEKTROMA-GNETNI VRATA IK-218M(2017)	242-742000 (PPT)	ком	10				
2	118513601	SET DELOVA ELEKTROMA-GNETNOG VENTILA VRATA IK-218M(2017)	242-742030 (PPT)	сет	30				

УКУПНА ВРЕДНОСТ ПОНУДЕ ЗА ПАРТИЈУ 107 БЕЗ ПДВ-а**ПОНУЂАЧ МОРА ПОНУДИТИ СВЕ СТАВКЕ У ОКВИРУ ПАРТИЈЕ ЗА КОЈУ ПОДНОСИ ПОНУДУ.****ПАРТИЈА 108: ЦИЛИНДАР ВРАТА IK218 (2012)/IK-112LE/112M**

ред. бр. поз.	шифра	НАЗИВ ДЕЛА	каталoшки број произвођача или одговарајуће	ЈМ	орјен. кол.	Назив произвођача и земља порекла понуђеног добра	Каталoшки број произвођача понуђеног добра	Јединична цена без ПДВ-а	Укупна вредност позиције без ПДВ-а
1	116227601	CILINDAR, VAZDUSNI VRATA IK218 (2012)/IK-112LE/112M	30.500.1002 ANLAS KALIP 0.5.1 ANLAS KALIP	ком	10				
2	125238001	SET, DELOVA CILINDRA VRATA IK-112LE/112M	0.5.3 ANLAS KALIP	сет	10				

УКУПНА ВРЕДНОСТ ПОНУДЕ ЗА ПАРТИЈУ 108 БЕЗ ПДВ-а**ПОНУЂАЧ МОРА ПОНУДИТИ СВЕ СТАВКЕ У ОКВИРУ ПАРТИЈЕ ЗА КОЈУ ПОДНОСИ ПОНУДУ.**

ПОНУЂАЧ

М.П.

ОБРАЗАЦ ПОНУДЕ**ОБРАЗАЦ 2**
страна 18/23**ПАРТИЈА 109: ЦИЛИНДАР ВРАТА SOLARIS U18**

ред. бр. поз.	шифра	НАЗИВ ДЕЛА	каталогски број произвођача или одговарајуће	ЈМ	орјен. кол.	Назив произвођача и земља порекла понуђеног добра	Каталогски број произвођача понуђеног добра	Јединична цена без ПДВ-а	Укупна вредност позиције без ПДВ-а
1	120383501	CILINDAR, VRATA SOLARIS U18	1509-558-020 (SOLARIS) 422.812.000.0 (WABCO) 234-453.500 (PPT)	ком	20				
2	120432701	SET, ZA POPRAVKU CILINDRA VRATA SOLARIS U18	422.812.000.2 (WABCO)	сет	150				
УКУПНА ВРЕДНОСТ ПОНУДЕ ЗА ПАРТИЈУ 109 БЕЗ ПДВ-а									

ПОНУЂАЧ МОРА ПОНУДИТИ СВЕ СТАВКЕ У ОКВИРУ ПАРТИЈЕ ЗА КОЈУ ПОДНОСИ ПОНУДУ.**ПАРТИЈА 110: ЦИЛИНДАР ВРАТА IK218M (2017)**

ред. бр. поз.	шифра	НАЗИВ ДЕЛА	каталогски број произвођача или одговарајуће	ЈМ	орјен. кол.	Назив произвођача и земља порекла понуђеног добра	Каталогски број произвођача понуђеног добра	Јединична цена без ПДВ-а	Укупна вредност позиције без ПДВ-а
1	118515201	CILINDAR VRATA IK-218M(2017)	234-588610 (PPT)	ком	5				
2	118516001	SET DELOVA CILINDRA VRATA IK-218M(2017)	234-588630 (PPT)	сет	15				
УКУПНА ВРЕДНОСТ ПОНУДЕ ЗА ПАРТИЈУ 110 БЕЗ ПДВ-а									

ПОНУЂАЧ МОРА ПОНУДИТИ СВЕ СТАВКЕ У ОКВИРУ ПАРТИЈЕ ЗА КОЈУ ПОДНОСИ ПОНУДУ.

ред. бр. Партије	шифра	НАЗИВ ДЕЛА	каталогски број произвођача или одговарајуће	ЈМ	орјен. кол.	Назив произвођача и земља порекла понуђеног добра	Каталогски број произвођача понуђеног добра	Јединична цена без ПДВ-а	Укупна вредност партије без ПДВ-а
111	117382001	VENTIL, ELEKTROMAGNETNI VRATA MAZ-203	358-V11-02-UA01 CAMOZZI 358-011-02-C01 CAMOZZI	ком	2				
112	120477701	VENTIL, REGULACIONI CILINDRA VRATA SOLARIS U18	0000-342-039 (SOLARIS)	ком	100				
113	110115301	CILINDAR, VRATA O345C	234-550900 (PPT) A.671.763.01.01 (Mercedes)	ком	6				
114	109810101	CILINDAR, VRATA FAP A537	R 61.761.00.01 (PPT)	ком	6				
115	115928301	SET, DELOVA CILINDRA VRATA IK112/218N (2008)	RD 234.408450/1 (PPT)	сет	20				

ПОНУЂАЧ

М.П.

ОБРАЗАЦ ПОНУДЕ

ОБРАЗАЦ 2
страна 19/23

ред. бр. Партије	шифра	НАЗИВ ДЕЛА	каталожки број произвођача или одговарајуће	ЈМ	орјен. кол.	Назив произвођача и земља порекла понуђеног добра	Каталожки број произвођача понуђеног добра	Јединична цена без ПДВ-а	Укупна вредност партије без ПДВ-а
116	102787501	SET, DELOVA CILINDRA VRATA IK	RD 234.385.550 (PPT)	сет	15				
117	101859001	VENTIL, ZA PODESAVANJE SEDISTA VOZACA IK	206.46600 (PPT)	ком	60				
118	120189101	VENTIL, PNEUMATSKI PODESAVAJUCI SEDISTA VOZACA SOLARIS U18	2581-031-007 (SOLARIS) 928474-48 ISRINGHAUSEN	ком	200				
119	125317401	PREKIDAC, PNEUMATSKЕ INSTALACIJE IK-112 LE 5,5 bar	A.004.545.54.14 (Mercedes) 2260417 (Cojali)	ком	10				
120	118308701	PREKIDAC, PRIT. VAZDUHA 5,8 BARA TRISTOP CIL. IK-112M	81.25514.0045 (MAN) 2260573 (Cojali)	Ком	2				
121	101838801	VENTIL, NEPOVRATNI VAZDUSNE INSTAL. IK	434.019.000.0 (WABCO) 206.15350 (PPT)	ком	10				
122	101830201	VENTIL, NEPOVRATNI IZA REZERV.5LIT .IK,MAN,ZIU	A.003.429.07.44 (Mercedes) 0.481.014.001 (BOSCH) 206.15300 (PPT)	ком	5				
123	108041501	VENTIL, NEPOVRATNI 18bar VAZDUSNOG JASTUKA	434.025.000.0 (WABCO)	ком	10				
124	108372401	CILINDAR, SERVO KVACILA IK103/202	5.323.04.005.0 (PPT) 460.001.113.0 (WABCO)	ком	2				
125	108373201	VENTIL, KOMANDNI PEDALE KVACILA IK103/202	5.320.00.214.0 (PPT) 206.79800 (PPT)	ком	2				
126	108374001	SET, DELOVA SERVO CILINDRA KVACILA IK103/202	5.323.04.001.0 (PPT) 460.001.000.2 (WABCO)	сет	5				
127	117457601	VENTIL, CETVOROKRUZNI MAZ-203	64221-3515310-10 (MAZ)	ком	2				
128	117467301	VENTIL, KONTROLNI MAZ-203	101-3506083 (MAZ)	ком	1				
129	117124001	VENTIL, SPOLJNI SIGURNOSNI RUCNI IK218M/112LE/112M	40 070 6010 (ANLAS KALIP)	ком	10				
130	101832901	VENTIL, DRENAZNI VAZDUSNE INSTAL. IK,ZIU	934.300.001.0 (WABCO) 5.243.01.002.0 (PPT) 206.20100 (PPT)	ком	490				

ПОНУЂАЧ

М.П.

ОБРАЗАЦ ПОНУДЕ

ОБРАЗАЦ 2
страна 20/23

ред. бр. Партије	шифра	НАЗИВ ДЕЛА	каталогски број произвођача или одговарајуће	ЈМ	орјен. кол.	Назив произвођача и земља порекла понуђеног добра	Каталогски број произвођача понуђеног добра	Јединична цена без ПДВ-а	Укупна вредност партије без ПДВ-а
131	118398201	OBLOGA, KOCNE PAPUCE IK-112M	81.48227.0006 (MAN)	ком	2				
132	117727301	CILINDAR, MOTORNE KOCNICE IK 218M	81.15701.6119 (MAN) 3.25501 (DT) 06577 (FEBI)	ком	5				
133	101853101	VENTIL, MAGNETNI MOTORNE KOC.PPT IK111/161	81.52160.6048 (MAN) 472.127.140.0 (WABCO) 206.15800 (PPT)	ком	9				
134	111214701	PRIKLJUCAK, NAPOJNI TALOZNIKA ULJA VAZD.INST	894.600.451.2 (WABCO)	ком	20				
135	114326301	SET, DELOVA VENTILA ARSK IK218M	475.711.000.2 (WABCO) 6012030 (Cojali)	сет	3				
136	118470901	FILTER, CEVNI PNEUMATSKE INSTALACIJE AUTOBUSA	2204103 (Cojali) 432.500.000.0 (WABCO) 5.242.04.000.0 (PPT)	ком	100				
137	118471701	SET, DELOVA CEVNOG FILTERA PNEUMATSKE INSTALACIJE AUTOBUSA	432.500.001.2 (WABCO)	сет	20				
138	120294401	PRIGUSIVAC, VENTILA VAZDUSNE INSTALACIJE SOLARIS U18	1122-357-000 (SOLARIS) 432 407 012 0 (WABCO) 2203103 (Cojali)	ком	12				
139	120378901	VENTIL, PREOPTERECENJA 7.5 BAR SOLARIS U18	1122-359-000 (SOLARIS) 434.100.244.0 (WABCO)	ком	2				
140	120711301	REZERVOAR, VAZDUHA 30lit SOLARIS U18	1101-578-000 (SOLARIS)	ком	2				
141	120712101	REZERVOAR, VAZDUHA 40lit SOLARIS U18	1101-579-000 (SOLARIS)	ком	2				
142	102775101	MANZETNA, CILINDRA VRATA DUO IK	A02-VI-22-000/3	ком	50				
143	116756101	KABL, SA KONEKTOROM ZA ECAS 0.4m	449.513.004.0 (WABCO)	ком	20				
144	120722901	REZERVOAR, PRIGUSENJA VAZDUSNE INSTALACIJE SOLARIS U18	932.399.000.0 (WABCO) 1102-730-000 (SOLARIS)	ком	20				

ПОНУЂАЧ

М.П.

ОБРАЗАЦ ПОНУДЕ**ОБРАЗАЦ 2**
страна 21/23**ПАРТИЈА 145: ДЕЛОВИ ВАЗДУШНЕ ИНСТАЛАЦИЈЕ ВРАТА ТРОЛЕЈБУСА ТИПА ВКМ 321**

ред. бр. поз.	шифра	НАЗИВ ДЕЛА	каталогски број произвођача или одговарајуће	ЈМ	орјен. кол.	Назив произвођача и земља порекла понуђеног добра	Каталогски број произвођача понуђеног добра	Јединична цена без ПДВ-а	Укупна вредност позиције без ПДВ-а
1	204089101	GRUPA, PRIPREMNA PNEUMATSKE INST.VRATA BKM321	473454 LOLA FLUIDOMATIK	КОМ	5				
2	204098001	RAZVODNIK, RUCNI PNEUM. SIGURN. VRATA BKM 321	486600 LOLA FLUIDOMATIK	КОМ	2				
3	204093001	RAZVODNIK, REVERZIBILNI PNEUM.INST. VRATA 321	480632 LOLA FLUIDOMATIK	КОМ	5				

УКУПНА ВРЕДНОСТ ПОНУДЕ ЗА ПАРТИЈУ 145 БЕЗ ПДВ-а**ПОНУЂАЧ МОРА ПОНУДИТИ СВЕ СТАВКЕ У ОКВИРУ ПАРТИЈЕ ЗА КОЈУ ПОДНОСИ ПОНУДУ.**

ред. бр. Партије	шифра	НАЗИВ ДЕЛА	каталогски број произвођача или одговарајуће	ЈМ	орјен. кол.	Назив произвођача и земља порекла понуђеног добра	Каталогски број произвођача понуђеног добра	Јединична цена без ПДВ-а	Укупна вредност партије без ПДВ-а
146	209095301	VENTIL, KE7 INSTALACIJE UPRAVLJACA BKM333/321	KE7 TY 742-001-40650666-95	КОМ	5				

ПАРТИЈА 147: ИСУШИВАЧ И ДЕЛОВИ ИСУШИВАЧА ВАЗДУХА ЗА ТРОЛЕЈБУС

ред. бр. поз.	шифра	НАЗИВ ДЕЛА	каталогски број произвођача или одговарајуће	ЈМ	орјен. кол.	Назив произвођача и земља порекла понуђеног добра	Каталогски број произвођача понуђеног добра	Јединична цена без ПДВ-а	Укупна вредност позиције без ПДВ-а
1	218113401	ISUSIVAC, VAZDUHA LA 6252, LA 8283 BKM32100S	LA 6252 LA8283	КОМ	10				
2	219042701	DAVAC, PRITISKA NA ISUSIVACU	W 2137 (KNORR) TR-29/27-1 TR-200/86	КОМ	10				

УКУПНА ВРЕДНОСТ ПОНУДЕ ЗА ПАРТИЈУ 147 БЕЗ ПДВ-а**ПОНУЂАЧ МОРА ПОНУДИТИ СВЕ СТАВКЕ У ОКВИРУ ПАРТИЈЕ ЗА КОЈУ ПОДНОСИ ПОНУДУ.**

М.П.

ПОНУЂАЧ

ОБРАЗАЦ ПОНУДЕ

ОБРАЗАЦ 2
страна 22/23

ПАРТИЈА 148: ПЛАСТИЧНИ ДРЖАЧИ ВЕНТИЛА

ред. бр. поз.	шифра	НАЗИВ ДЕЛА	каталoшки број произвођача или одговарајуће	ЈМ	орјен. кол.	Назив произвођача и земља порекла понуђеног добра	Каталoшки број произвођача понуђеног добра	Јединична цена без ПДВ-а	Укупна вредност позиције без ПДВ-а
1	219060501	DRZAC, PLASTICNI LEVI KOCIONOG VENTILA WABCO	461.903.387.4 (WABCO)	ком	20				
2	219061301	DRZAC, PLASTICNI DESNI KOCIONOG VENTILA WABCO	461.903.388.4 (WABCO)	ком	20				

УКУПНА ВРЕДНОСТ ПОНУДЕ ЗА ПАРТИЈУ 148 БЕЗ ПДВ-а

ПОНУЂАЧ МОРА ПОНУДИТИ СВЕ СТАВКЕ У ОКВИРУ ПАРТИЈЕ ЗА КОЈУ ПОДНОСИ ПОНУДУ.

ред. бр. Партије	шифра	НАЗИВ ДЕЛА	каталoшки број произвођача или одговарајуће	ЈМ	орјен. кол.	Назив произвођача и земља порекла понуђеног добра	Каталoшки број произвођача понуђеног добра/ стандард	Јединична цена без ПДВ-а	Укупна вредност партије без ПДВ-а
149	219051601	DAVAC, PRITISKA DADV 5+-0.5BAR (NC)	TU37.003.032-88 ВКМ	ком	10				
150	226151001	DAVAC, STANICNE KOCNICE ВКМ32100S	VP-124-3710010 ВКМ	ком	10				
151	260015301	CREVO, PA11 Ф 10X1 PROVIDNO VAZDUSNE INSTALACIJE	DIN 74324	м	10				

М.П.

ПОНУЂАЧ

ОБРАЗАЦ ПОНУДЕ	ОБРАЗАЦ 2 страна 23/23
-----------------------	---

Опција понуде важи	_____ дана од дана отварања понуда
--------------------	------------------------------------

Понуђени рок испоруке (за све партије предмета набавке)	_____ дана од пријема писаног позива наручиоца
--	---

Понуђени услови и начин плаћања (за све партије предмета набавке)	45 дана од достављања исправне фактуре Наручиоцу на плаћање
--	--

Понуђени гарантни период за партије 1–13, 17-20, 25–30, 33-35, 38 (поз.1), 39-43, 47-51, 53-65, 71 (поз.1), 72 (поз.1), 73 (поз.1), 74, 75, 77, 79-81, 84 (поз.1, 2, 3, 4, 5), 85, 87-90, 91 (поз.1), 92 (поз.1, 2), 93 (поз.1), 99, 100, 103 (поз.1), 104 (поз.1), 106 (поз.1), 107 (поз.1), 108 (поз.1), 109 (поз.1), 110 (поз.1), 111-114, 121-125, 127-129 и 132	_____ месеци рачунајући од дана уградње предметних добара
---	--

Понуђени гарантни период за све остале партије и позицију 2 из партије 38, позиције 2, 3 и 4 из партије 71, позицију 2 из партија 72 и 73, позиције 6, 7, 8 и 9 из партије 84, позицију 2 из партије 91, позицију 3 из партије 92, позицију 2 партије 93, позицију 2 из партије 103, позицију 2 из партије 104, позицију 2 из партије 106, позицију 2 из партије 107, позицију 2 из партије 108, позицију 2 из партије 109 и позицију 2 из партије 110	_____ месеци рачунајући од дана испоруке предметних добара
---	---

Посебне погодности	
--------------------	--

Под пуном материјалном и кривичном одговорношћу изјављујем да су понуђена добра типа и произвођача како је и наведено у обрасцу 2.

М.П.

ПОНУЂАЧ

Овера чланова Комисије Наручиоца
1.
2.
3.
4.
5.
6.
7.

СТРУКТУРА ЦЕНЕ	ОБРАЗАЦ 3
-----------------------	------------------

УЧЕШЋЕ ЕЛЕМЕНАТА У СТРУКТУРИ ПОНУЂЕНЕ ЦЕНЕ

Број партије	Број ставке	Јединична цена	Навести све елементе који утичу на формирање понуђене цене				Стопа ПДВ-а	Износ ПДВ-а на јединичну цену	Укупна цена без ПДВ-а	Износ ПДВ-а на укупну цену	Укупна цена са ПДВ-ом
1	2	3	4				5	6	7	8	9

М.П.

ПОНУЂАЧ

ОБРАЗАЦ ТРОШКОВА ПРИПРЕМЕ ПОНУДЕ

ОБРАЗАЦ 4

ОБРАЗАЦ ТРОШКОВА ПРИПРЕМАЊА ПОНУДЕ

Трошкови прибављања средства обезбеђења:

Редни број	Спецификација трошкова прибављања средства обезбеђења	Износ без ПДВ-а (у динарима)	Износ са ПДВ-ом (у динарима)
Укупан износ (без ПДВ-а):			
Укупан износ (са ПДВ-ом):			

М.П.

ПОНУЂАЧ

ИЗЈАВА О НЕЗАВИСНОЈ ПОНУДИ

ОБРАЗАЦ 5

ИЗЈАВА

Под пуном материјалном и кривичном одговорношћу, потврђујем да сам понуду поднео независно, без договора са другим понуђачима или заинтересованим лицима.

М.П.

ПОНУЂАЧ

МЕНИЧНО ПИСМО-ОВЛАШЋЕЊЕ ЗА ОЗБИЉНОСТ ПОНУДЕ**ОБРАЗАЦ 6**

На основу Закона о меници („Сл.лист ФНРЈ“ бр. 104/46 и 18/58, „Сл.лист“ СФРЈ бр. 16/65, 54/70 и 57/89, Сл.лист СРЈ“ бр. 46/96) и Закона о платним услугама (СЛ.ГЛ.РС 139/2014)

ДУЖНИК:	
МАТИЧНИ БРОЈ:	
ПИБ:	
ТЕКУЋИ РАЧУН ДУЖНИКА:	

**ИЗДАЈЕ МЕНИЧНО ПИСМО-ОВЛАШЋЕЊЕ
- за корисника бланко сопствене менице -**

КОРИСНИК: ЈАВНО КОМУНАЛНО ПРЕДУЗЕЋЕ ГРАДСКО САОБРАЋАЈНО ПРЕДУЗЕЋЕ "БЕОГРАД", из Београда, Кнегиње Љубице 29 (у даљем тексту: Поверилац)

Предајемо Вам бланко сопствену (соло) меницу и овлашћујемо Повериоца, да меницу, серијски број _____, може попунити у износу од 5% од укупне вредности понуде без ПДВ (укупна вредност понуде подразумева понуду за све партије за коју смо дали понуду) за јавну набавку: **Делови пнеуматске инсталације за аутобусе и тролејбусе, број ВНД-63/19, а које ће важити и у случају спровођења преговарачког поступка сходно члану 35. став 1. тачка 1. ЗЈН, по истом предмету набавке.**

Овлашћујемо Јавно комунално предузеће Градско саобраћајно предузеће "Београд", **да попуни меницу на износ од 5% укупне вредности понуде без ПДВ-а и да безусловно и неопозиво, без протеста и трошкова, вансудски** у складу са важећим прописима изврши наплату са свих рачуна Дужника код свих пословних банака, а у корист Повериоца Јавног комуналног предузећа Градско саобраћајно предузеће "Београд", Кнегиње Љубице 29, Београд.

Овлашћујемо банке код којих имамо рачуне да исплату - плаћање изврше на терет свих наших рачуна, као и да поднесу налог за наплату заведу у редослед чекања у случају да на рачунима уопште нема или нема довољно средстава или због поштовања приоритета у наплати са рачуна.

Дужник се одриче права на повлачење овог овлашћења, на стављање приговора на задужење и на сторнирање задужења по овом основу за наплату.

Поверилац може захтевати исплату менице ако:

- Дужник повуче своју понуду после отварања понуде
- Дужник одбије да закључи уговор након што понуда Дужника буде изабрана као најповољнија.
- Дужник не достави потписан уговор у року не дужем од пет дана рачунајући од дана када му је достављен уговор на потписивање
- Након закључења уговора, дужник не достави средство обезбеђења за добро извршење посла, на начин како је захтевано конкурсном документацијом.

ИЗДАВАЛАЦ МЕНИЦЕ

М.П. _____

ИЗЈАВА ПОНУЂАЧА О ПОШТОВАЊУ ОБАВЕЗА ИЗ ВАЖЕЋИХ ПРОПИСА О ЗАШТИТИ НА РАДУ, ЗАПОШЉАВАЊУ И УСЛОВИМА РАДА, ЗАШТИТИ ЖИВОТНЕ СРЕДИНЕ И ИЗЈАВА ДА НЕМА ЗАБРАНУ ОБАВЉАЊА ДЕЛАТНОСТИ КОЈА ЈЕ НА СНАЗИ У ВРЕМЕ ПОДНОШЊА ПОНУДА

ОБРАЗАЦ 7

ИЗЈАВА

Под пуном материјалном и кривичном одговорношћу изјављујемо:

- Да смо приликом састављања понуде поштовали обавезе које произилазе изважећих прописа о заштити на раду, запошљавању и условима рада, заштити животне средине.
- Да немамо забрану обављања делатности која је на снази у време подношења понуде

М.П.

ПОНУЂАЧ

МОДЕЛ УГОВОРА

ОБРАЗАЦ 8

У Г О В О Р

Закључен између уговорних страна:

1. _____, (назив - навести пуно пословно име или скраћени назив из одговарајућег регистра) и седиште Продавца) које заступа генерални директор/директор _____ (име и презиме генералог директора/директора), (у даљем тексту: Продавац), с једне стране
Продавац наступа да Подизвођачем _____ (назив и седиште подизвођача)

..... (назив понуђача из групе понуђача)
..... (назив понуђача из групе понуђача)
..... (назив понуђача из групе понуђача)

И

2. **Јавно комунално предузеће Градско саобраћајно предузеће "Београд"**, Београд, Кнегиње Љубице 29, које заступа в.д. директора Радиша Момчиловић, дипл.саоб.инж. (у даљем тексту: Купац), с друге стране.

ПРЕДМЕТ УГОВОРА: Набавка добара: Делови пнеуматске инсталације за аутобусе и тролејбусе (партије_____), у свему према захтеву Купца из конкурсне документације број ВНД-63/19 од __.__.2019. године и усвојеној понуди Продавца код Купца заведеној под бројем XIV-__/_ од __.__.2019. године.

Члан 1.

Након спроведеног поступка за доделу уговора о јавној набавци, уговорне стране сагласно утврђују услове под којима се Продавац обавезује да испоручи, а Купац да преузме и плати добра која су предмет овог Уговора (партије _____), у свему према овом Уговору.
Понуда Продавца, општи подаци о понуђачу, структура цене, технички услови из конкурсне документације и технички цртеж за партију 142 чине саставни део овог Уговора.

Члан 2.

Испоручу добра из предмета овог уговора (по врсти и количини), Продавац ће извршити у року од ___ дана од дана пријема писаног позива Купца.
Продавац је сагласан да Купац може одустати од реализације уговора до максимално 15 % уговорених количина.

Члан 3.

Испоручена добра морају бити прописно декларисана, упакована и обележена са ознаком произвођача.

Произвођачка декларација мора да садржи:

- Назив производа,
- Тип производа,
- Каталожки број/стандард,
- Назив произвођача,
- Земља порекла,
- Серијски број (уколико постоји),
- Датум производње - година, месец, недеља... (уколико постоји).

Трошкове амбалаже (палете, кутије, сандуци и сл.) и превоза сноси Продавац.

Испоручена добра морају бити нова.

Испоручена добра морају да испуњавају стандарде у погледу безбедносно-техничких карактеристика и захтева који су прописани за добра која су предмет овог уговора.

Продавац се обавезује да ће предметна добра испоручивати Купцу у траженом квалитету.

Продавац је обавезан да, на захтев Купца, Купцу достави детаљно упутство за пријемну магацинску контролу о препознавању оригиналности предметних добара и провери њихове саобразности са декларисаним квалитетом и издатом гаранцијом.

• **ЗА ПАРТИЈЕ 38 (поз.1), 39-43, 147 (поз. 1)**

Продавац је у обавези да исушиваче (сушачи) ваздуха испоручи са намонтираним улошком (патроном).

• **ЗА ПАРТИЈУ 27**

Продавац је у обавези да изврши параметрисање електронике (учитавање одговарајућег software) као и упаривање са возилом уколико је потребно о свом трошку. Репрезентативни бројеви шасија три групе возила на којима се користи тражена електроника:

WMAA24ZZ1D7001875 (MAN)

WMAA22ZZXH7003618 (MAN)

WMAA24ZZ0HF004875 (MAN)

• **ЗА ПАРТИЈУ 87**

Продавац је у обавези да изврши параметрисање електронике (учитавање одговарајућег software) као и упаривање са возилом уколико је потребно о свом трошку. Репрезентативни бројеви шасија група возила на којима се користи тражена електроника:

WMAA24ZZ1D7001875 (MAN)

WMAA22ZZXH7003618 (MAN)

WMAA24ZZ0HF004875 (MAN)

SUU341211DB012033 (SOLARIS)

• **ЗА ПАРТИЈУ 88**

Продавац је у обавези да изврши параметрисање електронике (учитавање одговарајућег software) као и упаривање са возилом уколико је потребно о свом трошку. Репрезентативни број шасије возила на којима се користи тражена електроника:

WEB63442011000184 (MERCEDES)

• **ЗА ПАРТИЈУ 142**

Продавац је у обавези да уговорени део уради у свему према приложеној техничкој документацији - ЦРТЕЖУ .

• **ЗА ПАРТИЈЕ: 1–13, 17–20, 25–30, 33–35, 38 (поз. 1), 39–43, 47–51, 53-65, 71 (поз.1), 72 (поз.1), 73 (поз.1), 74, 75, 77, 79–81, 84 (поз.1,2,3,4,5), 85, 87-90, 91 (поз.1), 92 (поз.1,2), 93 (поз.1), 97-100, 103 (поз.1), 104 (поз.1), 106 (поз.1), 107 (поз.1), 108 (поз.1), 109 (поз.1), 110 (поз.1), 111 (поз.1), 113, 114, 124, 125, 127, 129, 132, 147 (поз.1),**

На сваком делу мора постојати трајна ознака која ће садржати следеће податке:

- Ознака/лого/назив произвођача;
- Каталогски број (идентичан броју из понуде);
- Време производње или серијски број.

Члан 4.

Продавац се обавезује да испоручи добара која је предмет овог уговора у уговореном периоду изврши по јединичним ценама, а према усвојеној понуди Продавца код Купца заведеној под бројем XIV-__/_ од __.__.2019. године:

ПАРТИЈА 1: ПРЕДЊИ КОЧНИ ЦИЛИНДРИ ВОЗИЛА О345С									
ред. бр. поз.	шифра	НАЗИВ ДЕЛА	каталогски број произвођача или одговарајуће	ЈМ	орјен. кол.	Назив произвођача и земља порекла понуђеног добра	Каталогски број произвођача понуђеног добра	Јединична цена без ПДВ-а	Укупна вредност позиције без ПДВ-а
1.	109841101	CILINDAR, КОСНИ 20" PREDNJE OSOV. O345C DESNI	A.002.420.06.24 (Mercedes) 423.105.409.0 (WABCO) BZ3480 (KNORR)	ком	10				

			5.425.02.005.0 (PPT) 02.2390202 (AIR FREN)						
2.	109842001	CILINDAR, KOCNI 20" PREDNJE OSOV. O345C LEVI	A.002.420.05.24 (Mercedes) 423.105.408.0 (WABCO) BZ3490 (KNORR) 5.425.02.004.0 (PPT) 02.2390202 (AIR FREN)	ком	10				
УКУПНА ВРЕДНОСТ УГОВОРА ЗА ПАРТИЈУ 1 БЕЗ ПДВ-а									
ПАРТИЈА 2: ПРЕДЊИ КОЧНИ ЦИЛИНДРИ ВОЗИЛА SOLARIS U18									
ред. бр. поз.	шифра	НАЗИВ ДЕЛА	каталожки број произвођача или одговарајуће	ЈМ	орјен. кол.	Назив произвођача и земља порекла понуђеног добра	Каталожки број произвођача понуђеног добра	Јединична цена без ПДВ-а	Укупна вредност позиције без ПДВ-а
1.	120042901	CILINDAR, KOCIONI MEMBRANSKI PREDNJE OSOVINE LEVI SOLARIS U18	0820-352-181 (SOLARIS) BS 3403 (KNORR)	ком	7				
2.	120292801	CILINDAR, KOCNI DESNI OSOVINE ZF RL 75 SOLARIS	BS3402 (KNORR) 0820-324-579 (SOLARIS)	ком	10				
УКУПНА ВРЕДНОСТ УГОВОРА ЗА ПАРТИЈУ 2 БЕЗ ПДВ-а									
ПАРТИЈА 3: ПРЕДЊИ КОЧНИ ЦИЛИНДРИ ВОЗИЛА IK-112M									
ред. бр. поз.	шифра	НАЗИВ ДЕЛА	каталожки број произвођача или одговарајуће	ЈМ	орјен. кол.	Назив произвођача и земља порекла понуђеног добра	Каталожки број произвођача понуђеног добра	Јединична цена без ПДВ-а	Укупна вредност позиције без ПДВ-а
1.	116682401	CILINDAR, KOCNI LEVI OS.VOK 07-B17 MEMBRANSKI 15mm 20" IK-112M	81.51101.6514 (MAN) K017982 (KNORR)	ком	2				
2.	116683201	CILINDAR, KOCNI DESNI OS.VOK 07-B17 MEMBRAN. 15mm 20" IK-112M	81.51101.6515 (MAN) K017983 (KNORR)	ком	2				
УКУПНА ВРЕДНОСТ УГОВОРА ЗА ПАРТИЈУ 3 БЕЗ ПДВ-а									
ПАРТИЈА 4: ПРЕДЊИ КОЧНИ ЦИЛИНДРИ ВОЗИЛА IK-112LE									
ред. бр. поз.	шифра	НАЗИВ ДЕЛА	каталожки број произвођача или одговарајуће	ЈМ	орјен. кол.	Назив произвођача и земља порекла понуђеног добра	Каталожки број произвођача понуђеног добра	Јединична цена без ПДВ-а	Укупна вредност позиције без ПДВ-а
1.	125207001	CILINDAR, MEMBRANSKI KOCNI PREDNJE OSOVINE DESNI IK112LE	A.008.420.37.24 (Mercedes) K004485N00 (KNORR)	ком	2				
2.	125020501	CILINDAR, MEMBRANSKI KOCNI PREDNJE OSOVINE LEVI IK- 112LE	A.008.420.36.24 (Mercedes) K004486N00 (KNORR)	ком	2				
УКУПНА ВРЕДНОСТ УГОВОРА ЗА ПАРТИЈУ 4 БЕЗ ПДВ-а									

ПАРТИЈА 5: ТРИСТОП ЦИЛИНДРИ ВОЗИЛА IK112LE									
ред. бр. поз.	шифра	НАЗИВ ДЕЛА	каталожки број произвођача или одговарајуће	ЈМ	орјен. кол.	Назив произвођача и земља порекла понуђеног добра	Каталожки број произвођача понуђеног добра	Јединична цена без ПДВ-а	Укупна вредност позиције без ПДВ-а
1	125208901	CILINDAR, TRISTOP KOCNI POGONSKE OSOVINE DESNI IK112LE	A.019.420.40.18 (Mercedes) BS8431 (KNORR)	ком	4				
2	125019101	CILINDAR, TRISTOP KOCNI POGONSKE OSOVINE LEVI IK-112LE	A.019.420.39.18 (Mercedes) BS8430 (KNORR)	ком	2				
УКУПНА ВРЕДНОСТ УГОВОРА ЗА ПАРТИЈУ 5 БЕЗ ПДВ-а									
ред. бр. Партије	шифра	НАЗИВ ДЕЛА	каталожки број произвођача или одговарајуће	ЈМ	орјен. кол.	Назив произвођача и земља порекла понуђеног добра	Каталожки број произвођача понуђеног добра	Јединична цена без ПДВ-а	Укупна вредност партије без ПДВ-а
6	111201501	CILINDAR, KOCNI 20" CELJUST SL/SG, IK103/201	423.505.000.0 (WABCO) BS3404 (KNORR) 5.425.00.003.0 (PPT)	ком	24				
7	120041001	CILINDAR, KOCIONI TRISTOP POGONSKE OSOVINE SOLARIS U18	1114-000-005 (SOLARIS) 0501.316.050 (ZF) BS9520 (KNORR)	ком	38				
8	114004301	CILINDAR, KOCNI TRISTOP IK112/218	0501.317.962 (ZF) BS8506 (KNORR)	ком	85				
9	116686701	CILINDAR, TRISTOP POG./CEN.OS AV132/80 HONP-13100 (15mm 20/24") IK-112M/IK218M	81.50410.6895 (MAN) K012376 (KNORR)	ком	15				
10	101858201	CILINDAR, KOCNI TRISTOP 30/30 IK	925.492.102.0 (WABCO) 206.44560 (PPT) BZ9657 (KNORR)	ком	90				
11	107139401	CILINDAR, KOCNI TRISTOP 24/24 IK	925.491.141.0 (WABCO) 206.44520 (PPT)	ком	40				
12	109046101	CILINDAR, KOCNI TRISTOP 30/30 SL/SG	81.50410.6537 (MAN) BZ9631 (KNORR)	ком	10				
13	109241301	CILINDAR, KOCNI TRISTOP O345C E2	A.013.420.64.18 (Mercedes) BZ 9667 (KNORR) A.013.420.66.18 (Mercedes) 925.422.208.0 (WABCO)	ком	6				
ПАРТИЈА 14: МЕМБРАНЕ КОЧНИХ ЦИЛИНДАРА									
ред. бр. поз.	шифра	НАЗИВ ДЕЛА	каталожки број произвођача или одговарајуће	ЈМ	орјен. кол.	Назив произвођача и земља порекла понуђеног добра	Каталожки број произвођача понуђеног добра	Јединична цена без ПДВ-а	Укупна вредност позиције без ПДВ-а
1.	100166301	MEMBRANA, KOCNOG CILIN.20"-PLICA OS.831 IK111	897.120.525.4 (WABCO) RZ 5.425.02.002.0 (PPT)	ком	10				
2.	102544901	MEMBRANA,	897.120.540.4	ком	200				

		TRISTOP CILINDRA 30" IK,ZIU	(WABCO) RM 5.814.40.003.4 (PPT) 6001121 (Cojali)						
3.	106431201	MEMBRANA, TRISTOP CILINDRA 24" IK102/111/166	897.120.535.4 (WABCO) RM 5.814.40.002.4 (PPT) 6001119 (Cojali)	ком	20				
4.	106430401	MEMBRANA, KOCNOG CILIN.20" -DUBLJA OS.832 IK	897.120.526.4 (WABCO) RZ 5.425.02.001.0 (PPT) 6001113 (Cojali)	ком	100				

УКУПНА ВРЕДНОСТ УГОВОРА ЗА ПАРТИЈУ 14 БЕЗ ПДВ-а**ПАРТИЈА 15: СЕТОВИ КОЧНИХ ЦИЛИНДАРА**

ред. бр. поз.	шифра	НАЗИВ ДЕЛА	каталожки број произвођача или одговарајуће	ЈМ	орјен. кол.	Назив произвођача и земља порекла понуђеног добра	Каталожки број произвођача понуђеног добра	Јединична цена без ПДВ-а	Укупна вредност позиције без ПДВ-а
1.	102585601	SET, DELOVA TRISTOP CILINDRA 24/24 IK,ZIU	RD 206.44520 (PPT) 5.436.06.002.0 (PPT) 631.124.120 (POLYSEAL) 925.321.006.2 (WABCO)	сет	20				
2.	102586401	SET, DELOVA TRISTOP CILINDRA 30/30 PPT IK,ZIU	RD 206.44560 (PTT) 5.437.07.002.0 (PTT) RD 206.44570 (PTT) 631.130.200 (POLYSEAL) 925.322.002.2 (WABCO)	сет	120				

УКУПНА ВРЕДНОСТ УГОВОРА ЗА ПАРТИЈУ 15 БЕЗ ПДВ-а**ПАРТИЈА 16: ДЕЛОВИ КОЧНИХ ЦИЛИНДАРА**

ред. бр. поз.	шифра	НАЗИВ ДЕЛА	каталожки број произвођача или одговарајуће	ЈМ	орјен. кол.	Назив произвођача и земља порекла понуђеног добра	Каталожки број произвођача понуђеног добра	Јединична цена без ПДВ-а	Укупна вредност позиције без ПДВ-а
1.	100167101	POTISKIVAC, MEMBRANE TRISTOP CILIND.206-44560	925.322.623.4 (PPT)	ком	22				
2.	102587201	VILJUSKA, M16X1.5 TRISTOP CILINDRA PPT	206-43070 (PPT)	ком	50				
3.	113749201	POKLOPAC, VAZDUSNIH PRIK.TRISTOP CIL.PPT30/30	5.437.05.001.6 (PPT)	ком	18				

УКУПНА ВРЕДНОСТ УГОВОРА ЗА ПАРТИЈУ 16 БЕЗ ПДВ-а

ред. бр. Партије	шифра	НАЗИВ ДЕЛА	каталожки број произвођача или одговарајуће	ЈМ	орјен. кол.	Назив произвођача и земља порекла понуђеног добра	Каталожки број произвођача понуђеног добра	Јединична цена без ПДВ-а	Укупна вредност партије без ПДВ-а
------------------	-------	------------	---	----	-------------	---	--	--------------------------	-----------------------------------

17.	125202001	VENTIL, CETVOROKRUZNI ZASTITNI IK112LE	A.003.431.57.06 (Mercedes) 934.705.005.0 Wabco AE4510 (KNORR)	КОМ	6				
18.	109232401	VENTIL, CETVOROKRUZNI ZASTITNI WABCO O345C	A.003.431.69.06 (Mercedes) 934.714.125.0 (WABCO) AE4612 (KNORR) 5.241.14.612.0 (PPT)	КОМ	25				
19.	114175901	VENTIL, CETVOROKRUZNI ZASTITNI IK 112N/218N	934.714.110.0 (WABCO) AE4613 (KNORR)	КОМ	3				
20.	118250101	VENTIL, CETVOROKRUZNI ZASTITNI IK-112M	81.52151.6105 MAN 934.714.400.0 (WABCO) AE4609 (KNORR)	КОМ	5				
21.	102251201	SET, DELOVA VENTILA 4-KRUZNOG ZASTITNOG PPT	934.702.000.2 (WABCO) RD 5.241.14.000.0 (PPT) 6012002 (Cojali)	сЕТ	100				
22.	109082801	SET, DELOVA VENTILA 4-KRUZNOG ZAST. Knorr ZiU	81.52151.6089 (MAN) II18490008 (KNORR) 6014118 (Cojali)	сЕТ	5				
23.	117655201	SET, DELOVA 4-KRUZNOG VENTILA SG313	934.714.923.2 (WABCO)	сЕТ	25				
24.	125281001	SET, DELOVA VENTILA CETVOROKRUZNOG ZASTITNOG IK112LE	934 705 001 2 (WABCO) 6012044 (Cojali)	сЕТ	10				
25.	108846701	PEDALA, DVOKRUZ.KOCNOG VENTILA IK103/201	461.318.003.0 (WABCO) MB 4745-I89741 (KNORR) 5.211.18.800.0 (PPT)	КОМ	5				
26.	114761701	PEDALA, DVOKRUZNOG KOCNOG VENTILA IK112/218N	461.318.071.0 (WABCO) 5.211.18.071.0 (PPT)	КОМ	3				
27.	116688301	VENTIL, GLAVNI KOCNI SA ELEKTRON.EBS IK218M	81.52130.6306 (MAN) 81.52130.6310 (MAN) 480.020.026.0 (WABCO) 480.020.022.0 (WABCO)	КОМ	3				
28.	120244801	VENTIL, GLAVNI KOCIONI SOLARIS U18	1102-408-020 (SOLARIS) 480.002.022.0 (WABCO)	КОМ	8				
29.	116494501	PEDALA, KOCNICE MAZ-203	461.318.047.0 (WABCO) K001967 (KNORR)	КОМ	1				
30.	110350401	VENTIL, DVOKRUZNI KOCNI – BEZ PEDALE SG313	81.52130.6128 (MAN) 461.316.002.0 (WABCO)	КОМ	7				
31.	105573901	SET, DELOVA VENTILA DVOKRUZNOG KOCNOG IK,MAN	81.52130.6104 (MAN) 461.315.005.2 (WABCO) RD 5.211.12.008.0 (PPT) 6012001 (Cojali)	сЕТ	110				

32.	108847501	SET, DELOVA VENTILA DVOKRUZNOG KOC.KNOR IK103	I 90120 (KNORR) 6014230 (Cojali)	сет	15				
33.	108922601	VENTIL, RUCNI KOCNI-STANICNA MAN SG313/ NL-202/IK-112M	81.52315.6086 (MAN) HB1189-192190 (KNORR) 961.722.262.0 (WABCO)	ком	30				
34.	109343601	VENTIL, RUCNI KOCNI-STANICNI A537/IK112/218	961.723.005.0 (WABCO) HB1511 (KNORR) 5.214.22.005.0 (PPT)	ком	20				
35.	117305701	VENTIL, RUCNI KOCNI STANICNI 0345C	A.003.430.60.81 (Mercedes) 0481016209000 (KNORR) 961.722.325.0 (WABCO)	ком	6				
36.	102438801	SET, DELOVA VENTILA RUCNOG KOCNOG IK	RD 5.214.00.002.0 (PPT) 961.702.001.2 (WABCO) 6012089 (Cojali)	сет	50				
37.	118514401	SET DELOVA VENTILA RUCNOG KOCNOG,SOLARIS	961 723 001 2 (WABCO) 6012250 (Cojali)	сет	15				

ПАРТИЈА 38: ИСУШИВАЧ ВАЗДУХА – ДВОСТРУКИ

ред. бр. поз.	шифра	НАЗИВ ДЕЛА	каталожки број или одговарајуће	ЈМ	орјен. кол.	Назив произвођача и земља порекла понуђеног добра	Каталожки број произвођача понуђеног добра	Јединична цена без ПДВ-а	Укупна вредност позиције без ПДВ-а
1.	113910001	ISUSIVAC, VAZDUHA DVOGLAVI 10BAR IK112N/ 218N	432.432.199.0 (WABCO)	ком	2				
2.	113808101	SET, DELOVA ISUSIVACA VAZDUHA-DVOKOM.WABCO	432.432.000.2 (WABCO) 6012217 (Cojali)	сет	10				

УКУПНА ВРЕДНОСТ УГОВОРА ЗА ПАРТИЈУ 38 БЕЗ ПДВ-а

ред. бр. Партије	шифра	НАЗИВ ДЕЛА	каталожки број произвођача или одговарајуће	ЈМ	орјен. кол.	Назив произвођача и земља порекла понуђеног добра	Каталожки број произвођача понуђеног добра	Јединична цена без ПДВ-а	Укупна вредност партије без ПДВ-а
39	108849101	ISUSIVAC, VAZDUHA 8.1bar IK, ZIU	I137662 (KNORR) 432.410.102.0 (WABCO) 5.242.22.115.0 (PPT)	ком	30				
40	116691301	ISUSIVAC, VAZDUHA IK218M/IK-112M	81.52102.6104 (MAN) 81.52102-6397 (MAN) 432.410.116.0 (WABCO) LA8210 (KNORR)	ком	4				
41	120377001	ISUSIVAC, VAZDUHA SOLARIS U18	1102-751-140 SOLARIS 432.410.022.0 (WABCO)	ком	20				
42	125203801	SUSAC, VAZDUHA SA GREJACEM IK112LE	A.000.430.88.15 (Mercedes) 932 400 018 0 (WABCO)	ком	2				
43	109019401	ISUSIVAC, VAZDUHA	81.52102.6047 (MAN)	ком	14				

		12.5bar SG313	432.410.112.0 (WABCO)						
44	106153401	SET, DELOVA ISUSIVACA VAZDUHA 8.1bar KNORR	I-87918 (KNORR) 6014146 (Cojali)	сет	75				
45	113943601	SET, DELOVA ISUSIVACA VAZDUHA WABCO	432.410.002.2 (WABCO) RD 5.242.12.002.0 (PPT) 6012015 (Cojali)	сет	130				
46	106151801	ULOZAK, ISUSIVACA VAZDUHA MAN,IK,MB, FAP,ZIU,DUWAG	82.52102.0013 (MAN) 432.410.222.7 (WABCO) II40100F (KNORR) RD 5.242.12.002.2 (PPT)	КОМ	900				
47	114174001	REDUKTOR, PRITISKA VAZD.8BAR IK112N/218N	475.010.006.0 (WABCO) 206.10750-80 (PPT) DB 1175 (KNORR) 4.67394 DT	КОМ	2				
48	101834501	REDUKTOR, PRITISKA VAZD.7.3bar IK,SG313 SAN.	475.010.015.0 (WABCO) DB1113 (KNORR) 206.10700-73 (PPT) 1.18339 DT	КОМ	3				
49	109406801	REGULATOR, PRITISKA VAZDUSNE INSTALACIJE O345	A.002.431.12.06 (Mercedes) 475 015 004 0 (WABCO) 3.72010 DT 0481009032000 (KNORR)	КОМ	4				
50	118465201	VENTIL, REGULATOR PRITISKA KOCNOG SIST. 12/8.0-0.2 bar	81.52101.6287 (MAN) 475 010 318 0 (WABCO) 3.72007 DT	КОМ	2				
51	112639301	VENTIL, REDUKCIONI VAZDUSNE INST. MAN SG313	475.010.314.0 (WABCO) 3.72015 DT	КОМ	20				
52	111126401	SET, DELOVA VENTILA REDUKCIONOG VAZD.INST.SG313	475.010.001.2 (WABCO) 3.97116 DT RD 206-10700 (PPT)	сет	15				
53	110960001	VENTIL, ELEKTROMAGNETNI ABS/ASR O345C E3	A.005.997.73.36 (Mercedes) 0481511106100 (KNORR)	КОМ	2				
54	150235201	VENTIL, EL.MAG. VAZDUSNE INSTALACIJE IK-112M	81.52160.6115 (MAN) 472 072 628 0 (WABCO)	КОМ	1				
55	118467901	VENTIL, EL.MAGNETNI VAZDUSNE INSTALACIJE KOCNOG SISTEMA IK-112M	81.52180.6020 (MAN) 472 176 316 0 (WABCO)	КОМ	1				
56	117466501	VENTIL, ELEKTROMA- GNETNI MAZ-203	472.171.700.0 (WABCO)	КОМ	1				
57	110230301	VENTIL, EL-MAGNETNI STANICNE KOC.WABCO SG313	472.133.158.0 (WABCO)	КОМ	5				

58	101856601	VENTIL, RELE VAZDUSNE INSTAL.PPT IK, ZIU	973.001.010.0 (WABCO) 5.232.21.010.0 (PPT) 4.60856 DT AC574AXY (KNORR)	КОМ	15				
59	101857401	VENTIL, RELE ZASTITNI VAZDUSNE INSTALA.IK.MAN	81.52150.6013 (MAN) 81.52150-6012 (MAN) 473.017.000.0 (WABCO) RE2224 (KNORR) 5.232.17.000.0 (PPT) 3.72048 DT	КОМ	30				
60	109552801	VENTIL, RELE RADNE KOCNICE WABCO O345C	A.004.429.23.44 (Mercedes) 973.500.028.0 (WABCO)	КОМ	8				
61	110355501	VENTIL, RELE VAZDUSNE INSTALACIJE MAN SG313	81.52116.6066 (MAN) 973.001.221.0 (WABCO) 5.232.21.020.0 (PPT) 3.72044 DT	КОМ	10				
62	110917001	VENTIL, RELE ZADNJE OSOVINE CONECTO	A.004.429.38.44 (Mercedes) 0481026022000 (KNORR) 973.011.001.0 (WABCO)	КОМ	4				
63	120241301	VENTIL, RELE EBS MODULA PREDNJE OSOVINE SOLARIS U18	0000-112-389 SOLARIS 480.202.007.0 (WABCO)	КОМ	4				
64	118044401	VENTIL, RELE PARKIRNE KOCNICE WABCO 0345C	973.011.200.0 (WABCO) A.004.429.76.44 (Mercedes)	КОМ	8				
65	117921701	VENTIL, RELE VAZDUSNE INSTALACIJE IK218M	81.52116.6074 (MAN) 0.481.026.304 (KNORR) 973 006 003 0 (WABCO)	КОМ	5				
66	102503101	SET, DELOVA VENTILA RELE	81.52301.6100 (MAN) 973.001.000.2 (WABCO) 6012156 (Cojali) RD 5.232.21.000.0 (PPT)	сет	30				
67	113813801	SET, DELOVA VENTILA RELE VAZD.INSTALACIJE SG	973.001.006.2 (WABCO) 6012254 (Cojali) RD 5.232.21.000.0 (PPT)	сет	45				
68	110353901	SET, DELOVA VENTILA RELE SG313	81.52150.6007 (MAN) 473 017 000 2 (WABCO) 6012027 (Cojali) I-80221 (KNORR)	сет	120				
69	110235401	SET, DELOVA VENTILA RELE SG313	973.003.000.2 (WABCO) 6012112 (Cojali)	сет	12				
70	109307001	SET, DELOVA VENTILA RELE STANICNE KOCN. O345C	A.002.430.30.60 (Mercedes) 973 011 000 2 (WABCO) 6012033 (Cojali)	сет	10				

ПАРТИЈА 71: ДЕЛОВИ ОДУЉИВАЧА ВАЗДУШНЕ ИНСТАЛАЦИЈЕ

ред. бр. поз.	шифра	НАЗИВ ДЕЛА	каталoшки број произвођача или одговарајуће	ЈМ	орјен. кол.	Назив произвођача и земља порекла понуђеног добра	Каталoшки број произвођача понуђеног добра	Јединична цена без ПДВ-а	Укупна вредност позиције без ПДВ-а
1	116695601	ODULJIVAC, VAZDUSNE INSTALACIJE IK218M/IK112M/SOLARIS	92693S (HALDEX)	ком	50				
2	111215501	SET, DELOVA GORNJI TALOZNIKA ULJA VAZD.INST.	71376 (HALDEX)	сет	80				
3	111216301	SET, DELOVA VENTILA TALOZNIKA ULJA VAZD.INST.	71327 (HALDEX)	сет	80				
4	111217101	KALEM, VENTILA TALOZNIKA ULJA VAZD.INSTALAC.	78165 (HALDEX)	ком	30				
УКУПНА ВРЕДНОСТ УГОВОРА ЗА ПАРТИЈУ 71 БЕЗ ПДВ-а									
ПАРТИЈА 72: АНТИФРИЗЕРИ И СЕТОВИ АНТИФРИЗЕРА									
ред. бр. поз.	шифра	НАЗИВ ДЕЛА	каталoшки број произвођача или одговарајуће	ЈМ	орјен. кол.	Назив произвођача и земља порекла понуђеног добра	Каталoшки број произвођача понуђеног добра	Јединична цена без ПДВ-а	Укупна вредност позиције без ПДВ-а
1	115368401	ANTIFRIZER, 20bar PPT	432.199.030.0 (WABCO) 5.242.01.030.0 (PPT)	ком	200				
2	102207501	SET, DELOVA ANTIFRIZERA PPT	432.199.004.2 (WABCO) RD 5.242.01.030.0 (PPT)	сет	100				
УКУПНА ВРЕДНОСТ УГОВОРА ЗА ПАРТИЈУ 72 БЕЗ ПДВ-а									
ПАРТИЈА 73: ВЕНТИЛИ ДВОСМЕРНИ И ДЕЛОВИ ДВОСМЕРНИХ ВЕНТИЛА									
ред. бр. поз.	шифра	НАЗИВ ДЕЛА	каталoшки број произвођача или одговарајуће	ЈМ	орјен. кол.	Назив произвођача и земља порекла понуђеног добра	Каталoшки број произвођача понуђеног добра	Јединична цена без ПДВ-а	Укупна вредност позиције без ПДВ-а
1	101855801	VENTIL, DVOSMERNI STAN.KOCNICE IK, ZIU	434.202.000.0 (WABCO) 5.244.17.000.0 (PPT)	ком	20				
2	110351201	MEMBRANA, VENTILA DVOSMERNOG SG313	897.130.794.4 (WABCO) RD 5.245.12.001.0 (PPT)	ком	50				
УКУПНА ВРЕДНОСТ УГОВОРА ЗА ПАРТИЈУ 73 БЕЗ ПДВ-а									
ред. бр. Партије	шифра	НАЗИВ ДЕЛА	каталoшки број произвођача или одговарајуће	ЈМ	орјен. кол.	Назив произвођача и земља порекла понуђеног добра	Каталoшки број произвођача понуђеног добра	Јединична цена без ПДВ-а	Укупна вредност партије без ПДВ-а
74	109325801	VENTIL, BRZOISPUSNI M22X1.5 O345C/SL283/SG313	A.003.429.58.44 (Mercedes) 81.52115.6023 (MAN) 473.501.201.0 (WABCO) RE2111 (KNORR)	ком	70				

			3.72052 DT						
75	117755901	VENTIL, BRZOISPUSNI IK218M	973.500.034.0 (WABCO) 3.72051 DT	КОМ	10				
76	113811101	SET, DELOVA VENTILA BRZOISPUSNOG 22X1.5 SL/SG	973.500.000.2 (WABCO) RD 5.245.12.001.0 (PPT) 4.91158 DT 6012041 (Cojali)	СЕТ	80				
77	120402501	VENTIL, SIGURNOSNI KOC. INSTAL. 8.1bar SOL.U18	1102-199-000 (SOLARIS) 475.010.006.0 (WABCO)	КОМ	10				
78	120430001	SET, ZA OPRAVKU SIG. VENTILA 8.1bar SOL.U18	475.010.000.2 (WABCO) 6012188 (Cojali)	СЕТ	5				
79	110354701	VENTIL, PRELIVNI VAZD. INSTALAC. KNORR SG313	81.52110.6086 (MAN) 81.52110-6056 (MAN) 434.100.234.0 (WABCO) 5.244.06.234.0 (PPT)	КОМ	20				
80	110349001	VENTIL, PRELIVNI 5.3+0.2bar KOC.SIST. SG313	434.100.227.0 (WABCO) 5.244.06.207.0 (PPT) 81.52110.6087 (MAN) 4.60855 DT	КОМ	10				
81	110236201	VENTIL, PRELIVNI 3.5bar VAZD. INSTALAC.SG313	475.015.004.0 (WABCO) 5.227.10.004.0 (PPT) 81.52101.6153 (MAN)	КОМ	10				
82	120431901	SET, ZA OPRAVKU VENTILA 6.2bar SOLARIS U18	897.131.741.4 (WABCO)	СЕТ	30				
83	110348201	SET, DELOVA PRELIVNOG VENTILA SG313	475.015.001.2 (WABCO) 81.52161.6269 (MAN) 6012182 (Cojali)	СЕТ	10				

ПАРТИЈА 84: МОДУЛИ И СЕТОВИ EBS-a

ред. бр. поз.	шифра	НАЗИВ ДЕЛА	каталожки број произвођача или одговарајуће	ЈМ	орјен. кол.	Назив произвођача и земља порекла понуђеног добра	Каталожки број произвођача понуђеног добра	Јединична цена без ПДВ-а	Укупна вредност позиције без ПДВ-а
1	120242101	MODUL, EBSII POGONSKE OSOVINE SOLARIS U18	1102-732-030 SOLARIS 480.104.009.0 (WABCO)	КОМ	20				
2	120295201	MODUL, EBS-A SOLARIS	1102-732-020 SOLARIS 480.104.007.0 (WABCO)	КОМ	20				
3	116420101	MODUL, ZADNJI EBS MOTORA D2066 LUH48 IK218M / LUH32 IK112M	480.104.107.0 (WABCO) 81.52106.6066 (MAN)	КОМ	4				
4	125245301	MODUL, EBS-A IK112LE	480.105.006.0 (WABCO)	КОМ	2				
5	116419801	MODUL, EBS MOTORA D2066 LUH48 IK218M	480.104.106.0 (WABCO) 81.52106.6065 (MAN)	КОМ	2				
6	120429701	SET, ZA OPRAVKU MODULA EBS-A	480.104.920.2 (WABCO)	СЕТ	80				

		SOLARIS/ IK218M/ IK112M							
7	120753901	SET, ZA POPRAVKU MODULA EBS-A SA FILTERIMA SOLARIS U18/ IK112LE/ IK112M	480.106.920.2 (WABCO)	сет	30				
8	120610901	SET, ZA OPRAVKU MODULA EBS-A SA ELEKTROMAGNE- TIMA ZA SOLARIS U18/IK112LE/ IK218M/IK112M	480.104.921.2 (WABCO)	сет	70				
9	120611701	SET, ZA OPRAVKU MODULA EBS-A SA DAVACIMA PRITISKA ZA SOLARIS U18/ IK218M	480.104.922.2 (WABCO)	сет	70				

УКУПНА ВРЕДНОСТ УГОВОРА ЗА ПАРТИЈУ 84 БЕЗ ПДВ-а

ПАРТИЈА 85: ВЕНТИЛИ РЕГУЛАЦИОНИ ВИСИНЕ ЕКАС

ред. бр. поз.	шифра	НАЗИВ ДЕЛА	каталожки број произвођача или одговарајуће	ЈМ	орјен. кол.	Назив произвођача и земља порекла понуђеног добра	Каталожки број произвођача понуђеног добра	Јединична цена без ПДВ-а	Укупна вредност позиције без ПДВ-а
1	108873401	VENTIL, REGULACIONI VISINE EKAS IK112/218/ SOLARIS	472.900.056.0 (WABCO) 472.880.065.0 (WABCO) 1021-402-001 SOLARIS	ком	20				
2	114111201	VENTIL, REGULACIONI VISINE EKAS PRIKOLICE IK218N/ 218M/ SOLARIS	472.900.053.0 (WABCO) 472.880.001.0 (WABCO) 1021-402-002 SOLARIS 81.25902.6239 (MAN)	ком	30				
3	116693001	VENTIL, EKAS PREDNJE OSOVINE IK218M	472.880.061.0 (WABCO) 81.25902.6230 (MAN)	ком	2				

УКУПНА ВРЕДНОСТ УГОВОРА ЗА ПАРТИЈУ 85 БЕЗ ПДВ-а

ПАРТИЈА 86: СЕТОВИ ВЕНТИЛА РЕГУЛАЦИОНОГ ВИСИНЕ ЕКАС

ред. бр. поз.	шифра	НАЗИВ ДЕЛА	каталожки број произвођача или одговарајуће	ЈМ	орјен. кол.	Назив произвођача и земља порекла понуђеног добра	Каталожки број произвођача понуђеног добра	Јединична цена без ПДВ-а	Укупна вредност позиције без ПДВ-а
1	114089201	SET, REGULACIONOG VENTILA EKAS IK112/218N SOLARIS U18	472.900.009.2 (WABCO)	сет	50				
2	114315801	SET, DELOVA VENTILA EKAS VECI IK112N/ 218N	472.900.902.2 (WABCO)	сет	60				
3	114312301	SET, DELOVA ELEKTROMAG.I -VENT.EKAS 112N/218N	472.900.927.2 (WABCO)	сет	30				
4	114313101	SET, DELOVA ELEKTROMAG.	472.900.928.2 (WABCO)	сет	22				

		II-VENT.EKAS 112N/218N							
5	114314001	SET, DELOVA ELEKTROMAG. POBUDE VEN. EKAS112/218	472.900.929.2 (WABCO)	сет	20				
УКУПНА ВРЕДНОСТ УГОВОРА ЗА ПАРТИЈУ 86 БЕЗ ПДВ-а									
ред. бр. Партије	шифра	НАЗИВ ДЕЛА	каталожки број произвођача или одговарајуће	ЈМ	орјен. кол.	Назив произвођача и земља порекла понуђеног добра	Каталожки број произвођача понуђеног добра	Јединична цена без ПДВ-а	Укупна вредност партије без ПДВ-а
87	118234001	ELEKTRONIKA, EKAS IK-218M/IK-112M/SOLARIS	81.25811-7028 (MAN) 446.170.223.0 (WABCO) 446.170.227.0 (WABCO)	ком	2				
88	125237201	ELEKTRONIKA, CPC KONTROLE KOCENJA IK-112LE	446 130 062 0 (WABCO) A.000.446.70.36 (Mercedes)	ком	4				
89	116692101	SENZOR, VISINE IK218M/IK-112M	441.050.123.0 (WABCO) 81.25937.0040 (MAN)	ком	30				
90	114198801	DAVAC, VISINE EKAS VENTILA IK-112N/218N/ SOLARIS/IK-112LE	441.050.012.0 (WABCO) A.001.542.00.18 (Mercedes)	ком	100				
ВЕНТИЛИ ВИСИНЕ, ДЕЛОВИ ВЕНТИЛА ВИСИНЕ									
ПАРТИЈА 91: ВЕНТИЛ ВИСИНЕ ИК									
ред. бр. поз.	шифра	НАЗИВ ДЕЛА	каталожки број произвођача или одговарајуће	ЈМ	орјен. кол.	Назив произвођача и земља порекла понуђеног добра	Каталожки број произвођача понуђеног добра	Јединична цена без ПДВ-а	Укупна вредност позиције без ПДВ-а
1	101841801	VENTIL, VISINE VAZD.OSLANJANJA IK111/161,ZIU	464.002.560.0 (WABCO) 5.261.00.560.0 (PPT) 612 035 021 (Haldex) 2214109 (Cojali)	ком	120				
2	102354301	SET, DELOVA VENTILA VISINE IK	464.002.007.2 (WABCO) 5.436.06.008.0 (PPT) RD 5.261.00.007.0 (PPT) RD 927.236.010 (Poly Seal) 6012068 (Cojali)	сет	50				
УКУПНА ВРЕДНОСТ УГОВОРА ЗА ПАРТИЈУ 91 БЕЗ ПДВ-а									
ПАРТИЈА 92: ВЕНТИЛ ВИСИНЕ O405/O345C									
ред. бр. поз.	шифра	НАЗИВ ДЕЛА	каталожки број произвођача или одговарајуће	ЈМ	орјен. кол.	Назив произвођача и земља порекла понуђеног добра	Каталожки број произвођача понуђеног добра	Јединична цена без ПДВ-а	Укупна вредност позиције без ПДВ-а
1	108838601	VENTIL, VISINE PREDNJI I POG. LEVI O405/O345C	A.000.328.34.30 (Mercedes) 0500005101000 (KNORR) 2314107 (Cojali)	ком	30				
2	108840801	VENTIL, VISINE POGONSKE OSOV.DESNI	A.000.328.21.30 (Mercedes) 050000500200	ком	10				

		O405/O345C	(KNORR) 2314102 (Cojali)						
3	109574901	SET, DELOVA VENTILA VISINE O345C	A.000.320.02.58 (Mercedes) 1507010007000 (KNORR) 6014046 (Cojali)	сет	10				
УКУПНА ВРЕДНОСТ УГОВОРА ЗА ПАРТИЈУ 92 БЕЗ ПДВ-а									
ПАРТИЈА 93: ВЕНТИЛ ВИСИНЕ SG/SL									
ред. бр. поз.	шифра	НАЗИВ ДЕЛА	каталожки број произвођача или одговарајуће	ЈМ	орјен. кол.	Назив произвођача и земља порекла понуђеног добра	Каталожки број произвођача понуђеног добра	Јединична цена без ПДВ-а	Укупна вредност позиције без ПДВ-а
1	111060801	VENTIL, VISINE VAZDUSNOG OSLANJA.MAN SG313	SV1411 (KNORR) 464.002.530.0 (WABCO) 3.66705 DT 5.261.00.002.0 (PPT) 2214107 (Cojali)	ком	35				
2	111111601	SET, DELOVA VENTILA VISINE MAN SG313	I 86534 (KNORR) RD 5.261.00.002.0 (PPT) 6014182 (Cojali)	сет	40				
УКУПНА ВРЕДНОСТ УГОВОРА ЗА ПАРТИЈУ 93 БЕЗ ПДВ-а									
ред. бр. Партије	шифра	НАЗИВ ДЕЛА	каталожки број произвођача или одговарајуће	ЈМ	орјен. кол.	Назив произвођача и земља порекла понуђеног добра	Каталожки број произвођача понуђеног добра	Јединична цена без ПДВ-а	Укупна вредност партије без ПДВ-а
94	102353501	DRZAC, GUMENI SIPKE VENTILA VISINE PPT SKL	433.401.003.0 (WABCO) 206-18100 (PPT) 6002211 (Cojali)	сет	60				
95	113311001	DRZAC, GUMENI SIPKE VENTILA VISINE SG/SL	81.43613.0049 (MAN) 433.300.383.4 (WABCO) 6002201 (Cojali)	ком	100				
ПАРТИЈА 96: ДЕЛОВИ ВЕНТИЛА ВИСИНЕ IK-112M									
ред. бр. поз.	шифра	НАЗИВ ДЕЛА	каталожки број произвођача или одговарајуће	ЈМ	орјен. кол.	Назив произвођача и земља порекла понуђеног добра	Каталожки број произвођача понуђеног добра	Јединична цена без ПДВ-а	Укупна вредност позиције без ПДВ-а
1	118448201	SIPKA, PREDNJEG NIVOA VENTILA VISINE IK-112M	81.94289.0226 (MAN)	ком	5				
2	118449001	SIPKA, ZADNJEG NIVOA VENTILA VISINE IK-112M	81.94289.0115 (MAN)	ком	5				
3	118450401	CASICA, NIVOA VENTILA VISINE IK-112M	81.43613.0030 (MAN)	ком	5				
4	118451201	POLUGA, PREDNJEG VENTILA VISINE IK-112M	81.97488.0715 (MAN)	ком	5				
5	118452001	POLUGA, ZADNJEG VENTILA VISINE IK-112M	81.97488.0716 (MAN)	ком	5				
6	118453901	DRZAC, SIPKE VISINE IK-112M	81.91020.0742 (MAN)	ком	5				
УКУПНА ВРЕДНОСТ УГОВОРА ЗА ПАРТИЈУ 96 БЕЗ ПДВ-а									

ПАРТИЈА 97: СЕНЗОРИ ABS-а ВОЗИЛА SOLARIS									
ред. бр. поз.	шифра	НАЗИВ ДЕЛА	каталожки број произвођача или одговарајуће	ЈМ	орјен. кол.	Назив произвођача и земља порекла понуђеног добра	Каталожки број произвођача понуђеног добра	Јединична цена без ПДВ-а	Укупна вредност позиције без ПДВ-а
1	120032101	SENZOR, ABS POGONSKE OSOVINE DESNI SOLARIS U18	0000-013-624 (SOLARIS) 441.032.393.0 (WABCO)	ком	40				
2	120031301	SENZOR, ABS POGONSKE OSOVINE LEVI SOLARIS U18	0000-013-628 (SOLARIS) 441.032.394.0 (WABCO)	ком	40				
УКУПНА ВРЕДНОСТ УГОВОРА ЗА ПАРТИЈУ 97 БЕЗ ПДВ-а									
ПАРТИЈА 98: СЕНЗОРИ ABS-а ВОЗИЛА IK-112M/218M									
ред. бр. поз.	шифра	НАЗИВ ДЕЛА	каталожки број произвођача или одговарајуће	ЈМ	орјен. кол.	Назив произвођача и земља порекла понуђеног добра	Каталожки број произвођача понуђеног добра	Јединична цена без ПДВ-а	Укупна вредност позиције без ПДВ-а
1	118120301	SENZOR, BROJA OBRTAJA DESNOG TOCKA IK-218M/IK-112M	81.27120.6214 (MAN)	ком	8				
2	118119001	SENZOR, BROJA OBRTAJA LEVOG TOCKA IK-218M/IK-112M	81.27120.6212 (MAN)	ком	8				
УКУПНА ВРЕДНОСТ УГОВОРА ЗА ПАРТИЈУ 98 БЕЗ ПДВ-а									
ред. бр. Партије	шифра	НАЗИВ ДЕЛА	каталожки број произвођача или одговарајуће	ЈМ	орјен. кол.	Назив произвођача и земља порекла понуђеног добра	Каталожки број произвођача понуђеног добра	Јединична цена без ПДВ-а	Укупна вредност партије без ПДВ-а
99	110352001	VENTIL, KOMANDNI PRIKOLICE MAN SG313	973.002.405.0 (WABCO) 81.52301.6181 (MAN)	ком	5				
100	106178001	VENTIL, KOMANDNI PRIKOLICE PPT IK,ZIU	973.002.000.0 (WABCO) 82.52301.6000 (MAN) 5.234.10.000.0 (PPT)	ком	1				
101	113814601	SET, DELOVA VENTILA KOMAND. PRIKOL.WABCO SG313	973.002.003.2 (WABCO) RD 5.234.10.003.0 (PPT) 2.94524 DT 6012153 (Cojali)	сет	25				
102	111144201	SET, DELOVA VENTILA KOMAND. PRIKOL.KNORR SG313	81.52301.6190 (MAN) SEB.22207 (KNORR) 6014211 (Cojali)	сет	10				
ПАРТИЈА 103: ДЕЛОВИ ЕЛЕКТРОМАГНЕТНОГ ВЕНТИЛА ВРАТА SG313									
ред. бр. поз.	шифра	НАЗИВ ДЕЛА	каталожки број произвођача или одговарајуће	ЈМ	орјен. кол.	Назив произвођача и земља порекла понуђеног добра	Каталожки број произвођача понуђеног добра	Јединична цена без ПДВ-а	Укупна вредност позиције без ПДВ-а
1	109042901	VENTIL,	22129A.24V.BODE	ком	12				

		ELEKTROMA-GNETNI VRATA MAN A75 SG313	(MASATS)						
2	117584001	SET, DELOVA VENTILA E.M. VRATA SG313	2002329A (MASATS)	сет	40				
УКУПНА ВРЕДНОСТ УГОВОРА ЗА ПАРТИЈУ 103 БЕЗ ПДВ-а									
ПАРТИЈА 104: ДЕЛОВИ ЕЛЕКТРОМАГНЕТНОГ ВЕНТИЛА ВРАТА О345С, ИК-218									
ред. бр. поз.	шифра	НАЗИВ ДЕЛА	каталожки број произвођача или одговарајуће	ЈМ	орјен. кол.	Назив произвођача и земља порекла понуђеног добра	Каталожки број произвођача понуђеног добра	Јединична цена без ПДВ-а	Укупна вредност позиције без ПДВ-а
1	110121801	VENTIL, ELEKTROMA-GNETNI VRATA О345С/ИК-218(2012)	81.74920.6017 (MAN) A.000.760.03.78 (Mercedes) 472.017.480.0 (WABCO)	ком	30				
2	115934801	SET, DELOVA EM VENTILA VRATA О345С	81.74920.6019 (MAN) A.000.760.04.78 (Mercedes) 472.017.000.2 (WABCO)	сет	80				
УКУПНА ВРЕДНОСТ УГОВОРА ЗА ПАРТИЈУ 104 БЕЗ ПДВ-а									
ПАРТИЈА 105: ДЕЛОВИ ЕЛЕКТРОМАГНЕТНОГ ВЕНТИЛА ВРАТА ИК, ФАП									
ред. бр. поз.	шифра	НАЗИВ ДЕЛА	каталожки број произвођача или одговарајуће	ЈМ	орјен. кол.	Назив произвођача и земља порекла понуђеног добра	Каталожки број произвођача понуђеног добра	Јединична цена без ПДВ-а	Укупна вредност позиције без ПДВ-а
1	115923201	SET, DELOVA VENTILA E.M. VRATA ИК	RD 242.234000 (PPT)	сет	20				
2	103803601	SET, DELOVA VENTILA E.M. VRATA ИК	RD 242.234990/1 (PPT) 162 001 000 (POLYSEAL)	сет	120				
УКУПНА ВРЕДНОСТ УГОВОРА ЗА ПАРТИЈУ 105 БЕЗ ПДВ-а									
ПАРТИЈА 106: ДЕЛОВИ ЕЛЕКТРОМАГНЕТНОГ ВЕНТИЛА ВРАТА ЗА БЛОКАДУ КРЕТАЊА SOLARIS U18, ИК218М, ИК112М, ИК112ЛЕ									
ред. бр. поз.	шифра	НАЗИВ ДЕЛА	каталожки број произвођача или одговарајуће	ЈМ	орјен. кол.	Назив произвођача и земља порекла понуђеног добра	Каталожки број произвођача понуђеног добра	Јединична цена без ПДВ-а	Укупна вредност позиције без ПДВ-а
1	120496301	VENTIL, ELEKTROMAGNETNI VRATA SOLARIS U18/ ИК218М/ ИК112ЛЕ/ ИК112М	472.600.022.0 (WABCO) 4.65541 DT	ком	10				
2	120535801	SET, DELOVA ELEKTROMA-GNETNOG VENTILA VOZILA SOLARIS U18/ ИК218М/ ИК112ЛЕ/ ИК112М	WSK.60.3 (Truck Technic) 372.060.000.2 (WABCO) 3.98200 DT	сет	300				
УКУПНА ВРЕДНОСТ УГОВОРА ЗА ПАРТИЈУ 106 БЕЗ ПДВ-а									
ПАРТИЈА 107: ДЕЛОВИ ЕЛЕКТРОМАГНЕТНОГ ВЕНТИЛА ВРАТА ИК218М (2017)									
ред.	шифра	НАЗИВ ДЕЛА	каталожки број	ЈМ	орјен.	Назив	Каталожки	Јединична	Укупна

бр. поз.			произвођача или одговарајуће		кол.	произвођача и земља порекла понуђеног добра	број произвођача понуђеног добра	цена без ПДВ-а	вредност позиције без ПДВ-а
1	118512801	VENTIL ELEKTROMAGNETNI VRATA IK-218M(2017)	242-742000 (PPT)	ком	10				
2	118513601	SET DELOVA ELEKTROMAGNETNOG VENTILA VRATA IK-218M(2017)	242-742030 (PPT)	сет	30				
УКУПНА ВРЕДНОСТ УГОВОРА ЗА ПАРТИЈУ 107 БЕЗ ПДВ-а									
ПАРТИЈА 108: ЦИЛИНДАР ВРАТА IK218 (2012)/IK-112LE/112M									
ред. бр. поз.	шифра	НАЗИВ ДЕЛА	каталожки број произвођача или одговарајуће	ЈМ	орјен. кол.	Назив произвођача и земља порекла понуђеног добра	Каталожки број произвођача понуђеног добра	Јединична цена без ПДВ-а	Укупна вредност позиције без ПДВ-а
1	116227601	CILINDAR, VAZDUSNI VRATA IK218 (2012)/IK-112LE/112M	30.500.1002 ANLAS KALIP 0.5.1 ANLAS KALIP	ком	10				
2	125238001	SET, DELOVA CILINDRA VRATA IK-112LE/112M	0.5.3 ANLAS KALIP	сет	10				
УКУПНА ВРЕДНОСТ УГОВОРА ЗА ПАРТИЈУ 108 БЕЗ ПДВ-а									
ПАРТИЈА 109: ЦИЛИНДАР ВРАТА SOLARIS U18									
ред. бр. поз.	шифра	НАЗИВ ДЕЛА	каталожки број произвођача или одговарајуће	ЈМ	орјен. кол.	Назив произвођача и земља порекла понуђеног добра	Каталожки број произвођача понуђеног добра	Јединична цена без ПДВ-а	Укупна вредност позиције без ПДВ-а
1	120383501	CILINDAR, VRATA SOLARIS U18	1509-558-020 (SOLARIS) 422.812.000.0 (WABCO) 234-453.500 (PPT)	ком	20				
2	120432701	SET, ZA POPRAVKU CILINDRA VRATA SOLARIS U18	422.812.000.2 (WABCO)	сет	150				
УКУПНА ВРЕДНОСТ УГОВОРА ЗА ПАРТИЈУ 109 БЕЗ ПДВ-а									
ПАРТИЈА 110: ЦИЛИНДАР ВРАТА IK218M (2017)									
ред. бр. поз.	шифра	НАЗИВ ДЕЛА	каталожки број произвођача или одговарајуће	ЈМ	орјен. кол.	Назив произвођача и земља порекла понуђеног добра	Каталожки број произвођача понуђеног добра	Јединична цена без ПДВ-а	Укупна вредност позиције без ПДВ-а
1	118515201	CILINDAR VRATA IK-218M(2017)	234-588610 (PPT)	ком	5				
2	118516001	SET DELOVA CILINDRA VRATA IK-218M(2017)	234-588630 (PPT)	сет	15				
УКУПНА ВРЕДНОСТ УГОВОРА ЗА ПАРТИЈУ 110 БЕЗ ПДВ-а									
ред.	шифра	НАЗИВ ДЕЛА	каталожки број	ЈМ	орјен.	Назив	Каталожки	Јединична	Укупна

бр. Партије			произвођача или одговарајуће		кол.	произвођача и земља порекла понуђеног добра	број произвођача понуђеног добра	цена без ПДВ-а	вредност партије без ПДВ-а
111	117382001	VENTIL, ELEKTROMAGNETNI VRATA MAZ-203	358-V11-02-UA01 CAMOZZI 358-011-02-C01 CAMOZZI	КОМ	2				
112	120477701	VENTIL, REGULACIONI CILINDRA VRATA SOLARIS U18	0000-342-039 (SOLARIS)	КОМ	100				
113	110115301	CILINDAR, VRATA O345C	234-550900 (PPT) A.671.763.01.01 (Mercedes)	КОМ	6				
114	109810101	CILINDAR, VRATA FAP A537	R 61.761.00.01 (PPT)	КОМ	6				
115	115928301	SET, DELOVA CILINDRA VRATA IK112/218N (2008)	RD 234.408450/1 (PPT)	СЕТ	20				
116	102787501	SET, DELOVA CILINDRA VRATA IK	RD 234.385.550 (PPT)	СЕТ	15				
117	101859001	VENTIL, ZA PODESAVANJE SEDIŠTA VOZACA IK	206.46600 (PPT)	КОМ	60				
118	120189101	VENTIL, PNEUMATSKI PODESAVAJUĆI SEDIŠTA VOZACA SOLARIS U18	2581-031-007 (SOLARIS) 928474-48 ISRINGHAUSEN	КОМ	200				
119	125317401	PREKIDAC, PNEUMATSKE INSTALACIJE IK-112 LE 5,5 bar	A.004.545.54.14 (Mercedes) 2260417 (Cojali)	КОМ	10				
120	118308701	PREKIDAC, PRIT. VAZDUHA 5,8 BARA TRISTOP CIL. IK-112M	81.25514.0045 (MAN) 2260573 (Cojali)	КОМ	2				
121	101838801	VENTIL, NEPOVRATNI VAZDUSNE INSTAL. IK	434.019.000.0 (WABCO) 206.15350 (PPT)	КОМ	10				
122	101830201	VENTIL, NEPOVRATNI IZA REZERV.5LIT .IK,MAN,ZIU	A.003.429.07.44 (Mercedes) 0.481.014.001 (BOSCH) 206.15300 (PPT)	КОМ	5				
123	108041501	VENTIL, NEPOVRATNI 18bar VAZDUSNOG JASTUKA	434.025.000.0 (WABCO)	КОМ	10				
124	108372401	CILINDAR, SERVO KVACILA IK103/202	5.323.04.005.0 (PPT) 460.001.113.0 (WABCO)	КОМ	2				
125	108373201	VENTIL, KOMANDNI PEDALE KVACILA IK103/202	5.320.00.214.0 (PPT) 206.79800 (PPT)	КОМ	2				
126	108374001	SET, DELOVA SERVO CILINDRA KVACILA IK103/202	5.323.04.001.0 (PPT) 460.001.000.2 (WABCO)	СЕТ	5				
127	117457601	VENTIL, CETVOROKRUZNI MAZ-203	64221-3515310-10 (MAZ)	КОМ	2				
128	117467301	VENTIL, KONTROLNI MAZ-203	101-3506083 (MAZ)	КОМ	1				
129	117124001	VENTIL, SPOLJNI SIGURNOSNI RUCNI	40 070 6010 (ANLAS KALIP)	КОМ	10				

		IK218M/112LE/112M							
130	101832901	VENTIL, DRENAŽNI VAZDUSNE INSTAL. IK,ZIU	934.300.001.0 (WABCO) 5.243.01.002.0 (PPT) 206.20100 (PPT)	КОМ	490				
131	118398201	OBLOGA, KOCNE PAPUCE IK-112M	81.48227.0006 (MAN)	КОМ	2				
132	117727301	CILINDAR, MOTORNE KOCNICE IK 218M	81.15701.6119 (MAN) 3.25501 (DT) 06577 (FEBI)	КОМ	5				
133	101853101	VENTIL, MAGNETNI MOTORNE KOC.PPT IK111/161	81.52160.6048 (MAN) 472.127.140.0 (WABCO) 206.15800 (PPT)	КОМ	9				
134	111214701	PRIKLJUČAK, NAPOJNI TALOŽNIKA ULJA VAZD.INST	894.600.451.2 (WABCO)	КОМ	20				
135	114326301	SET, DELOVA VENTILA ARSK IK218M	475.711.000.2 (WABCO) 6012030 (Cojali)	СЕТ	3				
136	118470901	FILTER, CEVNI PNEUMATSKE INSTALACIJE AUTOBUSA	2204103 (Cojali) 432.500.000.0 (WABCO) 5.242.04.000.0 (PPT)	КОМ	100				
137	118471701	SET, DELOVA CEVNOG FILTERA PNEUMATSKE INSTALACIJE AUTOBUSA	432.500.001.2 (WABCO)	СЕТ	20				
138	120294401	PRIGUSIVAC, VENTILA VAZDUSNE INSTALACIJE SOLARIS U18	1122-357-000 (SOLARIS) 432 407 012 0 (WABCO) 2203103 (Cojali)	КОМ	12				
139	120378901	VENTIL, PREOPTERECENJA 7.5 BAR SOLARIS U18	1122-359-000 (SOLARIS) 434.100.244.0 (WABCO)	КОМ	2				
140	120711301	REZERVOAR, VAZDUHA 30lit SOLARIS U18	1101-578-000 (SOLARIS)	КОМ	2				
141	120712101	REZERVOAR, VAZDUHA 40lit SOLARIS U18	1101-579-000 (SOLARIS)	КОМ	2				
142	102775101	MANZETNA, CILINDRA VRATA DUO IK	A02-VI-22-000/3	КОМ	50				
143	116756101	KABL, SA KONEKTOROM ZA ECAS 0.4m	449.513.004.0 (WABCO)	КОМ	20				
144	120722901	REZERVOAR, PRIGUSENJA VAZDUSNE INSTALACIJE SOLARIS U18	932.399.000.0 (WABCO) 1102-730-000 (SOLARIS)	КОМ	20				

ДЕЛОВИ ВАЗДУШНЕ ИНСТАЛАЦИЈЕ ЗА ТРОЛЕЈБУСЕ**ПАРТИЈА 145: ДЕЛОВИ ВАЗДУШНЕ ИНСТАЛАЦИЈЕ ВРАТА ТРОЛЕЈБУСА ТИПА ВКМ 321**

ред. бр. поз.	шифра	НАЗИВ ДЕЛА	каталожки број произвођача или одговарајуће	ЈМ	орјен. кол.	Назив произвођача и земља пореkla понуђеног добра	Каталожки број произвођача понуђеног добра	Јединична цена без ПДВ-а	Укупна вредност позиције без ПДВ-а
1	204089101	GRUPA, PRIPREMNA PNEUMATSKE INST.VRATA VKM321	473454 LOLA FLUIDOMATIK	КОМ	5				

2	204098001	RAZVODNIK, RUCNI PNEUM. SIGURN. VRATA BKM 321	486600 LOLA FLUIDOMATIK	ком	2				
3	204093001	RAZVODNIK, REVERZIBILNI PNEUM.INST. VRATA 321	480632 LOLA FLUIDOMATIK	ком	5				
УКУПНА ВРЕДНОСТ УГОВОРА ЗА ПАРТИЈУ 145 БЕЗ ПДВ-а									
ред. бр. Партије	шифра	НАЗИВ ДЕЛА	каталожки број произвођача или одговарајуће	ЈМ	орјен. кол.	Назив произвођача и земља порекла понуђеног добра	Каталожки број произвођача понуђеног добра	Јединична цена без ПДВ-а	Укупна вредност партије без ПДВ-а
146	209095301	VENTIL, KE7 INSTALACIJE UPRAVLJACA BKM333/321	KE7 TY 742-001- 40650666-95	ком	5				
ПАРТИЈА 147: ИСУШИВАЧ И ДЕЛОВИ ИСУШИВАЧА ВАЗДУХА ЗА ТРОЛЕЈБУС									
ред. бр. поз.	шифра	НАЗИВ ДЕЛА	каталожки број или одговарајуће	ЈМ	орјен. кол.	Назив произвођача и земља порекла понуђеног добра	Каталожки број произвођача понуђеног добра	Јединична цена без ПДВ-а	Укупна вредност позиције без ПДВ-а
1	218113401	ISUSIVAC, VAZDUHA LA 6252, LA 8283 BKM32100S	LA 6252 LA8283	ком	10				
2	219042701	DAVAC, PRITISKA NA ISUSIVACU	W 2137 (KNORR) TR-29/27-1 TR-200/86	ком	10				
УКУПНА ВРЕДНОСТ УГОВОРА ЗА ПАРТИЈУ 147 БЕЗ ПДВ-а									
ПАРТИЈА 148: ПЛАСТИЧНИ ДРЖАЧИ ВЕНТИЛА									
ред. бр. поз.	шифра	НАЗИВ ДЕЛА	каталожки број произвођача или одговарајуће	ЈМ	орјен. кол.	Назив произвођача и земља порекла понуђеног добра	Каталожки број произвођача понуђеног добра	Јединична цена без ПДВ-а	Укупна вредност позиције без ПДВ-а
1	219060501	DRZAC, PLASTICNI LEVI KOCIONOG VENTILA WABCO	461.903.387.4 (WABCO)	ком	20				
2	219061301	DRZAC, PLASTICNI DESNИ KOCIONOG VENTILA WABCO	461.903.388.4 (WABCO)	ком	20				
УКУПНА ВРЕДНОСТ УГОВОРА ЗА ПАРТИЈУ 148 БЕЗ ПДВ-а									
ред. бр. Партије	шифра	НАЗИВ ДЕЛА	каталожки број произвођача или одговарајуће	ЈМ	орјен. кол.	Назив произвођача и земља порекла понуђеног добра	Каталожки број произвођача понуђеног добра/ стандард	Јединична цена без ПДВ-а	Укупна вредност партије без ПДВ-а
149	219051601	DAVAC, PRITISKA DADV 5+-0.5BAR (NC)	TU37.003.032-88 BKM	ком	10				
150	226151001	DAVAC, STANICNE KOCNICE BKM32100S	VP-124-3710010 BKM	ком	10				
151	260015301	CREVO, PA11 Φ 10X1 PROVIDNO VAZDUSNE INSTALACIJE	DIN 74324	m	10				

Укупна вредност уговора, без укљученог ПДВ-а износи _____ динара (словима: _____), а са укљученим ПДВ-ом износи _____ динара (словима: _____).

Продавац ће испоручити добра на паритету магацин Купца, са урачунатим свим зависним трошковима који терете извршење уговора.

Члан 5.

Промена уговорене цене могућа је након протеча 3 месеца од дана потписивања уговора за проценат раста или пада за више од 5% вредности динара у односу на ЕУР-о од дана потписивања уговора по просечном средњем курсу НБС-а (ЕУР-а/ДИН) за месец који предходи месецу у коме је поднет захтев за промену цена (просечан месечни девизни курс узима се са званичног сајта НБС).

Уколико у току уговореног периода на тржишту наступе наведене околности, Продавац има право да по једном од основа наведених у структури цене поднесе захтев за промену цене.

У случају пада цене, Продавац је дужан да на захтев Купца достави сагласност на промену цене.

Испоруку добара по новој цени Продавац може да врши искључиво после пријема писане сагласности Купца, којом се, од тачно наведеног датума, дозвољава испорука добара по новим ценама Продавца.

Купац и Продавац су дужни да обавештења за промену цена доставе у року од 10 дана од дана пријема захтева.

Евентуална промена јединичне цене из усвојене понуде Продавца у смислу претходних ставова овог члана могућа је само уз сагласност свих уговорних страна уз обавезно сачињен Анекс уговора, а важећа је за испоруке добара наручене након закључења Анекса.

Уколико је образац структуре цене потписан и оверен али непопуњен или делимично попуњен (није наведен ниједан од елемената који утичу на формирање понуђене цене) Продавац неће имати право да поднесе захтев за промену цене.

Члан 6.

Продавац се обавезује да на име гаранције за добро извршење посла, приликом потписивања уговора Купцу преда 1 (једну) потписану и оверену сопствену меницу, без означавања доспелости и меничне своте, као гаранцију за добро извршење посла (уредно извршење својих обавеза).

Истовремено са предајом менице из става 1. овог члана, Продавац се обавезује да Купцу преда: менично писмо (овлашћење) за Купца, да Купац може попунити меницу на износ од 10% од укупно уговорене вредности без ПДВ-а из члана 4. уговора у случају неуредног извршења обавеза од стране Продавца, **са роком важења 30 дана дужим од рока важења уговора**, копију картона депонованих потписа овлашћених лица - оверену од стране банке, не старији од шест месеци и Захтев за регистрацију менице оверен од стране пословне банке.

Меница и менично писмо-овлашћење морају бити потписани од стране истог лица које је наведено у картону депонованих потписа.

Добро извршење посла подразумева поштовање свих уговорених обавеза на начин и у року како су уговорене.

Купац има право да наплати меницу за добро извршење посла у свим ситуацијама када Продавац не поштује све уговорне обавезе на начин и у року који је уговорен, као што је: неиспорука добара, делимична испорука добара, кашњење у испоруци, не решавање рекламација у уговореном року, ангажовање као подизвођача лице које није навео у понуди, као и било које друго непоступање на које се Продавац, уговором обавезао.

Уколико не наступе горе наведене околности, Купац је дужан да **након истека рока важења меничног овлашћења, без одлагања, меницу врати Продавцу.**

Продавац може уместо менице за добро извршење посла доставити банкарску гаранцију за добро извршење посла, неопозиву, без приговора, безусловну и плативу на први позив са роком важења 30 дана дужим од рока важења уговора на износ од 10% од укупно уговорене вредности без ПДВ-а, и која мора, бити наплатива у ситуацијама дефинисаним у члану 6. став 5. овог Уговора.

Купац неће наплатити средство за добро извршење посла у ситуацијама када је до кашњења у испоруци/ нерешавању рекламација ... дошло услед наступања околности (виша сила) које онемогућавају Произвођача добра да испоручи уговорено добро у уговореном року, о чему Продавац доставља доказ издат од стране Произвођача добра, или наступања других објективних околности које су наступиле после закључења уговора (настале независно од воље Продавца), а које Продавац није никако могао избећи, отклонити, предвидети, о чему Продавац мора да достави доказ.

Продавац се обавезује да у случају да средство финансијског обезбеђења буде наплаћено, достави под истим условима, уколико то захтева Купац, ново средство финансијског обезбеђења у висини од 10% нереализованог износа укупне вредности уговора без ПДВ-а.

Све трошкове добијања, продужења и активирања гаранција сноси Продавац.

Рок за достављање нове банкарске гаранције или менице је 7 дана од дана добијања писаног позива Купца за доставу исте.

Члан 7.

Продавац се обавезује да на име гаранције за отклањања недостатака у гарантном року, приликом прве испоруке, Купцу преда 1 (једну) потписану и оверену сопствену меницу, без означења доспелости и меничне своте, као гаранцију за отклањање недостатака у гарантном року.

Истовремено са предајом менице из става 1. овог члана, Продавац се обавезује да Купцу преда: менично писмо (овлашћење) за Купца, да Купац може попунити меницу на износ од 5% од укупно уговорене вредности без ПДВ-а из члана 4. уговора у случају неуредног извршења обавеза од стране Продавца, **са роком важења 30 дана дужим од истека гарантног периода**, копију картона депонованих потписа овлашћених лица - оверену од стране банке, не старији од шест месеци и Захтев за регистрацију менице оверен од стране пословне банке.

Меница и менично писмо-овлашћење морају бити потписани од стране **истог** лица које је наведено у картону депонованих потписа.

Купац има право да наплати меницу за отклањање недостатака у гарантном року у свим ситуацијама када Продавац не поштује све уговорне обавезе на начин и у року који је уговорен, као што је: неотклањање неисправности у гарантном року.

Продавац може уместо менице, приликом прве испоруке, доставити банкарску гаранцију за отклањање недостатака у гарантном периоду неопозиву, без приговора, безусловну и плативу на први позив на износ од 5% од укупно уговорене вредности без ПДВ-а, са роком важења 30 дана дужим од истека гарантног периода и која мора, бити наплатива у ситуацијама дефинисаним у члану 7. став 4. овог Уговора.

Уколико не наступе горе наведене околности, Купац је дужан да након истека рока средства обезбеђења, без одлагања, исто врати Продавцу.

Купац неће наплатити средство за отклањања недостатака у гарантном року у ситуацијама када је до отклањања недостатака у гарантном периоду дошло услед наступања околности (виша сила) и у ситуацијама када су недостаци настали чињењем од стране Купца.

Продавац се обавезује да у случају да средство финансијског обезбеђења буде наплаћено, достави под истим условима, уколико то захтева Купац, ново средство финансијског обезбеђења у висини од 5 % нереализованог износа уговора без ПДВ-а.

Све трошкове добијања, продужења и активирања гаранција сноси Продавац.

Рок за достављање нове банкарске гаранције или менице је 7 дана од дана добијања писаног позива Купца за доставу исте.

Члан 8.

Купац се обавезује да плаћање изврши на следећи начин:

- укупна вредност поруџбенице, са укљученим ПДВ-ом, у року од 45 дана од дана достављања исправне фактуре Купцу на плаћање.

Члан 9.

У случају да Продавац својом кривицом не испоручи добра у року из члана 2. уговора, сагласан је да му Купац обрачуна и наплати уговорну казну у висини од 1 % од укупне вредности неиспоручених добара за сваки дан закашњења, с тим да укупна вредност уговорне казне не пређе износ од 5% уговорене вредности.

Купац има право да услед задоцњења у испуњењу уговорене обавезе, захтева наплату уговорне казне, без обавештења Продавца о задржавању тог права.

Право Купца на наплату уговорне казне не утиче на право Купца да захтева накнаду штете.

Члан 10.

За добра за која произвођач даје гаранцију, Продавац је дужан исту пренети на Купца.

За добра за која је дата гаранција Продавац се обавезује да приликом испоруке, Купцу достави гарантни лист.

Гарантни период за партије 1–13, 17–20, 25–30, 33–35, 38 (поз.1), 39–43, 47–51, 53–65, 71 (поз.1), 72 (поз.1), 73 (поз.1), 74, 75, 77, 79–81, 84 (поз.1, 2, 3, 4, 5), 85, 87–90, 91 (поз.1), 92 (поз.1, 2), 93 (поз.1), 99, 100, 103 (поз.1), 104 (поз.1), 106 (поз.1), 107 (поз.1), 108 (поз.1), 109 (поз.1), 110 (поз.1), 111–114, 121–125, 127–129 и 132 је _____ месеци рачунајући од дана уградње предметних добара.

Гарантни период за све остале партије и позицију 2 из партије 38, позиције 2, 3 и 4 из партије 71, позицију 2 из партија 72 и 73, позиције 6, 7, 8 и 9 из партије 84, позицију 2 из партије 91, позицију 3 из партије 92, позицију 2 партије 93, позицију 2 из партије 103, позицију 2 из партије 104, позицију 2 из партије 106, позицију 2 из партије 107, позицију 2 из партије 108, позицију 2 из партије 109 и позицију 2 из партије 110 је _____ месеци рачунајући од дана испоруке предметних добара.

Продавац је дужан да недостатке у гарантном року отклони најкасније у року од 10 дана од пријема писаног позива Купца за отклањање недостатака, осим у ситуацији када због објективних околности исте није могао решити у уговореном року, те је тада исте дужан отклонити у року од 30 дана од пријема писаног позива Купца за отклањање недостатака.

Продавац је дужан да отклони све неисправности које подлежу гаранцији, о свом трошку.

Продавац се ослобађа обавезе отклањања неисправности ако је иста последица неправилног одржавања или последица више силе.

У случају мање оправке добара, гарантни периода се продужава онолико колико је Купац био лишен употребе добра.

Уколико је због неисправног функционисања извршена замена добра или битна оправка, гарантни рок почиње тећи поново, од дана враћања замењеног/ поправљеног добра.

Уколико је замењен или битно оправљен само неки део ствари, гарантни рок почиње тећи само за тај део.

Члан 11.

Квантитативни и квалитативни пријем врши се у магацину Купца, Београд ул. Кнегиње Љубице 29. Евентуалне рекламације на квалитет (видљиви недостаци) и квантитет Купац је дужан саопштити Продавцу одмах по пријему добара, а рекламацију за скривене недостатке Купац је дужан Продавцу саопштити без одлагања, одмах по сазнању за исту.

Продавац је дужан да рекламацију на видљиве недостатке (квалитет и квантитет) реши у року не дужем од 10 дана.

Члан 12.

Купац има право да спроведе контролу квалитета, односно контролу саобразности испоручених добара са декларацијом код за то компетентне организације (акредитоване лабораторије и сл.), а која је способна да то учини применом верификоване или документоване методе.

Трошкове спроведене контроле квалитета, односно контролу саобразности испоручених добара са декларацијом сноси Продавац, уколико се контролом утврди одступање од траженог квалитета и порекла добара.

Уколико Купац у току уговореног периода, посумња у квалитет поједине испоруке, Продавац је дужан да на захтев Купца достави одговарајући документ ради потврде квалитета.

Продавац је обавезан да у било ком тренутку испоруке након извршене испоруке, на захтев Купца, Купцу достави доказ о пореклу испоручених добара. У циљу провере порекла испоручених добара увозног порекла Купац задржава право да од Продавца захтева да достави Пакинг листу и Царинску исправу.

Продавац је обавезан да се на захтев Купца изјасни о томе како произвођач добара који су предмет овог уговора испитивањем потврђује квалитет својих производа, да ли су и ако јесу, како и када испитивани статистички репрезентативни узорци производа који су предмет уговора.

Члан 13.

Овај уговор ступа на снагу даном потписивања обе уговорне стране.

Овај уговор се закључује на период од годину дана или до испуњења финансијске вредности, зависно од тога шта пре наступи.

Члан 14.

Сви спорови из овог Уговора решаваће се првенствено споразумно.

У случају да спор не може бити решен на начин из претходног става овог члана, за његово решавање надлежан је Привредни суд у Београду.

Члан 15.

Промене овог Уговора важиће уколико су сачињене у писменој форми, уз обострану сагласност уговорних страна, о чему ће бити сачињен Анекс Уговора.

Члан 16.

За све што није обухваћено овим Уговором примењиваће се Закон о облигационим односима.

Члан 17.

Овај Уговор је сачињен у 6 (шест) истоветних примерака, од којих Продавац задржава 1 (један), а Купац 5 (пет) примерака.

ЗА ПРОДАВЦА

ЗА КУПЦА

Напомена: Овај модел уговора представља садржину уговора који ће бити закључен са изабраним понуђачем. Уколико понуђач без оправданих разлога одбије да закључи уговор о јавној набавци, након што му је уговор додељен, Наручилац ће му изрећи негативну референцу и реализовати достављено средство обезбеђења за озбиљност понуде.

Х МОДЕЛ МЕНИЧНОГ ОВЛАШЋЕЊА ЗА ДОБРО ИЗВРШЕЊЕ ПОСЛА

На основу Закона о меници („Сл.лист ФНРЈ“ бр. 104/46 и 18/58, „Сл.лист“ СФРЈ бр. 16/65, 54/70 и 57/89, Сл.лист СРЈ“ бр. 46/96) и Закона о платним услугама (СЛ.ГЛ.РС 139/2014)

ДУЖНИК: _____
Ул.: _____
Матични бр: _____
ПИБ: _____
Текући рачун: _____

ИЗДАЈЕ

ПОВЕРИОЦУ: ЈКП Градско саобраћајно предузеће „Београд“
Ул. Кнегиње Љубице бр. 29, Београд
Матични бр: 07022662
ПИБ: 100049398
Текући рачун: 105-500122-59

МЕНИЧНО ПИСМО – ОВЛАШЋЕЊЕ за Повериоца бланко, соло меницеца добро извршење посла

Предајемо Вам _____ бланко, соло меницу бр. _____, плативу по виђењу и овлашћује се _____ као Поверилац да у случају неиспуњења обавеза Дужника из Уговора бр. _____ од _____ године, **може безусловно и неопозиво, без протеста и трошкова, вансудски, у складу са важећим прописима, извршити наплату са рачуна** Дужника – Издаваоца менице из његових новчаних средстава у износу **10%** од укупно уговорене вредности без ПДВ-а. **Рок важења меничног овлашћења је 30 дана дуже од дана истека рока важења уговора.**

Овлашћујемо банке код којих имамо рачуне да исплату - плаћање изврше на терет свих наших рачуна, као и да поднети налог за наплату заведу у редослед чекања у случају да на рачунима уопште нема или нема довољно средстава или због поштовања приоритета у наплати са рачуна.

Дужник се одриче права на повлачење овог овлашћења, на стављање приговора на задужење и на сторнирање задужења по овом основу за наплату.

Меница је важећа и у случају да у року трајања или након доспећа обавеза по основу предметног Уговора дође до: промене лица овлашћених за располагање на средствима на текућем рачуну Дужника, статусних промена код Дужника, оснивања нових правних субјеката и др.

ДУЖНИК - ИЗДАВАЛАЦ МЕНИЦЕ

Датум издавања овлашћења:

_____. године.

XI МОДЕЛ МЕНИЧНОГ ОВЛАШЋЕЊА ЗА ОТКЛАЊАЊЕ НЕДОСТАКА У ГАРАНТНОМ РОКУ

На основу Закона о меници („Сл.лист ФНРЈ“ бр. 104/46 и 18/58, „Сл.лист“ СФРЈ бр. 16/65, 54/70 и 57/89, Сл.лист СРЈ“ бр. 46/96) и Закона о платним услугама (СЛ.ГЛ.РС 139/2014)

ДУЖНИК: _____
Ул.: _____
Матични бр: _____
ПИБ: _____
Текући рачун: _____

ИЗДАЈЕ

ПОВЕРИОЦУ: ЈКП Градско саобраћајно предузеће „Београд“
Ул. Кнегиње Љубице бр. 29, Београд
Матични бр: 07022662
ПИБ: 100049398
Текући рачун: 105-500122-59

МЕНИЧНО ПИСМО – ОВЛАШЋЕЊЕ за Повериоца бланко, соло менице за отклањање недостатака у гарантном року

Предајемо Вам _____ бланко, соло меницу бр. _____, плативу по виђењу и овлашћује се _____ као Поверилац да у случају неиспуњења обавеза Дужника из Уговора бр. _____ од _____ године, **може безусловно и неопозиво, без протеста и трошкова, вансудски, у складу са важећим прописима, извршити наплату са рачуна** Дужника – Издаваоца менице из његових новчаних средстава у износу **5%** од укупно уговорене вредности без ПДВ-а. **Рок важења меничног овлашћења је 30 дана дуже од дана истека гарантног периода.**

Овлашћујемо банке код којих имамо рачуне да исплату - плаћање изврше на терет свих наших рачуна, као и да поднети налог за наплату заведу у редослед чекања у случају да на рачунима уопште нема или нема довољно средстава или због поштовања приоритета у наплати са рачуна.

Дужник се одриче права на повлачење овог овлашћења, на стављање приговора на задужење и на сторнирање задужења по овом основу за наплату.

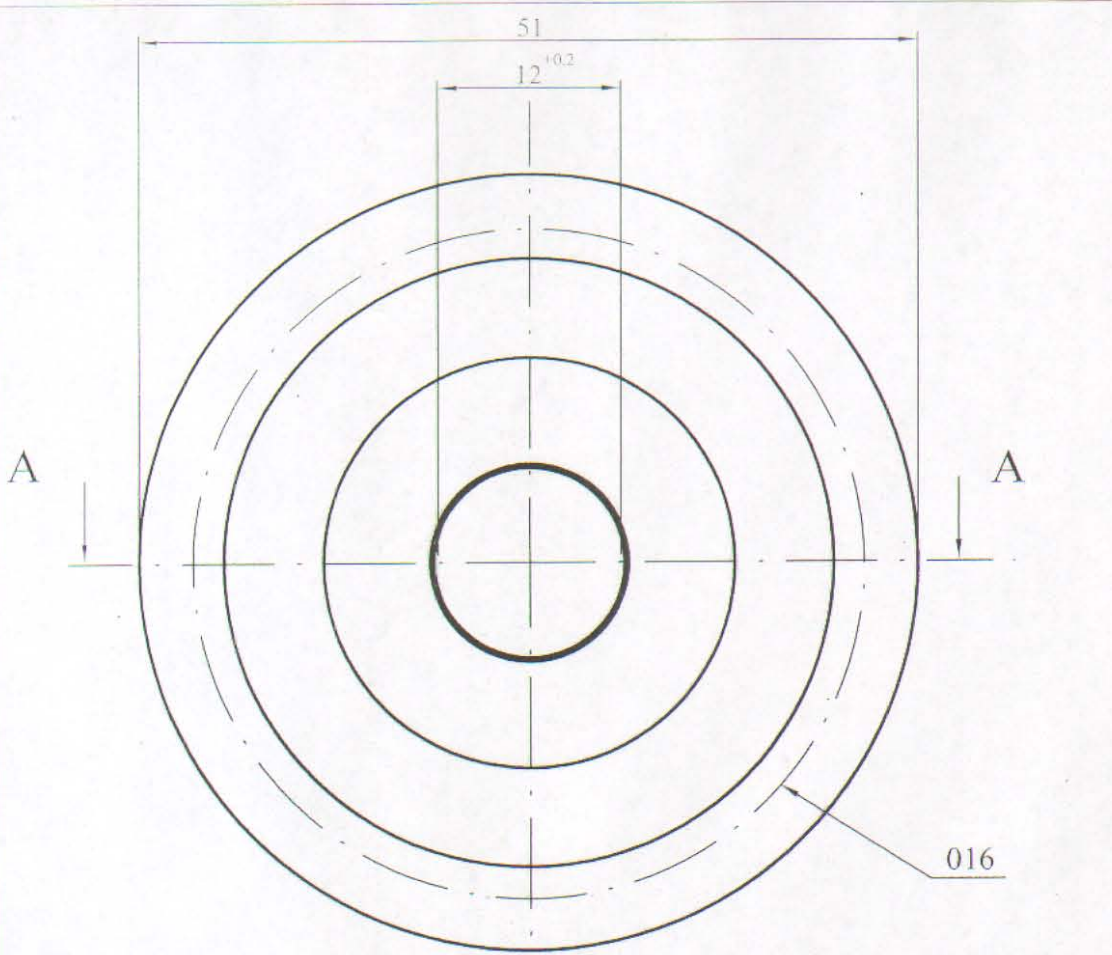
Меница је важећа и у случају да у року трајања или након доспећа обавеза по основу предметног Уговора дође до: промене лица овлашћених за располагање на средствима на текућем рачуну Дужника, статусних промена код Дужника, оснивања нових правних субјеката и др.

ДУЖНИК - ИЗДАВАЛАЦ МЕНИЦЕ

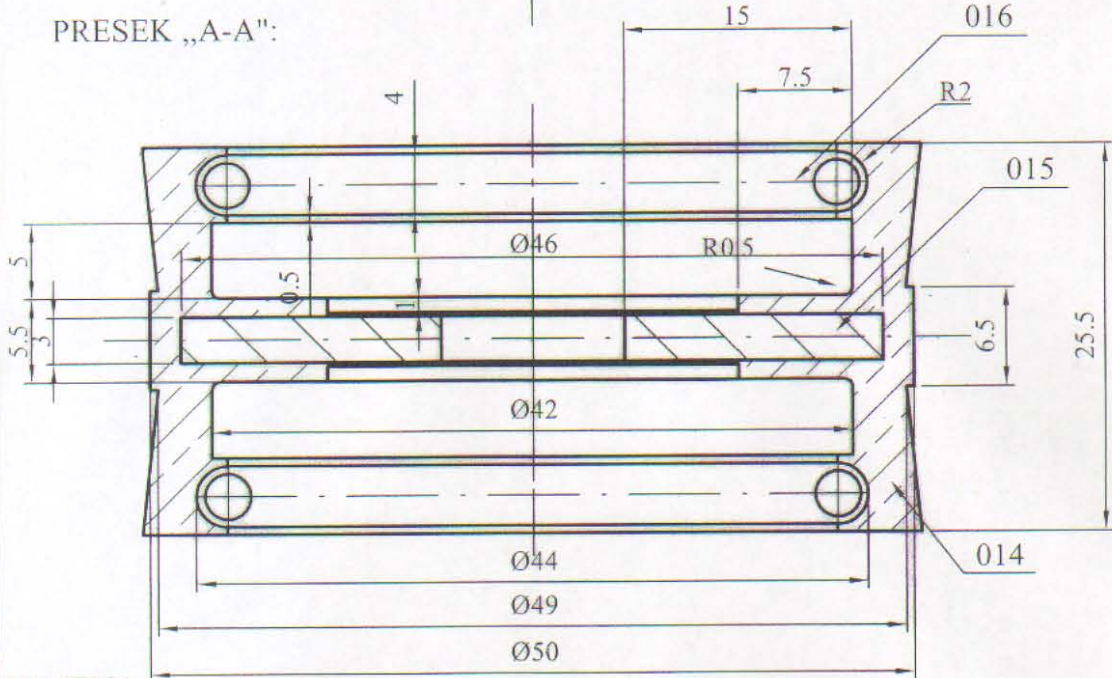
Датум издавања овлашћења:

_____. године.

1 do 6	± 0.05
6 do 30	± 0.15
30 do 120	± 0.2
120 do 315	± 0.3
315 do 1000	± 0.5
1000 do 2000	± 1.2
2000 do 4000	± 2
4000 do 10000	± 3



PRESEK „A-A“:



NAPOMENA:

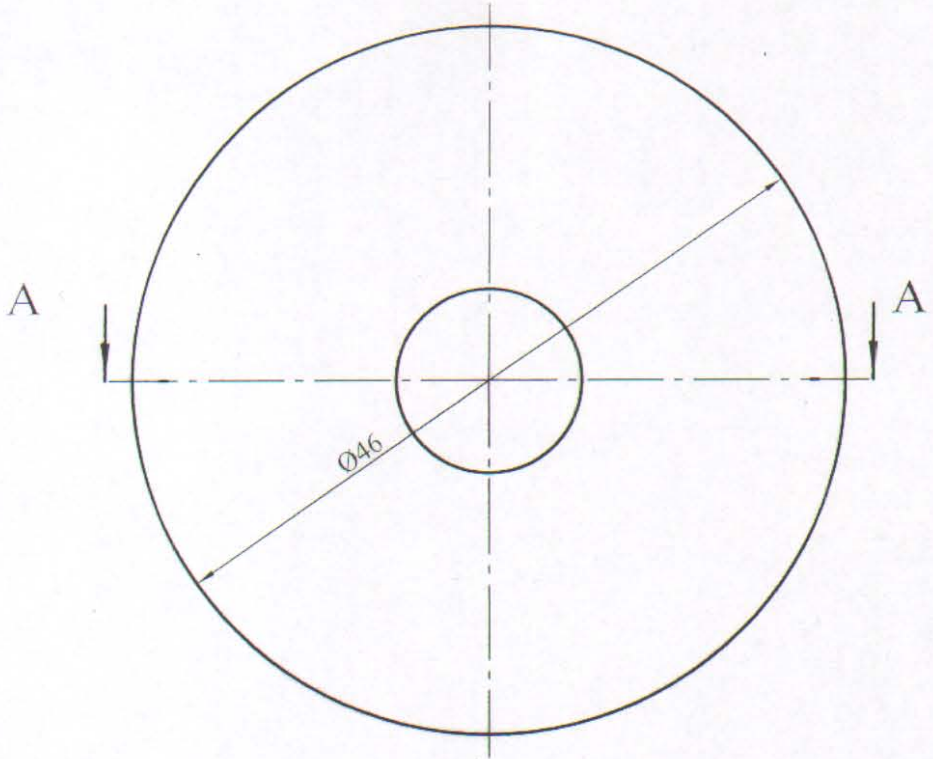
- CRTEŽ URAĐEN PO UZORKU
ZA TENDER

GSP. 102 77 51 ✓
K.B. 108.212.549 ✓

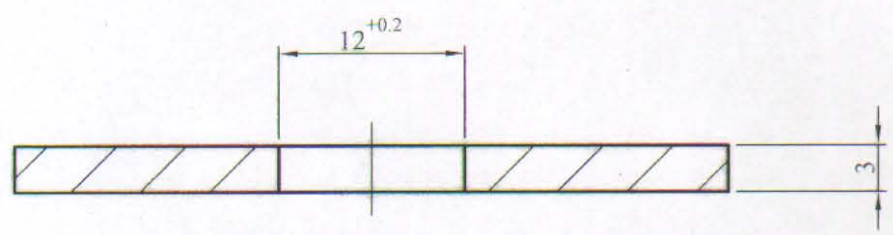
22	016	OPRUGA					
22	015	PLOCICA		Č.0345	Ø46x3		
22	014	GUMENI ODLIVAK		GUMA	ODLIVAK		
22	000/3	NAZIV DETALJA-SKLOPA	Standard	Materijal	Dimenzije	Kom.	Težina u kg
Montaž	Detalj	CILINDRI VRATA	A-02-VI		FCM "BEOGRAD"		
Veza sa	MANŽETNA CILINDRA VRATA II		Snimio-konst.	15.01.2003	K. Srdanović, dipl.maš.ing.		
R 2:1			Crtao	15.01.2003	K. Srdanović, dipl.maš.ing.		
			Pregledao	15.01.2003	G.Klisić, dipl.maš.ing.		
			Overava	15.01.2003	G.Klisić, dipl.maš.ing.		

1 do 6	6 do 30	30 do 120	120 do 315	315 do 1000	1000 do 2000	2000 do 4000	4000 do 6000
± 0,05	± 0,15	± 0,2	± 0,3	± 0,5	± 1,2	± 2	± 3

Ako nije označen stepen tačnosti za sve slobodne mere ostvarene obradom skidanjem strugotine primenjuvati izuzican stepen tačnosti (JUS M/A 1-410)



PRESEK „A-A“:



- CRTEŽ URAĐEN PO UZORKU ZA TENDER

22	015		Č.0345	Ø 46x3		
Montaž	Detalj	NAZIV DETALJA-SKLOPA	Standard	Materijal	Dimenzije	Kom. Težina u kg
		CILINDRI VRATA	A-02-VI		"BEOGRAD"	
	000/3	PLOČICA	Snimio-konst.	31.03.2003	K. Srdanović, dipl.maš.ing.	
			Crtao	31.03.2003	K. Srdanović, dipl.maš.ing.	
			Pregledao	31.03.2003	G. Klisić, dipl.maš.ing.	
			Overava	31.03.2003	G. Klisić, dipl.maš.ing.	
R 2:1						