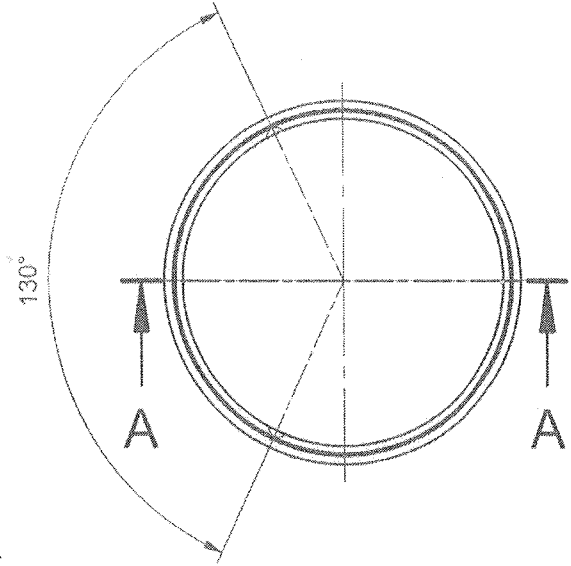
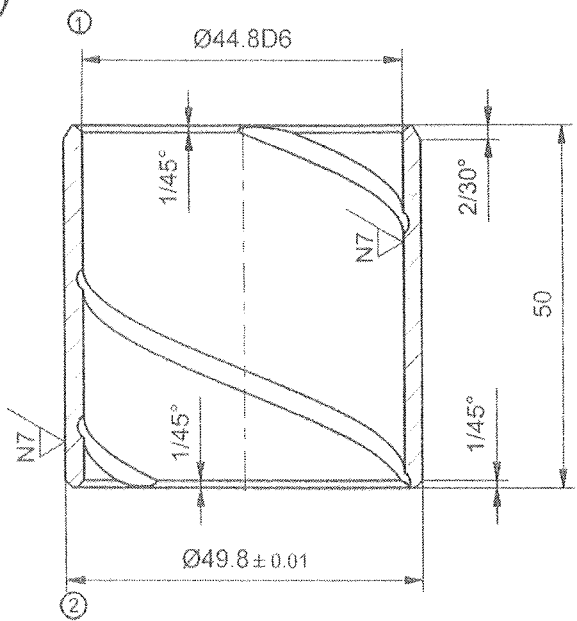


No.	Datum	Dopis br.	Prvobitno	Izmjena	Izmenio	Potpis	Odobrio	Potpis
1	30.01.2012	RN. 2290	Ø 44.7D6	Ø 44.8D6				
2	30.01.2012	RN. 2290	Ø 50p6	Ø 49.8 ± 0.01				

Ø44.8 D6	+0.096
	+0.080

N9 / / N7 / /

A-A (1:1)



NAPOMENA:

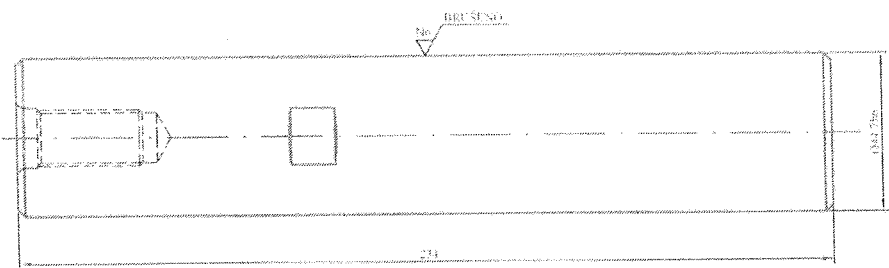
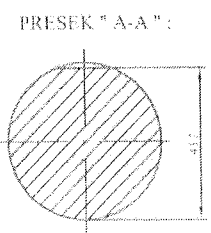
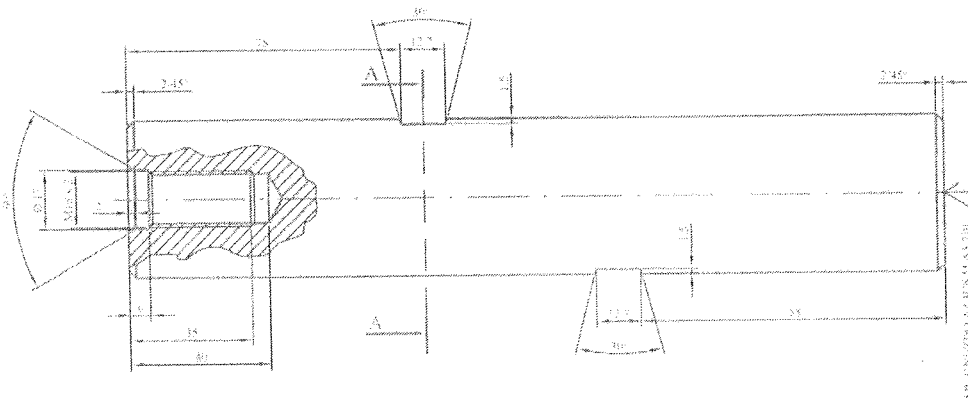
- Spiralno urezati dva kanala koraka 56 mm
- Širina kanala 3 mm
- Dubina kanala 0.8 mm

GSP 1 002 171
K.B. 108.214.131

03	016	NAZIV DETALJA - SKLOPA	Standard	C.CuSn14	Ø 55/40x55	2	Masa (kg)
Montaž	Detalj	Prednja osovina sa rukavcima		Materijal	Dimenzije	Kom.	
Veza sa	000/1						
R	1:1	Čaura	A-02-DS	GSP "BEOGRAD"			
			Snimio-konst.	30.01.1995	S.Cvejić		
			Crtao	03.04.2013	Dalibor Radovanac maš.ing		
			Pregledao	03.04.2013	A.Matović dipl.maš.ing		
			Overava	03.04.2013	A.Matović dipl.maš.ing		

114 250
12310

SRB/SLSG /



NAPOMENA
Čvor je unutra prema dole prema uzdužnici
Čvrstoća pri dubini 0.5 - 1.5 mm
Laminirani vrhovi 55 - 37100

GSP. 1002228
KB. 9.081.01.1007

Aling...
Čvor...
Laminirani vrhovi 55 - 37100

1.000	1.000	1.000	1.000	1.000	1.000	1.000	1.000
1.000	1.000	1.000	1.000	1.000	1.000	1.000	1.000

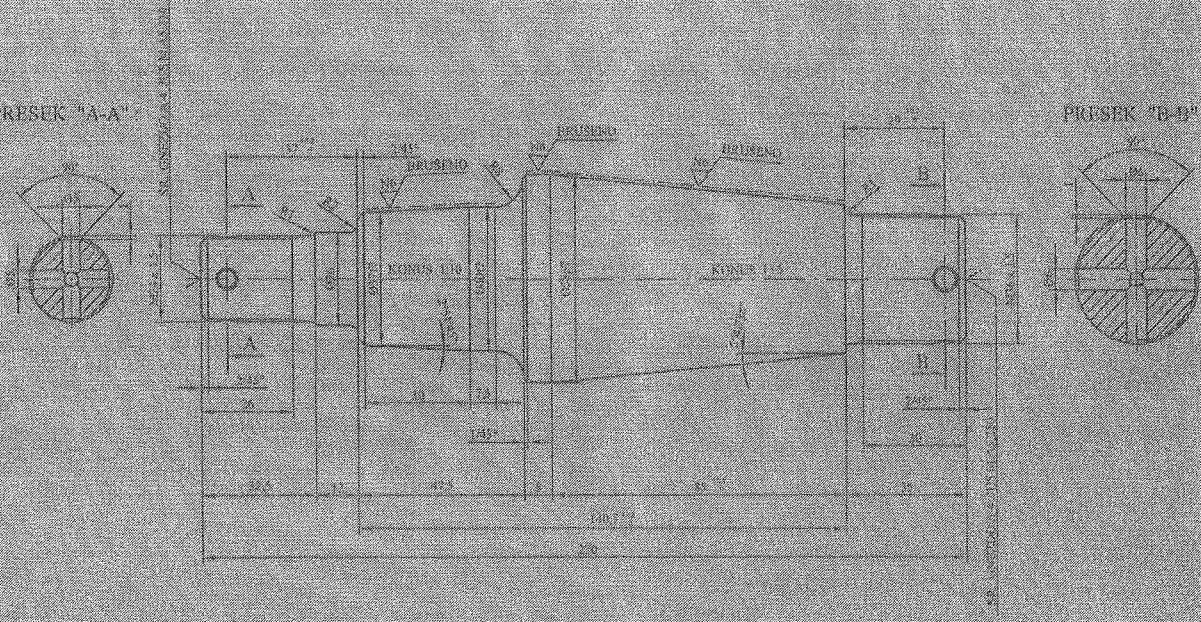
03	022						
03	022						
R	11	OSOVINICA RUKAVICA SA DVA ŽILJBA "HK - 201"	A-03-DS	GSP"BEograd"			

DATE	DATE
1981.12	1981.12
1982.01	1982.01
1982.02	1982.02

BRUSNO

PRESEK "A-A"

PRESEK "B-B"



NAPOMENA:
 Celo je uslobojavno dometu
 Podobno se odnosi 1072/BR
 Vlastita vrednost $G_v = 90 \cdot 10^3 \text{ kg/m}^3$

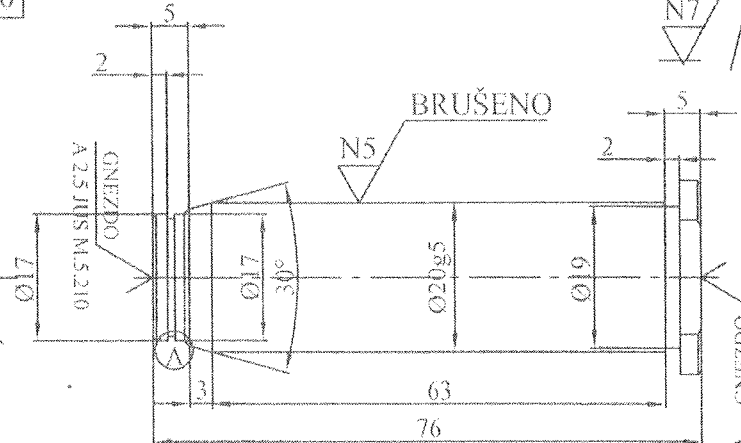
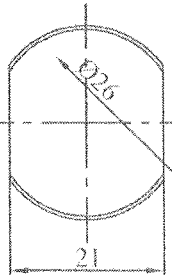
1111	12	13	14	15	16	17	18
1000	1000	1000	1000	1000	1000	1000	1000
1000	1000	1000	1000	1000	1000	1000	1000

37	011	37/011	37/011	37/011	37/011
37	011	37/011	37/011	37/011	37/011
37	011	37/011	37/011	37/011	37/011

Ako nije označen stepen tačnosti za sve slobodne mere ostvarene obradom skidanjem, siruštine primenjujati izuzetan stepen tačnosti (JUS M.A.1.4.10)

1 do 6	± 0.05	± 0.2	± 0.3	± 0.3	± 1.2	± 2	± 3
6 do 30	± 0.15	± 0.2	± 0.3	± 0.3	± 1.2	± 2	± 3
30 do 120	± 0.2	± 0.3	± 0.3	± 0.3	± 1.2	± 2	± 3
120 do 315	± 0.3	± 0.3	± 0.3	± 0.3	± 1.2	± 2	± 3
315 do 1000	± 0.3	± 0.3	± 0.3	± 0.3	± 1.2	± 2	± 3
1000 do 2000	± 0.3	± 0.3	± 0.3	± 0.3	± 1.2	± 2	± 3
2000 do 4000	± 0.3	± 0.3	± 0.3	± 0.3	± 1.2	± 2	± 3
4000 do 50000	± 0.3	± 0.3	± 0.3	± 0.3	± 1.2	± 2	± 3

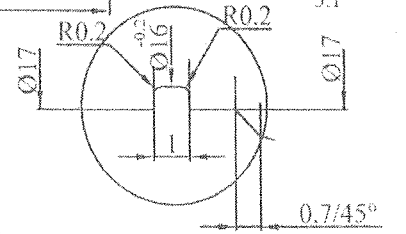
Ø20g5	-0.007
	-0.016



BRUŠENO
N7
N5

NAPOMENA:

- CRTEŽ URAĐEN PREMA UZORKU
- SVE NEKOTIRANE OBORENE IVICE SU 0.5/45°
- CEMENTIRATI NA TVRDOĆU 55 ± 2 HRC, NA DUBINI 0.8-1.2mm



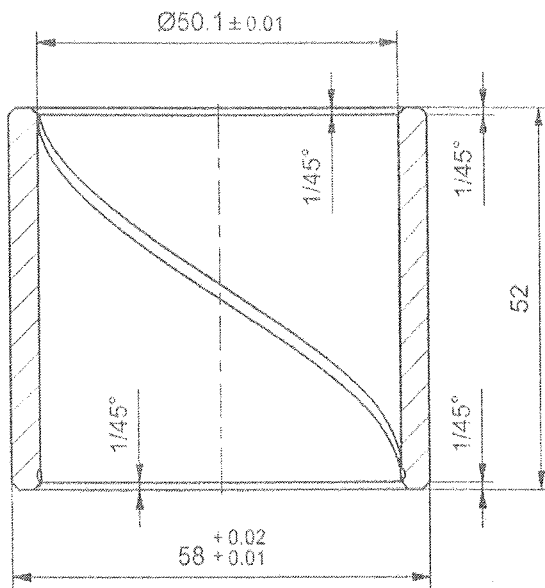
GSP 1060848

37	012	NAZIV DETALJA-SKLOPA	Standard	C.4320 Materijal	Ø30x80 Dimenzije	I Kom.	Težina u kp
Montaž	Detalj	ZADNJE OSOVINE	A-02-DS		"BEOGRAD"		
Veza sa		OSOVINICA	Snimio-konst.	14.09.2006	K. Srdanović, dipl.inž.maš.		
R 1:1 5:1		PAKNA ZA H 09	Crtao	14.09.2006	K. Srdanović, dipl.inž.maš.		
			Pregledao	14.09.2006	G. Klisić, dipl.inž.maš.		
			Overava	14.09.2006	G. Klisić, dipl.inž.maš.		

N7

No.	Datum	Dopis br.	Priobitno	Izmena	Izmenio	Potpis	Odobrio	Potpis
-----	-------	-----------	-----------	--------	---------	--------	---------	--------

Crtež je urađen prema uzorku



NAPOMENA:

- Spiralno urezati tri kanala pod 120°
 sa korakom spirale 56mm
 na dubinu 0.8mm i radijusom R=5mm

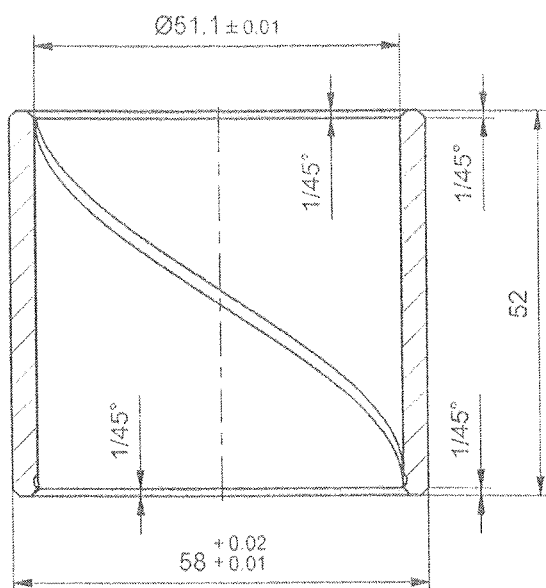
GSP 1 082 574

03	006	NAZIV DETALJA - SKLOPA	Standard	CuSn14	Ø60/45x57		
Montaž	Detalj	Prednja osovina sa rukavcima		Materijal	Dimenzije	Kom.	Tež.u kp
Veza sa		Čaura rukavca FAP-531/2228/2628	A-05-DS		GSP "BEOGRAD"		
R 1:1			Snimio-konst.	27.03.2012	Dalibor Radovanac maš.ing		
			Crtao	27.03.2012	Dalibor Radovanac maš.ing		
			Pregledao	27.03.2012	A.Matović dipl.maš.ing		
		Overava	27.03.2012	A.Matović dipl.maš.ing			

[Handwritten signature]

No.	Datum	Dopis br.	Prvobitno	Izmena	Izmenio	Potpis	Odobrio	Potpis
-----	-------	-----------	-----------	--------	---------	--------	---------	--------

Crtež je urađen prema uzorku



NAPOMENA:

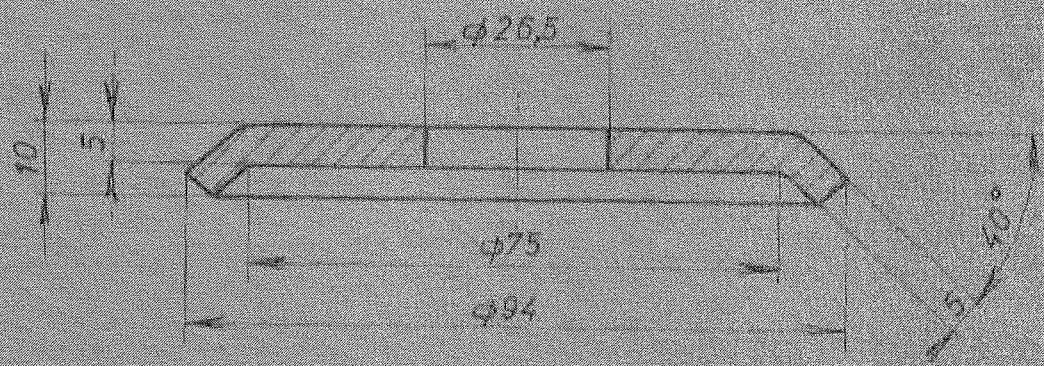
- Spiralno urezati tri kanala pod 120°
 sa korakom spirale 56mm
 na dubinu 0.8mm i radijusom R=5mm

GSP 1 082 582

03	005			CuSn14	Ø60/45x57		
Montaž	Detalj	NAZIV DETALJA - SKLOPA	Standard	Materijal	Dimenzije	Kom.	Tež u kp
Veza sa		Prednja osovinica sa rukavcima	A-05-DS		GSP "BEOGRAD"		
R	1:1	Čaura rukavca FAP-531/2228/2628	Snimio-konst.	27.03.2012	Dalbor Radovanac maš.ing		
			Crtao	27.03.2012	Dalbor Radovanac maš.ing		
			Pregledao	27.03.2012	A.Matović dipl.maš.ing		
			Overava	27.03.2012	A.Matović dipl.maš.ing		

(Handwritten signature)

1	2	3	4	5	6	7	8	9	10	11	12	13	14	15	16	17	18	19	20	21	22	23	24	25	26	27	28	29	30	31	32	33	34	35	36	37	38	39	40	41	42	43	44	45	46	47	48	49	50	51	52	53	54	55	56	57	58	59	60	61	62	63	64	65	66	67	68	69	70	71	72	73	74	75	76	77	78	79	80	81	82	83	84	85	86	87	88	89	90	91	92	93	94	95	96	97	98	99	100
---	---	---	---	---	---	---	---	---	----	----	----	----	----	----	----	----	----	----	----	----	----	----	----	----	----	----	----	----	----	----	----	----	----	----	----	----	----	----	----	----	----	----	----	----	----	----	----	----	----	----	----	----	----	----	----	----	----	----	----	----	----	----	----	----	----	----	----	----	----	----	----	----	----	----	----	----	----	----	----	----	----	----	----	----	----	----	----	----	----	----	----	----	----	----	----	----	----	----	-----

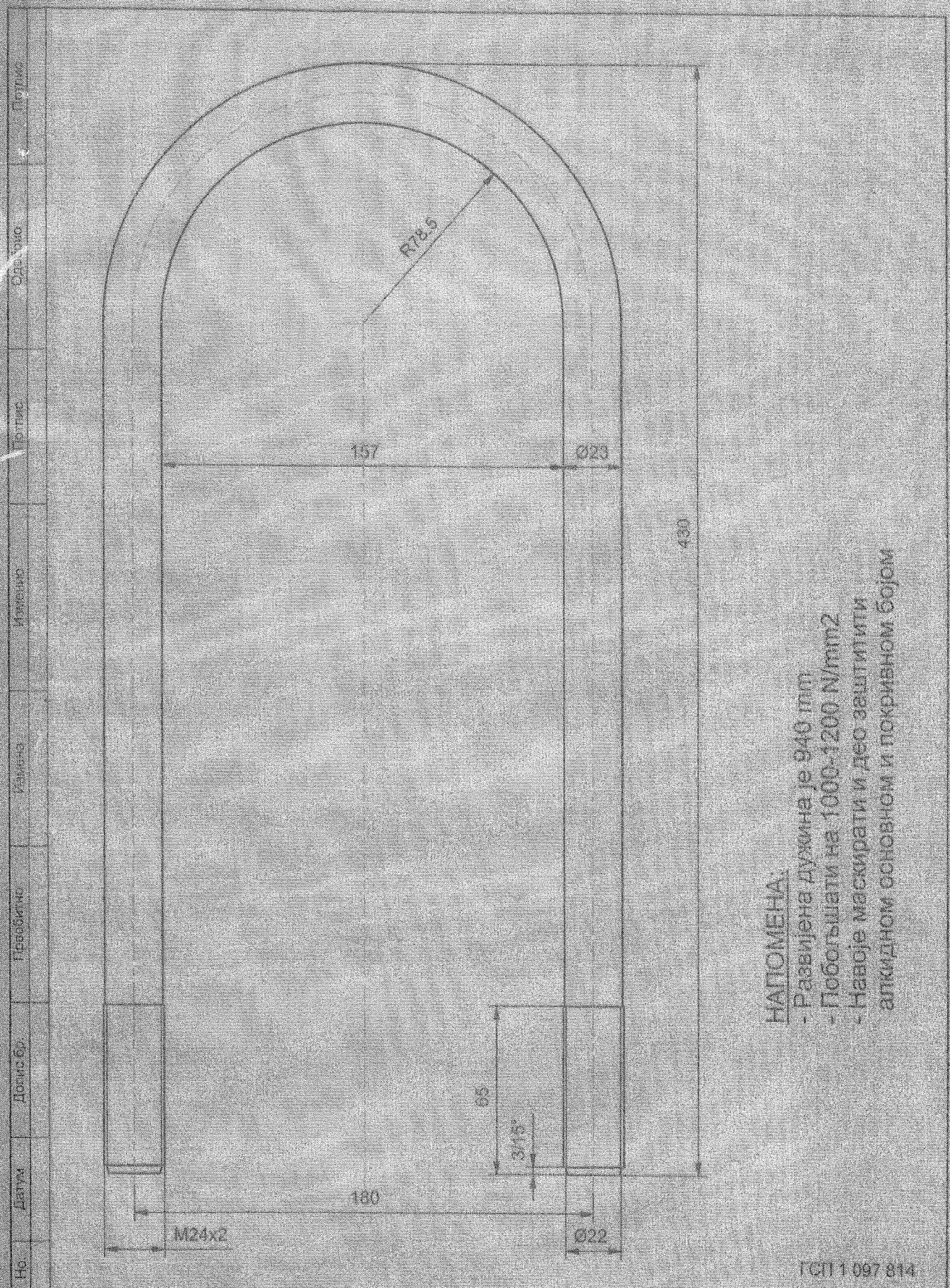


KADMINIZIRATI

K.B. 321. 323. 0267

05 002	DIJELI DETALJNOG KUPOLA	C. 0525	5x95x95	4	
AMORTIZERI					
PLOČA		A-05-DS			IC „БЕОГРАД“
STABILIZATORA					
R 1:1					

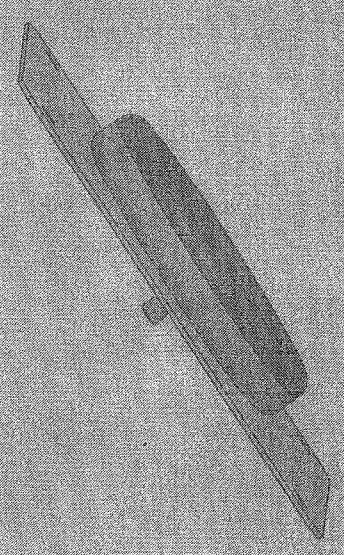
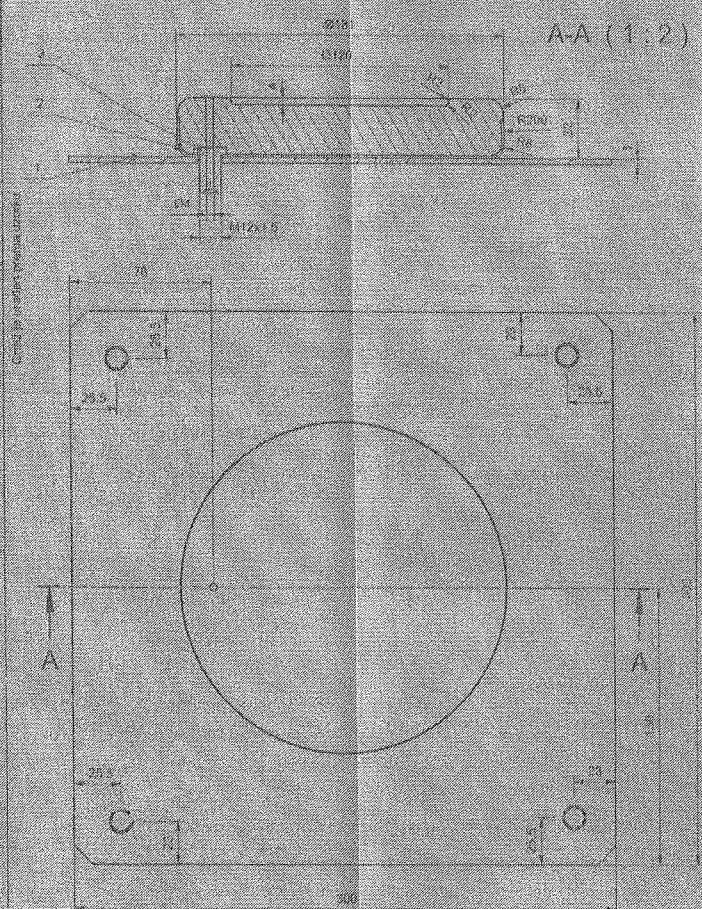
Ime i prezime:	D. SAVROVIĆ	
Ime:	D. ĐURIC	
Prezime:	N. RAKOVIĆ	



НАПОМЕНА:
 - Развијена дужина је 940 mm
 - Побогшати на 1000-1200 N/mm²
 - Навоје масирати и део заштитити алкидном основом и покривном бојом

Но	Датум	Допис бр.	Градбина	Измена	Извођач	Пројек	Потпис			
37	004									
Монтаж		ДЕТАЉ		НАЗИВ ДЕТАЉА СКОПА		Стандард	Материјал	Димензије	Ком	Техника у Ко
Веза са		Узенија погонског моста		Задње осовине		A-05-DS	ГСП "БЕОГРАД"			
R	1.2	FAP A537		Снимање	28.12.2011	Далибор Редованац машинг				
				Цртање	28.12.2011	Далибор Редованац машинг				
				Пројекција	28.12.2011	Кристијан дитл машинг				
				Овајрава	28.12.2011	Кристијан дитл машинг				

ГСП 1 097 814

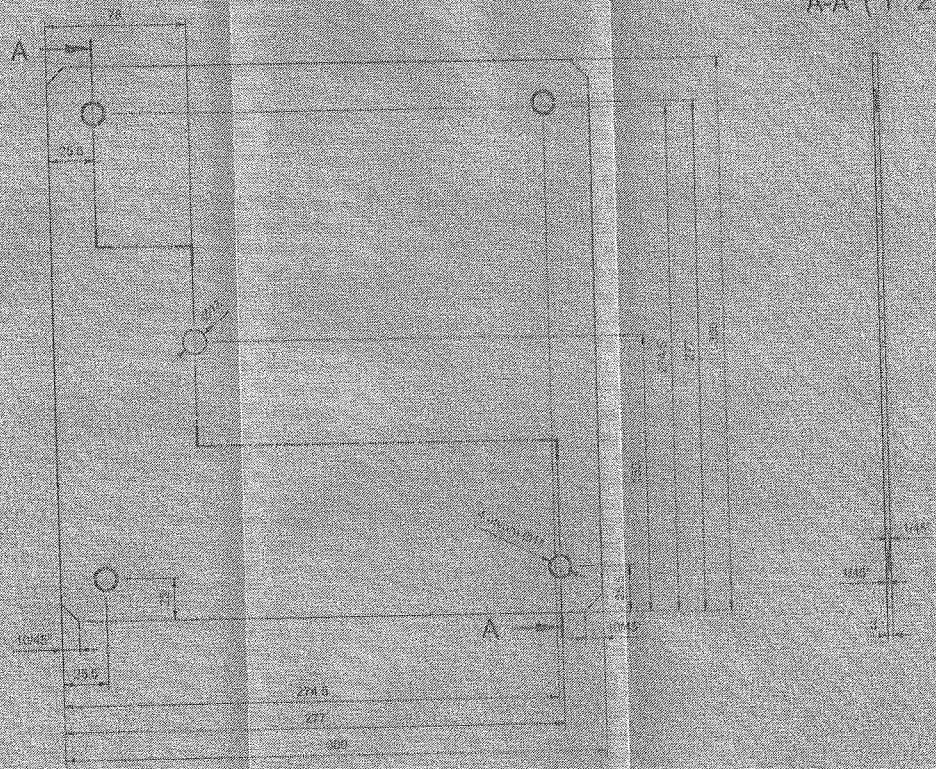


NAPOMENA:
 Priljučak Poz. 3 zavrtiti za čelju Poz. 2.
 Sklop prije i priključak elektrodorno zavrtiti u 4 tačke za ploču Poz. 1.
 Štapa ploče i soja sa priključkom cinkovani nat. Zn 12-66 sa žutom pasivizacijom.
 Posle vulkanizacije kroz rupu priključka Ø4 izbušiti otvor Ø4.
 Materijal guma na bazi NBR ozn. 90±5 CRA.

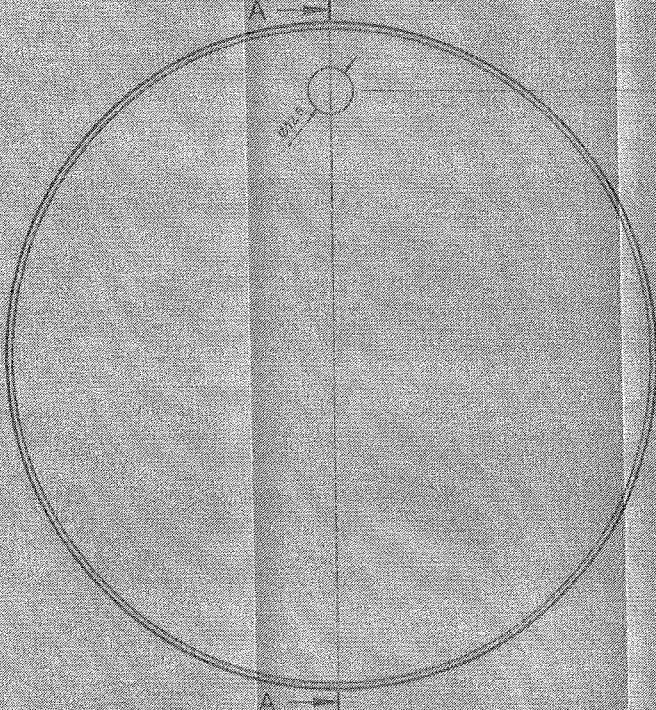
GSP 1 002 736

11	002	Priljučak		C 0545	Ø 18x30				
17	002	Soja		C 2561	Ø1 9x25x2750				
21	001	Ploča odbojnog osigurača		Ø2 9x51	Ø5x100x210				
44	000/1	Način obr. i/ili: NBR 90±5	Standard	Materijal	Uzbranjivač				
45	1/1	Priljučak i/ili: NBR 90±5							
R 12		Ploča vazdušnog osigurača							

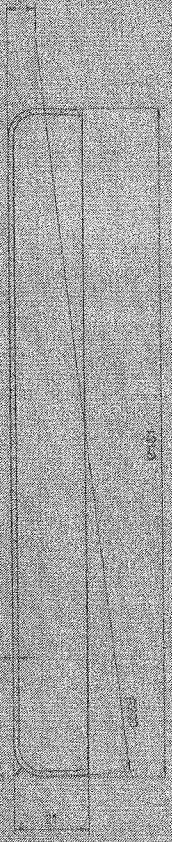
AA (1/2)



41	001	SAŽIVJEHALIA-SKI OPAZ	Caracina	60x40	60x300x300	Novi Beograd
		Vrednosni listić		Metar		
				A-02-DS	GSR "BEOGRAD"	
				18.01.2012		
R	12	Pleća odbojnika listića				



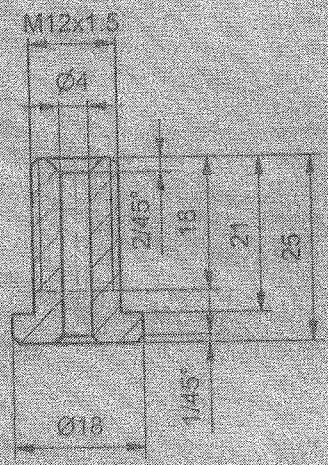
A-A (1:1)



31	002	02217 DE 131.1A - RI CFA	0361	0361	0361	0361
1	1		A-02-DS		GSP 'BEOGRAD'	
R	1:1					

N8

No Datum Dopis br Prvobitno Izmjena Izmenio Popis Odobrio Popis



41	003	NAZIV DETALJA - SKLOPA	Standard	C 0545	Ø18x30	1
Montaža	Detalj	Vazdušni jastuci	A-02-DS	Materijal	Dimenzije	Kom. Tež.u kp
Veza sa	000/1				GSP "BEOGRAD"	
R	1:1	Priključak	Snimo-konst.	19.01.2012	Jalibor Radovanac mas.ing	
			Crtao	19.01.2012	Jalibor Radovanac mas.ing	
			Pregledao	19.01.2012	G.Klisc dnt.mas.ing	
			Overava	19.01.2012	G.Klisc dnt.mas.ing	