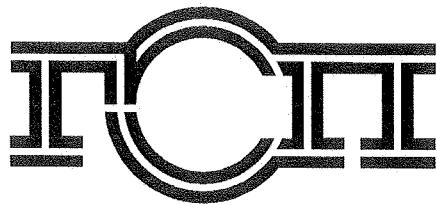


ЈАВНО КОМУНАЛНО
ПРЕДУЗЕЋЕ ГРАДСКО
САОБРАЋАЈНО ПРЕДУЗЕЋЕ
"БЕОГРАД"



ВНД-260/15

КОНКУРСНА ДОКУМЕНТАЦИЈА ЗА ЈАВНУ НАБАВКУ ДОБАРА

Делови шасије за аутобусе, тролејбусе и трамваје -
по партијама

САДРЖАЈ:

I ПОЗИВ ЗА ПОДНОШЕЊЕ ПОНУДА	3
II ОПШТИ ПОДАЦИ О ЈАВНОЈ НАБАВЦИ.....	5
III ПОДАЦИ О ПРЕДМЕТУ ЈАВНЕ НАБАВКЕ	5
IV ТЕХНИЧКИ ОПИС ПРЕДМЕТА ЈАВНЕ НАБАВКЕ	5
V УСЛОВИ ЗА УЧЕШЋЕ У ПОСТУПКУ ЈАВНЕ НАБАВКЕ ИЗ ЧЛАНА 75. И 76. ЗЈН И УПУТСТВО О НАЧИНУ ДОКАЗИВАЊА ТИХ УСЛОВА СХОДНО ЧЛ .77 ЗЈН	8
VI УПУТСТВО ПОНУЂАЧИМА КАКО ДА САЧИНЕ ПОНУДУ	12
VII ОБРАЗАЦ ПОНУДЕ И ОСТАЛИ ОБАВЕЗНИ ОБРАСЦИ КОЈЕ ЈЕ ПОНУЂАЧ ДУЖАН ДА ДОСТАВИ УЗ ПОНУДУ	23
VIII ТЕНДЕРСКИ ОБРАСЦИ	26
IX МОДЕЛ МЕНИЧНОГ ОВЛАШЋЕЊА ЗА ДОБРО ИЗВРШЕЊЕ ПОСЛА	40

I ПОЗИВ ЗА ПОДНОШЕЊЕ ПОНУДА

ЈАВНО КОМУНАЛНО ПРЕДУЗЕЋЕ
ГРАДСКО САОБРАЋАЈНО ПРЕДУЗЕЋЕ "БЕОГРАД"
Београд, Кнегиње Љубице 29, Београд
Интернет страница: www.gsp.co.rs

На основу члана 55., 57. и 60. Закона о јавним набавкама (Службени гласник РС број 124/12,14/15 и 68/15)

ГСП, Кнегиње Љубице 29

објављује

ПОЗИВ

за подношење понуда за набавку добара у отвореном поступку

ПРЕДМЕТ НАБАВКЕ - Добра: Делови шасије за аутобусе, тролејбусе и трамваје - по партијама (назив и ознака из општег речника набавке: 34211100 - Каросерије за аутобусе)

Бр. партије	Назив и ознака из општег речника набавке	Назив партије
1	34211100 - Каросерије за аутобусе	СКЛОП ШАСИЈЕ ПОГОНСКОГ МОСТА - ИК201
2	34211100 - Каросерије за аутобусе	РУБ, ИЗНАД ТОЦКА ВКМ32100S
3	34211100 - Каросерије за аутобусе	ПЛУГ, СА САРКОМ ДЕСНИ КТ4
4	34211100 - Каросерије за аутобусе	ПЛУГ, СА САРКОМ ЛЕВИ КТ4

Право учешћа имају понуђачи која испуњавају обавезне услове за учешће у поступку предвиђене Закона о јавним набавкама (чл. 75.) и додатне услове (чл. 76.) предвиђене у овом поступку јавне набавке, а испуњеност услова се доказује достављањем доказа из члана 77. став 1. ЗЈН, у складу са Конкурсном документацијом.

Понуде се могу поднети за једну или више партија предмета набавке.

Понуђач је дужан да понуди све ставке из конкретне партије за коју конкурише.

Понуда мора бити припремљена и поднета у складу са позивом и Конкурсном документацијом.

Критеријум за доделу уговора је најнижа понуђена цена – по партијама предмета набавке.

Место испоруке: ГСП, Кнегиње Љубице 29, 11000 Београд.

Заинтересовани понуђачи могу преузети Конкурсну документацију на Порталу јавних набавки и на интернет страници наручиоца www.gsp.co.rs.

Сва обавештења везана за предметну јавну набавку (обавештење о продужењу рока за подношење понуда, обавештење о изменама или допунама конкурсне документације, обавештење о додатним информацијама, појашњењима или одговорима на питања понуђача и сл.), Наручилац ће благовремено објављивати на Порталу јавних набавки и на својој интернет страници.

Наручилац не сноси одговорност уколико понуђач нема сазнања о објављеним документима на Порталу за јавне набавке из претходног става.

Додатне информације и појашњења у вези са припремањем понуде понуђачи могу тражити писаним путем најкасније пет дана пре истека рока за подношење понуда тако што ће захтев за додатним информацијама и појашњењем доставити на број факса 011/366-4087 или на адресу Наручиоца: ГСП, Кнегиње Љубице 29, 11000 Београд, са назнаком "За набавку број ВНД-260/15", као и електронским путем на e-mail milorad.sreckovic@gsp.co.rs са истомознаком.

Додатне информације и појашњења у вези са припремањем понуде понуђачи могу тражити радним даном од понедељка до петка у периоду од 07 до 15 часова.

Радно време писарнице Наручиоца је од 7-16 часова, од понедељка до петка.

Наручилац ће заинтересованом лицу за додатним информацијама и појашњењима у вези са припремањем понуде објавити на Порталу јавних набавки и на својој интернет страници.

Понуде се достављају на српском језику у затвореној коверти или кутији затвореној на начин да се приликом отварања са сигурношћу може утврдити да се први пут отвара, непосредно или путем поште саознаком:

«ПОНУДА ЗА НАБАВКУ: Делови шасије за аутобусе, тролејбусе и трамваје - по партијама - (навести партије предмета набавке за које се конкурише) – НЕ ОТВАРАТИ до 27.10.2015. године до 10,00 часова, позив на број ВНД-260/15».

На полеђини навести назив и адресу подносиоца понуде (пожељно је навести и контакт телефон или e-mail адресу).

Рок за подношење понуда је 27.10.2015. године до 9,30 часова у писарници Наручиоца на адресу: ГСП, Кнегиње Љубице 29, 11000 Београд.

Јавно отварање понуда извршиће се 27.10.2015. године у 10,00 часова, у просторијама ГСП, Кнегиње Љубице 29, 11000 Београд, управна зграда.

Представник понуђача који ће присуствовати поступку отварања понуда и активно учествовати, дужан је да Комисији за јавну набавку преда писано пуномоћје/овлашћење.

Пуномоћје/овлашћење на основу кога ће присутни представник доказати овлашћење за активно учешће у поступку јавног отварања понуда (увид у понуде, давање примедби на поступак отварања, оверавање пристиглих понуда, потписивање и преузимање Записника по завршеном отварању, итд...) мора бити оверено печатом и потписано од стране овлашћеног лица понуђача.

Уколико представник понуђача не достави наведено пуномоћје/овлашћење, представник ће бити третиран као општа јавност и неће моћи да активно учествују у поступку отварања.

Уколико отварању понуда присуствује законски заступник понуђача, неопходно је да се као такав легитимише путем извода из АПР-а и личног документа (лична карта, пасош, возачка дозвола и др.). Уколико понуђач не достави наведени извода из АПР-а, Комисија ће, пре почетка отварања понуда, извршити проверу податка на сајту Агенције за привредне регистре.

Предвиђени период за доношење одлуке Наручиоца је 25 дана од дана јавног отварања понуда.

Неблаговремене понуде неће бити разматране.

Рок важења понуде не може бити краћи од 30 дана од дана јавног отварања понуда.

Контакт: Служба за јавне набавке.

II ОПШТИ ПОДАЦИ О ЈАВНОЈ НАБАВЦИ

1. Подаци о Наручиоцу

Назив Наручиоца: ЈАВНО КОМУНАЛНО ПРЕДУЗЕЋЕ ГРАДСКО САОБРАЋАЈНО ПРЕДУЗЕЋЕ "БЕОГРАД"

Адреса Наручиоца: Београд, Кнегиње Љубице 29, Београд

Интернет страница: www.gsp.co.rs

Порески идентификациони број: SR100049398

Матични број: 07022662

2. Поступак јавне набавке - отворени поступак, сходно члану 32. ЗЈН

3. Предмет јавне набавке: добра

4. Поступак се спроводи ради закључења уговора о јавној набавци

5. Набавка је обликована по партијама

6. Контакт: milorad.sreckovic@gsp.co.rs

Наручилац напомиње да тражење појашњења или додатних информација у вези са припремањем понуда, није дозвољено телефонским путем.

III ПОДАЦИ О ПРЕДМЕТУ ЈАВНЕ НАБАВКЕ

ПРЕДМЕТ НАБАВКЕ - Добра: Делови шасије за аутобусе, тролејбусе и трамваје - по партијама (назив и ознака из општег речника набавке: 34211100 - Каросерије за аутобусе)

Бр. партије	Назив и ознака из општег речника набавке	Назив партије
1	34211100 - Каросерије за аутобусе	СКЛОП ШАСИЈЕ ПОГОНСКОГ МОСТА - IK201
2	34211100 - Каросерије за аутобусе	РУБ, ИЗНАД ТОЦКА ВКМ32100S
3	34211100 - Каросерије за аутобусе	ПЛУГ, СА САРКОМ ДЕСНИ КТ4
4	34211100 - Каросерије за аутобусе	ПЛУГ, СА САРКОМ ЛЕВИ КТ4

IV ТЕХНИЧКИ ОПИС ПРЕДМЕТА ЈАВНЕ НАБАВКЕ

(техничка спецификација)

ПАРТИЈА 1: СКЛОП ШАСИЈЕ ПОГОНСКОГ МОСТА - IK201					
ред.бр. позиције	шифра	НАЗИВ ДЕЛА	каталoшки број или одговарајуће	ЈМ	орјен. кол.
1	115311001	SKLOP, SASIJE POGONSKOG MOSTA IK201	8.201.31.100G (IKARBUS)	set	7
2	115312901	STRANICA, SASIJE POG.MOSTA DESNA IK201	8.201.31.200G N (IKARBUS)	set	5
3	115313701	STRANICA, SASIJE POG.MOSTA LEVA IK201	8.201.31.300G N (IKARBUS)	set	5

Минимални гарантни период, а који је Наручилац спреман да прихвати је 3 године рачунајући од дана испоруке предметних добара.

ТЕХНИЧКИ ОПИС :

ЗА ПОЗИЦИЈУ 1:

- Бочни оплатни лимови дебљине мин. 3 мм
- Централни оплатни лим са носачем одбојне гуме дебљине мин. 5 мм
- Оплатне траке дебљине мин. 6 мм
- Плоче носача ваздушних јастука дебљине мин. 5 мм
- Уздужне цеви квадратног попречног пресека мин. 40x40x4мм
- Све остале цеви квадратног попречног пресека мин. 40x40x3мм
- Склоп заштићен основном бојом
- Цеви треба да буду челичне прецизно израђене електрозаварене квадратног и правоугаоног пресека по стандарду SRPS EN 10305-5:2011 намењене за носеће конструкције у аутоиндустрији.
- Материјал цеви треба да буде ST 275 J2G3 (Џ.0453) по стандарду EN 10025 .
- Челични лимови – материјал ST 42-3 (Џ.0462) према SRPS EN 10029:2014 и SRPS EN 10051:2015
- Главне мере носача ваздушних јастука, амортизера и носача реактивних спона погонског моста морају одговарати оригиналној конструкцији.

ЗА ПОЗИЦИЈЕ 2 и 3:

- Бочни оплатни лимови дебљине мин. 3 мм
- Централни оплатни лим са носачем одбојне гуме дебљине мин. 5 мм
- Оплатне траке дебљине мин. 6 мм
- Уздужне цеви квадратног попречног пресека мин. 40x40x4мм
- Све остале цеви квадратног попречног пресека мин. 40x40x3мм
- Склоп заштићен основном бојом
- Цеви треба да буду челичне прецизно израђене електрозаварене квадратног и правоугаоног пресека по стандарду SRPS EN 10305-5:2011 намењене за носеће конструкције у аутоиндустрији.
- Материјал цеви треба да буде ST 275 J2G3 (Ћ.0453) по стандарду EN 10025 .
- Челични лимови – материјал ST 42-3 (Ћ.0462) према SRPS EN 10029:2014 и SRPS EN 10051:2015

Р.бр партије	ШИФРА ГСП-а	НАЗИВ ПАРТИЈЕ	ЦРТЕЖИ	КАТАЛОШКИ БРОЈ/СТАНДАРД	ОРЈЕНТАЦИОНЕ ГОДИШЊЕ КОЛИЧИНЕ (КОМ)
2	201040201	RUB, IZNAD TOCKA BKM32100S	UZORAK		4
3	301700101	PLUG, SA SARKOM DESNI KT4	T01-KA-18-000/2		13
4	301701001	PLUG, SA SARKOM LEVI KT4	T01-KA-18-000/3		13

ТЕХНИЧКИ УСЛОВИ

- Минимални гарантни период, који је наручиоц спреман да прихвати је **12 месеци**, рачунајући од дана испоруке предметног добра.
- **За преглед узорка обратити се референту одржавања СП Дорђол Зорану Велимировићу, тел. 064/8381614**

Најдужи рок испоруке за све партије који је наручиоц спреман да прихвати је **20 дана** од дана добијања писаног захтева наручиоца.

Прилог:

Цртежи

НАПОМЕНЕ

- Реализација набавке ће се вршити на основу поруџбеница наручиоца (тримесечне спецификације и хитне поруџбине) којима ће бити исказане стварне потребе Наручиоца. Трошкове амбалаже (палете, кутије, сандуци и сл.) и превоза сноси Продавац.
- Изабрани понуђач је обавезан да у било ком тренутку испоруке, на захтев Наручиоца, Наручиоцу достави доказ о пореклу испоручених добара.
- У циљу провере порекла испоручених добара увозног порекла Наручилац задржава право да од изабраног понуђача захтева да Наручиоцу достави Пакинг листу и Царинску исправу.

ТЕХНИЧКИ УСЛОВИ ЗА ИЗАБРАНОГ ПОНУЂАЧА И ДОБРА КОЈЕ ИСПОРУЧУЈЕ

- Изабрани понуђач је обавезан да испоручи нова, а не коришћена или ремонтвана добра и да за потребе Пријемне контроле у ГСП дефинише начин на који се то доказује односно проверава.
- Уколико се контролом квалитета или у току експлоатације утврди одступање од датог гарантног периода, односно декларисаног квалитета, Изабрани понуђач је обавезан да без надокнаде отклони све недостатке, као и да Купцу надокнади евентуално причињену штету.
- Изабрани понуђач је дужан да отклони све неисправности које подлежу гаранцији, о свом трошку.
- Изабрани понуђач је дужан да отклони све неисправности у разумном року, најкасније 10 дана од пријема писаног позива Наручиоца за отклањање неисправности.
- Изабрани понуђач се ослобађа обавезе отклањања неисправности ако је иста последица неправилног одржавања или последица више силе.
- Испоручена добра морају бити прописно декларисана, упакована и обележена са образложеном ознаком произвођача. Произвођачка декларација мора да садржи:
 - Назив производа,
 - Тип производа,
 - Каталожки број,
 - Назив произвођача,
 - Земља порекла,
 - Серијски број (уколико постоји),
 - Датум производње - година, месец, недеља... (уколико постоји).
- Изабрани понуђач је обавезан да се на захтев Наручиоца изјасни о томе како произвођач понуђене добара испитивањем потврђује квалитет својих производа, да ли су и ако јесу, како и када испитивани статистички репрезентативни узорци производа који су предмет уговора.
- У случају потребе Наручилац има право да спроведе контролу квалитета, односно контролу саобразности испоручених добара са декларацијом код за то компетентне организације (акредитоване лабораторије и сл.), а која је способна да то учини применом верификоване или документоване методе.

У УСЛОВИ ЗА УЧЕШЋЕ У ПОСТУПКУ ЈАВНЕ НАБАВКЕ ИЗ ЧЛАНА 75. И 76. ЗЈН И УПУТСТВО О НАЧИНУ ДОКАЗИВАЊА ТИХ УСЛОВА СХОДНО ЧЛ. 77. ЗЈН

ОБАВЕЗНИ УСЛОВИ ЗА УЧЕШЋЕ У ПОСТУПКУ ЈАВНЕ НАБАВКЕ (ЧЛ. 75. ЗЈН) ШТО СЕ ДОКАЗУЈЕ ДОСТАВЉАЊЕМ ДОКАЗА ИЗ ЧЛ. 77. ЗЈН, И ТО:

ПРАВНО ЛИЦЕ ИЛИ ПРЕДУЗЕТНИК КАО ПОНУЂАЧ У ПОСТУПКУ ЈАВНЕ НАБАВКЕ МОРА ДОКАЗАТИ:

1. Да је понуђач/подизвођач/учесник заједничке понуде регистрован код надлежног органа, односно уписан у одговарајући регистар, ШТО ДОКАЗУЈУ ДОСТАВЉАЊЕМ извода из регистра Агенције за привредне регистре, односно извода из одговарајућег регистра, односно из регистра надлежног Привредног суда.

Напомена: понуђач није дужан да достави Извод из АПР-а, који је јавно доступан на интернет страници надлежног органа - АПР-а)

2. Да понуђач/подизвођач/учесник заједничке понуде као ни његов законски заступник – ако је правно лице понуђач/подизвођач/учесник заједничке понуде, односно предузетник – ако је предузетник понуђач/подизвођач/учесник заједничке понуде, није осуђиван за неко од кривичних дела као члан организоване криминалне групе, да није осуђиван за кривична дела против привреде, кривична дела против животне средине, кривично дело примања или давања мита, кривично дело преваре, ШТО ДОКАЗУЈУ ДОСТАВЉАЊЕМ извода из казнене евиденције односно уверења надлежног суда и надлежне полицијске управе Министарства унутрашњих послова да то правно лице и његов законски заступник, односно предузетник- ако је предузетник понуђач, није осуђиван за неко од кривичних дела као члан организоване криминалне групе, да није осуђиван за кривична дела против привреде, кривична дела против животне средине, кривично дело примања или давања мита, кривично дело преваре. Ако је у АПР-у регистровано више законских заступника, потребно је ову потврду доставити за сваког заступника појединачно.

НАПОМЕНА:

За ову тачку правна лица достављају:

- Извод из казнене евиденције Основног суда на чијем је подручју седиште домаћег правног лица, односно представништва или огранка страног правног лица (потврда мора обухватати и кривична дела која су у надлежности Вишег суда)
- Уколико потврда Основног суда не обухвата и кривична дела из надлежности Вишег суда, Понуђач је обавезан да уз потврду Основног суда, достави и потврду Вишег суда)
- Извод из казнене евиденције Посебног одељења за организовани криминал Вишег суда у Београду (видети сајт Вишег суда у Београду за казнену евиденцију за правна лица)
- Уверење из казнене евиденције полицијске управе МУП-а за законског заступника (за све законске заступнике који су уписани у АПР-у). Захтев за издавање се подноси према месту рођења или према месту пребивалишта законског заступника.

За ову тачку предузетник доставља:

- Уверење из казнене евиденције полицијске управе МУП-а. Захтев за издавање се подноси према месту рођења или према месту пребивалишта понуђача.

3. Да је понуђач/подизвођач/учесник заједничке понуде измирио доспеле порезе и доприносе и друге јавне дајбине у складу са прописима Републике Србије или стране државе када има седиште на њеној територији, ШТО ДОКАЗУЈУ ДОСТАВЉАЊЕМ уверења надлежне Пореске управе Министарства финансија и привреде да су измирили доспеле порезе и доприносе и уверења надлежне локалне самоуправе да су измирили обавезе по основу изворних локалних јавних прихода или потврде надлежног пореског органа да се понуђач/подизвођач/учесник заједничке понуде налази у поступку приватизације.

(ПОТВРДА НАДЛЕЖНЕ ЛОКАЛНЕ САМОУПРАВЕ СЕ МОРА ДОСТАВИТИ ЗА СВЕ ОГРАНКЕ ПРИВРЕДНОГ ДРУШТВА)

НАПОМЕНА ЗА ДОКАЗЕ ЗА ПРАВНА ЛИЦА ИЛИ ПРЕДУЗЕТНИКЕ:

- Доказ за тачке 2. и 3. не може бити старији од 2 (два) месеца пре дана отварања понуда тј. од 27.08.2015. године, у супротном ће понуда бити одбијена као неприхватљива.

У складу са чланом 78. став 5. ЗЈН (Сл.Гласник 124/12, 14/15 и 68/15), понуђач који је уписан у регистар понуђача који води Агенција за привредне регистре, није дужан да приликом подношења понуде доказује испуњеност обавезних услова, односно у понуди не мора да доставља доказе из члана 75. став 1. тачке 1)-3) ЗЈН.

Ради евиденције пристигле документације приликом отварања понуда, понуђачи могу доставити у понуди копију Решења о упису понуђача у регистар или да у понуди наведу податак да су извршили упис у Регистар понуђача.

Наручилац ће приликом стручне оцене понуда извршити проверу Регистра понуђача на сајту Агенције за привредне регистре.

ФИЗИЧКО ЛИЦЕ КАО ПОНУЂАЧ У ПОСТУПКУ ЈАВНЕ НАБАВКЕ МОРА ДОКАЗАТИ:

1. Да понуђач/подизвођач/учесник заједничке понуде није осуђиван за неко од кривичних дела као члан организоване криминалне групе, да није осуђиван за кривична дела против привреде, кривична дела против животне средине, кривично дело примања или давања мита, кривично дело преваре, ШТО ДОКАЗУЈУ ДОСТАВЉАЊЕМ извода из казнене евиденције односно уверења надлежне полицијске управе Министарства унутрашњих послова да није осуђиван за неко од кривичних дела као члан организоване криминалне групе, да није осуђиван за кривична дела против привреде, кривична дела против животне средине, кривично дело примања или давања мита, кривично дело преваре.

НАПОМЕНА:

За ову тачку физичко лице доставља:

- Уверење из казнене евиденције полицијске управе МУП-а. Захтев за издавање се подноси према месту рођења или према месту пребивалишта понуђача.
2. Да је понуђач/подизвођач/учесник заједничке понуде измирио доспеле порезе и доприносе и друге јавне дајбине у складу са прописима Републике Србије или стране државе када има седиште на њеној територији, ШТО ДОКАЗУЈУ ДОСТАВЉАЊЕМ уверења надлежне Пореске управе Министарства финансија и привреде да су измирили доспеле порезе и доприносе и уверења надлежне локалне самоуправе да су измирили обавезе по основу изворних локалних јавних прихода.

НАПОМЕНА ЗА ДОКАЗЕ ЗА ФИЗИЧКА ЛИЦА:

- Доказ за тачке 1. и 2. не може бити старији од 2 (два) месеца пре дана отварања понуда тј. од 27.08.2015. године, у супротном ће понуда бити одбијена као неприхватљива.

ДОДАТНИ УСЛОВИ ЗА УЧЕШЋЕ У ПОСТУПКУ ЈАВНЕ НАБАВКЕ (ЧЛ. 76. ЗЈН) И УПУТСТВО КАКО СЕ ДОКАЗУЈЕ ИСПУЊЕНОСТ УСЛОВА

1. **ДА ПОНУЂАЧ РАСПОЛАЖЕ НЕОПХОДНИМ ФИНАНСИЈСКИМ КАПАЦИТЕТОМ:** да је у периоду последње три обрачунске године, понуђач остварио пословни приход у износу који није мањи од износа укупне вредности понуде без ПДВ-а (збир укупних вредности свих понуђених партија).

Наручилац ће извршити проверу података у АПР-у - Регистар финансијских извештаја и података о бонитету правних лица и предузетника.

Напомена: уколико се из података Регистра финансијских извештаја и података о бонитету правних лица и предузетника, не може утврдити пословни приход за период последње три обрачунске године, наручилац задржава право да од понуђача захтева достављање биланса успеха, овереног и потписаног од стране овлашћеног лица понуђача, из кога ће се на несумљив начин утврдити пословни приход.

2. СРЕДСТВА ФИНАНСИЈСКОГ ОБЕЗБЕЂЕЊА ЗА ОЗБИЉНОСТ ПОНУДЕ

Понуђач доставља бланко сопствену меницу са меничним овлашћењем (образац 6) да Наручилац може меницу попунити на износ од 5% од укупне вредности понуде без ПДВ-а (од укупне вредности свих понуђених партија). Уз меницу и менично овлашћење, понуђач је дужан да достави уз понуду и картон депонованих потписа овлашћених лица и доказ да је меница регистрована код Народне Банке Србије (извод из регистра меница НБС).

Наручилац задржава право да изврши проверу код Народне Банке Србије да ли је меница наведеног серијског броја регистрована.

Меница и менично писмо-овлашћење морају бити потписани од стране лица које је наведено у картону депонованих потписа и морају бити оверени печатом понуђача.

У конкурсној документацији је дат образац меничног овлашћење.

Уколико понуђач не достави меницу, картон депонованих потписа, менично овлашћење или не достави доказ да је меница регистрована код Народне Банке Србије (извод из регистра меница НБС), а провером на сајту НБС-а Наручилац утврди да меница достављеног серијског броја није регистрована, понуда ће бити одбијена као неприхватљива.

Наручилац може да реализује достављену меницу за озбиљност понуде уколико понуђач:

- повуче своју понуду после отварања понуде, или
- одбије да закључи уговор након што понуда понуђача буде изабрана или
- не достави потписан уговор у року не дужем од пет дана рачунајући од дана када му је достављен уговор на потписивање, осим у случају околности из тач. 18.2. из Упутства понуђачима како да сачине понуду, или
- не достави средство обезбеђења за добро извршење посла на начин како је предвиђено моделом уговора.

Меница за озбиљност понуде ће бити враћена понуђачу, након закључења уговора, даном достављања банкарске гаранције или менице за добро извршење посла.

У случају да понуђач не попуни серијски број менице у обрасцу меничног писма - овлашћења за озбиљност понуде, понуда неће бити одбијена као неприхватљива али наручилац задржава право да у случају да дође до наплате менице, на овлашћењу попуни серијски број исте.

Понуђач може уместо менице доставити банкарску гаранцију, безусловну, наплативу на први позив и без приговора, на износ од 5% укупне вредности понуде без ПДВ-а, као средство за озбиљност понуде.

Банкарска гаранција може бити уновчена уколико понуђач:

- повуче своју понуду после отварања понуде, или
- одбије да закључи уговор након што понуда понуђача буде изабрана или
- не достави потписан уговор у року не дужем од пет дана рачунајући од дана када му је достављен уговор на потписивање, осим у случају околности из тач. 18.2. из Упутства понуђачима како да сачине понуду, или
- не достави средство обезбеђења за добро извршење посла на начин како је предвиђено моделом уговора

Банкарска гаранција за озбиљност понуде ће бити враћена понуђачу, након закључења уговора, даном достављања банкарске гаранције за добро извршење посла.

Уколико понуђач не достави тражено средство обезбеђења, понуда ће бити одбијена као неприхватљива.

НАПОМЕНА У ВЕЗИ СА УСЛОВИМА ЗА УЧЕШЋЕ У ПОСТУПКУ ЈАВНЕ НАБАВКЕ (обавезним и додатним):

Докази о испуњености обавезних и додатних услова морају бити достављени уз понуду.

Уколико понуђач не достави доказе о испуњености обавезних и додатних услова приликом подношења понуде на начин предвиђен тачком VII. Конкурсне документације, понуда ће бити одбијена као неприхватљива, осим у случајевима када је понуђач регистрован у регистру понуђача или када исти уместо доказа наведе интернет страницу на којој су наведени подаци јавно доступни.

У складу са чланом 78. став 5. ЗЈН (Сл.Гласник 124/12, 14/15 и 68/15), понуђач који је уписан у регистар понуђача који води Агенција за привредне регистре, није дужан да приликом подношења понуде доказује испуњеност обавезних услова, односно у понуди не мора да доставља доказе из члана 77. став 1. тачке 1)-3) ЗЈН којим доказује испуњеност услова из члана 75. став 1. тачке 1)-3) ЗЈН.

Ради евиденције пристигле документације приликом отварања понуда, понуђачи могу доставити у понуди копију Решења о упису понуђача у регистар или да у понуди наведу податак да су извршили упис у Регистар понуђача.

Наручилац ће приликом стручне оцене понуда извршити проверу Регистра понуђача на сајту Агенције за привредне регистре.

Наручилац неће одбити понуду која не садржи доказ одређен конкурсном документацијом ако понуђач наведе интернет страницу на којој су тражени подаци јавно доступни.

Ако понуђач није могао да прибави тражена документа у року за подношење понуда, због тога што она у тренутку подношења понуда нису могла бити издата по прописима државе у којој понуђач има седиште и уколико уз понуду приложи одговарајући доказ за то, наручилац ће дозволити понуђачу да накнадно достави тражена документа у примереном року.

Ако понуђач има седиште у другој држави, наручилац задржава право да провери да ли су документи којима се доказује испуњеност тражених услова издати од стране надлежних органа те државе.

Ако се у држави у којој понуђач има седиште не издају горе наведени докази (докази из чл. 77 ЗЈН), понуђач може, уместо доказа, приложити своју писану изјаву дату под кривичном и материјалном одговорношћу оверену пред судским или управним органом, јавним бележником или другим надлежним органом те државе.

Докази о испуњености обавезних и додатних услова могу се достављати у невереним копијама, а Наручилац може пре доношења одлуке о додели уговора, захтевати од понуђача, чија је понуда на основу извештаја комисије за јавну набавку оцењена као најповољнија, да достави на увид оригинале или оверену копију свих или појединих доказа, у року који не може бити дужи од 5 дана од дана пријема писаног позива Наручиоца да достави на увид оригинал или оверене фотокопије доказа о испуњености услова из члана 75. и 76. ЗЈН.

Уколико Понуђач чија је понуда оцењена као најповољнија у остављеном року не достави на увид оригинал или оверене фотокопије доказа, Наручилац ће Одлуком, а сходно члану 79. став 3. ЗЈН, такву понуду одбити као неприхватљиву.

VI УПУТСТВО ПОНУЂАЧИМА КАКО ДА САЧИНЕ ПОНУДУ

1. Право учешћа у поступку јавне набавке и начин достављања доказа

- 1.1. Право учешћа имају сва заинтересована правна и физичка лица која испуњавају услове за учешће у поступку предвиђене ЗЈН (чл. 75. и 76.), а испуњеност услова се доказује достављањем доказа из члана 77. ЗЈН, у складу са Конкурсном документацијом.
- 1.2. Докази о испуњености услова из чл. 77. ЗЈН могу се достављати у неоввереним копијама, а наручилац може пре доношења одлуке о додели уговора захтевати од понуђача чија је понуда на основу извештаја комисије за јавну набавку оцењена као најповољнија, да достави на увид или оверену копију свих или појединих доказа, у року који не може бити дужи од пет дана од дана пријема писаног позива наручиоца да достави на увид оригинал или оверене фотокопије доказа о испуњености услова из чл. 75. и 76. ЗЈН.
- 1.3. Уколико понуђач чија је понуда оцењена као најповољнија не достави на увид оригинал или оверене фотокопије доказа, Наручилац ће одбити понуду као неприхватљиву, сходно чл. 79. ст. 3. ЗЈН.
- 1.4. Наручилац неће одбити понуду као неприхватљиву зато што не садржи доказ одређен ЗЈН или конкурсном документацијом, уколико понуђач наведе у својој понуди интернет страницу на којој су тражени подаци јавно доступни.
- 1.5. У складу са чланом 78. став 5. Закона о јавним набавкама (Службени гласник РС број 124/12,14/15 и 68/15), понуђач који је уписан у регистар понуђача који води Агенција за привредне регистре, није дужан да приликом подношења понуде доказује испуњеност обавезних услова, односно у понуди не мора да доставља доказе из члана 75. став 1. тачке 1)-3) Закона о јавним набавкама.
Ради евиденције пристигле документације приликом отварања понуда, понуђачи могу доставити у понуди копију Решења о упису понуђача у регистар или да у понуди наведу податак да су извршили упис у Регистар понуђача.
Наручилац ће приликом стручне оцене понуда извршити проверу Регистра понуђача на сајту Агенције за привредне регистре.
- 1.6. Ако понуђач има седиште у иностраној држави, наручилац може да провери да ли су документи којима понуђач доказује испуњеност тражених услова издати од стране надлежних органа те државе.
- 1.7. Ако понуђач није могао да прибави тражена документа у року за подношење понуда, због тога што она до тренутка подношења понуда нису могла бити издата по прописима државе у којој понуђач има седиште и уколико уз понуду приложи одговарјући доказ за то, наручилац ће дозволити понуђачу да накнадно достави тражена документа у примереном року
- 1.8. Ако се у држави у којој понуђач има седиште не издају докази из чл. 77. ЗЈН понуђач може, уместо доказа, приложити своју писану изјаву, дату под кривичном и материјалном одговорношћу оверену пред судским или управним органом, јавним бележником или другим надлежним органом те државе.
- 1.9. Уколико понуђач намерава да извршење набавке делимично повери подизвођачу (у обрасцу 1. Образаца понуде - понуђач мора навести проценат укупне вредности набавке који ће поверити подизвођачу који не може бити већи од 50%, као и део предмета набавке који ће се извршити преко подизвођача .
- 1.10. Понуђач у потпуности одговара Наручиоцу извршење обавеза из поступка јавне набавке, без обзира на број подизвођача и исти је дужан да наручиоцу, на његов захтев, омогући присуп код подизвођача ради утврђивања испуњености услова
- 1.11. Подизвођач мора испуњавати услове из члана 75. ЗЈН (тачке 1 до 3).
- 1.12. Понуђач у понуди, за Подизвођача доставља доказе из члана 77. став 1. ЗЈН (тачке 1 до 3) као и из тачке 5. истог, за део набавке који ће извршити преко подизвођача.

- 1.13. Уколико је за извршење дела јавне набавке чија вредност не прелази 10 % укупне вредности јавне набавке потребно испунити обавезан услов из члана 75. став 1. тачка 4. ЗЈН, понуђач може доказати испуњеност тог услова преко подизвођача којем је поверио извршење тог дела набавке.
- 1.14. Наручилац може, на захтев подизвођача и где природа предмета набавке то дозвољава пренети доспела потраживања директно подизвођачу, за део набавке који се извршава преко тог подизвођача. У овом случају, Наручилац је дужан да омогући добављачу да приговори ако потраживање није доспело. Оваква правила поступања, не утичу на одговорност понуђача.
- 1.15. Добављач не може ангажовати као подизвођача лице које није навео у понуди, у суротном ће Наручилац реализовати средство обезбеђења и раскунути уговор осим ако би раскидом уговора претрпео знатну штету. У овом случају наручилац је дужан обавестити организацију надлежну за конкуренцију. Изузетак од овог правила постоји у случају кад, уколико је на страни подизвођача након подношења понуде настала трајнија неспособност плаћања, ако то лице испуњава све услове одређене за подизвођача, и уколико се добије претходна сагласност Наручиоца.
- 1.16. Уколико понуду поднесе Група понуђача (заједничка понуда) потребно је то навести у понуди (у обрасцу 1 Садржаја понуде). Сваки понуђач из Групе понуђача мора да испуни услове из члана 75. став 1. од тачке 1. до тачке 3. ЗЈН, што доказује достављањем доказа из члана 77 ЗЈН, а остале услове из члана 76. ЗЈН испуњавају заједно, осим ако Наручилац из оправданих разлога не одреди другачије. Услов из члана 75. став 1. Тачка 4. ЗЈН дужан је да испуни понуђач из групе понуђача којем је поверено извршење дела набавке, за који је неопходна испуњеност тог услова.
- 1.17. **Саставни део заједничке понуде је споразум** којим се понуђачи из групе међусобно и према Наручиоцу обавезују на извршење јавне набавке, а који обавезно садржи податке о:
- 1) податке о члану групе који ће бити носилац посла, односно који ће поднети понуду и који ће заступати групу понуђача пред наручиоцем и
 - 2) опис послова сваког од понуђача из групе понуђача у извршењу уговора.
- 1.18. Понуђачи који поднесу заједничку понуду одговарају неограничено солидарно према Наручиоцу.
- 1.19. Наручилац може да тражи од чланова групе понуђача да у понудама наведу имена и одговарајуће професионалне квалификације лица која ће бити одговорна за извршење уговора.
- 1.20. Задруга понуду може поднети самостално у своје име, а за рачун задругара или заједничку понуду у име задругара. Ако задруга подноси понуду у своје име, за обавезе из поступка јавне набавке и уговора о јавној набавци одговара задруга и задругари у складу са законом. Ако задруга подноси понуду у име задругара, за обавезе из поступка јавне набавке и уговора о јавној набавци неограничено солидарно одговарају задругари.
- 1.21. Уколико понуђач не докаже да испуњава обавезне и додатне услове за учешће у овом поступку јавне набавке, понуда ће бити одбијена као неприхватљива.
- 2. Конкурсна документација – измене, допуне и појашњења конкурсне документације**
- 2.1. Уколико наручилац у року предвиђеном за подношење понуда измени или допуни конкурсну документацију, Наручилац ће без одлагања измене или допуне објавити на Порталу јавних набавки и на својој интернет страници.
- 2.2. Ако наручилац измени или допуни конкурсну документацију осам или мање дана пре истека рока за подношење понуда, дужан је да продужи рок за подношење понуда.
- 2.3. У складу са чланом 63. став 2. ЗЈН заинтересовано лице може у писаном облику тражити од наручиоца додатне информације или појашњења у вези са припремањем понуде, при чему

може да укаже наручиоцу и на евентуално уочене недостатке и неправилности у конкурсној документацији, и то најкасније 5 (пет) дана пре истека рока за подношење понуда, на адресу Кнегиње Љубице 29, 11000 Београд или путем факса број +381 11 366 4087 са назнаком «За набавку број ВНД-260/15», као и електронским путем на e-mail milorad.sreckovic@gsp.co.rs са истомознаком. Наручилац одговор у року од три дана од дана пријема захтева објавити на Порталу јавних набавки и интернет страници Наручиоца.

- 2.4. Тражење појашњења или додатних информација у вези са припремањем понуда, није дозвољено телефонским путем.
- 2.5. Ако је документ из поступка јавне набавке достављен од стране Наручиоца или понуђача путем факса или електронске поште, страна која је извршила достављање дужна је од друге стране да захтева да на исти начин потврди пријем тог документа, што је друга страна дужна и да учини када је то неопходно као доказ да је достављање извршено.
- 2.6. По истеку рока за подношење понуда, Наручилац не може да мења, нити да допуњује конкурсну документацију.

3. Језик понуде

- 3.1. Понуђачи су дужни да понуду сачине на српском језику према захтевима из конкурсне документације.
- 3.2. За делове понуде који су на страном језику (за доказе тражене Конкурсном документацијом и остала пратећа документа, осим за сертификате) а уколико би Наручилац у поступку прегледа и оцене понуде утврдио да би део понуде требало да буде преведен на српски језик, одредиће понуђачу примерен рок у коме је дужан да изврши превод тог дела понуде.
- 3.3. У случају спора, релевантна је је верзија понуде дата на српском језику.

4. Подношење понуда, измене понуде и опозив понуде

- 4.1. Понуда мора бити припремљена и поднета у складу са позивом за подношење понуда и Конкурсном документацијом.
- 4.2. Понуђач понуду подноси непосредно или путем поште. Понуда се подноси у затвореној коверти или кутији, затвореној на начин да се приликом отварања са сигурношћу може утврдити да се први пут отвара.
- 4.3. Понуђач може да поднесе само једну понуду за једну или више партија.
- 4.4. Понуђач који је самостално поднео понуду, не може истовремено да учествује у заједничкој понуди или као подизвођач, нити да учествује у више заједничких понуда.
- 4.5. Наручилац је дужан да одбије све понуде које су поднете супротно забрани из претходног става (тач.4.4), сходно члану 87.став 5. ЗЈН.
- 4.6. У року за подношење понуда, понуђач може да измени, допуни или опозове своју понуду, на начин одређен за подношење понуда, односно тако што ће у затвореној коверти доставити допуну понуде са назнаком **"ДОПУНА/ИЗМЕНА ПОНУДЕ ЗА ЈАВНУ НАБАВКУ БР. ВНД-260/15"**. Допуна понуде мора бити достављена наручиоцу пре истека рока за подношење понуда на начин одређен за подношење понуда. У случају да понуђач жели да опозове достављену понуду, потребно је да опозив понуде достави наручиоцу пре истека рока за подношење понуда у затвореној коверти са назнаком **"ОПОЗИВ ПОНУДЕ ЗА ЈАВНУ НАБАВКУ БР. ВНД-260/15"**. Понуђач не може да опозове понуду након истека рока за подношење понуда.
- 4.7. Документација дата у понуди, по окончаном поступку, не враћа се понуђачу (изузев достављеног средства обезбеђења).

5. Трошкови припремања понуде

- 5.1. Трошкове припреме и подношења понуде сноси искључиво понуђач и не може тражити од наручиоца накнаду трошкова.
- 5.2. Ако поступак јавне набавке буде обустављен, из разлога који су на страни наручиоца, Наручилац је дужан да понуђачу надокнади трошкове израде узорка или модела, ако су израђени у складу са техничким спецификацијама Наручиоца и трошкове прибављања средства обезбеђења, под условом да је понуђач доставио образац 5 у својој понуди.

6. Понуда са варијантама

- 6.1. Понуде са варијантама у било ком смислу нису дозвољене (варијанте цена, произвођача, начина плаћања или рокова испоруке, начина тј. поступка израде или обраде, гарантних рокова и др.)

7. Поверљивост процеса

- 7.1. Процес оцењивања понуда до момента доношења одлуке сматра се поверљивим.
- 7.2. Информације које се односе на преглед, појашњење, оцењивање и поређење понуда, као и препорука за доделу уговора неће бити откривени понуђачима, нити било којој другој особи која није службено укључена у овај процес док се не донесе одлука о исходу тендера.
- 7.3. Свако настојање понуђача или његових агената да утичу на Наручиочево оцењивање понуда или одлуку о избору резултираће **ОДБИЈАЊЕМ** његове понуде.

8. Додатна објашњења, контрола и допуштене исправке

- 8.1. Ради помоћи у прегледу, вредновању и упоређивању понуда, Наручилац може, у складу са одредбама чл. 93. став 1. ЗЈН, тражити од сваког понуђача додатна објашњења његове понуде, а може да врши контролу и (увид) код понуђача односно његовог подизвођача.
- 8.2. Наручилац не може да захтева, дозволи или понуди промену елемената понуде који су од значаја за примену критеријума за доделу уговора, односно промену којом би се понуда која је неодговарајућа или неприхватљива, учинила одговарајућом, односно прихватљивом, осим ако другачије не пролази из природе поступка јавне набавке.
- 8.3. Наручилац може уз сагласност понуђача да изврши исправке рачунских грешака уочених приликом разматрања понуде по окончаном поступку отварања понуда.
- 8.4. У случају разлике између јединичне и укупне цене, меродавна је јединична цена.
- 8.5. Уколико се понуђач не сагласи са исправком рачунских грешака, таква понуда биће оцењена као неприхватљива.

9. Неуобичајено ниска цена

- 9.1. Наручилац може да одбије понуду због неуобичајено ниске цене, сходно члану 92. став 1. ЗЈН.
- 9.2. Уколико Наручилац оцени да понуда садржи неуобичајено ниску цену, дужан је да од Понуђача захтева детаљно образложење свих њених саставних делова које сматра меродавним сходно члану 92. став 3. ЗЈН.
- 9.3. За одговор из тачке 9.2 Наручилац ће понуђачу оставити рок од 5 дана од дана пријема захтева, за достављање разјашњења.
- 9.4. Наручилац је дужан да по добијању образложења из претходне тачке, провери меродавне саставне елементе понуде.

10. Критеријуми за доделу уговора

- 10.1. Критеријум за доделу уговора је најнижа понуђена цена – по партијама предмета набавке. Резервни критеријум (уколико 2 или више понуђача доставе понуду са идентичном понуђеном ценом - по партијама предмета набавке):

- I. Уколико 2 или више понуђача доставе понуду са идентичном понуђеном ценом (по партијама предмета набавке), предност при додели уговора ће имати понуда са краћим роком испоруке.
- II. Уколико све понуде са идентичном понуђеном ценом (по партијама предмета набавке) имају и идентичан рок испоруке, предност при додели уговора ће имати понуда са дужим роком гарантног периода.
- III. Уколико све понуде са идентичном понуђеном ценом (по партијама предмета набавке) имају идентичан рок испоруке и идентичан гарантни период, предност при додели уговора ће имати понуда са дужим роком важења понуде (опција понуде).

11. Разлози за одбијање понуде

11.1. Понуда ће бити одбијена:

- (1) уколико поседује битне недостатке
- (2) уколико није одговарајућа
- (3) уколико ограничава права Наручиоца
- (4) уколико условљава права Наручиоца
- (5) уколико ограничава обавезе понуђача

11.2. Наручилац може донети Одлуку о додели уговора понуђачу чија понуда садржи понуђену цену већу од процењене вредности јавне набавке ако није већа од упоредиве тржишне цене и ако су понуђене цене у свим одговарајућим понудама веће од процењене вредности јавне набавке.

11.3. Битни недостаци понуде су:

- (6) уколико понуђач не докаже да испуњава обавезне услове за учешће
- (7) уколико понуђач не докаже да испуњава додатне услове (у случају када су додатни услови прописани Конкурсном документацијом)
- (8) уколико понуђач није доставио тражено средство обезбеђења
- (9) уколико је понуђени рок важења понуде краћи од прописаног
- (10) уколико понуда садржи друге недостатке због којих није могуће утврдити стварну садржину понуде или није могуће упоредити је са другим понудама

11.4. Благовремена понуда је понуда која је примљена од стране наручиоца у року одређеном у позиву за подношење понуда.

11.5. Одговарајућа понуда је понуда која је благовремена и за коју је утврђено да потпуно испуњава све техничке спецификације.

11.6. Прихватљива понуда је понуда која је благовремена, коју наручилац није одбио због битних недостатака, која је одговарајућа, која не ограничава, нити условљава права наручиоца или обавезе понуђача и која не прелази износ процењене вредности јавне набавке.

12. Увид у документацију

12.1. Понуђач има право да изврши увид у документацију о спроведеном поступку јавне набавке после доношења одлуке о додели уговора, односно одлуке о обустави поступка о чему може поднети писмени захтев наручиоцу.

12.2. Наручилац је дужан да лицу из претходног става, омогући увид у документацију и копирање документације из поступка о трошку подносиоца захтева, у року од два дана од дана пријема писаног захтева, уз обавезу да заштити податке у складу са чланом 15. ЗЈН.

13. Захтев за заштиту права

13.1. Захтев за заштиту права подноси се Наручиоцу, а копија се истовремено доставља Републичкој комисији за заштиту права у поступцима јавних набавки (у даљем тексту: Републичка комисија).

13.2. Захтев за заштиту права може се поднети у току целог поступка јавне набавке, против сваке радње наручиоца, осим ако ЗЈН није другачије одређено.

- 13.3. Захтев за заштиту права којим се оспорава врста поступка, садржина позива за подношење понуда или конкурсне документације сматраће се благовременим ако је примљен од стране наручиоца најкасније седам дана пре истека рока за подношење понуда, без обзира на начин достављања и уколико је подносилац захтева у складу са чланом 63. став 2. овог закона указао наручиоцу на евентуалне недостатке и неправилности, а наручилац исте није отклонио.
- 13.4. Захтев за заштиту права којим се оспоравају радње које наручилац предузме пре истека рока за подношење понуда, а након истека рока од седам дана, сматраће се благовременим уколико је поднет најкасније до истека рока за подношење понуда.
- 13.5. После доношења одлуке о додели уговора, одлуке о закључењу оквирног споразума и одлуке о обустави поступка, рок за подношење захтева за заштиту права је десет дана од дана објављивања одлуке на Порталу јавних набавки, а пет дана од доношења одлуке о додели уговора на основу оквирног споразума у складу са чланом 40а овог закона.
- 13.6. Захтевом за заштиту права не могу се оспоравати радње наручиоца предузете у поступку јавне набавке ако су подносиоцу захтева били или могли бити познати разлози за његово подношење пре истека рока за подношење захтева из члана 149. ст. 3. и 4. ЗЈН, а подносилац захтева га није поднео пре истека тог рока.
- 13.7. Ако је у истом поступку јавне набавке поново поднет захтев за заштиту права од стране истог подносиоца захтева, у том захтеву се не могу оспоравати радње наручиоца за које је подносилац захтева знао или могао знати приликом подношења претходног захтева.
- 13.8. Наручилац објављује обавештење о поднетом захтеву за заштиту права на Порталу јавних набавки и на својој интернет страници најкасније у року од два дана од дана пријема захтева за заштиту права.
- 13.9. У случају поднетог захтева за заштиту права наручилац не може донети одлуку о додели уговора, одлуку о закључењу оквирног споразума, одлуку о признавању квалификације и одлуку о обустави поступка, нити може закључити уговор о јавној набавци пре доношења одлуке о поднетом захтеву за заштиту права, осим у случају преговарачког поступка из члана 36. став 1. тачка 3) овог закона.
- 13.10. Одговорно лице наручиоца може донети одлуку да наручилац предузме активности наведен у претходном ставу пре доношења одлуке о поднетом захтеву за заштиту права, када би задржавање активности наручиоца у поступку јавне набавке, односно у извршењу уговора о јавној набавци проузроковало велике тешкоће у раду или пословању наручиоца које су несразмерне вредности јавне набавке, а која мора бити образложена.
- 13.11. Републичка комисија, на предлог наручиоца, може дозволити наручиоцу да предузме наведених активности из става 13.9. пре доношења одлуке о поднетом захтеву за заштиту права, када би задржавање активности наручиоца у поступку јавне набавке, односно у извршењу уговора о јавној набавци значајно угрозило интерес Републике Србије.
- 13.12. Одредбама члана 151. ЗЈН одређено је шта захтев за заштиту права садржи.
- 13.13. Ако поднети захтев за заштиту права не садржи све обавезне елементе из члана 151. став 1., наручилац ће такав захтев одбацити закључком.
- 13.14. Против закључка наручиоца из члана 151. став 2. ЗЈН подносилац захтева може у року од три дана од дана пријема закључка поднети жалбу Републичкој комисији, док копију жалбе истовремено доставља наручиоцу.
- 13.15. Сходно одредбама члана 156. ЗЈН, подносилац захтева за заштиту права је дужан да на Рачун буџета Републике Србије број: 840-30678845-06 уплати таксу у износу од:
- 120.000,00 динара ако се захтев за заштиту права подноси пре отварања понуда или ако процењена вредност јавне набавке, односно понуђена цена понуђача којем је додељен уговор није већа од 120.000.000,00 динара;
 - 0,1 % процењене вредности јавне набавке, односно понуђене цене понуђача којем је додељен уговор, ако је та вредност већа од 120.000.000,00 динара.

Шифра плаћања: 153 или 253; позив на број: ВНД-260/15; сврха уплате: Такса за ЗЗП; ЈКП ГСП Београд са назнаком набавке бр. ВНД-260/15; Корисник: Буџет Републике Србије.

- 13.16. Увид у ближе информације о подношењу захтева за заштиту права понуђачи могу извршити на сајту Републичке Комисије за заштиту права у поступцима јавних набавки - <http://www.kjn.gov.rs/ci/uputstvo-o-uplati-republike-administrativne-takse.html>.

14. Предност за добро домаћег порекла

- 14.1. У случају примене критеријума најниже понуђене цене, а у ситуацији када постоје понуде понуђача који нуде добра домаћег порекла и понуде понуђача који нуде добра страног порекла, наручилац ће изабрати понуду понуђача који нуди добро домаћег порекла под условом да његова понуђена није преко 5 % већа у односу на најнижу понуђену цену понуђача који нуди добра страног порекла, сходно чл. 86. став 4. ЗЈН. Уверење се мора односити на Наручиоца, број јавне набавке, назив предмета јавне набавке и мора бити издато на основу спецификације Наручиоца из техничких услова.
- 14.2. У понуђену цену страног понуђача урачунавају се и царинске даџбине.
- 14.3. Када понуђач достави доказ да нуди добра домаћег порекла, наручилац ће пре рангирања понуда, позвати све остале понуђаче чије су понуде оцењене као прихватљиве да се изјасне да ли нуде добра домаћег порекла и да доставе доказ.
- 14.4. Доказ о домаћем пореклу добара која се нуде у поступку јавне набавке, доставља се уз понуду. Доказ о домаћем пореклу добара издаје Привредна комора Србије на писани захтев подносиоца захтева, у складу са прописима којима се уређује царински систем, сходно Правилнику о начину доказивања испуњености услова да су понуђена добра домаћег порекла (Сл. гл. РС 33/2013).

15. Поверљивост понуде

- 15.1. Понуђач не може да означи поверљивим следеће податке:
- Цене из понуде, опцију понуде, рок испоруке, услове и начин плаћања и гарантни период
 - Произвођача понуђених добара, каталожке бројеве произвођача и земљу порекла
 - Доказе о испуњености услова из члана 75. и 76. ЗЈН.
- 15.2. Податке које сматра поверљивим треба осенчити и написати «поверљиво». Уколико је цео документ (цео лист) поверљив у заглављу документа написати поверљиво и оверити печатом.
- 15.3. Податке које понуђач означи поверљивим, означава само поверљивост податка у односу на остале учеснике на тендеру, а не може да значи поверљивост у односу на Наручиоца.
- 15.4. Наручилац је дужан да чува све податке о понуђачима садржане у понуди које је као такве, у складу са законом, понуђач означио као поверљиве.
- 15.5. Наручилац је дужан да одбије давање информације која би значила повреду поверљивости података добијених у понуди.
- 15.6. Наручилац је дужан да чува као пословну тајну имена, заинтересованих лица, понуђача и подносилаца пријава, као и податке о поднетим понудама, односно пријавама, до отварања понуда, односно пријава.
- 15.7. Неће се сматрати поверљивим докази о испуњености обавезних услова, цена и други подаци из понуде који су од значаја за примену елемената критеријума и рангирање понуде.
- 15.8. Наручилац у конкурсној документацији може захтевати заштиту поверљивости података које понуђачима ставља на располагање, укључујући и њихове подизвођаче.
- 15.9. Наручилац може условити преузимање конкурсне документације потписивањем изјаве или споразума о чувању поверљивих података уколико ти подаци представљају пословну тајну у смислу закона којим се уређује заштита пословне тајне или представљају тајне податке у смислу закона којим се уређује тајност података.

15.10. Лице које је примило податке одређене као поверљиве дужно је да их чува и штити, без обзира на степен те поверљивости.

16. Попуњавање образаца

- 16.1. Обрасци дати у конкурсној документацији попуњавају се, потписују и оверавају од стране овлашћеног лица понуђача или овлашћеног представника понуђача у случају подношења заједничке понуде.
- 16.2. Попуњавање образаца и Модела уговора није дозвољено графитном оловком, пенкалом или фломастером. Уколико понуђач начини грешку у попуњавању образаца датих у конкурсној документацији, свака исправка (бељење или подебљавање бројева и слова) мора бити оверена и парафирана од стране одговорног лица понуђача.
- 16.3. Уколико понуђач наступа са Групом понуђача (заједничка понуда), попуњавање, потписивање и овера образаца у конкурсној документацији врши се у складу са споразумом којим се понуђачи из групе међусобно и према наручиоцу обавезују на извршење јавне набавке, а који је саставни део заједничке понуде (**осим образаца 5 и 7 који морају потписати сви чланови групе посебно - наведене образце копирати онолико пута колико има понуђача у Заједничкој понуди**).
- 16.4. Уколико понуђач наступа са подизвођачем, попуњавање, потписивање и оверу образасца у конкурсној документацији врши понуђач.

17. Присуствовање јавном отварању понуда

- 17.1. Отварање понуда је јавно.
- 17.2. Пре почетка отварања понуда, представник понуђача који ће присуствовати поступку отварања понуда и активно учествовати, дужан је да Комисији за јавну набавку преда писано пуномоћје/овлашћење.
- 17.3. Пуномоћје/овлашћење на основу кога ће присутни представник доказати овлашћење за активно учешће у поступку јавног отварања понуда (увид у понуде, давање примедби на поступак отварања, оверавање пристиглих понуда, потписивање и преузимање Записника по завршеном отварању, итд...) мора бити оверено печатом и потписано од стране овлашћеног лица понуђача.
- 17.4. Уколико представник понуђача не достави наведено пуномоћје/овлашћење, представник ће бити третиран као општа јавност и неће моћи да активно учествују у поступку отварања.
- 17.5. Уколико отварању понуда присуствује законски заступник понуђача, неопходно је да се као такав легитимише путем извода из АПР-а и личног документа (лична карта, пасош, возачка дозвола и др.). Уколико понуђач не достави наведени извода из АПР-а, Комисија ће, пре почетка отварања понуда, извршити проверу податка на сајту Агенције за привредне регистре.

18. Рок за закључење уговора

- 18.1. Наручилац је дужан да уговор о јавној набавци достави понуђачу којем је уговор додељен у року од осам дана од дана протекла рока за подношење захтева за заштиту права.
- 18.2. Понуђач је дужан да потписани уговор достави наручиоцу у року не дужем од пет дана рачунајући од дана када му је достављен уговор на потписивање, осим у случају оправданих разлога, тј, објективних околности када рок може бити дужи о чему је понуђач дужан обавестити наручиоца.
- 18.3. Наручилац може и пре истека рока за подношење захтева за заштиту права закључити уговор о јавној набавци:
- на основу оквирног споразума
 - у случају примене преговарачког поступка из чл. 36. став 1. тач. 3) ЗЈН
 - у случају примене система динамичке набавке
 - у случају поступка јавне набавке мале вредности из чл. 39. став 6. ЗЈН

- ако је поднета само једна понуда, осим у преговарачком поступку без објављивања позива за подношење понуда
- 18.4. Ако је захтев за заштиту права поднет након закључења уговора у складу са чланом 112. Став 2. ЗЈН наручилац не може извршити уговор о јавној набавци до доношења одлуке о поднетом захтеву за заштиту права, осим ако Републичка комисија на предлог наручиоца не одлучи другачије или уколико Одговорно лице наручиоца донесе одлуку да наручилац предузме горе наведене активности, када би задржавање активности наручиоца у поступку јавне набавке, односно у извршењу уговора о јавној набавци проузроковало велике тешкоће у раду или пословању наручиоца које су несразмерне вредности јавне набавке, а која мора бити образложена.
- 18.5. Уколико Наручилац не достави потписан Уговор понуђачу у року из става 18.2., понуђач није дужан да потпише уговор што се неће сматрати одустајањем од понуде и не може због тога сносити било какве последице, осим ако је поднет благовремен захтев за заштиту права.
- 18.6. Уколико понуђач не достави потписан уговор у року не дужем од пет дана рачунајући од дана када му је достављен уговор на потписивање, осим у случају околности из тач. 18.2., сматраће се да је одустао од потписивања уговора и наручилац ће реализовати достављено средство обезбеђења за озбиљност понуде и Управи за јавне набавке доставити доказ за негативну референцу.
- 19. Валута и начин на који мора бити наведена и изражена цена у понуди и начин промене уговорене цене**
- 19.1. Вредности се у поступку јавне набавке исказују у динарима.
- 19.2. Понуђач је дужан да у обрасцу понуде наведе укупну цену у динарима, без ПДВ-а, а која укључује и све зависне трошкове који прате извршење набавке.
- 19.3. Ако понуђена цена укључује увозну царину и друге дажбине, понуђач је дужан да тај део одвојено искаже у динарима.
- 19.4. Промена уговорене цене могућа је након протекла 3 месеца од дана потписивања уговора за процена раста или пада за више од 5% вредности динара у односу на ЕУР-о од дана потписивања уговора по просечном средњем курсу НБС-а, ЕУР-а/ДИН за месец који предходи подношењу захтева за промену цена (средњи курс за сваки дан x број дана у месецу / број дана = просечни курс за предходни месец).
- 19.5. Уколико у току уговореног периода на тржишту наступе наведене околности, Продавац има право да по једном од основа наведених у структури цене поднесе захтев за промену цене.
- 19.6. Накнаду за коришћење патента као и одговорност за повреду заштићених права интелектуалне својине трећих лица сноси искључиво понуђач.
- 20. Негативне референце**
- 20.1. Сходно члану 82. Закона о јавним набавкама (Службени гласник РС број 124/12,14/15 и 68/15), Наручилац може одбити понуду понуђача уколико поседује доказ да је понуђач у претходне три године пре објављивање позива за подношење понуда у поступку јавне набавке:
- 1) поступао супротно забрани из чл. 23. и 25. ЗЈН
 - 2) учинио повреду конкуренције;
 - 3) доставио неистините податке у понуди или без оправданих разлога одбио да закључи уговор о јавној набавци, након што му је уговор додељен;
 - 4) одбио да достави доказе и средства обезбеђења на шта се у понуди обавезао.
- 20.2. Наручилац може одбити понуду уколико поседује доказ који потврђује да понуђач није испуњавао своје обавезе по раније закљученим уговорима о јавним набавкама који су се односиле на добра која су предмет ове набавке, за период од претходне три године пре објављивање позива за подношење понуда.
- Доказ из става 1. ове тачке може бити:
- 1) правоснажна судска одлука или коначна одлука другог надлежног органа;

- 2) исправа о реализованом средству обезбеђења испуњења обавеза у поступку јавне набавке или испуњења уговорних обавеза;
 - 3) исправа о наплаћеној уговорној казни;
 - 4) рекламације потрошача, односно корисника, ако нису отклоњене у уговореном року;
 - 5) извештај надзорног органа о изведеним радовима који нису у складу са пројектом, односно уговором;
 - 6) изјава о раскиду уговора због неиспуњења битних елемената уговора дата на начин и под условима предвиђеним законом којим се уређују облигациони односи;
 - 7) доказ о ангажовању на извршењу уговора о јавној набавци лица која нису означена у понуди као подизвођачи, односно чланови групе понуђача;
- 20.3. Наручилац може одбити понуду ако поседује доказ из тачке 21.2. став 2. 1) ове тачке (правоснажна судска одлука или коначна одлука другог надлежног органа) који се односи на поступак који је спровео или уговор који је закључио и други наручилац ако је предмет јавне набавке истоврстан.

21. Измене података код понуђача, пре закључења Уговора

- 21.1. Уколико након отварања понуда дође до промене у пословном имену понуђача, седишту понуђача (улица, број), правној форми, промени генералног директора/директора, односно лица које ће потписати Уговор, понуђач мора одмах о томе обавестити Наручиоца писаним путем на адресу Кнегиње Љубице 29, 11000 Београд или путем факса број +381 11 366-4087.

22. Измена током трајања уговора

- 22.1 Наручилац може након закључења уговора о јавној набавци без спровођења поступка јавне набавке повећати обим предмета набавке, с тим да се вредност уговора може повећати максимално до 5% од укупне вредности првобитно закљученог уговора, при чему укупна вредност повећања уговора не може да буде већа од 5.000.000,00 динара, односно 10.000.000,00 динара за наручиоце из области водопривреде, енергетике, саобраћаја и поштанских услуга, под условом да је та могућност јасно и прецизно наведена.
- 22.2 Након закључења уговора о јавној набавци наручилац може да дозволи промену цене и других битних елемената уговора из објективних разлога који морају бити јасно и прецизно одређени у конкурсној документацији, уговору о јавној набавци, односно предвиђени посебним прописима. Променом цене не сматра се усклађивање цене са унапред јасно дефинисаним параметрима у уговору и конкурсној документацији.
- 22.3 У случају овим случајевима наручилац је дужан да донесе одлуку о измени уговора и да у року од три дана од дана доношења исту објави на Порталу јавних набавки.
- 23.3. Неће се сматрати изменом уговора, исправка рачунских и других техничких грешака у уговору.

22. Обавезе за изабраног понуђача

- 22.1. Гарантни лист
Изабрани понуђач се обавезује да приликом испоруке добара, Купцу достави гарантни лист са условима гаранције и детаљним упутством за пријемну магацинску контролу о препознавању оригиналности предметних добара и проверу њихове саобразности са декларисаним квалитетом и издатом гаранцијом.
- 22.2. Доказ о пореклу испоручених добара
Изабрани понуђач је у обавези да, у било ком тренутку испоруке, на захтев Наручиоца достави доказ о пореклу испоручених добара.
У циљу провере порекла испоручених добара увозног порекла Наручилац задржава право да од изабраног понуђача захтева да Наручиоцу достави Пакинг листу и Царинску исправу.
- 22.3. ЗА ДОБРО ИЗВРШЕЊЕ ПОСЛА
Понуђач коме је додељен уговор дужан је да у року и на начин предвиђен моделом уговора, достави као средство обезбеђења за добро извршење посла – БЛАНКО СОПСТВЕНУ МЕНИЦУ са меничним овлашћењем да Наручилац може попунити меницу на износ **10% уговорене вредности без ПДВ-а.
Уз меницу и менично овлашћење, понуђач је дужан да достави и картон депонованих потписа овлашћених лица и доказ да је меница регистрована код Народне Банке Србије (извод из регистра меница НБС).

Меница и менично писмо-овлашћење морају бити потписани од стране лица које је наведено у картону депонованих потписа и морају бити оверени печатом понуђача.

Добро извршење посла подразумева поштовање свих уговорених обавеза на начин и у року како су уговорене.

Купац има право да наплати меницу за добро извршење посла у свим ситуацијама када Продавац не поштује све уговорне обавезе на начин и у року који је уговорен, као што је: неиспука добара, делимична испорука добара, кашњење у испоруци, не решавање рекламација у уговореном року, ангажовање као подизвођача лице које није навео у понуди, као и неотклањање неисправности у гарантном року.

Понуђач коме је додељен уговор може уместо менице доставити банкарску гаранцију као средство за добро извршење посла, безусловну, наплативу на први позив и без приговора, на износ од 10% уговорене вредности без ПДВ-а, која мора бити наплатива у свим ситуацијама када понуђач не поштује све уговорне обавезе на начин и у року који је уговорен, као што је: неиспука добара, делимична испорука добара, кашњење у испоруци, не решавање рекламација у уговореном року, ангажовање као подизвођача лице које није навео у понуди, као и неотклањање неисправности у гарантном року и која мора важити све време трајања гарантног периода.

Наручилац неће наплатити средство за добро извршење посла у ситуацијама када је до кашњења у испоруци дошло услед наступања околности (виша сила) које онемогућавају Произвођача добра да испоручи уговорено добро у уговореном року, о чему изабрани понуђач доставља доказ издат од стране Произвођача добра, или наступања других објективних околности које су наступиле после закључења уговора (настале независно од воље Продавца), а које изабрани понуђач није никако могао избећи, отклонити, предвидети, о чему изабрани понуђач мора да достави доказ.

Уколико не наступе горе наведене околности, Наручилац је дужан да након истека рока средство обезбеђења, без одлагања, исто врати Понуђачу коме је додељен уговор.

Све трошкове добијања, продужења и активирања гаранције сноси изабрани понуђач.

VII ОБРАЗАЦ ПОНУДЕ И ОСТАЛИ ОБАВЕЗНИ ОБРАСЦИ КОЈЕ ЈЕ ПОНУЂАЧ ДУЖАН ДА ДОСТАВИ УЗ ПОНУДУ

Напомена: ПОНУДА мора бити достављена на ОБРАСЦИМА 1-8 или на обрасцима идентичне садржине

1) ОПШТИ ПОДАЦИ О ПОНУЂАЧУ/ПОДИЗВОЂАЧУ/ЗАЈЕДНИЧКА ПОНУДА - Образац 1

Образац општих података о понуђачу/подизвођачу/заједничка понуда попуњава, потписује и оверава понуђач или овлашћени представник понуђача у случају заједничке понуде - Образац 1. Уколико понуђач намерава да извршење набавке делимично повери подизвођачу потребно је да у обрасцу 1 наведе све податке о подизвођачу (пословно име или скраћени назив из одговарајућег регистра, адреса седишта, матични број, ПИБ, лице за контакт, телефон, факс, део набавке који ће бити поверен подизвођачу и податак о проценту укупне вредности набавке који ће поверити подизвођачу). Образац 1 копирати онолико пута колико има подизвођача у понуди и за сваког навести све податке.

У случају подношења заједничке понуде (Група понуђача), потребно је Образац 1 копирати онолико пута колико има понуђача у Заједничкој понуди и у наведеном обрасцу (образац 1 – Општи подаци о понуђачу), у рубрици подаци о понуђачу попунити све податке о сваком понуђачу понаособ.

У случају подношења заједничке понуде, (Група понуђача) уз Образац 1 доставља споразум којим се понуђачи из групе међусобно и према наручиоцу обавезују на извршење јавне набавке, а који обавезно садржи податке о:

- 1) податке о члану групе који ће бити носилац посла, односно који ће поднети понуду и који ће заступати групу понуђача пред наручиоцем и
- 2) опис послова сваког од понуђача из групе понуђача у извршењу уговора.

2) ОБРАЗАЦ ПОНУДЕ - Образац 2

Понуђач доставља понуду за онолико партија за колико је заинтересован.

У обрасцу понуде понуђач је дужан да понуди све ставке из конкретне партије за коју конкурише (ово остаје ако су у питању позиције у оквиру партија, ако не брисати)

У обрасцу понуде понуђач мора да попуни све захтеване податке (назив произвођача понуђеног добра, земљу порекла понуђеног добра, каталожки број или стандард понуђеног добра, рок испоруке, начин и рок плаћања, гарантни период, опција понуде и цене) – за партије за које понуђач доставља понуду.

Све стране обрасца понуде попуњава, потписује и оверава понуђач или овлашћени представник понуђача у случају заједничке понуде – за партије за које понуђач доставља понуду.

Након закључења уговора о јавној набавци наручилац може да дозволи промену цене или других битних елемената уговора (рокова испоруке, начина и рокова плаћања, гарантног периода) само из објективних разлога који нису постојали у моменту закључења уговора и на које уговорне стране нису могле утицати својом вољом (нпр. ванредне околности, измена законских прописа који су у вези са предметом уговора, велике осцилације цена на тржишту..)

а) Цене у понуди

Све цене морају бити изражене у српским динарима и са урачунатим зависним трошковима набавке на паритету магацин ГСП-а.

б) Начин плаћања и рокови плаћања

Рок одложеног плаћања који је наручилац спреман да прихвати је 45 дана од дана испостављања исправне фактуре Наручиоцу.

Сваки понуђени рок дужи од 45 дана, биће рок од 45 дана.

Наручилац не издаје финансијске гаранције плаћања.

Наручилац не прихвата никакво додатно условљавање од стране понуђача по питању услова, рока и начина плаћања.

в) Рокови испоруке

Најдужи рок испоруке који наручилац може да прихвати је 20 дана од пријема писаног позива наручиоца.

Наручилац не прихвата никакво додатно условљавање од стране понуђача по питању рока испоруке.

Место испоруке добара је на адреси Наручиоца.

Понуђач сноси све трошкове и ризике у вези са допремањем добара до места опредељења.

г) Рок важења понуде (опција понуде)

Рок важења понуде не може бити краћи од 30 дана од дана јавног отварања понуда.

Понуда у којој није дат рок важности понуде (опција понуде) као и понуда која има краћи рок важења од минимално захтеваног у претходном ставу биће одбијена као неприхватљива

д) Гарантни период

Минимални гарантни период за партију 1, а који је Наручилац спреман да прихвати је 3 године рачунајући од дана испоруке предметних добара.

Минимални гарантни период за партију 2, а који је Наручилац спреман да прихвати је 12 месеци рачунајући од дана испоруке предметних добара.

3) СТРУКТУРА ЦЕНЕ - Образац 3

Понуђач уз понуду доставља Образац структуре цене (Образац 3) у складу са чланом 11. Правилника о обавезним елементима конкурсне документације у поступцима јавних набавки и начину доказивања испуњености услова (Сл.гласник РС 29/13).

Потребно је да понуђач у обрасцу 3 наведе све елементе који утичу на формирање понуђене цене (понуђач сам одлучује које елементе ће навести и исказати у динарима).

У складу са елементима које понуђач буде навео у образцу 3, стиче право да се након закључења уговора примене одредбе члана **115. став 1. ЗЈН (уколико у току уговореног периода на тржишту наступе околности предвиђене одговарајућим чланом уговора, Понуђач има право да по једном од основа наведених у структури цене поднесе захтев за промену цене).**

За сваку ставку у оквиру партије потребно је уписати следеће:

- Број партије на коју се односи структура цене - **колона 1,**
- Редни број ставке на коју се односи структура цене - **колона 2,**
- Јединичну цену без ПДВ-а - **колона 3,**
- Износ за сваки од трошкова који чини наведену јединичну цену (понуђач сам одлучује које елементе ће навести и исказати у динарима – нпр. набавна цена, трошкови испоруке, монтаже, царине, превоза, материјала, радне снаге... итд.). Збир свих наведених трошкова треба да чини јединичну цену без ПДВ-а - колона 4,
- Стопу ПДВ-а (у процентима) - **колона 5,**
- Износ ПДВ-а на наведену јединичну цену - **колона 6,**
- Износ укупне цене без ПДВ-а (јединична цена x количина) - **колона 7,**
- Износ ПДВ-а на укупну цену - **колона 8,**
- Износ укупне цене са ПДВ-ом - **колона 9,**

Потребно је да понуђач прикаже структуру цене за сваку партију посебно.

Дозвољено је да Понуђач Образац 3 копира онолико пута колико је потребно.

Образац структуре цене попуњава, потписује и оверава понуђач или овлашћени представник понуђача у случају заједничке понуде - Образац 3.

Цене наведене у Обрасцу 3 морају одговарати ценама наведеним у Обрасцу понуде.

4) ОБРАЗАЦ ТРОШКОВА ПРИПРЕМЕ ПОНУДЕ - Образац 4

Понуђач може да у оквиру понуде достави укупан износ и структуру трошкова припремања понуде. Понуђач попуњава, потписује и оверава, а у случају заједничке понуде овлашћени представник Образац трошкова припреме понуде - Образац 4, уколико понуђач доставља образац трошкова.

Образац треба да садржати трошкове израде узорка или модела ако су израђени у складу са техничким спецификацијама Наручиоца и трошкове прибављања средстава обезбеђења.

Уколико понуђач у понуди не достави Образац 4 или га не достави на начин како је то захтевано, наручилац неће бити у обавези да надокнади трошкове припремања понуде ако обустави поступак јавне набавке из разлога који су на страни наручиоца.

5) ОБРАЗАЦ ИЗЈАВЕ О НЕЗАВИСНОЈ ПОНУДИ - Образац 5

Понуђач потписује и оверава печатом, **а у случају заједничке понуде сви чланови групе потписују и оверавају печатом**, изјаву којом потврђује под пуном материјалном и кривичном одговорношћу, да је понуду поднео независно, без договора са другим понуђачима или заинтересованим лицима - Образац 5.

У случају постојања основане сумње у истинитост изјаве о независној понуди, наручилац ће одмах обавестити организацију надлежну за заштиту конкуренције.

6) МЕНИЧНО ПИСМО-ОВЛАШЋЕЊЕ ЗА ОЗБИЉНОСТ ПОНУДЕ - Образац 6

Понуђач попуњава, потписује и оверава, а у случају заједничке понуде овлашћени представник, Образац менично писмо -овлашћење за озбиљност понуде (које мора бити потписано од стране овлашћеног лица из картона депонованих потписа) - Образац 6

Уз Образац меничног писма потребно је доставити:

- бланко сопствену меницу (само потписана од стране овлашћеног лица из картона депонованих потписа и оверена печатом понуђача)
- картон депонованих потписа (из пословне банке понуђача)
- доказ да је меница регистрована код Народне Банке Србије (извод из регистра меница НБС) .

Наручилац задржава право да изврши проверу код Народне Банке Србије да ли је меница наведеног серијског броја регистрована.

Менично овлашћење треба да гласи на износ од минимум 5% укупне вредности понуде (укупна вредност свих понуђених партија) без ПДВ-а.

Меница и менично писмо-овлашћење морају бити потписани од стране лица које је наведено у картону депонованих потписа и морају бити оверени печатом понуђача.

Бланко сопствена меница за озбиљност понуде ће бити враћена понуђачу, након закључења уговора, даном достављања менице за добро извршење посла.

7) ИЗЈАВА ПОНУЂАЧА О ПОШТОВАЊУ ОБАВЕЗА ИЗ ВАЖЕЋИХ ПРОПИСА О ЗАШТИТИ НА РАДУ, ЗАПОШЉАВАЊУ И УСЛОВИМА РАДА, ЗАШТИТИ ЖИВОТНЕ СРЕДИНЕ, ДА НЕМА ЗАБРАНУ ОБАВЉАЊА ДЕЛАТНОСТИ КОЈА ЈЕ НА СНАЗИ У ВРЕМЕ ПОДНОШЕЊА ПОНУДА - Образац 7

Образац изјаве о поштовању обавеза из важећих прописа о заштити на раду, запошљавању и условима рада, заштити животне средине, да нема забрану обављања делатности која је на снази у време подношења понуде - Образац 7.

Уколико понуду подноси група понуђача, Изјава мора бити потписана од стране овлашћеног лица сваког понуђача из групе понуђача и оверена печатом (сваки од понуђача доставља посебну изјаву).

Уколико понуђач у понуди не достави Образац 7 или га не достави на начин како је то захтевано понуда ће бити одбијена као неприхватљива.

8) МОДЕЛ УГОВОРА - Образац 8

Понуђач а у случају заједничке понуде овлашћени представник, попуњава заглавље модела уговора (тачка 1 модела уговора), потписује исти и оверава. Може да попуни и битне елементе уговора, за партије за које доставља понуду - цене, назив произвођача понуђеног добра, земљу порекла понуђеног добра, каталошки број или стандард понуђеног добра, рок испоруке, начин и рок плаћања, гарантни период.

Уколико исти не буду попуњени, а попуњени су у Обрасцу понуде, биће меродавни подаци из понуде.

ПОНУДА КОЈА НЕ САДРЖИ СВЕ ОБРАСЦЕ, ОСИМ ОБРАСЦА ТРОШКОВА ПРИПРЕМАЊА ПОНУДЕ (4), ИЛИ ОБРАСЦЕ КОЈИ СУ ИДЕНТИЧНИ НАВЕДЕНИМ ОБРАСЦИМА, ДОКАЗЕ И ЗАХТЕВЕ ДЕФИНИСАНЕ КОНКУРСНОМ ДОКУМЕНТАЦИЈОМ БИЋЕ ОДБИЈЕНА КАО НЕПРИХВАТЉИВА. НАРУЧИЛАЦ НЕЋЕ ОДБИТИ ПОНУДУ У СИТУАЦИЈИ КАДА ИЗ ПОНУДЕ МОЖЕ УТВРДИТИ ИСПУЊЕНОСТ ЗАХТЕВАНОГ УСЛОВА (нпр. ако се подаци налазе у једном од образаца, а не налазе се у другом обрасцу).

VIII ТЕНДЕРСКИ ОБРАСЦИ

ОПШТИ ПОДАЦИ О ПОНУЂАЧУ/ПОДИЗВОЂАЧУ/ЗАЈЕДНИЧКА ПОНУДА		ОБРАЗАЦ 1
ПОДАЦИ О ПОНУЂАЧУ		
Назив понуђача		
Назив и седиште понуђача (улица, број, место)		
Општина		
Генерални директор/директор		
Лице које ће потписати уговор		
Лице за контакт		
Број телефона		
Број факса		
Електронска пошта		
Текући рачун предузећа и назив пословне банке понуђача		
Матични број предузећа		
Порески идентификациони број предузећа		
Тип понуђача (правна форма организације предузећа – ДОО, АД, Јавно предузеће, ортачко, командитно...) Организациони део (опционо) Односи се на постојање огранака (да ли је ОЈ, Погон, Јединице...), уколико исти не постоје у оквиру предузећа није потребно ништа уносити.		
Понуђач је уписан и Регистар понуђача који води АГПР (ЗАОКРУЖИТИ ДА или НЕ)	ДА	НЕ
ЗАЈЕДНИЧКА ПОНУДА: У случају подношења заједничке понуде (Група понуђача), потребно је заокружити "ДА" (Уколико има више учесника заједничке понуде, копирати образац 1 онолико пута колико је УЧЕСНИКА У ЗАЈЕДНИЧКОЈ ПОНУДИ и за сваког попунити податке о понуђачу)	ДА	
ПОДАЦИ О ПОДИЗВОЂАЧУ		
Назив и седиште подизвођача		
Лице за контакт		
Телефон и факс		
Електронска пошта		
Матични број предузећа		
Порески идентификациони број предузећа		
Део НАБАВКЕ који ће бити поверен подизвођачу		
Процент укупне вредности набавке који ће понуђач поверити подизвођачу		
Датум:	Потпис	
Печат понуђача		

ОБРАЗАЦ ПОНУДЕ

ОБРАЗАЦ 2
страна 1/2

Партија 1) СКЛОП ШАСИЈЕ ПОГОНСКОГ МОСТА - IK201

Бр. Ставке	Шифра ГСП-а	НАЗИВ	Каталошки број	Јед. мере	Орјент. годишње количине	Назив произвођача понуђеног добра и земља порекла понуђеног добра	Каталошки број или стандард понуђеног добра	Јединична цена без ПДВ-а	Укупна вредност ставке без ПДВ-а
1	115311001	SKLOP, SASIJE POGONSKOG MOSTA IK201	8.201.31.100G (IKARBUS) или одговарајуће	set	6				
2	115312901	STRANICA, SASIJE POG.MOSTA DESNA IK201	8.201.31.200G N (IKARBUS) или одговарајуће	set	5				
3	115313701	STRANICA, SASIJE POG.MOSTA LEVA IK201	8.201.31.300G N (IKARBUS) или одговарајуће	set	5				
УКУПНА ВРЕДНОСТ ПОНУДЕ ЗА ПАРТИЈУ 1 БЕЗ ПДВ-а									

ПОНУЂАЧ МОРА ПОНУДИТИ СВЕ СТАВКЕ У ОКВИРУ ПАРТИЈЕ ЗА КОЈУ ПОДНОСИ ПОНУДУ.

Бр. Партије	Шифра ГСП-а	НАЗИВ	Узорак/ Цртежи	Јед. мере	Орјент. годишње количине	Назив произвођача понуђеног добра и земља порекла понуђеног добра	Каталошки број или стандард понуђеног добра	Јединична цена без ПДВ-а	Укупна вредност партије без ПДВ-а
2	201040201	RUB, IZNAD TOCKA BKM32100S	UZORAK	kom	4				
3	301700101	PLUG, SA SARKOM DESNI KT4	T01-KA-18-000/2	kom	13				
4	301701001	PLUG, SA SARKOM LEVI KT4	T01-KA-18-000/3	kom	13				

М.П.

ПОНУЂАЧ

ОБРАЗАЦ ПОНУДЕ	ОБРАЗАЦ 2 страна 2/2
-----------------------	---------------------------------------

<u>Опција понуде важи:</u>	_____ дана од дана отварања понуда.
----------------------------	-------------------------------------

<u>Понуђени рок испоруке (за све партије предмета набавке):</u>	_____ дана од пријема писаног позива наручиоца
---	---

<u>Понуђени услови и начин плаћања (за све партије предмета набавке):</u>	_____ дана од достављања исправне фактуре Наручиоцу на плаћање
---	---

<u>Понуђени гарантни период За партију 1 предмета набавке:</u>	_____ месеци рачунајући од дана испоруке предметних добара
--	---

<u>Понуђени гарантни период За партију 2 предмета набавке:</u>	_____ месеци рачунајући од дана испоруке предметних добара
--	---

<u>Посебне погодности:</u>	
----------------------------	--

Под пуном материјалном и кривичном одговорношћу изјављујем да су понуђена добра типа и произвођача како је и наведено у обрасцу 2.

М.П.

ПОНУЂАЧ

Овера чланова Комисије Наручиоца
1.
2.
3.
4.
5.
6.
7.

ОБРАЗАЦ ТРОШКОВА ПРИПРЕМЕ ПОНУДЕ

ОБРАЗАЦ 4

ОБРАЗАЦ ТРОШКОВА ПРИПРЕМАЊА ПОНУДЕ

Трошкови израде узорка (ако су израђени у складу са техничким спецификацијама наручиоца):

Редни број	Спецификација трошкова израде узорка	Износ без ПДВ-а (у динарима)	Износ са ПДВ-ом (у динарима)
Укупан износ (без ПДВ-а):			
Укупан износ (са ПДВ-ом):			

Трошкови прибављања средства обезбеђења:

Редни број	Спецификација трошкова прибављања средства обезбеђења	Износ без ПДВ-а (у динарима)	Износ са ПДВ-ом (у динарима)
Укупан износ (без ПДВ-а):			
Укупан износ (са ПДВ-ом):			

Напомена: Сходно одредбама члана 88. ЗЈН понуђач може да у оквиру понуде достави укупан износ и структуру трошкова припремања понуде. Трошкове припремања понуде сноси искључиво понуђач и не може тражити од наручиоца накнаду трошкова. Ако је поступак јавне набавке обустављен из разлога који су на страни наручиоца, наручилац је дужан да понуђачу надокнади трошкове израде узорка или модела, ако су израђени у складу са техничким спецификацијама наручиоца и трошкове прибављања средства обезбеђења, под условом да је понуђач доставио образац 4 у својој понуди.

М.П.

ПОНУЂАЧ

ИЗЈАВА О НЕЗАВИСНОЈ ПОНУДИ

ОБРАЗАЦ 5

ИЗЈАВА

Под пуном материјалном и кривичном одговорношћу, потврђујем да сам понуду поднео независно, без договора са другим понуђачима или заинтересованим лицима.

М.П.

ПОНУЂАЧ

Напомена: У случају постојања основане сумње у истинитост изјаве о независној понуди, Наручулац ће одмах обавестити организацију надлежну за заштиту конкуренције. Организација надлежна за заштиту конкуренције, може понуђачу, односно заинтересованом лицу изрећи меру забране учешћа у поступку јавне набавке ако утврди да је понуђач, односно заинтересовано лице повредило конкуренцију у поступку јавне набавке у смислу закона којим се уређује заштита конкуренције. Мера забране учешћа у поступку јавне набавке може трајати до две године. Повреда конкуренције представља негативну референцу, у смислу члана 82. став 1. тачка 2. Закона.

МЕНИЧНО ПИСМО-ОВЛАШЋЕЊЕ ЗА ОЗБИЉНОСТ ПОНУДЕ	ОБРАЗАЦ 6
--	------------------

На основу Закона о меници, тачака 1, 2 и 6 Одлуке о облику и садржини и начину коришћењу јединствених инструмената платног промета

ДУЖНИК:	
МАТИЧНИ БРОЈ:	
ПИБ:	
ТЕКУЋИ РАЧУН ДУЖНИКА:	

**ИЗДАЈЕ МЕНИЧНО ПИСМО-ОВЛАШЋЕЊЕ
- за корисника бланко сопствене менице -**

КОРИСНИК: ЈАВНО КОМУНАЛНО ПРЕДУЗЕЋЕ ГРАДСКО САОБРАЋАЈНО ПРЕДУЗЕЋЕ "БЕОГРАД", из Београда, Кнегиње Љубице 29 (у даљем тексту: Поверилац)

Предајемо Вам бланко сопствену (соло) меницу и овлашћујемо Повериоца, да меницу серијски број _____ може попунити у износу од 5% укупне вредности понуде без ПДВ (укупна вредност понуде подразумева понуду за све партије за коју смо дали понуду) за јавну набавку: **Делови шасије за аутобусе, тролејбусе и трамваје - по партијама, бр. ВНД-260/15.**

Овлашћујемо Јавно комунално предузеће Градско саобраћајно предузеће "Београд", да **попуни меницу на износ од 5% укупне вредности понуде без ПДВ-а** и да безусловно и без протеста и трошкова, вансудски у складу са важећим прописима изврши наплату са свих рачуна Дужника код свих пословних банака, а у корист Повериоца Јавног комуналног предузећа Градско саобраћајно предузеће "Београд", Кнегиње Љубице 29, Београд.

Овлашћујемо банке код којих имамо рачуне да исплату - плаћање изврше на терет свих наших рачуна, као и да поднети налог за наплату заведу у редослед чекања у случају да на рачунима уопште нема или нема довољно средстава или због поштовања приоритета у уплати са рачуна.

Дужник се одриче права на повлачење овог овлашћења, на стављање приговора на задужење и на сторнирање задужења по овом основу за наплату.

Поверилац може захтевати исплату менице ако:

- Дужник повуче своју понуду после отварања понуде
- Дужник одбије да закључи уговор након што понуда Дужника буде изабрана као најповољнија.
- Дужник не достави потписан уговор у року не дужем од пет дана рачунајући од дана када му је достављен уговор на потписивање
- Након закључења уговора, дужник не достави средство обезбеђења за добро извршење посла, на начин како је захтевано конкурсном документацијом.

МЕСТО И ДАТУМ

ИЗДАВАЛАЦ МЕНИЦЕ

М.П.

НАПОМЕНА: Менично писмо-овлашћење мора бити потписано од стране лица које је наведено у картону депонованих потписа.

ИЗЈАВА ПОНУЂАЧА О ПОШТОВАЊУ ОБАВЕЗА ИЗ ВАЖЕЋИХ ПРОПИСА О ЗАШТИТИ НА РАДУ, ЗАПОШЉАВАЊУ И УСЛОВИМА РАДА, ЗАШТИТИ ЖИВОТНЕ СРЕДИНЕ И ИЗЈАВА ДА НЕМА ЗАБРАНУ ОБАВЉАЊА ДЕЛАТНОСТИ КОЈА ЈЕ НА СНАЗИ У ВРЕМЕ ПОДНОШЊА ПОНУДА

ОБРАЗАЦ 7

ИЗЈАВА

Под пуном материјалном и кривичном одговорношћу изјављујемо:

- Да смо приликом састављања понуде поштовали обавезе које произилазе из важећих прописа о заштити на раду, запошљавању и условима рада, заштити животне средине.
- Да немамо забрану обављања делатности која је на снази у време подношења понуде

М.П.

ПОНУЂАЧ

Напомена: Уколико понуду подноси група понуђача, Изјава мора бити потписана од стране овлашћеног лица сваког понуђача из групе понуђача и оверена печатом (сваки од понуђача доставља посебну изјаву).

МОДЕЛ УГОВОРА

ОБРАЗАЦ 8

УГОВОР

Закључен између уговорних страна:

1. _____, (назив и седиште Продавца),
_____ (име и презиме генералог директора/директора), (у даљем тексту: Продавац), (Продавац наступа да Подизвођачем _____ (назив и седиште подизвођача)
- (назив понуђача из групе понуђача)
..... (назив понуђача из групе понуђача)
..... (назив понуђача из групе понуђача)

И

2. **Јавно комунално предузеће Градско саобраћајно предузеће "Београд"**, Београд, Кнегиње Љубице 29, које заступа директор Жељко Милковић, дипл.маш.инж. (у даљем тексту: Купац), с друге стране.

ПРЕДМЕТ УГОВОРА: Набавка добара: Делови шасије за аутобусе, тролејбусе и трамваје - по партијама (партије: _____), у свему према захтеву Купца из конкурсне документације број ВНД-260/15 од 06.10.2015. године и усвојеној понуди Продавца код Купца заведеној под бројем ___/___ од __.__.2015. године.

Члан 1.

Након спроведеног поступка за доделу уговора о јавној набавци, уговорне стране сагласно утврђују услове под којима се Продавац обавезује да испоручи, а Купац да преузме и плати добра која су предмет овог Уговора (партије: _____), у свему према овом Уговору.

Понуда Продавца, општи подаци о понуђачу, структура цене и технички услови из конкурсне документације чине саставни део овог Уговора.

Члан 2.

Испоруку добара из предмета овог уговора (по врсти и количини), Продавац ће извршити у року од ___ дана од дана пријема писаног позива Купца.

Продавац је сагласан да Купац може одустати од набавке појединих партија или ставки у оквиру партија наведеним у табели члана 4. Уговора, до максимално 15 % уговорених количина.

Члан 3.

Испоручена добра морају бити прописно декларисана, упакована и обележена са образложеном ознаком произвођача.

Произвођачка декларација мора да садржи:

- Назив производа,
- Тип производа,
- Каталожки број,
- Назив произвођача,
- Земља порекла,
- Серијски број (уколико постоји),
- Датум производње - година, месец, недеља... (уколико постоји).

Трошкове амбалаже (палете, кутије, сандуци и сл.) и превоза сноси Продавац.

Испоручена добра морају бити нова.

Испоручена добра морају да испуњавају стандарде у погледу безбедносно-техничких карактеристика и захтева који су прописани за добра која су предмет овог уговора.

Продавац се обавезује да ће предметна добра испоручивати Купцу у траженом квалитету.

За добра за која је дата гранција Продавац се обавезује да приликом испоруке, Купцу достави гарантни лист.

Продавац је обавезан да, на захтев Купца, Купцу достави детаљно упутство за пријемну магацинску контролу о препознавању оригиналности предметних добара и провери њихове саобразности са декларисаним квалитетом и издатом гаранцијом.

Члан 4.

Продавац се обавезује да испоруку добара која је предмет овог уговора у уговореном периоду изврши по јединичним ценама, а према усвојеној понуди Продавца код Купца заведеној под бројем ___/___ од __. __. 2015. године:

Партија 1) СКЛОП ШАСИЈЕ ПОГОНСКОГ МОСТА - IK201

Бр. Ставке	Шифра ГСП-а	НАЗИВ	Каталогски број	Јед. мере	Орјент. годишње количине	Назив произвођача понуђеног добра и земља порекла понуђеног добра	Каталогски број или стандард понуђеног добра	Јединична цена без ПДВ-а	Укупна вредност ставке без ПДВ-а
1	115311001	SKLOP, SASIJE POGONSKOG MOSTA IK201	8.201.31.100G (IKARBUS) или одговарајуће	set	6				
2	115312901	STRANICA, SASIJE POG.MOSTA DESNA IK201	8.201.31.200G N (IKARBUS) или одговарајуће	set	5				
3	115313701	STRANICA, SASIJE POG.MOSTA LEVA IK201	8.201.31.300G N (IKARBUS) или одговарајуће	set	5				
УКУПНА ВРЕДНОСТ ПОНУДЕ ЗА ПАРТИЈУ 1 БЕЗ ПДВ-а									

ПОНУЂАЧ МОРА ПОНУДИТИ СВЕ СТАВКЕ У ОКВИРУ ПАРТИЈЕ ЗА КОЈУ ПОДНОСИ ПОНУДУ.

Бр. Партије	Шифра ГСП-а	НАЗИВ	Узорак/ Цртежи	Јед. мере	Орјент. годишње количине	Назив произвођача понуђеног добра и земља порекла понуђеног добра	Каталогски број или стандард понуђеног добра	Јединична цена без ПДВ-а	Укупна вредност партије без ПДВ-а
2	201040201	RUB, IZNAD TOCKA BKM32100S	UZORAK	kom	4				
3	301700101	PLUG, SA SARKOM DESNI KT4	T01-KA-18-000/2	kom	13				
4	301701001	PLUG, SA SARKOM LEVI KT4	T01-KA-18-000/3	kom	13				

Укупна вредност уговора, без укљученог ПДВ-а износи: _____ динара, (словима: _____), а са укљученим ПДВ-ом износи: _____ динара (словима: _____).

Продавац ће испоручити добра на паритету магацин Купца, са урачунатим свим зависним трошковима који терете извршење уговора.

Члан 5.

Промена уговорене цене могућа је након протеча 3 месеца од дана потписивања уговора за проценат раста или пада за више од 5% вредности динара у односу на ЕУР-о од дана потписивања уговора по просечном средњем курсу Народне банке Србије (ЕУР-а/ДИН) за месец који предходи подношењу захтева за промену цена (средњи курс за сваки дан x број дана у месецу / број дана = просечни курс за предходни месец).

Уколико у току уговореног периода на тржишту наступе наведене околности, Продавац има право да по једном од основа наведених у структури цене поднесе захтев за промену цене.

У случају пада цене, Продавац је дужан да на захтев Купца достави сагласност на промену цене.

Испоруку добара по новој цени Продавац може да врши искључиво после пријема писане сагласности Купца, којом се, од тачно наведеног датума, дозвољава испорука добара по новим ценама Продавца.

Купац и Продавац су дужни да обавештења за промену цена доставе у року од 10 дана од дана пријема захтева.

Евентуална промена јединичне цене из усвојене понуде Продавца у смислу претходних ставова овог члана могућа је само уз сагласност свих уговорних страна уз обавезно сачињен Анекс уговора, а важећа је за испоруке добара наручене након закључења Анекса.

Члан 6.

Продавац се обавезује да на име гаранције за добро извршење посла и отклањања недостатака у гарантном року, приликом потписивања уговора, Купцу преда 1 (једну) потписану и оверену сопствену меницу, без означаења доспелости и меничне своте, као гаранцију за добро извршење посла (уредно извршење својих обавеза).

Истовремено са предајом менице из става 1. овог члана, Продавац се обавезује да Купцу преда менично писмо (овлашћење) за Купца, да Купац може попунити меницу на износ 10% уговорене вредности без ПДВ-а из члана 4. уговора у случају неуредног извршења обавеза од стране Продавца, као и копију картона депонованих потписа овлашћених лица Продавца и копију потврде Народне Банке Србије (извод из регистра меница НБС) о извршеној регистрацији менице.

Меница и менично писмо-овлашћење морају бити потписани од стране лица које је наведено у картону депонованих потписа.

Добро извршење посла подразумева поштовање свих уговорених обавеза на начин и у року како су уговорене.

Купац има право да наплати меницу за добро извршење посла у свим ситуацијама када Продавац не поштује све уговорне обавезе на начин и у року који је уговорен, као што је: неиспорука добара, делимична испорука добара, кашњење у испоруци дуже од 10 (десет) календарских дана, не решавање рекламација у уговореном року, ангажовање као подизвођача лице које није навео у понуди, као и неотклањање неисправности у гарантном року.

Ако не наступе околности наведене у претходном ставу, Купац се обавезује да меницу из става 1. овог члана Продавцу врати у најкасније у року од 5 дана по истеку гарантног периода.

Продавац може уместо менице за добро извршење посла доставити банкарску гаранцију за добро извршење посла безусловну и плативу на први позив са роком важења 10 дана дужим од рока важења уговора, на износ од 10% од укупно уговорене вредности без ПДВ-а, и приликом испоруке банкарску гаранцију за отклањање недостатака у гарантном периоду безусловну и плативу на први позив, на износ од 10% од укупно уговорене вредности без ПДВ-а, са роком важења 5 дана дужим од истека гарантног периода и које морају, сходно врсти банкарске гаранције, бити наплативе у ситуацијама дефинисаним у члану 6. став 5. овог Уговора.

Уколико не наступе околности наведене у члану 6. став 5. овог Уговора, Купац је дужан да, након истека рока важности гаранција, исте без одлагања врати Продавцу.

Купац неће наплатити средство за добро извршење посла у ситуацијама када је до кашњења у испоруци// нерешавању рекламација / отклањању недостатака у гарантном периоду... дошло услед наступања околности (виша сила) које онемогућавају Произвођача добра да испоручи уговорено добро у уговореном року, о чему Продавац доставља доказ издат од стране Произвођача добра, или наступања других објективних околности које су наступиле после закључења уговора (настале независно од воље Продавца), а које Продавац није никако могао избећи, отклонити, предвидети, о чему Продавац мора да достави доказ.

Продавац се обавезује да у случају да средство финансијског обезбеђења буде наплаћено, достави под истим условима, уколико то захтева Купац, ново средство финансијског обезбеђења у висини од 10% нереализованог износа уговора без ПДВ-а.

Све трошкове добијања, продужења и активирања гаранција сноси Продавац.

Рок за достављање нове банкарске гаранције или менице је 7 дана од дана добијања писаног позива Купца за доставу исте.

Члан 7.

Купац се обавезује да плаћање изврши на следећи начин:

- укупна вредности поруцбенице, са укљученим ПДВ-ом, у року од ____ дана од дана достављања исправне фактуре Купцу на плаћање.

Члан 8.

У случају да Продавац својом кривицом не испоручи добра у року из члана 2. уговора, сагласан је да му Купац обрачуна и наплати уговорну казну у висини од 1 % од укупне вредности неиспоручених добара за сваки дан закашњења, с тим да укупна вредност уговорне казне не пређе износ од 5% уговорене вредности.

Купац има право да услед задоцњења у испуњењу уговорене обавезе, захтева наплату уговорне казне, без обавештења Продавца о задржавању тог права.

Право Купца на наплату уговорне казне не утиче на право Купца да захтева накнаду штете.

Члан 9.

За добра за која произвођач даје гаранцију, Продавац је дужан исту пренети на Купца.

Гарантни период за партију 1 је _____ месеци рачунајући од дана испоруке предметних добара.

Гарантни период за партију 2 је _____ месеци рачунајући од дана испоруке предметних добара.

Евентуалне рекламације на квалитет (видљиви недостаци) и квантитет Купац је дужан саопштити Продавцу одмах по пријему добара, а рекламацију за скривене недостатке Купац је дужан Продавцу саопштити без одлагања, одмах по сазнању за исту.

Продавац је дужан да приступи отклањању свих неисправности у року од 5 дана од дана пријема писаног обавештења од стране Купца, а исте је дужан отклонити најкасније у року од 10 дана од пријема писаног позива Купца за отклањање неисправности.

Продавац је дужан да отклони све неисправности које подлежу гаранцији, о свом трошку.

Продавац се ослобађа обавезе отклањања неисправности ако је иста последица неправилног одржавања или последица више силе.

Квантитативни и квалитативни пријем врши се у магацину Купца, Београд ул. Кнегиње Љубице 29.

Члан 10.

Купац има право да спроведе контролу квалитета, односно контролу саобразности испоручених добара са декларацијом код за то компетентне организације (акредитоване лабораторије и сл.), а која је способна да то учини применом верификоване или документоване методе.

Трошкове спроведене контроле квалитета, односно контролу саобразности испоручених добара са декларацијом сноси Продавац, уколико се контролом утврди одступање од траженог квалитета и порекла добара.

Уколико Купац у току уговореног периода, посумња у квалитет поједине испоруке, Продавац је дужан да на захтев Купца достави одговарајући документ ради потврде квалитета.

Продавац је обавезан да у било ком тренутку испоруке и након извршене испоруке, на захтев Купца, Купцу достави доказ о пореклу испоручених добара. У циљу провере порекла испоручених добара увозног порекла Купац задржава право да од Продавца захтева да достави Пакинг листу и Царинску исправу.

Продавац је обавезан да се на захтев Купца изјасни о томе како произвођач добара који су предмет овог уговора испитивањем потврђује квалитет својих производа, да ли су и ако јесу, како и када испитивани статистички репрезентативни узорци производа који су предмет уговора.

Члан 11.

Овај уговор ступа на снагу даном потписивања обе уговорне стране.

Овај уговор се закључује на период од годину дана или до испуњења финансијске вредности, зависно од тога шта пре наступи.

Купац и Продавац могу, пре истека важности овог Уговора, а услед повећања обима предмета набавке, сагласном изјавом воља закључити Анекс уговора, без спровођења поступка јавне набавке, с тим да вредност повећаног обима не може прећи више од 5% вредности овог Уговора.

Члан 12.

Сви спорови из овог Уговора решаваће се првенствено споразумно. У случају да спор не може бити решен на начин из претходног става овог члана, за његово решавање надлежан је Привредни суд у Београду.

Члан 13.

Промене овог Уговора важиће уколико су сачињене у писменој форми, уз обострану сагласност уговорних страна, о чему ће бити сачињен Анекс Уговора.

Члан 14.

За све што није обухваћено овим Уговором примењиваће се Закон о облигационим односима.

Члан 15.

Овај Уговор је сачињен у 7 (седам) истоветних примерака, од којих Продавац задржава 2 (два), а Купац 5 (пет) примерака.

ЗА ПРОДАВЦА

ЗА КУПЦА

Жељко Милковић, дипл.маш.инж.

Напомена: Овај модел уговора представља садржину уговора који ће бити закључен са изабраним понуђачем. Уколико понуђач без оправданих разлога одбије да закључи уговор о јавној набавци, након што му је уговор додељен, Наручилац ће му изрећи негативну референцу и реализовати достављено средство обезбеђења за озбиљност понуде.

IX МОДЕЛ МЕНИЧНОГ ОВЛАШЋЕЊА ЗА ДОБРО ИЗВРШЕЊЕ ПОСЛА

На основу Закона о меници (СЛ.ФНРЈ бр. 104/46, СЛ.СФРЈ бр. 16/65, 54/70 и 57/89, СЛ.СФРЈ бр.46/96), Закона о платном промету („Сл. лист СРЈ“ бр. 3/2002), Одлуке Гувернера НБЈ о облику, садржини и начину коришћења јавних инструмената платног промета (СЛ. СРЈ бр. 29/02 и 30/02) и Одлуке о облику, садржини и начину коришћења јединствених инструмената платног промета (СЛ. СРЈ бр.34/02, СГ.РС 43/04)

ДУЖНИК: _____
Ул. _____
Матични бр: _____
ПИБ: _____
Текући рачун: _____

ИЗДАЈЕ

ПОВЕРИОЦУ: ЈКП Градско саобраћајно предузеће „Београд“
Ул. Кнегиње Љубице бр. 29, Београд
Матични бр: 07022662
ПИБ: 100049398
Текући рачун: 105-500122-59

МЕНИЧНО ПИСМО – ОВЛАШЋЕЊЕ за Повериоца бланко, соло менице за добро извршење посла

Предајемо Вам _____ бланко, соло меницу бр. _____, плативу по виђењу и овлашћује се _____ као Поверилац да у случају неиспуњења обавеза Дужника из Уговора бр. _____ од _____ године, **може безусловно и неопозиво, без протеста и трошкова, вансудски, у складу са важећим прописима, извршити наплату са рачуна** Дужника – Издаваоца менице из његових новчаних средстава.

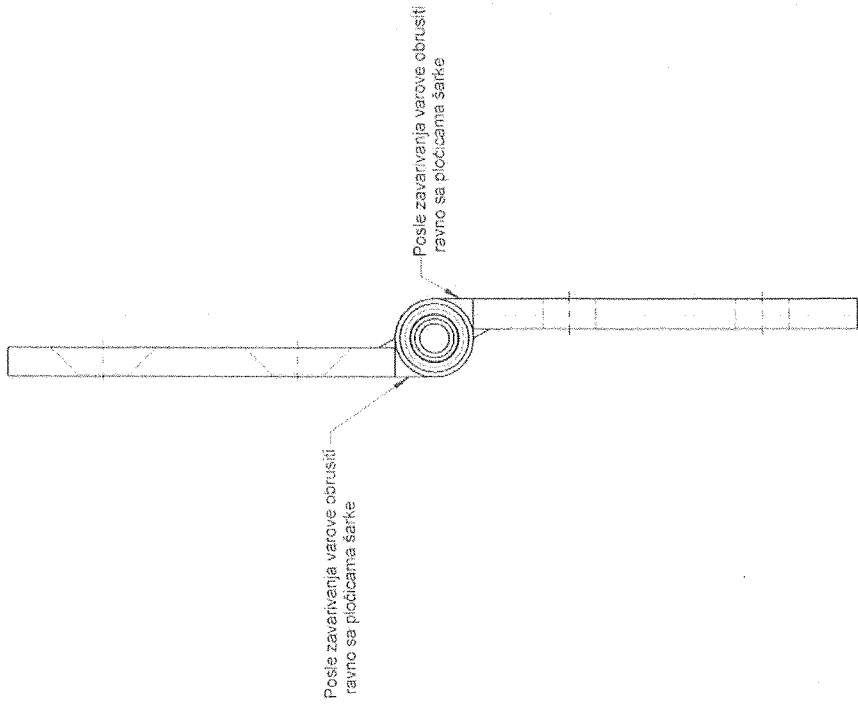
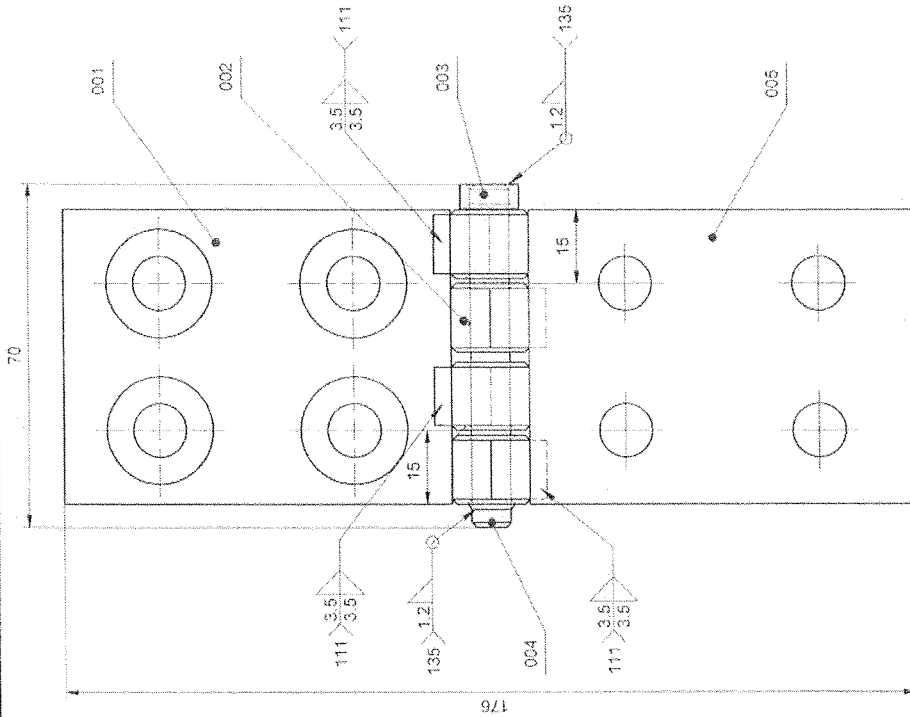
Меница је важећа и у случају да у року трајања или након доспећа обавеза по основу предметног Уговора дође до: промене лица овлашћених за располагање на средствима на текућем рачуну Дужника, статусних промена код Дужника, оснивања нових правних субјеката и др.

ДУЖНИК - ИЗДАВАЛАЦ МЕНИЦЕ

Датум издавања овлашћења:

_____ . године.

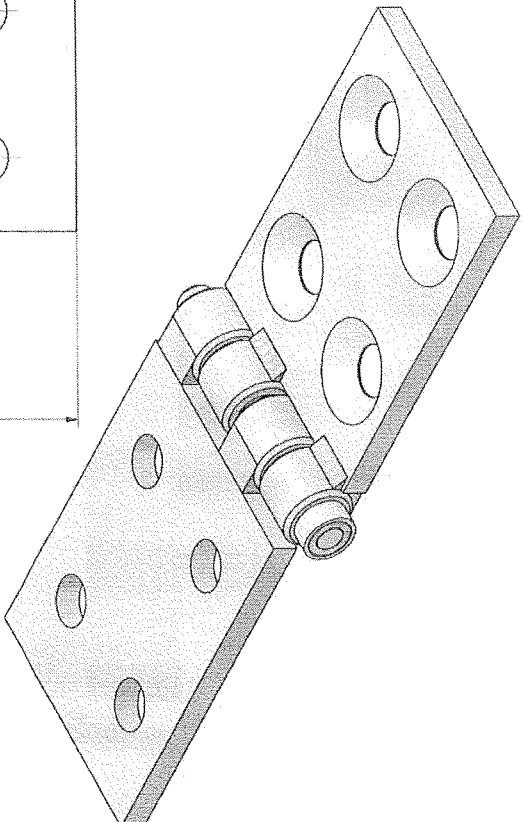
N0	Datum	1 26.10.2012	1113	1113	311	2	07.02.2013
Dopis br.	Datum	26.10.2012	1113	311	311	2	07.02.2013
Prvobitno	Datum	26.10.2012	1113	311	311	2	07.02.2013
Izmena	Dodata projekcija	Položaj zav. Poz.005	Dalibor Radovanac	Dalibor Radovanac	Dalibor Radovanac	2	07.02.2013
Izmenio	Dalibor Radovanac	Dalibor Radovanac	Dalibor Radovanac	Dalibor Radovanac	Dalibor Radovanac	2	07.02.2013
Popis	Popis	Popis	Popis	Popis	Popis	2	07.02.2013
Odobrio	A.Matović dipl.maš.ing	A.Matović dipl.maš.ing	A.Matović dipl.maš.ing	A.Matović dipl.maš.ing	A.Matović dipl.maš.ing	2	07.02.2013
Popis	Popis	Popis	Popis	Popis	Popis	2	07.02.2013



NAPOMENA:
 - Elemente spojiti zavarivanjem
 - Sve površine zaštititi CINKOLITOM

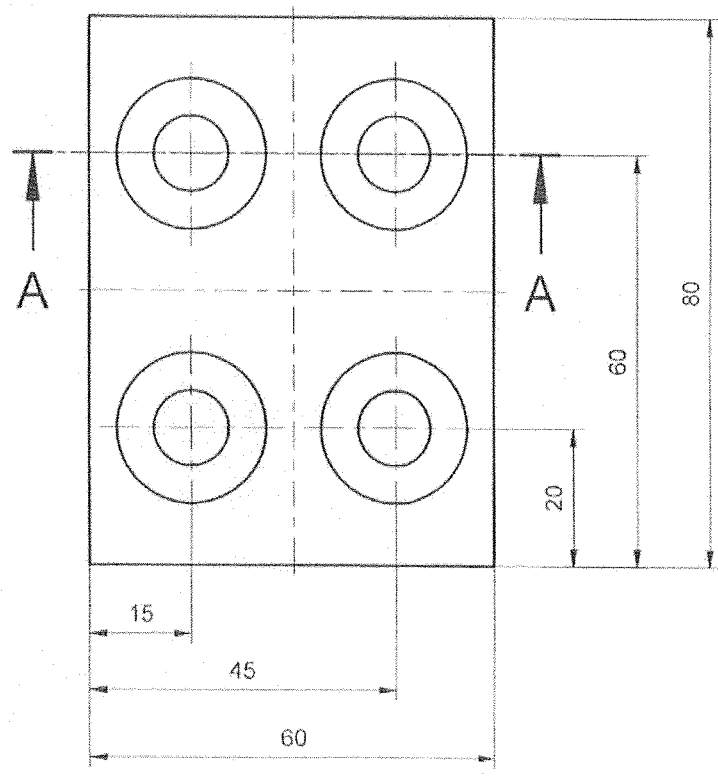
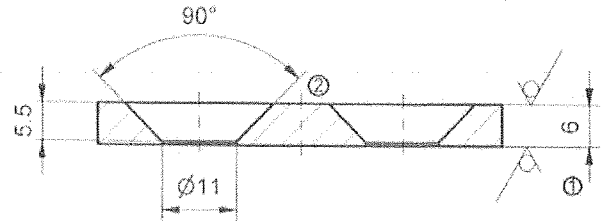
GSP 3 017 028
 M.G. 15-019-046

18	006	Ploccica šarke	S355J2G3 (C 0963) #H65606	1			
18	004	Češaljica	S355J2G3 (C 0963) Ø 6x7.5	1			
18	003	Nastion	S355J2G3 (C 0963) Ø 12x10	1			
18	002	Čaura šarke	S355J2G3 (C 0963) Ø 20x18	4			
18	001	Ploccica šarke	S355J2G3 (C 0963) #H65606	1			
Mont.	Detalj	Navrtnica	Standard	Standard	Dimenzije	Kom.	Masa (kg)
18	000/1	Sklop	NAZIV DETALJA - SKLOPA	Standard	Dimenzije	Kom.	Masa (kg)
Montaž. Detalj	Detalj	Uređaj protiv gaženja	T-01-KA	GSP "BEOGRAD"			
Veza sa 000/2-000/3		Šarka pluga KT4	Svrtno-konisi	17.11.1988	0.Šavković dipl.maš.ing		
			Črtao	12.02.2013	Dalibor Radovanac dipl.ing		
			Pregledao	12.02.2013	A.Matović dipl.maš.ing		
			Čvorava	12.02.2013	A.Matović dipl.maš.ing		



N8 / / /

A-A (1:1)



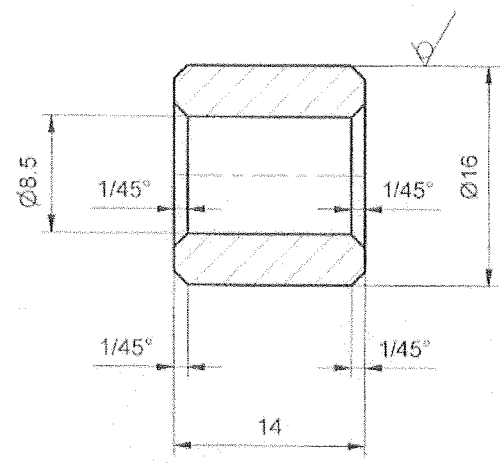
No.	Datum	Dopis br.	Privobitno	Izmena	Izmenio	Potpis	Odobrio	Potpis
1	29.01.2015	180	5mm	6mm	Dalibor Radovanac			
1	29.01.2015	180	Ugao 70°	Ugao 90°	Dalibor Radovanac			

18	001	NAZIV DETALJA - SKLOPA	Standard	S355J2G3 (C 0563)	Materijal	#6x65x85	1	Masa (kg)
Montaž	Detalj	Uređaj protiv gaženja				Dimenzije	Kom	
Veza sa	000/1		T-01-KA		GSP "BEOGRAD"			
R	1:1	Pločica šarke	Snimio-konst	16.11.1988	D. Savković dipl.maš.ing			
			Crtao	02.02.2015	Dalibor Radovanac maš.ing			
			Pregledao	02.02.2015	A. Matović dipl.maš.ing			
			Overava	02.02.2015	A. Matović dipl.maš.ing			

Handwritten signature

No. Datum Dopis br. Privobitno Izmena Izmenio Potpis Odobrio Potpis

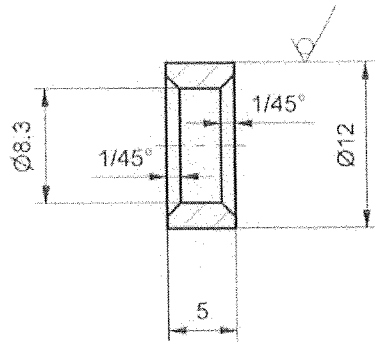
N8 / / /



18	002	NAZIV DETALJA - SKLOPA	Standard	S355/2G3 (C 0563)	Ø 16x19	4	Masa (kg)
Montaž	Detalj	Uređaj protiv gaženja			Dimenzije	Kom.	
Veza sa	000/1		T-01-KA		GSP "BEOGRAD"		
R	2:1	Čaura šarke	Snimio-konst.	16.11.1988	D.Savković dipl.maš.ing		
			Crtao	06.02.2015	Dalibor Radovanac maš.ing		
			Pregledao	06.02.2015	A.Matović dipl.maš.ing		
			Overava	06.02.2015	A.Matović dipl.maš.ing		<i>AMM</i>

No. Datum Dopis br. Privobitno Izmena Izmenio Potpis Odbrio Potpis

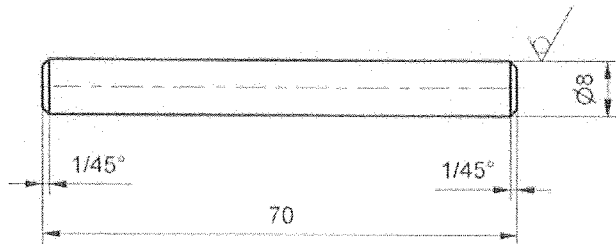
N8 / / /



18	003		S335J2G3 (C 0563)	$\varnothing 12 \times 10$	1	
Montaž	Detalj	NAZIV DETALJA - SKLOPA	Standard	Materijal	Dimenzije	Kom. Masa (kg)
Veza sa	000/1	Uređaj protiv gaženja	T-01-KA		GSP "BEOGRAD"	
R	2:1	Naslom	Snimio-konst	16.11.1988	D.Savković dipl.maš.ing	
			Crtao	06.02.2015	Dalibor Radovanac maš.ing	
			Pregledao	06.02.2015	A.Matović dipl.maš.ing	
			Overava	06.02.2015	A.Matović dipl.maš.ing	

No. Datum Dopis br. Privobitno Izmena Izmenio Potpis Ocobrio Potpis

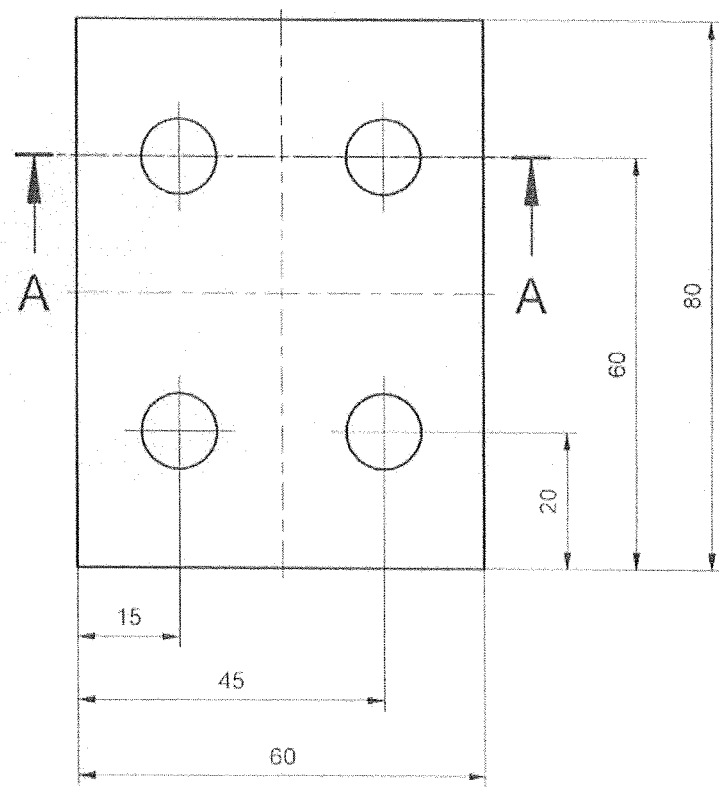
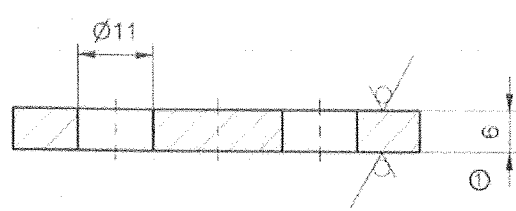
N8 / / /



18	004	NAZIV DETALJA - SKLOPA	Standard	S355J2G3 (C 0663)	Materijal	$\varnothing 8 \times 75$	Dimenzije	1	Kom.	Masa (kg)
Montaž	Detalj	Uređaj protiv gaženja	T-01-KA		GSP "BEOGRAD"					
Veza sa	000/1	Osovinica	Snimio-konst.	16.11.1988	D. Savkovic dipl. maš. ing.					
R	1:1		Crtao	06.02.2015	Dalibor Radovanac maš. ing.					
			Pregledao	06.02.2015	A. Matović dipl. maš. ing.					
			Overava	06.02.2015	A. Matović dipl. maš. ing.		0.000			

N8 / / /

A-A (1:1)

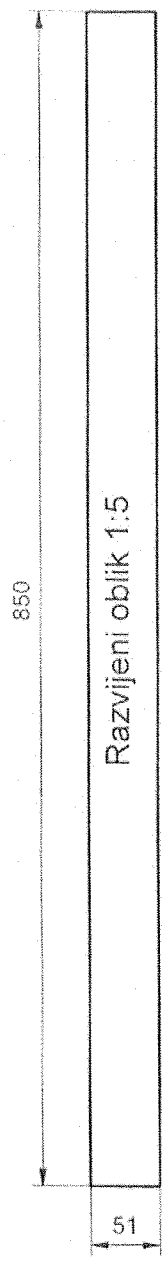
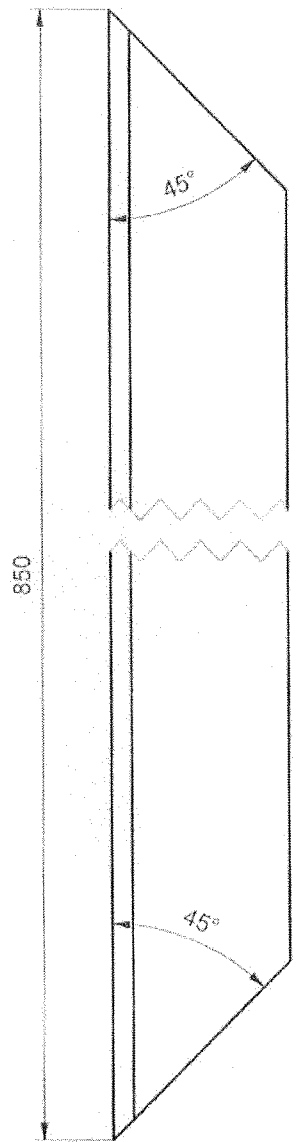
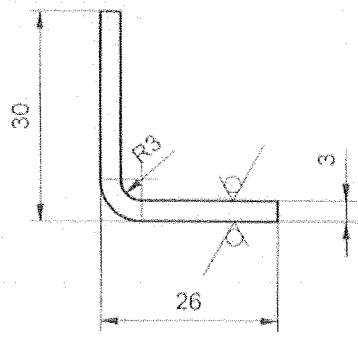


No.	Datum	Dopis br.	Privobitno	Izmjena	Izmenio	Odobrio	Potpis
1	29.01.2015	180	5mm	6mm	Dalibor Radovanac	A.Matović dipl.maš.ing	Potpis

18	005	NAZIV DETALJA - SKLOPA	Standard	S355J2G3 (C 0563)	#6x65x85	I	
Montaž	Detalj	Uređaj protiv gaženja		Materijal	Dimenzije	Kom.	Masa (kg)
Veza sa	000/1	Pločica šarke	T-01-KA		GSP "BEOGRAD"		
R	1:1		Snimio-konst.	16.11.1988	D.Savković dipl.maš.ing		
			Crtao	03.02.2015	Dalibor Radovanac maš.ing		
			Pregledao	03.02.2015	A.Matović dipl.maš.ing		
		Overava	03.02.2015	A.Matović dipl.maš.ing			

Handwritten signature

No.	Datum	Dopis br.	Prvobitno	Izmjena	Izmenio	Potpis	Odobrio	Potpis
-----	-------	-----------	-----------	---------	---------	--------	---------	--------

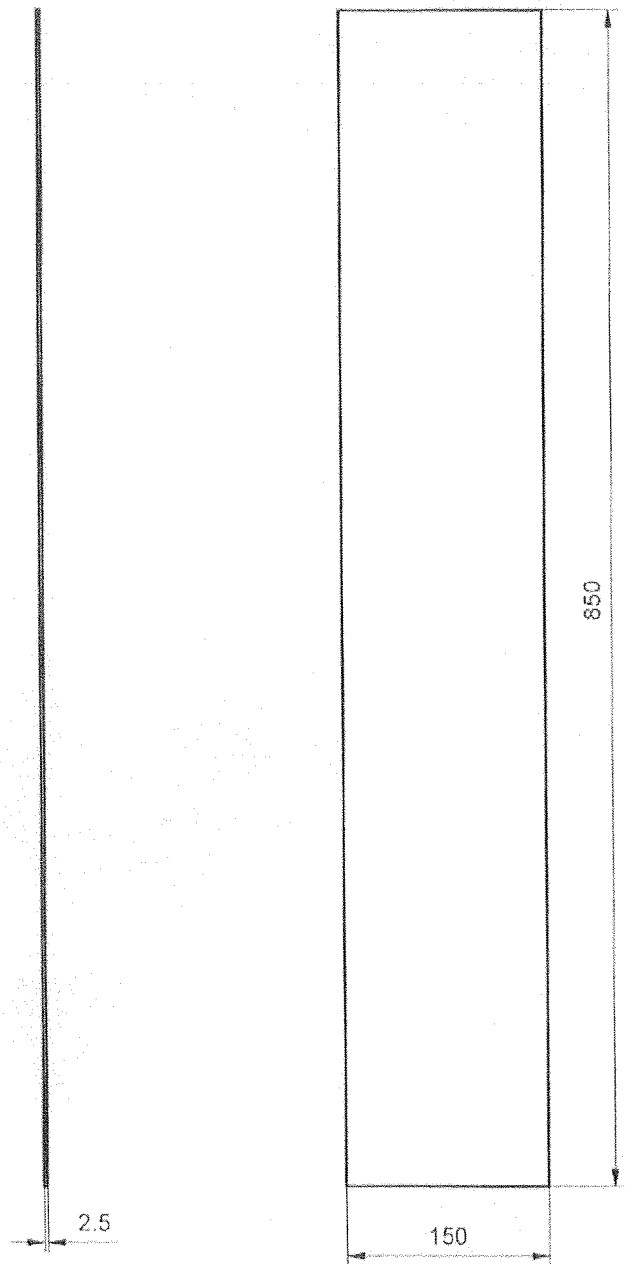


N8 / / /

18	006	NAZIV DETALJA - SKLOPA	Standard	S355J2G3 (C 0563)	#3x56x855	2	
Montaž	Detalj	Uređaj protiv gaženja		Materijal	Dimenzije	Kom.	Masa (kg)
Veza sa	000/4 000/6	L profil 850mm	T-01-KA		GSP "BEOGRAD"		
R	1:1		Snimio-konst.	23.10.1996	Z Janjić		
			Crtao	04.02.2015	Dalibor Radovanac maš.ing		
			Pregledao	04.02.2015	A.Matović dipl.maš.ing		
		Overava	04.02.2015	A.Matović dipl.maš.ing			

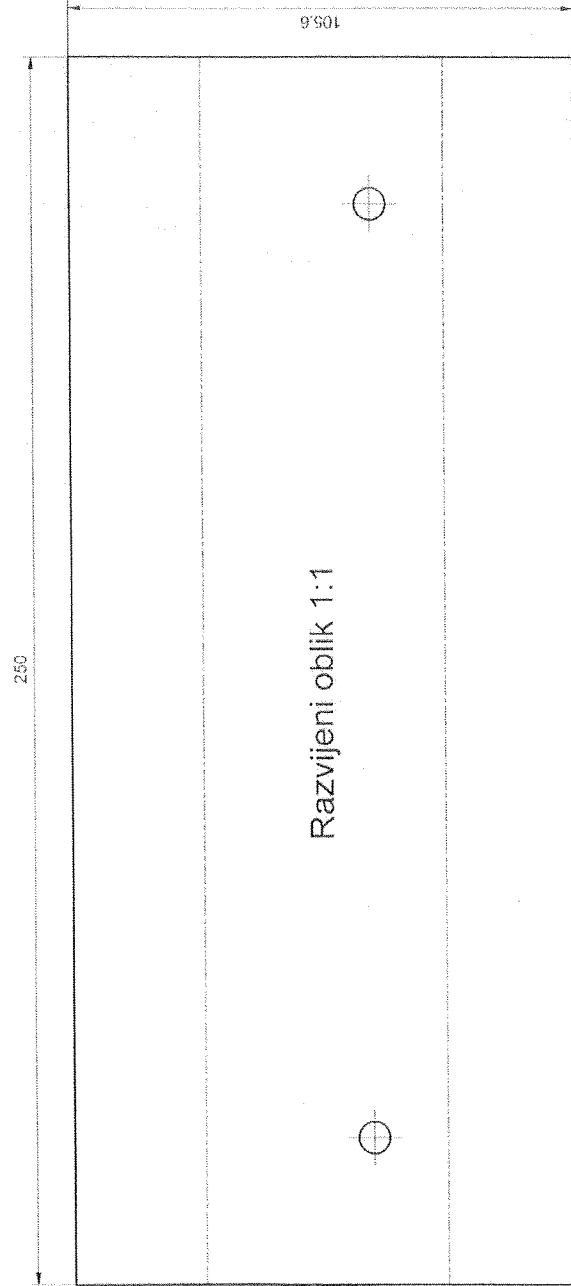
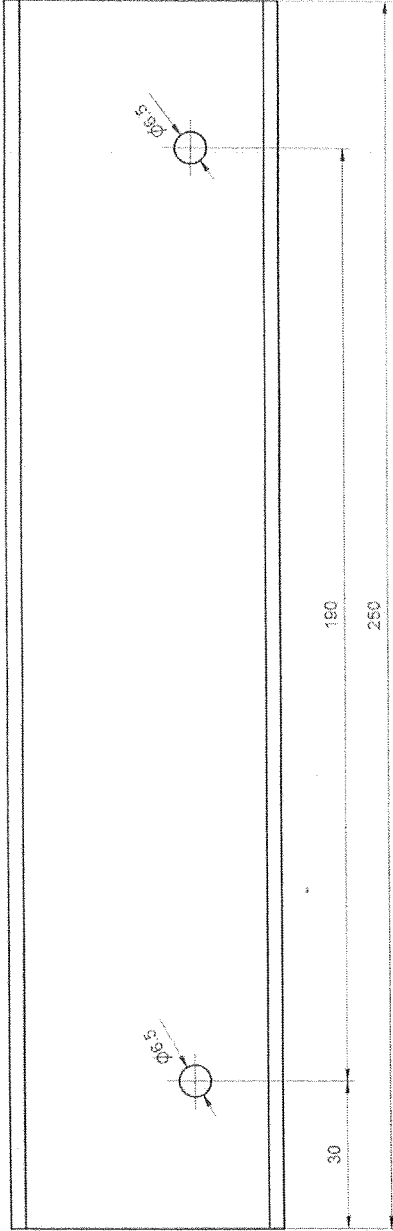
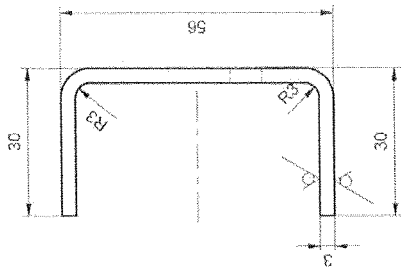
Handwritten signature

No.	Datum	Dopis br.	Privobitno	Izmjena	Izmenio	Potpis	Odobrio	Potpis
-----	-------	-----------	------------	---------	---------	--------	---------	--------



18	007	NAZIV DETALJA - SKLOPA	Standard	S355J2G3 (C 0563)	#2.5x150x850	1	
Montaž	Detalj	Uređaj protiv gaženja		Materijal	Dimenzije	Kom.	Masa (kg)
Veza sa	000/4 000/5	Lim	T-01-KA		GSP "BEOGRAD"		
R	1:5		Snimio-konst.	23.10.1996	Ž Janjić		
			Crtao	04.02.2015	Dalibor Radovamac maš.ing		
			Pregledao	04.02.2015	A Matović dipl.maš.ing		
		Overava	04.02.2015	A Matović dipl.maš.ing			

AMM



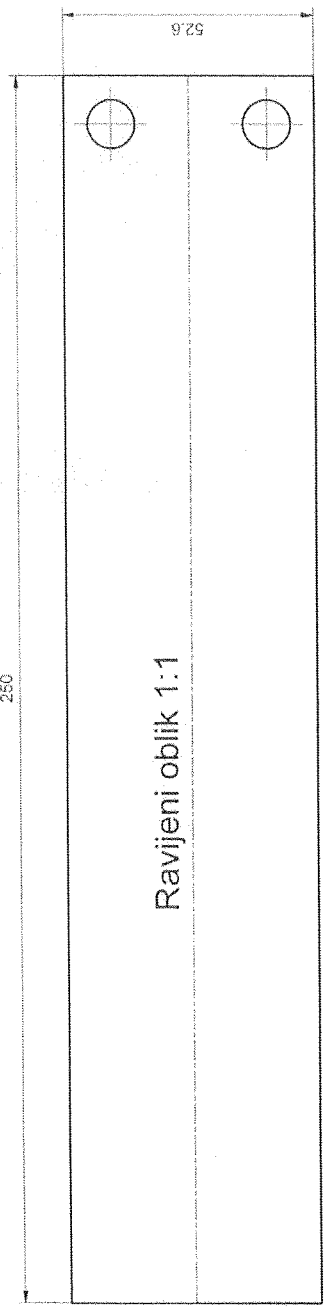
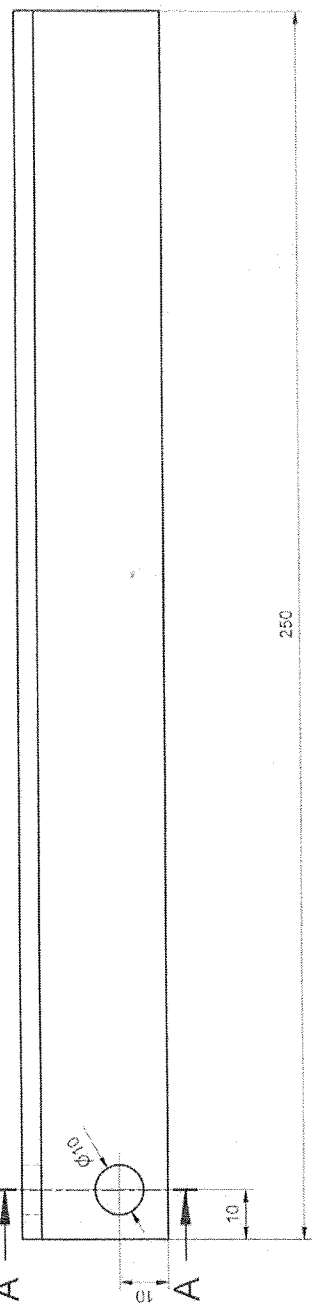
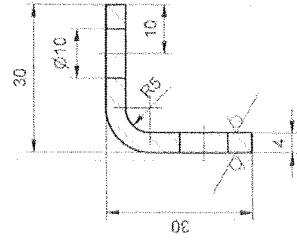
Razvijeni oblik 1:1

18	008	NAZIV DETALJA - SKLOPA	Standard	S25.053 (0.053)	Ø3x10x255	1
Montaž	Detalji	Uredelj protiv gaženja	T-01-KA	Material	GSP "BEOGRAD"	Kom. Materijal
Veza sa	Opisna ploča	U profil	Štampa-konst	23.10.1995	Z. Jurić	
R	1:1		Crtao	04.02.2015	Delov. Revidovao maslinj	
			Pregledao	04.02.2015	A. Marović (prij. maslinj)	
			Overava	04.02.2015	A. Marović (prij. maslinj)	07.07.15

No.	Datum	Dopis br.	Probitno	Izmena	Izmenio	Potpis	Odobrio	Potpis
-----	-------	-----------	----------	--------	---------	--------	---------	--------

NS
11/11

A-A (1:1)



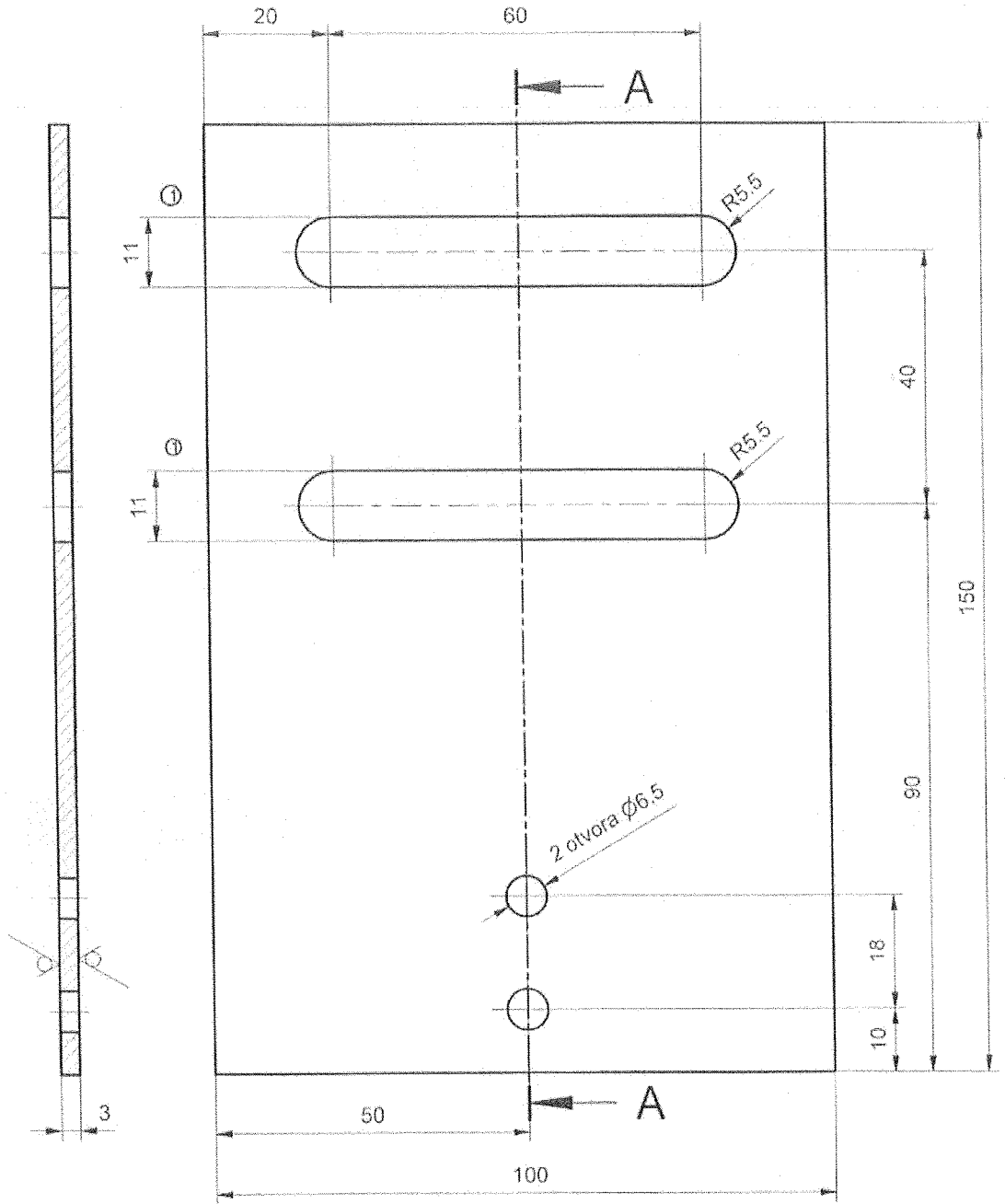
Ravijeni oblik 1:1

Popis	Opisno	Popis	Zmerno	Zmena	Probitno	Dopis br.	Datum	NO.
-------	--------	-------	--------	-------	----------	-----------	-------	-----

18	009	0004-0007	0355.033 (C 050)	#4x50x255	1	1	1
Menadž	Detalji	NAZIV DETALJA - SKLOPA	Material	Dimenzije	Kom.	Masa [kg]	
Veza sa		Uredaj protiv gaženja	T-01-KA	GSP "BEOGRAD"			
		Nosač opruge	Serijski broj	23.10.1996	7. Izgled		
			Crtao	04.02.2015	Draško Prizmić		
			Pregledao	04.02.2015	A.Marić		
			Overava	04.02.2015	A.Marić		

N8 / / /

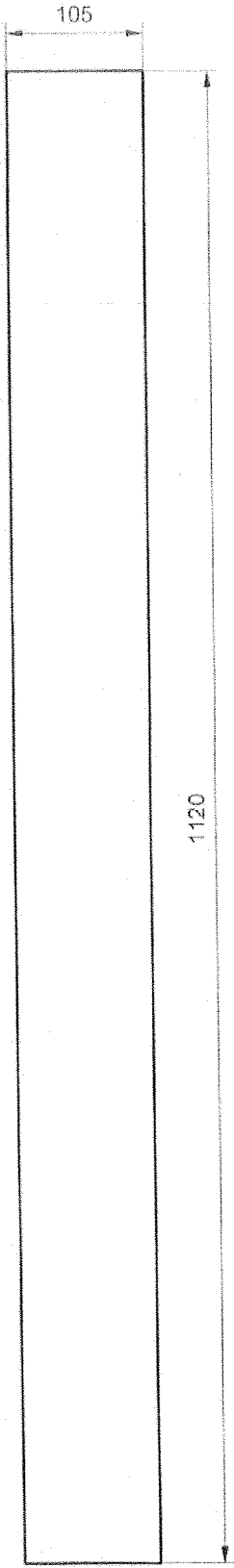
A-A (1:1)



No	Datum	Dopis br.	Prvobitno	Izmena	Izmenio	Potpis	Odobrio	Potpis
1	29.01.2015	180	Kota 10	Kota 11	Dalibor Radovanac		A.Matović dipl.maš.ing	

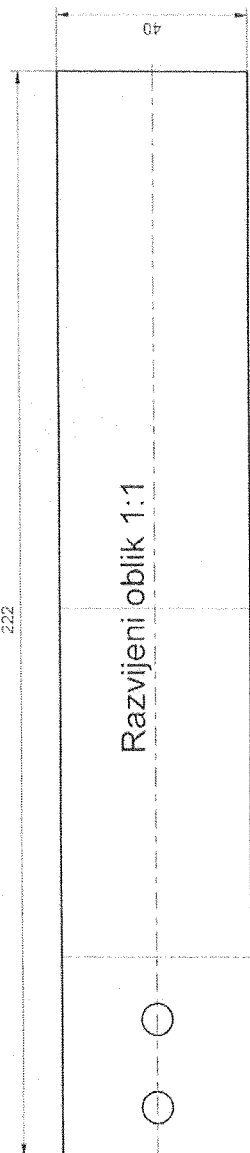
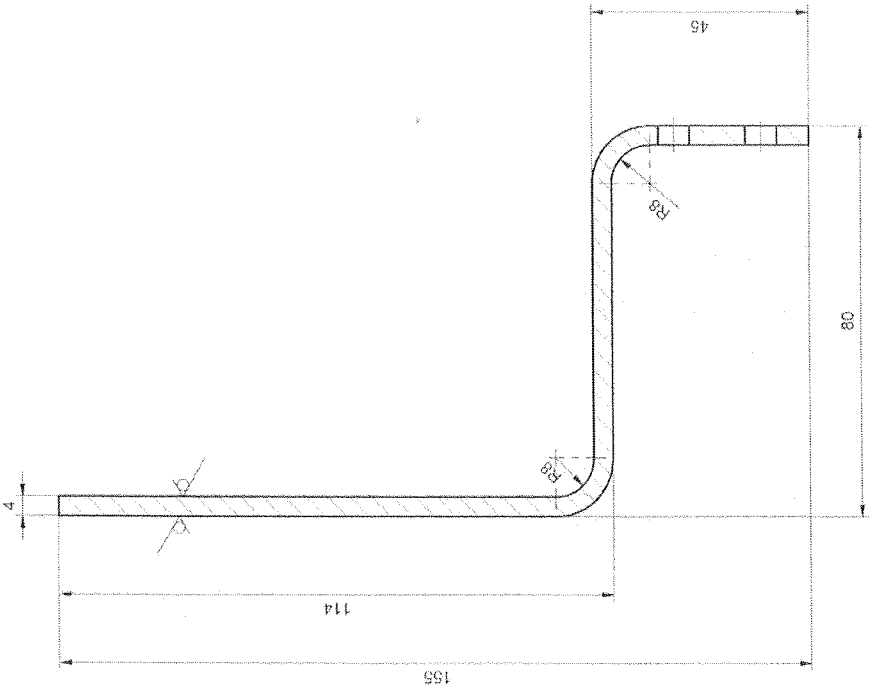
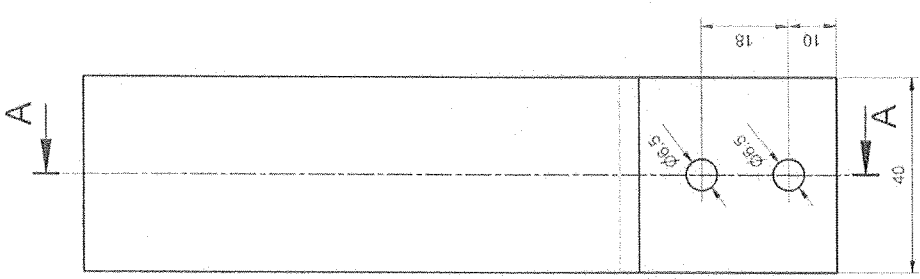
18	010	NAZIV DETALJA - SKLOPA	Standard	S355J2G3 (C 0563)	#3x105x155	I	
Montaž	Detalj	Uređaj protiv gaženja		Materijal	Dimenzije	Kom.	Masa (kg)
Veza sa	000/4 000/5	Nosac šarke	T-01-KA		GSP "BEOGRAD"		
R	1:1		Snimio-konst.	22.10.1996	S.Cvejić		
			Crtao	03.02.2015	Dalibor Radovanac maš.ing		
			Pregledao	03.02.2015	A.Matović dipl.maš.ing		
			Overava	03.02.2015	A.Matović dipl.maš.ing		

No	Datum	Dopis br.	Prvobitno	Izmena	Izmenio	Potpis	Odobrio	Potpis
----	-------	-----------	-----------	--------	---------	--------	---------	--------



18	011	NAZIV DETALJA - SKLOPA	Standard	Armirana guma	#10x105x1120	1	
Montaž	Detalj	Uređaj protiv gaženja		Material	Dimenzije	Kom.	Masa (kg)
Veza sa	000/2 000/3	Gumena traka	T-01-KA		GSP "BEOGRAD"		
R	1:5		Snimio-konst.	22.10.1996	S. Cvejić		
			Crtao	20.02.2015	Dalibor Radovanac maš.ing		
			Pregledao	20.02.2015	A. Matović dipl.maš.ing		
			Overava	20.02.2015	A. Matović dipl.maš.ing		

N6
V
1/1



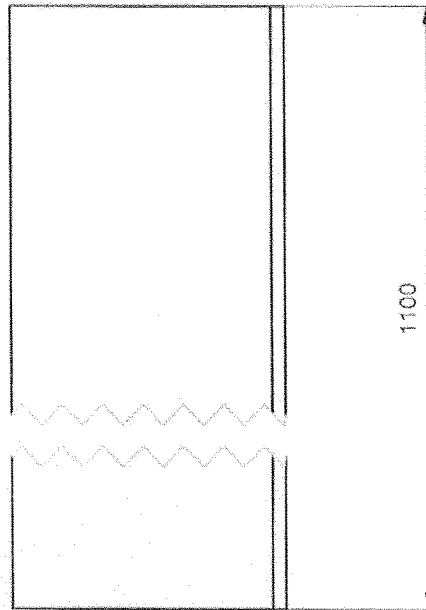
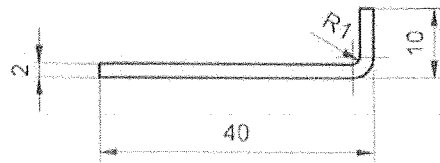
A-A (1:1)

Napomena:
- Zaštiti jednim premazom osnovne boje i sa dva premaza pokrivne boje

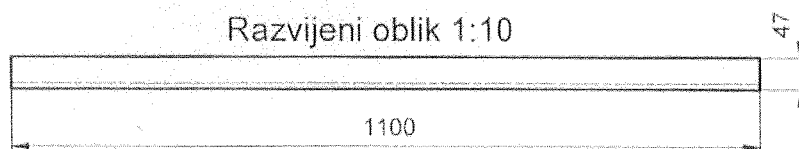
18	018	NAZIV DETALJA - SKLOPA	Stanica	S355/235	#4x45X225	2
Montaz	Detalj	Uredaj protiv gaženja				
Veza sa	9052 000-3					
R	1:1	Graničnik				
			Stanica	T-01-KA	GSP "BEOGRAD"	
			Šifra-konst.	23.10.1996	7. izdanje	
			Crtao	09.02.2015	Đurić Marko Đurić m.ing	
			Pregledao	09.02.2015	A. Marković đurić m.ing	
			Overava	09.02.2015	A. Marković đurić m.ing	

NO	Datum	Dopis br.	Proybolino	Izmena	Izmenio	Potpis	Odobrio	Potpis
----	-------	-----------	------------	--------	---------	--------	---------	--------

No. Datum Dopis br. Prvobitno Izmena Izmenio Potpis Odobric Potpis



Razvijeni oblik 1:10



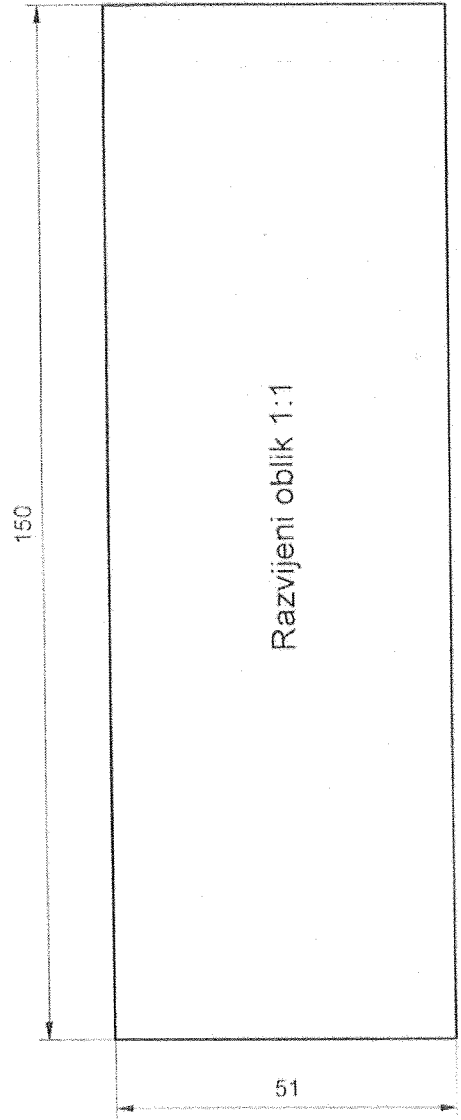
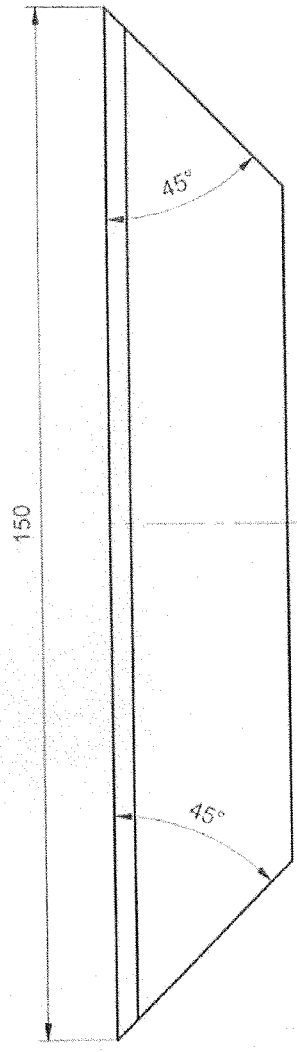
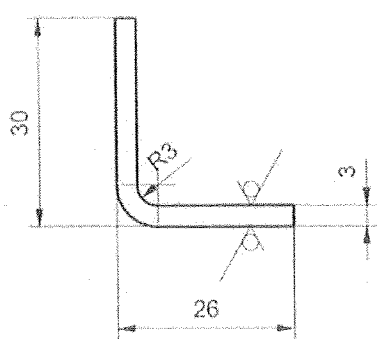
Napomena:

- Zaštiti jednim premazom osnovne boje i sa dva premaza pokrivne boje

18	019		DC1 (C 0146)	#2x47x1100	1	
Montaž	Detalj	NAZIV DETALJA - SKLOPA	Standard	Materijal	Dimenzije	Kom. Masa (kg)
Veza sa	000/4 000/5	Uređaj protiv gaženja	T-01-KA		GSP "BEOGRAD"	
R	1:1	L profil	Snimio-konst.	22.02.2006	S Cvejić	
			Crtao	04.02.2015	Dalibor Radovanac maš.ing	
			Pregledao	04.02.2015	A Matović dipl.maš.ing	
			Overava	04.02.2015	A Matović dipl.maš.ing	

N8 / / /

No.	Datum	Dopis br.	Prvobitno	Izmena	Izmenio	Potpis	Odobrio	Potpis
-----	-------	-----------	-----------	--------	---------	--------	---------	--------



18	021	NAZIV DETALJA - SKLOPA	Standard	S355J2G3 (C 0563)	Materijal	#3x56x155	2	Mesa (kg)
Montaž	Detalj	Uređaj protiv gaženja	T-01-KA		GSP "BEOGRAD"			
Veza sa	000/4 000/5	L profil 150mm	Snirno-konst.	23.10.1996	Z Janjić			
R	1:1		Crtao	03.02.2015	Dalibor Radovanac maš.ing			
			Pregledao	03.02.2015	A Matović dipl.maš.ing			
			Overava	03.02.2015	A Matović dipl.maš.ing			