

POJAŠNJENJE 1,
VND-308/15

PREDMET NABAVKE - Dobra: KOLOSEČNI PRIBOR I DELOVI PRUŽNE SKRETNICE
- po partijama (naziv i oznaka iz opšteg rečnika nabavke: 34946224 - Delovi skretnica)

PITANJE

Molim da nam razjasnite da li cete poruciti tacno kolicine definisane u tehnickim uslovima partije 1 i 2 ili je cak moguće da ce neke kolicine biti smanjene a neke povećane?

ODGOVOR:

Količine koje su definisane konkursnom dokumentacijom biće poručene u količinama koje su date u tehničkom opisu.

PITANJE

Molim da nam razjasnite da li cete delove poruciti odmah nakon potpisivanja ugovora ili sukcesivno?

ODGOVOR:

Količine definisane za određenu partiju biće poručene jednokratno, a nakon prijema pisanog poziva od strane Naručioca.

PITANJE

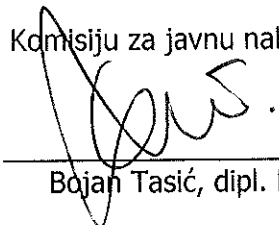
Molim da dostavite kompletan crtez za partiju 2 poziciju 3 sa svim detaljima

ODGOVOR:

Crteži broj MIA POO, broj 00 000/22 i MIA POO, broj 00 000/23 u prilogu.

Ovo Pojašnjenje 1, čini sastavni deo Konkursne dokumentacije.

Za Komisiju za javnu nabavku


Bojan Tasić, dipl. El. inž

Ø20 F8

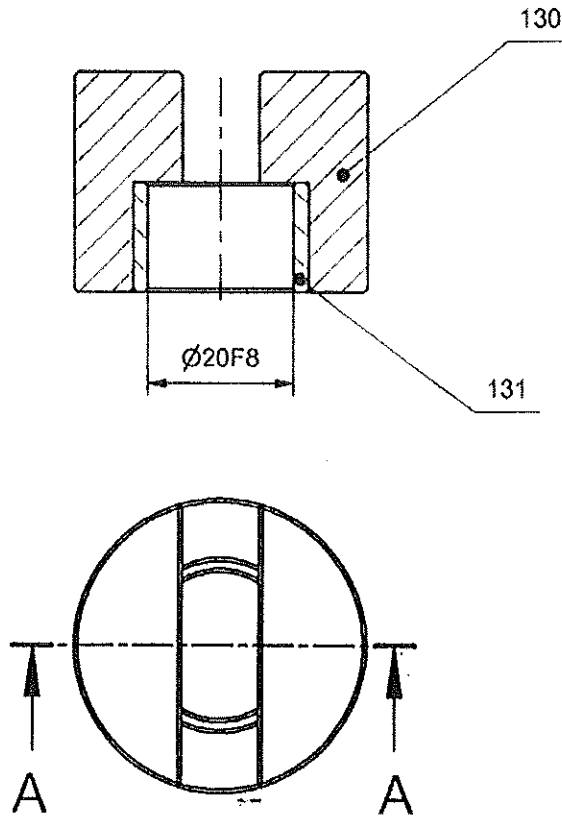
+0.053

+0.020

2

Crtež je urađen prema uzorku

A-A (1:1)



NAPOMENA:

- Posle utiskivanja ležaja (Poz.131) u kvačilo (Poz.130), otvor obraditi na Ø20F8

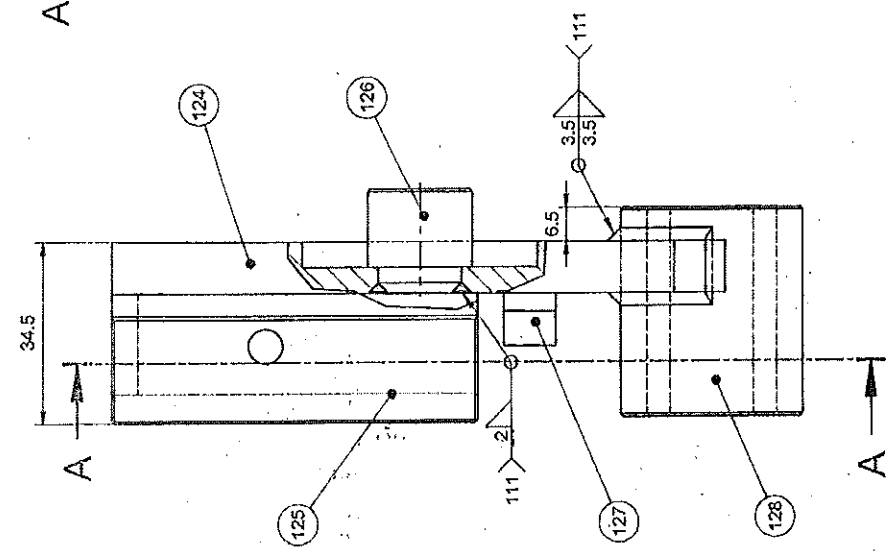
20.11.2015.
[Signature]

00	131	Ležaj		CuAl10Fe	Ø 25x20	1	
00	130	Kvačilo	SRPS C.83.412	Č 4173	Ø 40x35	1	
Mont	Detalj	Naziv dela	Standard	Materijal	Dimenzije	Kom.	Tež.u kp
00	000/23	NAZIV DETALJA - SKLOPA	Standard	Materijal	Dimenzije	1	
Montaž	Detalj	Skretnica šinska				Kom.	Tež.u kp
Veza sa	000/22						
R	1:1	Sklop kvačila		MIA-POO	GSP "BEOGRAD"		
			Snimio-konst.	03.05.2012	Dalibor Radovanac maš.ing		
			Crtao	03.05.2012	Dalibor Radovanac maš.ing		
			Pregledao	03.05.2012	A.Matović dipl.ing		
			Overava	03.05.2012	A.Matović dipl.ing		

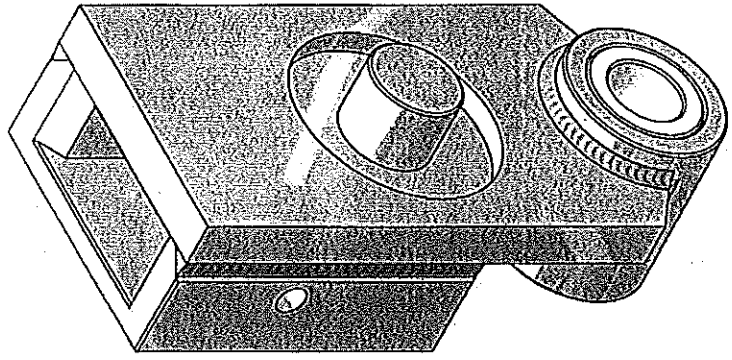
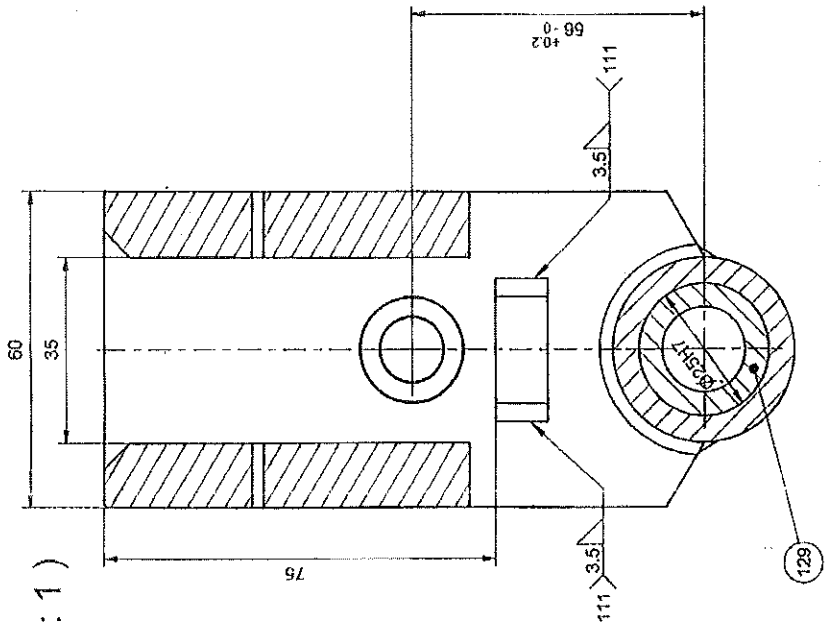
Ø25H7
+0.021
0

Crtež je urađen prema uzorku i zahtevu OJ "EGO".

Poljps	Odobrio	Popis	Izmenio	Izmena	Probitno	Dopis br.	Datum	N0.
--------	---------	-------	---------	--------	----------	-----------	-------	-----



A-A (1:1)



NAPOMENA:

- Posle zavarivanja sklopa otvor čaure (Poz. 128) obraditi na meru Ø25H7.
- Cinkovati sa žutom pasivacijom gal Zn 12 ps.
- Posle cinkovanja utisnuti ležaj (Poz. 129)

00	129	Ležaj	POM	Ø 26x45	1
00	128	Čaura	SRPS C.B3.412 Č 0563	Ø 35x45	1
00	127	Graničnik	SRPS C.B3.421 Č 0563	Ø 10x25	1
00	126	Osovinnica kvačila	SRPS C.B3.021 Č 0563	Ø 22x25	1
00	125	Profina ploča	SRPS C.B3.431 Č 0563	60x25x75	1
00	124	Osnovna ploča	SRPS C.B3.431 Č 0563	60x10x120	1
Mont.	Detaj	Naziv dela	Standard	Materijal	Dimenzije
00	000/22	NAZIV DETALJA - SKLOPA	Standard	Materijal	Dimenzije
Montaž	Detaj	Sikretnica šinska	MiA-POO GSP "BEOGRAD"		
Veza sa	000/21	Slićimo-korst. 03.05.2012 Dalbor Radovanac maš.ing			
R 1:1		Crtao 03.05.2012 Dalbor Radovanac maš.ing			
		Pregledao 03.05.2012 A.Matović dipl.maš.ing			
		Overava 03.05.2012 A.Matović dipl.maš.ing			
		JP Žitk-			

20.11.2015