

POJAŠNJENJE 2,  
VND-308/15

**PREDMET NABAVKE - Dobra: KOLOSEČNI PRIBOR I DELOVI PRUŽNE SKRETNICE**  
**- po partijama** (naziv i oznaka iz opšteg rečnika nabavke: 34946224 - Delovi skretnica)

*PITANJE*

Crtez koji ste dostavili razjasnjenjem broj 1 nije kompletan.  
Molim da nam dostavite **kompletan** crtez sa **svim** detaljima i podsklopovima kako bi mogli da pripremimo kvalitetnu ponudu

ODGOVOR:

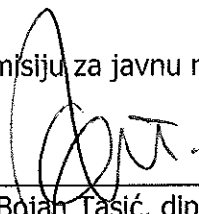
*Crteži broj MIA POO:*

- 00 124,
- 00 125
- 00 126,
- 00 127,
- 00 128,
- 00 129,
- 00 130,
- 00 131,
- 00 132,
- 00 133,
- 00 136,

*u prilogu.*

**Ovo Pojašnjenje 2, čini sastavni deo Konkursne dokumentacije.**

Za Komisiju za javnu nabavku



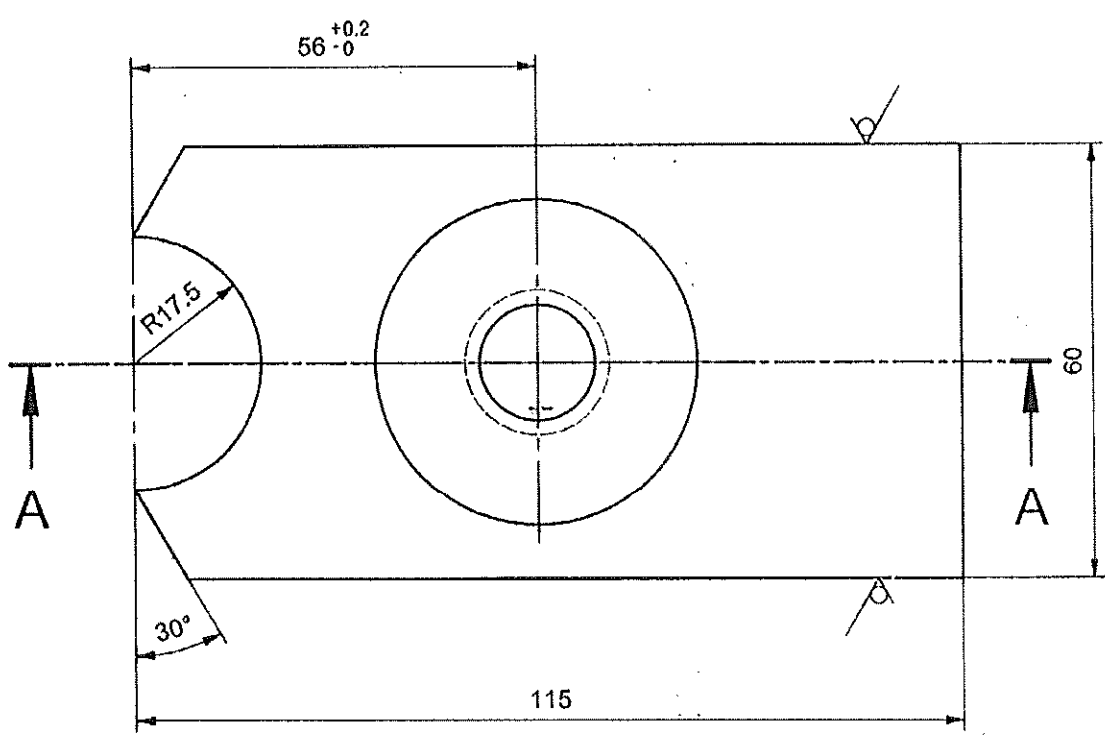
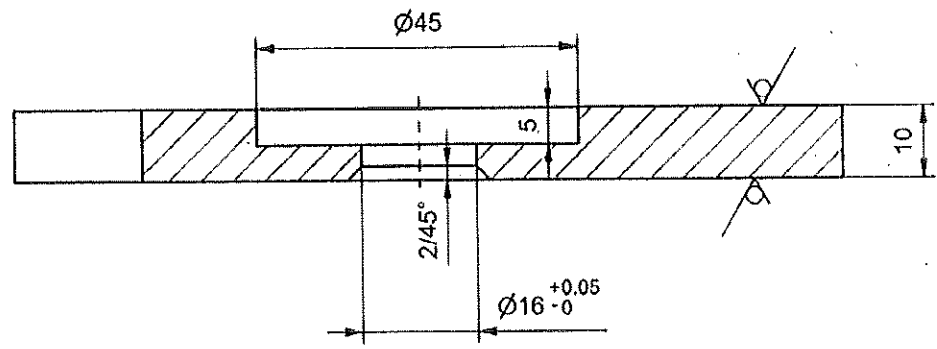
---

Bojan Tasić, dipl. el. inž

N8 // 6 // ✓ // ✓

Crtež je urađen prema uzorku.

A-A (1:1)

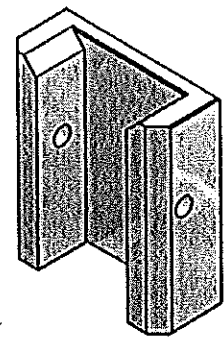
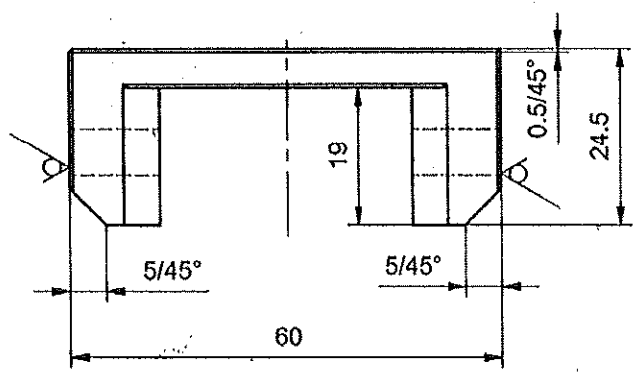
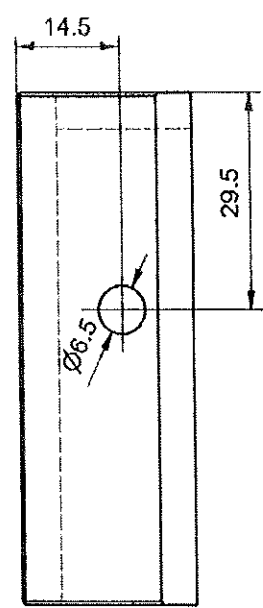
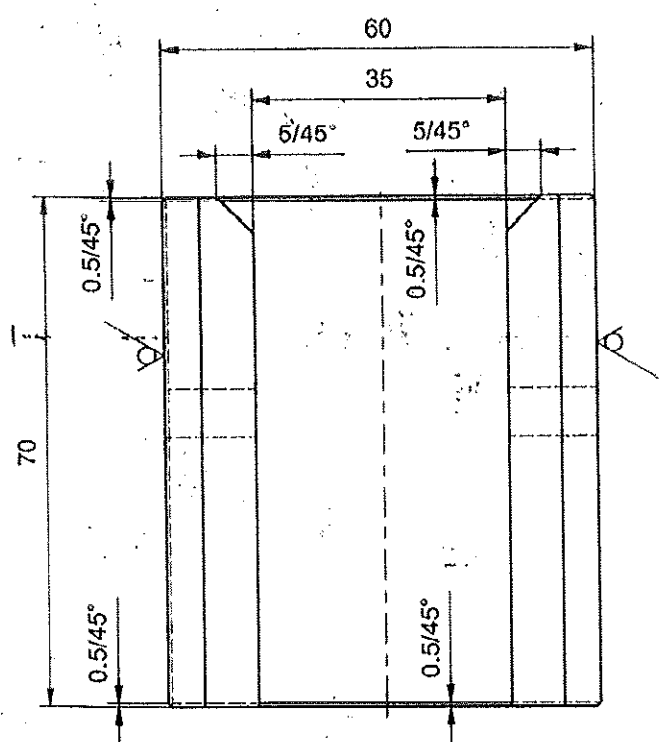


*Handwritten signature*

No.	Datum	Dopis br.	Prvobitno	izmena	Izmenio	Potpis	Odobrio	Potpis
-----	-------	-----------	-----------	--------	---------	--------	---------	--------

00	124	SRPS C.B3.431	Č 0563	60x10x120	1
Montaž	Detalj	Standard	Materijal	Dimenzije	Kom. Tož.u kp
Veza sa	000/22	MiA-POO		GSP "BEOGRAD"	
R 1:1	Osnovna ploča	Snimio-konst.	03.05.2012	Dalibor Radovanac maš.ing	
		Crtao	03.05.2012	Dalibor Radovanac maš.ing	
		Pregledao	03.05.2012	A.Matović dipl.maš.ing	
		Overava	03.05.2012	A.Matović dipl.maš.ing	

No.	Datum	Dopis br.	Privobitno	Izmena	Izmenio	Potpis	Odobrio:	Potpis
Crtež je urađen prema uzorku.								

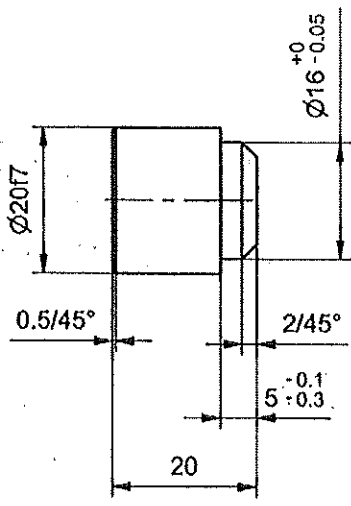


*Handwritten signature*

00	125	SRPS C.B3.431	Č 0563	60x25x75	1
Montaž	Detalj	Standard	Materijal	Dimenzije	Kom. Tež.u kp
Veza sa	000/22	MiA-POO		GSP "BEOGRAD"	
R	1:1	Profilna ploča		Snimio-konst.	03.05.2012 Dalibor Radovanac maš.ing
				Crtao	03.05.2012 Dalibor Radovanac maš.ing
				Pregledao	03.05.2012 A.Matović dipl.maš.ing
				Overava	03.05.2012 A.Matović dipl.maš.ing

N7

No.	Datum	Dopis br.	Prvobitno	Izmjena	Izmenio	Potpis	Odobrio	Potpis	Ø20f7	-0.020

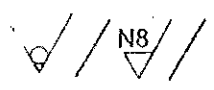


*[Handwritten signature]*

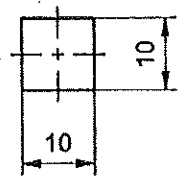
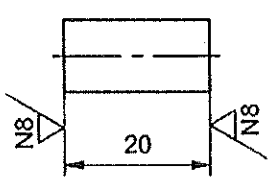
00	126	SRPS C.B3.021	Č. 0563	Ø 22x25	1	
Montaž	Detalj	Standard	Materijal	Dimenzije	Kom.	Tež.u kp
Véza sa 000/22		MiA-POO		GSP "BEOGRAD"		
R	1:1	Osovinica kvačila	Snimio-konst.	03.05.2012	Dalibor Radovanac maš.ing	
			Crtao	03.05.2012	Dalibor Radovanac maš.ing	
			Pregledao	03.05.2012	A.Matić dipl.maš.ing	
			Overava	03.05.2012	A.Matić dipl.maš.ing	

*[Handwritten signature]*

9.



No.	Datum	Dopis br.	Prvobitno	Izmena	Izmenio	Potpis	Odobrio	Potpis
-----	-------	-----------	-----------	--------	---------	--------	---------	--------

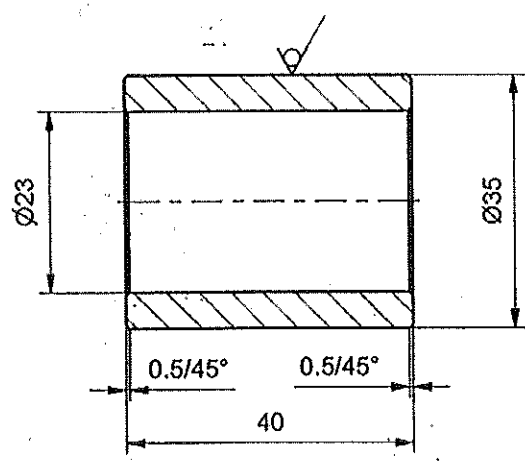


*[Handwritten signature]*

00	127	SRPS C.B3.421	Č 0563	10x25	1	
Montaž	Detalj	Standard	Materijal	Dimenzije	Kom.	Tež.u kp
Veza sa	000/22	MiA-POO		GSP "BEOGRAD"		
R	1:1	Graničnik	Snimio-konst.	03.05.2012	Dalibor Radovanac maš.ing	
			Crtao	03.05.2012	Dalibor Radovanac maš.ing	
			Pregledao	03.05.2012	A.Matović dipl.maš.ing	
			Overava	03.05.2012	A.Matović dipl.maš.ing	



No.	Datum	Dopis br.	Privobitno	izmena	Izmenio	Potpis	Odobrio	Potpis
-----	-------	-----------	------------	--------	---------	--------	---------	--------



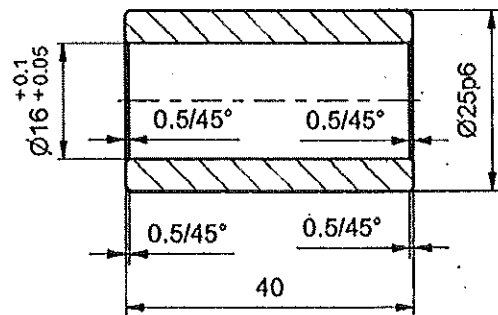
*Handwritten signature*

00	128	SRPS C.B3.412	Č.0563	Ø35x45	1	
Montaž	Detalj	Standard	Materijal	Dimenzije	Kom.	Tež.u kp
Veza sa	000/22	MIA-POO		GSP "BEOGRAD"		
R 1:1	Čaura	Snimio-konst.	03.05.2012	Dalibor radovanac maš.ing		
		Crtao	03.05.2012	Dalibor radovanac maš.ing		
		Pregledao	03.05.2012	A.Matović dipl.maš.ing		
		Overava	03.05.2012	A.Matović dipl.maš.ing		

11

No.	Datum	Dopis br.	Privobitno	Izmena	Izmenio	Potpis	Odobrio	Potpis
-----	-------	-----------	------------	--------	---------	--------	---------	--------

Ø25p6	+0.035
	+0.022



*Handwritten signature*

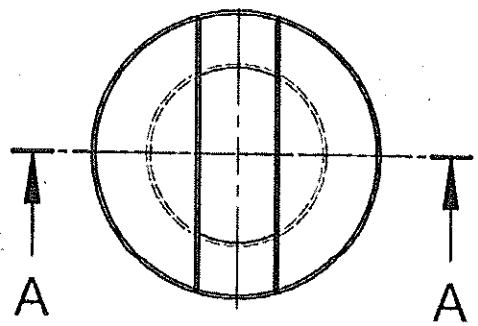
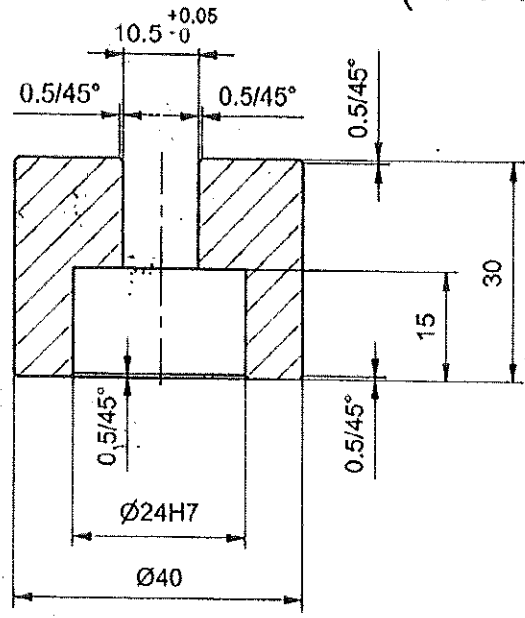
00	129	NAZIV DETALJA - SKLOPA	Standard	POM Materijal	Ø26x45 Dimenzije	1 Kom.	Tež.u kp
Montaž	Detalj	Skretnica šinska	MiA-POO		GSP "BEOGRAD"		
Veza sa	000/22	Ležaj	Snimio-konst.	03.05.2012	Dalibor Radovanac maš.ing		
R	1:1		Crtao	03.05.2012	Dalibor Radovanac maš.ing		
			Pregledao	03.05.2012	A.Matović dipl.maš.ing		
			Overava	03.05.2012	A.Matović dipl.maš.ing		

Ø24 H7	+0.021
	0

Potpis  
Odobrio  
Potpis  
Izmenio  
Izmena  
Prvobitno  
Dopis br.  
Datum  
No.

Crtež je urađen prema uzorku

A-A (1:1)




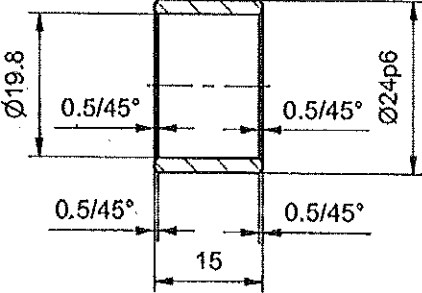
**NAPOMENA:**  
- Okaliti na  $53 \pm 3$  HRc


00	130	SRPS C.B3.412	Č 4173	Ø 40x35	1
Montaž	Detalj	Standard	Materijal	Dimenzije	Kom. Tež.u kp
Veza sa	000/23	NAZIV DETALJA - SKLOPA		MiA-POO GSP "BEOGRAD"	
		Skretnica šinska			
R	1:1	Kvačilo			
		Snimio-konst.	03.05.2012	Dalibor Radovanac maš.ing	
		Crtao	03.05.2012	Dalibor Radovanac maš.ing	
		Pregledao	03.05.2012	A.Matović dipl.maš.ing	
		Overava	03.05.2012	A.Matović dipl.maš.ing	



No.		Datum		Dopis br.		Prvobitno		Izmena		Izmenio		Potpis		Odobrio		Potpis		<table border="1" style="margin: auto;"> <tr> <td style="padding: 2px;">Ø24 p6</td> <td style="padding: 2px;">+0.035</td> </tr> <tr> <td></td> <td style="padding: 2px;">+0.022</td> </tr> </table>	Ø24 p6	+0.035		+0.022
Ø24 p6	+0.035																					
	+0.022																					


4



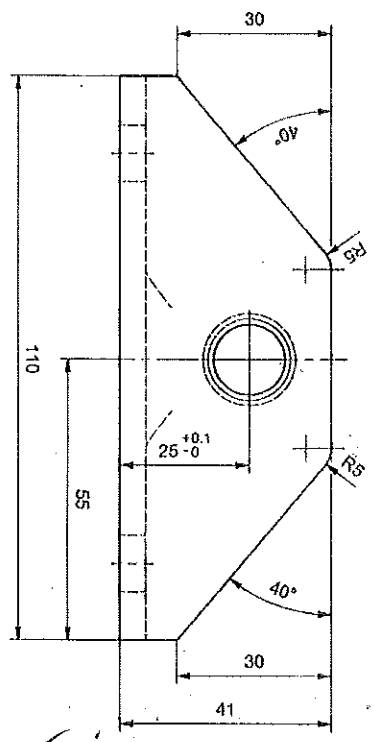
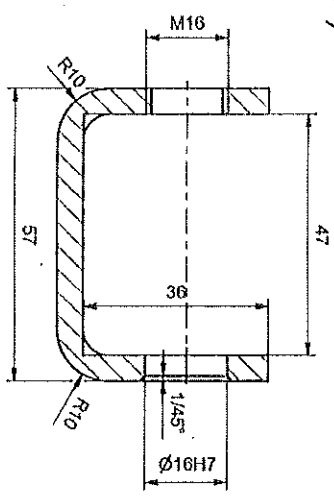


00	131			CuAl10Fe	Ø25x20	1	
Montaž	Detalj	NAZIV DETALJA - SKLOPA	Standard	Materijal	Dimenzije	Kom.	Tež.u kp
Veza sa	000/23	Skretnica šinska					
R 1:1	Ležaj	MiA-POO		GSP "BEOGRAD"			
		Snimio-konst.	03.05.2012	Dalibor Radovanac maš.ing			
		Crtao	03.05.2012	Dalibor Radovanac maš.ing			
		Pregledao	03.05.2012	A.Matović dipl.maš.ing			
		Overava	03.05.2012	A.Matović dipl.maš.ing			
							dudv.

Ø16 H7  
+0,018  
0

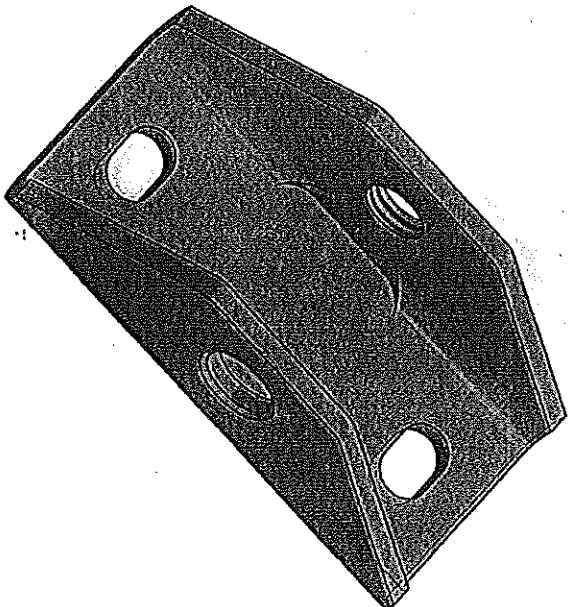
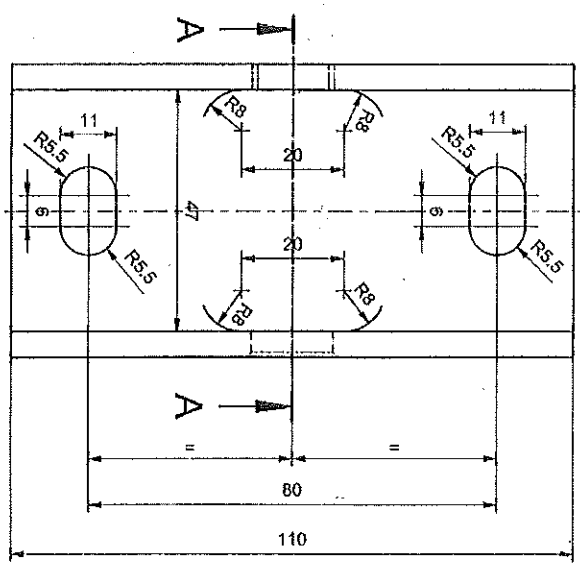
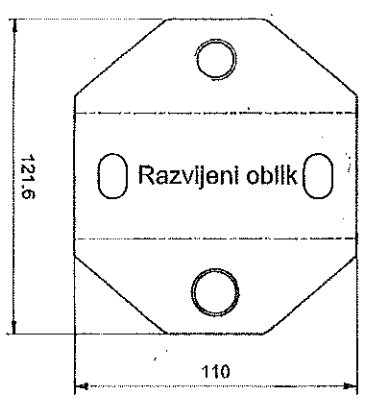
A-A (1:1)

Cртеж је урађен премо узorkу



*Handwritten signature*

NO.	Datum	Dopis br.	Prvobitno	Izmena	Izmenio	Polpis	Odobrio	Polpis
-----	-------	-----------	-----------	--------	---------	--------	---------	--------



00	132	NAZIV DETALJA - SKLOPA	Standard	C-4570	#SK110X121.6	1	Kom. i rez. li. ko.
Montaz	Detalj	Skretnica šinska	Materijal		Dimenzije		
Verz sa	000/21	Ploča					
R	1:1						
Sastavio-kontrol.			03.05.2012	Dražbor Radovanovic, inž.			
Crtao			03.05.2012	Dražbor Radovanovic, inž.			
Pregledao			03.05.2012	A. Matovic dipl. inž. inž.			
Overava			03.05.2012	A. Matovic dipl. inž. inž.			

No.	Datum	Dopis br.	Prvobitno	Izmena	Izmenio	Potpis	Odobrio	Potpis
Crtež je urađen prema uzorku								

$\text{Ø}16 \text{ h8}$	0
	-0.027

$\nabla$  N8
 $\nabla$  N5 brušeno

$\nabla$  N8
 $\nabla$  N5 brušeno

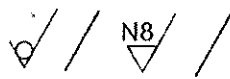
13

**NAPOMENA:**

- Okaliti na  $53 \pm 3 \text{ HRc}$

00	133		Standard	Č. 4173	Ø25x75	1	
NAZIV DETALJA - SKLOPA		Standard		Materijal	Dimenzije	Kom.	Tež.u kp
Montaž	Detalj	Skretnica šinska		<b>MiA-POO</b>		<b>GSP "BEOGRAD"</b>	
Veza sa 000/21		Osovinica		Snimio-konst.	03.05.2012	Dalibor Radovanac maš.ing	
<b>R 1:1</b>				Crtao	03.05.2012	Dalibor Radovanac maš.ing	
				Pregledao	03.05.2012	A.Matović dipl.maš.ing	
				Overava	03.05.2012	A.Matović dipl.maš.ing	

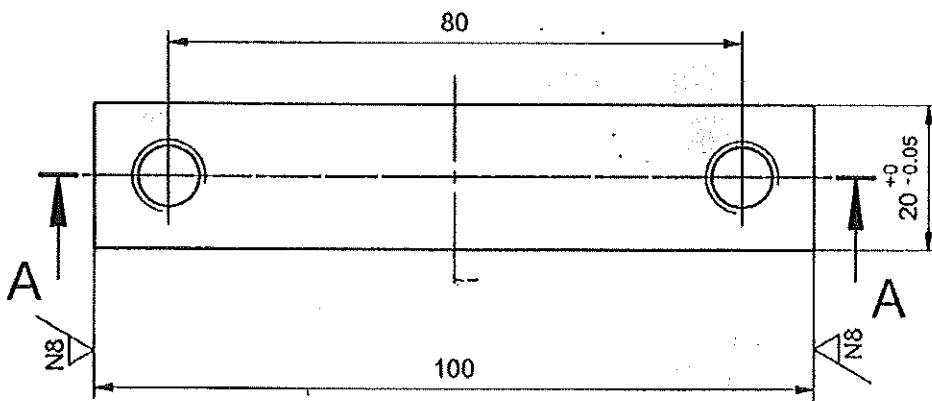
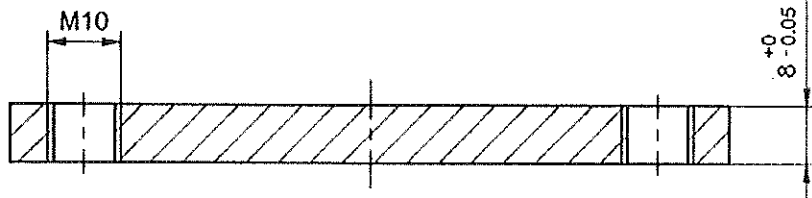
14.



Crtež je urađen prema uzorku

Polpis      Odobrio      Polpis      Izmenio      Izmena      Prvobitno      Dopis br.      Datum      No.

### A-A (1:1)



### NAPOMENA:

- Cinkovati sa žutom pasivizacijom gal Zn 12 ps,

00	136		SRPS C.B3.431	Č 0563	20x8x105	1	
Montaž	Detalj	NAZIV DETALJA - SKLOPA	Standard	Materijal	Dimenzije	Kom.	Tež.u kp
Veza sa	000/21	Skretnica šinska	<b>MiA-POO</b>		<b>GSP "BEOGRAD"</b>		
R	1:1	Uvodna letva	Snlmio-konst.	03.05.2012	Dalibor Radovanac maš.ing		
			Crtao	03.05.2012	Dalibor Radovanac maš.ing		
			Pregledao	03.05.2012	A.Matović dipl.maš.ing		
			Overava	03.05.2012	A.Matović dipl.maš.ing		