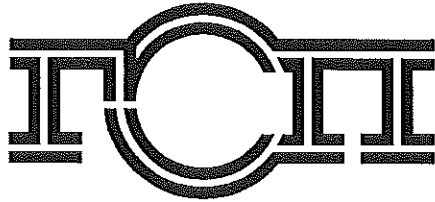


ЈАВНО КОМУНАЛНО
ПРЕДУЗЕЋЕ ГРАДСКО
САОБРАЋАЈНО ПРЕДУЗЕЋЕ
"БЕОГРАД"



ВНУ-333/15

КОНКУРСНА ДОКУМЕНТАЦИЈА ЗА ЈАВНУ НАБАВКУ УСЛУГА

Ремонт карданских вратила возила - по партијама
(назив и ознака из општег речника набавке: 50116400 - Услуге
поправке и одржавања преноса возила)

САДРЖАЈ:

I ПОЗИВ ЗА ПОДНОШЕЊЕ ПОНУДА	3
II ОПШТИ ПОДАЦИ О ЈАВНОЈ НАБАВЦИ.....	5
III ПОДАЦИ О ПРЕДМЕТУ ЈАВНЕ НАБАВКЕ	5
IV ТЕХНИЧКИ ОПИС ПРЕДМЕТА ЈАВНЕ НАБАВКЕ	5
V МОДЕЛ ПОТВРДЕ НАРУЧИОЦА	8
VI УСЛОВИ ЗА УЧЕШЋЕ У ПОСТУПКУ ЈАВНЕ НАБАВКЕ ИЗ ЧЛАНА 75. И 76. ЗЈН И УПУТСТВО О НАЧИНУ ДОКАЗИВАЊА ТИХ УСЛОВА СХОДНО ЧЛ. 77. ЗЈН.....	9
VII УПУТСТВО ПОНУЂАЧИМА КАКО ДА САЧИНЕ ПОНУДУ	14
VIII ОБРАЗАЦ ПОНУДЕ И ОСТАЛИ ОБАВЕЗНИ ОБРАСЦИ КОЈЕ ЈЕ ПОНУЂАЧ ДУЖАН ДА ДОСТАВИ УЗ ПОНУДУ	25
IX ТЕНДЕРСКИ ОБРАСЦИ	28
X МОДЕЛ МЕНИЧНОГ ОВЛАШЋЕЊА ЗА ДОБРО ИЗВРШЕЊЕ ПОСЛА	60

I ПОЗИВ ЗА ПОДНОШЕЊЕ ПОНУДА

ЈАВНО КОМУНАЛНО ПРЕДУЗЕЋЕ
ГРАДСКО САОБРАЋАЈНО ПРЕДУЗЕЋЕ "БЕОГРАД"
Београд, Кнегиње Љубице 29, Београд
Интернет страница: www.gsp.co.rs

На основу члана 55., 57. и 60. Закона о јавним набавкама (Службени гласник РС број 124/12,14/15 и 68/15)

ГСП, Кнегиње Љубице 29
објављује
ПОЗИВ

за подношење понуда за набавку услуга у отвореном поступку

ПРЕДМЕТ НАБАВКЕ - Услуга: Ремонт карданских вратила возила - по партијама (назив и ознака из општег речника набавке: 50116400 - Услуге поправке и одржавања преноса возила)

Бр. партије	Назив и ознака из општег речника набавке	Назив партије
1.	50116400 - Услуге поправке и одржавања преноса возила	КАРДАНСКА ВРАТИЛА ЗА АУТОБУСЕ
2.	50116400 - Услуге поправке и одржавања преноса возила	КАРДАНСКА ВРАТИЛА ЗА ТРАМВАЈЕ

Право учешћа имају понуђачи која испуњавају обавезне услове за учешће у поступку предвиђене Закона о јавним набавкама (чл. 75.) и додатне услове (чл. 76.) предвиђене у овом поступку јавне набавке, а испуњеност услова се доказује достављањем доказа из члана 77. став 1. ЗЈН, у складу са Конкурсном документацијом.

Понуда мора бити припремљена и поднета у складу са позивом и Конкурсном документацијом.

Понуде се могу поднети за једну или више партија предмета набавке.

Понуђач је дужан да понуди све ставке из конкретне партије за коју конкурише

Критеријум за доделу уговора је најнижа понуђена цена (укупна вредност - укупан збир јединичних цена за извршење услуге) (по партијама предмета набавке).

Место извршења: ГСП, Кнегиње Љубице 29, 11000 Београд.

Заинтересовани понуђачи могу преузети Конкурсну документацију на Порталу јавних набавки и на интернет страници наручиоца www.gsp.co.rs.

Сва обавештења везана за предметну јавну набавку (обавештење о продужењу рока за подношење понуда, обавештење о изменама или допунама конкурсне документације, обавештење о додатним информацијама, појашњењима или одговорима на питања понуђача и сл.), Наручилац ће благовремено објављивати на Порталу јавних набавки и на својој интернет страници.

Наручилац не сноси одговорност уколико понуђач нема сазнања о објављеним документима на Порталу за јавне набавке из претходног става.

Додатне информације и појашњења у вези са припремањем понуде понуђачи могу тражити писаним путем, најкасније пет дана пре истека рока за подношење понуда тако што ће захтев за додатним информацијама и појашњењем доставити на број факса 011/366-4087 или на адресу Наручиоца: ГСП, Кнегиње Љубице 29, 11000 Београд, са назнаком "За набавку број ВНУ-333/15", као и електронским путем на e-mail milorad.sreckovic@gsp.co.rs са истомознаком.

Додатне информације и појашњења у вези са припремањем понуде понуђачи могу тражити радним даном од понедељка до петка у периоду од 07 до 15 часова.

Радно време писарнице Наручиоца је од 7-16 часова, од понедељка до петка.

Наручилац ће заинтересованим лицима све додатне информације и појашњењима у вези са припремањем понуде објавити на Порталу јавних набавки, Порталу јавних набавки града Београда и на својој интернет страници у року од 3 дана од пријема захтева.

Понуде се достављају на српском језику у затвореној коверти или кутији затвореној на начин да се приликом отварања са сигурношћу може утврдити да се први пут отвара, непосредно или путем поште саознаком:

«ПОНУДА ЗА НАБАВКУ: Ремонт карданских вратила возила - по партијама - НЕ ОТВАРАТИ до 28.12.2015. године до 13,00 часова, позив на број ВНУ-333/15».

На полеђини навести назив и адресу подносиоца понуде (пожељно је навести и контакт телефон или e-mail адресу).

Рок за подношење понуда је 28.12.2015. године до 12,30 часова у писарници Наручиоца на адресу: ГСП, Кнегиње Љубице 29, 11000 Београд.

Јавно отварање понуда извршиће се 28.12.2015. године у 13,00 часова, у просторијама ГСП, Кнегиње Љубице 29, 11000 Београд, управна зграда.

Представник понуђача који ће присуствовати поступку отварања понуда и активно учествовати, дужан је да Комисији за јавну набавку преда писано пуномоћје/овлашћење.

Пуномоћје/овлашћење на основу кога ће присутни представник доказати овлашћење за активно учешће у поступку јавног отварања понуда (увид у понуде, давање примедби на поступак отварања, оверавање пристиглих понуда, потписивање и преузимање Записника по завршеном отварању, итд...) мора бити оверено печатом и потписано од стране овлашћеног лица понуђача.

Уколико представник понуђача не достави наведено пуномоћје/овлашћење, представник ће бити третиран као општа јавност и неће моћи да активно учествују у поступку отварања.

Уколико отварању понуда присуствује законски заступник понуђача, неопходно је да се као такав легитимише путем извода из АПР-а и личног документа (лична карта, пасош, возачка дозвола и др.). Уколико понуђач не достави наведени изводи из АПР-а, Комисија ће, пре почетка отварања понуда, извршити проверу податка на сајту Агенције за привредне регистре.

Предвиђени период за доношење одлуке Наручиоца је 25 дана од дана јавног отварања понуда.

Неблаговремене понуде неће бити разматране.

Рок важења понуде не може бити краћи од 30 дана од дана јавног отварања понуда.

Контакт: Служба за јавне набавке.

II ОПШТИ ПОДАЦИ О ЈАВНОЈ НАБАВЦИ

1. Подаци о Наручиоцу

Назив Наручиоца: ЈАВНО КОМУНАЛНО ПРЕДУЗЕЋЕ ГРАДСКО САОБРАЋАЈНО ПРЕДУЗЕЋЕ "БЕОГРАД"

Адреса Наручиоца: Београд, Кнегиње Љубице 29, Београд

Интернет страница: www.gsp.co.rs

Порески идентификациони број: SR100049398

Матични број: 07022662

2. Поступак јавне набавке - отворени поступак, сходно члану 32. ЗЈН

3. Предмет јавне набавке: услуга

4. Поступак се спроводи ради закључења уговора о јавној набавци

5. Набавка је обликована по партијама

6. Контакт: milorad.sreckovic@gsp.co.rs, Служба за јавне набавке

Наручилац напомиње да тражење појашњења или додатних информација у вези са припремањем понуда, није дозвољено телефонским путем.

7. ИЗВРШЕЊЕ НАБАВКЕ ЋЕ СЕ ВРШИТИ СА ИЗАБРАНИМ ПОНУЂАЧЕМ ПРЕМА ЈЕДИНИЧНИМ ЦЕНАМА ИЗ ОБРАСЦА ПОНУДЕ ЗА НАВЕДЕНЕ ВРСТЕ КАРДАНСКИХ ВРАТИЛА ПО РАДОВИМА И КОЛИЧИНАМА УТВРЂЕНИМ НАКОН КОМИСИЈСКЕ ДЕФЕКТАЖЕ КАРДАНСКИХ ВРАТИЛА, ЗА ПАРТИЈУ 1 ДО ВРЕДНОСТИ ОД 660.000,00 ДИНАРА БЕЗ ПДВ-А ЗА ПАРТИЈУ 2 ДО ВРЕДНОСТИ ОД 1.440.000,00 ДИНАРА БЕЗ ПДВ-А

III ПОДАЦИ О ПРЕДМЕТУ ЈАВНЕ НАБАВКЕ

ПРЕДМЕТ НАБАВКЕ - Услуга: Ремонт карданских вратила возила - по партијама (назив и ознака из општег речника набавке: 50116400 - Услуге поправке и одржавања преноса возила)

Бр. партије	Назив и ознака из општег речника набавке	Назив партије
3.	50116400 - Услуге поправке и одржавања преноса возила	КАРДАНСКА ВРАТИЛА ЗА АУТОБУСЕ
4.	50116400 - Услуге поправке и одржавања преноса возила	КАРДАНСКА ВРАТИЛА ЗА ТРАМВАЈЕ

IV ТЕХНИЧКИ ОПИС ПРЕДМЕТА ЈАВНЕ НАБАВКЕ (техничка спецификација)

br. pozicije	ŠIFRA GSP	NAZIV USLUGE	OZNAKA	J.M.	Orijent. količina
PARTIJA 1: KARDANSKA VRATILA ZA AUTOBUSE					
1	108635905	VRATILO, KARDANSKO L= 810Ø165 VOITH 103/201 REM.	A165.01.810	kom	2
2	109440805	VRATILO, KARDANSKO L= 685 VOITH A537.2 REM.	R 22.410.01.02	kom	2
3	109926405	VRATILO, KARDANSKO L= 625 MAN SG313 REM	83.39312.6062	kom	7
4	110402005	VRATILO, KARDANSKO L= 590 SKL O345C	A.973.410.14.02 0.10.385150.590	kom	4
5	111025005	VRATILO, KARDANSKO L= 620 VOITH A537.3.1	R 22.410.17.02 0.10.389165.816.620	kom	3
6	111068305	VRATILO, KARDANSKO L=1470 IK201/E2 REM.		kom	2
7	111723805	VRATILO, KARDANSKO L=1390 IK201-EBRD REM.	A.165.01.1390	kom	4
8	111724605	VRATILO, KARDANSKO L= 920 MAN SL283 REM.	83.39312.6096	kom	2
9	112854005	VRATILO, KARDANSKO O345C E3 REM.	A.628.410.06.06	kom	4
10	113183405	VRATILO, KARDANSKO L780 IK103F REM.	A.389.410.65.01	kom	4
11	113907005	VRATILO, KARDANSKO L= 815 IK 112N/218N REM.	9.126.37.128	kom	8
12	114331005	VRATILO, KARDANS L-740mm SA KANDZ.SPOJN. IK103 REM.	B150.01.740.P6	kom	1

PARTIJA 2: KARDANSKA VRATILA ZA TRAMVAJE				
1	301750805	VRATILO, KARDANSKO KT4 REMONTOVANO	01-002-147	kom 60

ЗА СВЕ ПАРТИЈЕ:

Минимални рок испоруке који је Наручилац спреман да прихвати је 10 дана од датума потписивања дефектационих листа од стране Комисије Наручиоца.

Минимални гарантни период који је Наручилац спреман да прихвати је пређених 100.000 км од дана уградње.

Технички опис:

Обавезни радови при ремонту карданских вратила:

1. Расклапање карданског вратила
2. Чишћење, одмашћивање и прање делова карданског вратила
3. Пескирање делова
4. Дефектажа делова
5. Замена истрошених делова и оправка
6. Површинска заштита делова (подмазивање и фарбање)
7. Склапање карданског вратила
8. Уравнотежење (балансирање) карданског вратила
9. Завршна контрола

Обавезно замењиви делови при ремонту карданског вратила:

1. Крст кардана – комплет са шољама (8 комада), игличастим лежајевима (SKF,FAG, TIMKEN или одговарајући) (8 комада), ускочницима (8 комада), заптивачима (2 сета)
2. Мазалице....2 комада

Повремено замењиви делови, по потреби:

1. Виљушка карданског вратила са цевима карданског вратила.-коэффициент замењивости ($k \leq 0.1$)
2. Виљушка карданског вратила са прирубницом – коэффициент замењивости ($k \leq 0.15$)
3. Клизни склоп карданског вратила – коэффициент замењивости ($k \leq 0.35$)

ЗА ПАРТИЈУ 1:

- Клизне површине ожљебљења виљушке и цеви кардана морају стварати минималне аксијалне силе
- Уравнотеженост карданског вратила до 3000 σ /min према нормама vdi 2060
- Максимални дозвољени дебаланс 100 grcm

ЗА ПАРТИЈУ 2:

Техничке карактеристике вратила:

- гранични функционални момент 6500 Nm
- максимални дозвољени момент 3200 Nm
- дужина у сабијеном стању 615 mm
- дужина телескопирања 400 mm
- макс.угао преламања зглоба 30 σ
- контролни број обртаја балансирања 4000 σ /min
- квалитет уравнотежења према норми VDI 2060 45 gr cm
- **увид у оригинални део може се извршити у СП Централa (контакт: Милан Гегич, 064/880-20-21**
- извршилац ремонта је у обавези да испоручи 4 ремонтвана вратила, а након пробне уградње на трамвају и сагласности СП Централa и преостала
- **прилог: цртеж кардана T-01-DS-08-000/8**

ТЕХНИЧКИ УСЛОВИ ЗА ИЗАБРАНОГ ПОНУЂАЧА И ДОБРА КОЈЕ УГРАЂУЈЕ

1. Изабрани понуђач преузима карданска вратила у пријемном магацину ГСП-а и доставља их након ремонта такође у пријемни магацин ГСП-а.
2. Репарацију карданског вратила извршити новим резервним деловима
3. Изабрани понуђач мора приликом ремонта задржати приближно постојећу масу карданских вратила
4. Уз сваки испоручени ремонтвани склоп доставити контролни лист о контроли рада на пробном столу (техничке карактеристике – макс. Дозвољени момент, дружина у сабијеном стању, дужина телескопирања, макс. Угао преламања склопа, контролни бр. Обртаја балансирања....)
5. На ремонтваном вратилу мора да стоји трајна ознака ремонтне радионице (знак/лого/назив, месец и година ремонта)
6. Наручилац ће након потписивања уговора са изабраним понуђаћем формирати Комисију од три члана, чији ће задатак бити да изврше: записничку примопредају вратила, дефектажу са представницима изабраног понуђача и технички пријем ремонтваних вратила.
7. Дефектажа пре извршења услуге (дефектациона листа у прилогу) као и технички пријем након извршења услуге вршиће се у просторијама извршиоца услуге, који је у обавези после техничког пријема карданских вратила да иста допреми у Пријемни магацин Наручиоца.
8. Уколико цена ремонта прелази 60% цене новог дела, Наручилац задржава право да одустане од ремонта, при чему Понуђач задржава право на надокнаду трошкова дефектаже.

У прилогу Конкурсне документације налази се модел потврде наручиоца (пример) – референц листа

- Изабрани понуђач је обавезан да угради нова, а не коришћена или ремонтвана добра и да за потребе Пријемне контроле у ГСП дефинише начин на који се то доказује односно проверава.
- Уколико се контролом квалитета или у току експлоатације утврди одступање од датог гарантног периода, Изабрани понуђач је обавезан да без надокнаде отклони све недостатке, као и да а Наручиоцу надокнади евентуално причињену штету.
- Изабрани понуђач је дужан да отклони све неисправности које подлежу гаранцији, о свом трошку.
- Изабрани понуђач је дужан да отклони све неисправности у разумном року, најкасније 10 дана од пријема писаног позива Наручиоца за отклањање неисправности.
- Изабрани понуђач се ослобађа обавезе отклањања неисправности ако је иста последица неправилног одржавања или последица више силе.
- Изабрани понуђач је обавезан да се на захтев Наручиоца изјасни о томе како произвођач добара која се уграђују испитивањем потврђује квалитет својих производа, да ли су и ако јесу, како и када испитивани статистички репрезентативни узорци производа који се уграђују а који су предмет уговора.
- У случају потребе Наручилац има право да спроведе контролу квалитета, односно контролу саобразности уграђених добара са декларацијом код за то компетентне организације (акредитоване лабораторије и сл.), а која је способна да то учини применом верификоване или документоване методе.

V МОДЕЛ ПОТВРДЕ НАРУЧИОЦА

Назив наручиоца: _____

Адреса: _____

Контакт тел. _____

ПОТВРДА/РЕФЕРЕИ

Изјављујемо, под пуном материјалном и кривичном одговорношћу да је понуђач _____ (назив понуђача) у периоду _____ вршио услугу која је предмет набавке; као и да за исту нисмо имали нерешене рекламације које се односе на квалитет извршених услуга:

br. pozicije	ŠIFRA GSP	NAZIV USLUGE	OZNAKA	J.M.	količina	Јед.цена без ПДВ-а	Укупна вредност позиције без ПДВ-а
PARTIJA 1: KARDANSKA VRATILA ZA AUTOBUSE							
1	108635905	VRATILO, KARDANSKO L= 810Ø165 VOITH 103/201 REM.	A165.01.810	kom			
2	109440805	VRATILO, KARDANSKO L= 685 VOITH A537.2 REM.	R 22.410.01.02	kom			
3	109926405	VRATILO, KARDANSKO L= 625 MAN SG313 REM	83.39312.6062	kom			
4	110402005	VRATILO, KARDANSKO L= 590 SKL O345C	A.973.410.14.02 0.10.385150.590	kom			
5	111025005	VRATILO, KARDANSKO L= 620 VOITH A537.3.1	R 22.410.17.02 0.10.389165.816.620	kom			
6	111068305	VRATILO, KARDANSKO L=1470 IK201/E2 REM.		kom			
7	111723805	VRATILO, KARDANSKO L=1390 IK201-EBRD REM.	A.165.01.1390	kom			
8	111724605	VRATILO, KARDANSKO L= 920 MAN SL283 REM.	83.39312.6096	kom			
9	112854005	VRATILO, KARDANSKO O345C E3 REM.	A.628.410.06.06	kom			
10	113183405	VRATILO, KARDANSKO L780 IK103F REM.	A.389.410.65.01	kom			
11	113907005	VRATILO, KARDANSKO L= 815 IK 112N/218N REM.	9.126.37.128	kom			
12	114331005	VRATILO, KARDANS L-740mm SA KANDZ.SPOJN. IK103 REM.	B150.01.740.P6	kom			
УКУПНА ВРЕДНОСТ ИЗВРШЕНЕ УСЛУГЕ ЗА ПАРТИЈУ 1 БЕЗ ПДВ-А							
PARTIJA 2: KARDANSKA VRATILA ZA TRAMVAJE							
1	301750805	VRATILO, KARDANSKO KT4 REMONTOVANO	01-002-147	kom			
УКУПНА ВРЕДНОСТ ИЗВРШЕНЕ УСЛУГЕ ЗА ПАРТИЈУ 2 БЕЗ ПДВ-А							

Датум:

Пуно име, презиме и функција овлашћеног лица

Печат Наручиоца

НАПОМЕНА:

Наручилац издаје потврду на свом меморандуму.

Достављена потврда треба по садржини да одговара датом примеру (моделу).

Потврда мора бити потписана од стране овлашћених лица са наведеним пуним именом, презименом и функцијом.

НАПОМЕНА: Уколико се потврда захтева од Наручиоца као крајњег корисника, понуђач је у обавези да захтев за издавање исте, Наручиоцу достави минимум 3 дана пре истека рока за достављање понуда (отварање 28.12.2015. године)

VI УСЛОВИ ЗА УЧЕШЋЕ У ПОСТУПКУ ЈАВНЕ НАБАВКЕ ИЗ ЧЛАНА 75. И 76. ЗЈН И УПУТСТВО О НАЧИНУ ДОКАЗИВАЊА ТИХ УСЛОВА СХОДНО ЧЛ. 77. ЗЈН

ОБАВЕЗНИ УСЛОВИ ЗА УЧЕШЋЕ У ПОСТУПКУ ЈАВНЕ НАБАВКЕ (ЧЛ. 75. ЗЈН) ШТО СЕ ДОКАЗУЈЕ ДОСТАВЉАЊЕМ ДОКАЗА ИЗ ЧЛ. 77. ЗЈН, И ТО:

ПРАВНО ЛИЦЕ ИЛИ ПРЕДУЗЕТНИК КАО ПОНУЂАЧ У ПОСТУПКУ ЈАВНЕ НАБАВКЕ МОРА ДОКАЗАТИ:

1. Да је понуђач/подизвођач/учесник заједничке понуде регистрован код надлежног органа, односно уписан у одговарајући регистар, ШТО ДОКАЗУЈУ ДОСТАВЉАЊЕМ извода из регистра Агенције за привредне регистре, односно извода из одговарајућег регистра, односно из регистра надлежног Привредног суда.

Напомена: понуђач није дужан да достави Извод Из АПР-А, који је јавно доступан на интернет страници надлежног органа – АПР-а)

2. Да понуђач /подизвођач/учесник заједничке понуде као ни његов законски заступник – ако је правно лице понуђач /подизвођач/учесник заједничке понуде, односно предузетник – ако је предузетник понуђач/подизвођач/учесник заједничке понуде, није осуђиван за неко од кривичних дела као члан организоване криминалне групе, да није осуђиван за кривична дела против привреде, кривична дела против животне средине, кривично дело примања или давања мита, кривично дело преваре, ШТО ДОКАЗУЈУ ДОСТАВЉАЊЕМ извода из казнене евиденције односно уверења надлежног суда и надлежне полицијске управе Министарства унутрашњих послова да то правно лице и његов законски заступник, односно предузетник- ако је предузетник понуђач, није осуђиван за неко од кривичних дела као члан организоване криминалне групе, да није осуђиван за кривична дела против привреде, кривична дела против животне средине, кривично дело примања или давања мита, кривично дело преваре. Ако је у АПР-у регистровано више законских заступника, потребно је ову потврду доставити за сваког заступника појединачно.

НАПОМЕНА:

За ову тачку правна лица достављају:

- Извод из казнене евиденције Основног суда на чијем је подручју седиште домаћег правног лица, односно представништва или огранка страног правног лица (потврда мора обухватати и кривична дела која су у надлежности Вишег суда)
- Уколико потврда Основног суда не обухвата и кривична дела из надлежности Вишег суда, Понуђач је обавезан да уз потврду Основног суда, достави и потврду Вишег суда)
- Извод из казнене евиденције Посебног одељења за организовани криминал Вишег суда у Београду (видети сајт Вишег суда у Београду за казнену евиденцију за правна лица)
- Уверење из казнене евиденције полицијске управе МУП-а за законског заступника (за све законске заступнике који су уписани у АПР-у). Захтев за издавање се подноси према месту рођења или према месту пребивалишта законског заступника.

За ову тачку предузетник доставља:

- Уверење из казнене евиденције полицијске управе МУП-а. Захтев за издавање се подноси према месту рођења или према месту пребивалишта понуђача.

3. Да је понуђач /подизвођач/учесник заједничке понуде измирио доспеле порезе и доприносе и друге јавне дацбине у складу са прописима Републике Србије или стране државе када има седиште на њеној територији, ШТО ДОКАЗУЈУ ДОСТАВЉАЊЕМ уверења надлежне Пореске управе Министарства финансија и привреде да су измирили доспеле порезе и доприносе и уверења надлежне локалне самоуправе да су измирили обавезе по основу изворних локалних јавних прихода или потврде надлежног пореског органа да се понуђач/подизвођач/учесник заједничке понуде налази у поступку приватизације.

(ПОТВРДА НАДЛЕЖНЕ ЛОКАЛНЕ САМОУПРАВЕ СЕ МОРА ДОСТАВИТИ ЗА СВЕ ОГРАНКЕ ПРИВРЕДНОГ ДРУШТВА)

НАПОМЕНА ЗА ДОКАЗЕ ЗА ПРАВНА ЛИЦА ИЛИ ПРЕДУЗЕТНИКЕ:

- Доказ за тачке 2. и 3. не може бити старији од 2 (два) месеца пре дана отварања понуда тј. од 28.10.2015. године, у супротном ће понуда бити одбијена као неприхватљива.

У складу са чланом 78. став 5. ЗЈН (Сл.Гласник 124/12, 14/15 и 68/15), понуђач који је уписан у регистар понуђача који води Агенција за привредне регистре, није дужан да приликом подношења понуде доказује испуњеност обавезних услова, односно у понуди не мора да доставља доказе из члана 75. став 1. тачке 1), 2), 4) ЗЈН.

Ради евиденције пристигле документације приликом отварања понуда, понуђачи могу доставити у понуди копију Решења о упису понуђача у регистар или да у понуди наведу податак да су извршили упис у Регистар понуђача.

Наручилац ће приликом стручне оцене понуда извршити проверу Регистра понуђача на сајту Агенције за привредне регистре.

ФИЗИЧКО ЛИЦЕ КАО ПОНУЂАЧ У ПОСТУПКУ ЈАВНЕ НАБАВКЕ МОРА ДОКАЗАТИ:

1. Да понуђач/подизвођач/учесник заједничке понуде није осуђиван за неко од кривичних дела као члан организоване криминалне групе, да није осуђиван за кривична дела против привреде, кривична дела против животне средине, кривично дело примања или давања мита, кривично дело преваре, ШТО ДОКАЗУЈУ ДОСТАВЉАЊЕМ извода из казнене евиденције односно уверења надлежне полицијске управе Министарства унутрашњих послова да није осуђиван за неко од кривичних дела као члан организоване криминалне групе, да није осуђиван за кривична дела против привреде, кривична дела против животне средине, кривично дело примања или давања мита, кривично дело преваре.

НАПОМЕНА:

За ову тачку физичко лице доставља:

- Уверење из казнене евиденције полицијске управе МУП-а. Захтев за издавање се подноси према месту рођења или према месту пребивалишта понуђача.
2. Да је понуђач/подизвођач/учесник заједничке понуде измирио доспеле порезе и доприносе и друге јавне дајбине у складу са прописима Републике Србије или стране државе када има седиште на њеној територији, ШТО ДОКАЗУЈУ ДОСТАВЉАЊЕМ уверења надлежне Пореске управе Министарства финансија и привреде да су измирили доспеле порезе и доприносе и уверења надлежне локалне самоуправе да су измирили обавезе по основу изворних локалних јавних прихода.

НАПОМЕНА ЗА ДОКАЗЕ ЗА ФИЗИЧКА ЛИЦА:

- Доказ за тачке 1. и 2. не може бити старији од 2 (два) месеца пре дана отварања понуда тј. од 28.10.2015. године, у супротном ће понуда бити одбијена као неприхватљива.

ДОДАТНИ УСЛОВИ ЗА УЧЕШЋЕ У ПОСТУПКУ ЈАВНЕ НАБАВКЕ (ЧЛ. 76. ЗЈН) И УПУТСТВО КАКО СЕ ДОКАЗУЈЕ ИСПУЊЕНОСТ УСЛОВА

1. **ДА ПОНУЂАЧ РАСПОЛАЖЕ НЕОПХОДНИМ ФИНАНСИЈСКИМ КАПАЦИТЕТОМ:** да је у периоду последње три обрачунске године, понуђач остварио пословни приход у износу који није мањи од износа укупне вредности понуде без ПДВ-а.

Наручилац ће извршити проверу података у АПР-у - Регистар финансијских извештаја и података о бонитету правних лица и предузетника.

Напомена: уколико се из података Регистра финансијских извештаја и података о бонитету правних лица и предузетника, не може утврдити пословни приход за период последње три обрачунске године, наручилац задржава право да од понуђача захтева достављање биланса успеха, овереног и потписаног од стране овлашћеног лица понуђача, из кога ће се на несумљив начин утврдити пословни приход.

НАПОМЕНА:

Привредни субјект који, у складу са Законом о рачуноводству и ревизији, води пословне књиге по систему простог књиговодства, доставља:

- биланс успеха, порески биланс и пореску пријаву за утврђивање пореза на доходак грађана на приход од самосталних делатности, издат од стране надлежног пореског органа на чијој територији је регистровао обављање делатности за претходне три године, (2012., 2013. и 2014. годину),
- потврду пословне банке о оствареном укупном промету на пословном – текућем рачуну за претходне три обрачунске године.

Привредни субјект који није у обавези да утврђује финансијски резултат пословања (паушалац) доставља:

- потврду пословне банке о стварном укупном промету на пословном – текућем рачуну за претходне три обрачунске године и податке о блокади за последњих 6 месеци.

Уколико понуђач нема седиште на територији Републике Србије доставља:

- потврде надлежних органа матичне државе, уз које је у обавези да достави и превод тих потврда на српски језик, оверене од стране овлашћеног судског тумача за предметни страни језик.

Само за директне кориснике буџетских средстава:

- Уколико се као понуђач појави директни корисник буџетских средстава, дозвољено је да за ову тачку као доказ финансијске способности достави биланс стања и успеха за последње три године.

Понуђачи који су регистровани у периоду који је краћи од три године, документацију из ОВЕ тачке достављају за период за који су регистровани.

2. СРЕДСТВА ФИНАНСИЈСКОГ ОБЕЗБЕЂЕЊА ЗА ОЗБИЉНОСТ ПОНУДЕ

Понуђач доставља бланко сопствену меницу са меничним овлашћењем (образац 6) да Наручилац може меницу попунити на износ од 5% од укупне вредности понуде без ПДВ-а. Уз меницу и менично овлашћење, понуђач је дужан да достави уз понуду и картон депонованих потписа овлашћених лица и копију потврде Народне Банке Србије о извршеној регистрацији менице.

Уколико понуђач не достави копију потврде Народне Банке Србије о извршеној регистрацији менице, Наручилац ће извршити проверу код Народне Банке Србије да ли је меница наведеног серијског броја регистрована.

Меница и менично писмо-овлашћење морају бити потписани од стране лица које је наведено у картону депонованих потписа и морају бити оверени печатом понуђача.

У конкурсној документацији је дат образац меничног овлашћење.

Уколико понуђач не достави меницу, картон депонованих потписа, менично овлашћење или не достави копију потврде Народне Банке Србије о извршеној регистрацији, а провером на сајту НБС-а Наручилац утврди да меница достављеног серијског броја није регистрована, понуда ће бити одбијена као неприхватљива.

Наручилац може да реализује достављену меницу за озбиљност понуде уколико понуђач:

- повуче своју понуду после отварања понуде, или
- одбије да закључи уговор након што понуда понуђача буде изабрана или
- не достави потписан уговор у року не дужем од пет дана рачунајући од дана када му је достављен уговор на потписивање, осим у случају околности из тач. 18.2. из Упутства понуђачима како да сачине понуду, или
- не достави средство обезбеђења за добро извршење посла на начин како је предвиђено моделом уговора.

Меница за озбиљност понуде ће бити враћена понуђачу, након закључења уговора, даном достављања банкарске гаранције или менице за добро извршење посла.

У случају да понуђач не попуни серијски број менице у обрасцу меничног писма - овлашћења за озбиљност понуде, понуда неће бити одбијена као неприхватљива али наручилац задржава право да у случају да дође до наплате менице, на овлашћењу попуни серијски број исте.

Уколико понуђач у понуди достави оштећену меницу (захефтану за менично овлашћење, пробушену бушачем, поцепану, попуњену,) понуда ће бити одбијена као неприхватљива

Понуђач може уместо менице доставити банкарску гаранцију, безусловну, наплативу на први позив и без приговора, на износ од 5% укупне вредности понуде, без ПДВ-а, као средство за озбиљност понуде.

Банкарска гаранција може бити уновчена уколико понуђач:

- повуче своју понуду после отварања понуде, или
- одбије да закључи уговор након што понуда понуђача буде изабрана или
- не достави потписан уговор у року не дужем од пет дана рачунајући од дана када му је достављен уговор на потписивање, осим у случају околности из тач. 18.2. из Упутства понуђачима како да сачине понуду, или
- не достави средство обезбеђења за добро извршење посла на начин како је предвиђено моделом уговора

Банкарска гаранција за озбиљност понуде ће бити враћена понуђачу, након закључења уговора, даном достављања банкарске гаранције за добро извршење посла.

Уколико понуђач не достави тражено средство обезбеђења, понуда ће бити одбијена као неприхватљива.

ДОДАТНИ ДОКАЗИ ИЛИ ДОКУМЕНТА

3. ДОКАЗ ЗА СВЕ ПАРТИЈЕ

Доставити важећи сертификат / уверење да извршилац ремонта испуњава услове према стандарду ISO 9001

Уколико понуђач уз понуду не достави сертификат/уверење да извршилац ремонта испуњава услове према ISO 9001 или достављени сертификат/уверење није важећи понуда ће бити одбијена као неприхватљива за партије за које понуђач конкурише а није доставио тражени доказ.

4. ДА ПОНУЂАЧ РАСПОЛАЖЕ ДОВОЉНИМ КАДРОВСКИМ КАПАЦИТЕТОМ

Као доказ испуњености кадровског капацитета понуђач уз понуду доставља образац МЗ-А или М-А или други образац пријаве осигурања за запослена лица, односно други одговарајући доказ за лица која су ангажована по другом основу - нпр. Уговор о делу, Уговор о обављању привремено - повремених послова и др, који су закључени пре дана објављивања позива за подношење понуда на порталу јавних набавки за минимум 3 лица, од којих је минимум један дипломирани машински инжењер.

Уколико понуђач уз понуду не достави тражене доказе како је наведено у претходном ставу, понуда ће бити одбијена као неприхватљива.

5. ДА ПОНУЂАЧ РАСПОЛАЖЕ ДОВОЉНИМ ТЕХНИЧКИМ КАПАЦИТЕТОМ

Као доказ испуњености техничког капацитета понуђач уз понуду доставља следеће доказе да поседује:

- Доказ да поседује/има у закупу: пресу за демонтажу и монтажу крстова карданских вратила, без ударних оптерећења (приложити технички опис пресе и извод из књиговодства/уговор о закупу).
- Доказ да поседује/има у закупу машине - пресе за замену осовине или цевне виљушке кардана, ради остварења саосности, са класом тачности $\pm 1^\circ$ (приложити технички опис пресе и извод из књиговодства/уговор о закупу).
- Доказ да поседује/има у закупу - машину за динамичко уравнотежење карданских вратила у распону од 0-4500 °/мин (приложити технички опис машине и извод из књиговодства/уговор о закупу).

Уколико понуђач уз понуду не достави тражене доказе техничког капацитета како је наведено у претходним ставовима, понуда ће бити одбијена као неприхватљива.

6. ПОТВРДЕ НАРУЧИОЦА

Референц листу односно доказ да је у последњих 5 година од дана објављивања јавног позива вршио услуге ремонта или израда нових карданских вратила у вредности од минимално 2.000.000,00 динара, и да за наведене није имао нерешених рекламација. Потврда издата и оверена од стране фирме којој су услуге извршене. Потврда мора бити издата и оверена од стране овлашћеног лица фирме (име, презиме, занимање и функција коју обавља у фирми); потврда издата на меморандуму фирме наручиоца.

Наручилац задржава право да накнадно у фази прегледа и стручне оцене понуда затражи достављање копија фактура и уговора на увид.

НАПОМЕНА: Уколико се потврда захтева од ЈКП ГСП БЕОГРАД као крајњег корисника, понуђач је у обавези да захтев за издавање исте, Наручиоцу достави минимум 3 дана пре истека рока за достављање понуда (отварање __. __. 2015. године)

У прилогу Конкурсне документације налази се модел потврде Наручиоца (пример).

Уколико понуђач уз понуду не достави тражени доказ како је наведено у претходном ставу, понуда ће бити одбијена као неприхватљива.

НАПОМЕНА У ВЕЗИ СА УСЛОВИМА ЗА УЧЕШЋЕ У ПОСТУПКУ ЈАВНЕ НАБАВКЕ (обавезним и додатним):

Докази о испуњености обавезних и додатних услова морају бити достављени уз понуду.

Уколико понуђач не достави доказе о испуњености обавезних и додатних услова приликом подношења понуде на начин предвиђен тачком VI. Конкурсне документације, понуда ће бити одбијена као неприхватљива, осим у случајевима када је понуђач регистрован у регистру понуђача или када исти уместо доказа наведе интернет страницу на којој су наведени подаци јавно доступни.

У складу са чланом 78. став 5. ЗЈН (Сл.Гласник 124/12, 14/15 и 68/15), понуђач који је уписан у регистар понуђача који води Агенција за привредне регистре, није дужан да приликом подношења понуде доказује испуњеност обавезних услова, односно у понуди не мора да доставља доказе из члана 77. став 1. тачке 1)-3) ЗЈН којим доказује испуњеност услова из члана 75. став 1. тачке 1), 2), 3), 4) ЗЈН.

Ради евиденције пристигле документације приликом отварања понуда, понуђачи могу доставити у понуди копију Решења о упису понуђача у регистар или да у понуди наведу податак да су извршили упис у Регистар понуђача.

Наручилац ће приликом стручне оцене понуда извршити проверу Регистра понуђача на сајту Агенције за привредне регистре.

Наручилац неће одбити понуду која не садржи доказ одређен конкурсном документацијом ако понуђач наведе интернет страницу на којој су тражени подаци јавно доступни.

Ако понуђач није могао да прибави тражена документа у року за подношење понуда, због тога што она у тренутку подношења понуда нису могла бити издата по прописима државе у којој понуђач има седиште и уколико уз понуду приложи одговарајући доказ за то, наручилац ће дозволити понуђачу да накнадно достави тражена документа у примереном року.

Ако понуђач има седиште у другој држави, наручилац задржава право да провери да ли су документи којима се доказује испуњеност тражених услова издати од стране надлежних органа те државе.

Ако се у држави у којој понуђач има седиште не издају горе наведени докази (докази из чл. 77 ЗЈН), понуђач може, уместо доказа, приложити своју писану изјаву дату под кривичном и материјалном одговорношћу оверену пред судским или управним органом, јавним бележником или другим надлежним органом те државе.

Докази о испуњености обавезних и додатних услова могу се достављати у неовереним копијама, а Наручилац може пре доношења одлуке о додели уговора, захтевати од понуђача, чија је понуда на основу извештаја комисије за јавну набавку оцењена као најповољнија, да достави на увид оригинале или оверену копију свих или појединих доказа, у року који не може бити дужи од 5 дана од дана пријема писаног позива Наручиоца да достави на увид оригинал или оверене фотокопије доказа о испуњености услова из члана 75. и 76. ЗЈН.

Уколико Понуђач чија је понуда оцењена као најповољнија у остављеном року не достави на увид оригинал или оверене фотокопије доказа, Наручилац ће Одлуком, а сходно члану 79. став 3. ЗЈН, такву понуду одбити као неприхватљиву.

VII УПУТСТВО ПОНУЂАЧИМА КАКО ДА САЧИНЕ ПОНУДУ

1. Право учешћа у поступку јавне набавке и начин достављања доказа

- 1.1. Право учешћа имају сва заинтересована правна и физичка лица која испуњавају услове за учешће у поступку предвиђене ЗЈН (чл. 75. и 76.), а испуњеност услова се доказује достављањем доказа из члана 77. ЗЈН, у складу са Конкурсном документацијом.
- 1.2. Докази о испуњености услова из чл. 77 ЗЈН могу се достављати у неоввереним копијама, а наручилац може пре доношења одлуке о додели уговора захтевати од понуђача чија је понуда на основу извештаја комисије за јавну набавку оцењена као најповољнија, да достави на увид или оверену копију свих или појединих доказа, у року који не може бити дужи од пет дана од дана пријема писаног позива наручиоца да достави на увид оригинал или оверене фотокопије доказа о испуњености услова из чл. 75. и 76. ЗЈН.
- 1.3. Уколико понуђач чија је понуда оцењена као најповољнија не достави на увид оригинал или оверене фотокопије доказа, Наручилац ће одбити понуду као неприхватљиву, сходно чл. 79. ст. 3. ЗЈН.
- 1.4. Наручилац неће одбити понуду као неприхватљиву зато што не садржи доказ одређен ЗЈН или конкурсном документацијом, уколико понуђач наведе у својој понуди интернет страницу на којој су тражени подаци јавно доступни.
- 1.5. У складу са чланом 78. став 5. Закона о јавним набавкама (Службени гласник РС број 124/12,14/15 и 68/15), понуђач који је уписан у регистар понуђача који води Агенција за привредне регистре, није дужан да приликом подношења понуде доказује испуњеност обавезних услова, односно у понуди не мора да доставља доказе из члана 75. став 1. тачке **1), 2) , 4)** ЗЈН.
Ради евиденције пристигле документације приликом отварања понуда, понуђачи могу доставити у понуди копију Решења о упису понуђача у регистар или да у понуди наведу податак да су извршили упис у Регистар понуђача.
Наручилац ће приликом стручне оцене понуда извршити проверу Регистра понуђача на сајту Агенције за привредне регистре.
- 1.6. Ако понуђач има седиште у иностраној држави, наручилац може да провери да ли су документи којима понуђач доказује испуњеност тражених услова издати од стране надлежних органа те државе.
- 1.7. Ако понуђач није могао да прибави тражена документа у року за подношење понуда, због тога што она до тренутка подношења понуда нису могла бити издата по прописима државе у којој понуђач има седиште и уколико уз понуду приложи одговарајући доказ за то, наручилац ће дозволити понуђачу да накнадно достави тражена документа у примереном року.
- 1.8. Ако се у држави у којој понуђач има седиште не издају докази из чл. 77 ЗЈН понуђач може, уместо доказа, приложити своју писану изјаву, дату под кривичном и материјалном одговорношћу оверену пред судским или управним органом, јавним бележником или другим надлежним органом те државе.
- 1.9. Уколико понуђач намерава да извршење набавке делимично повери подизвођачу (у обрасцу 1.Образаца понуде - понуђач мора навести проценат укупне вредности набавке који ће поверити подизвођачу који не може бити већи од 50%, као и део предмета набавке који ће се извршити преко подизвођача.
- 1.10. Понуђач у потпуности одговара Наручиоцу извршење обавеза из поступка јавне набавке, без обзира на број подизвођача и исти је дужан да наручиоцу, на његов захтев, омогући присуп код подизвођача ради утврђивања испуњености услова
- 1.11. Подизвођач мора испуњавати услове из члана 75. ЗЈН (тачке **1), 2) , 4)**).
- 1.12. Понуђач у понуди, за Подизвођача доставља доказе из члана 77. став 1. ЗЈН (тачке **1), 2) , 4)**) као и из тачке 5. истог, за део набавке који ће извршити преко подизвођача.

- 1.13. Уколико је за извршење дела јавне набавке чија вредност не прелази 10 % укупне вредности јавне набавке потребно испунити обавезан услов из члана 75. став 1. тачка 5. ЗЈН, понуђач може доказати испуњеност тог услова преко подизвођача којем је поверио извршење тог дела набавке.
- 1.14. Наручилац може, на захтев подизвођача и где природа предмета набавке то дозвољава пренети доспела потраживања директно подизвођачу, за део набавке који се извршава преко тог подизвођача. У овом случају, Наручилац је дужан да омогући добављачу да приговори ако потраживање није доспело. Оваква правила поступања, не утичу на одговорност понуђача.
- 1.15. Добављач не може ангажовати као подизвођача лице које није навео у понуди, у суротном ће Наручилац реализовати средство обезбеђења и раскунути уговор осим ако би раскидом уговора претрпео знатну штету. У овом случају наручилац је дужан обавестити организацију надлежну за конкуренцију. Изузетак од овог правила постоји у случају кад, уколико је на страни подизвођача након подношења понуде настала трајнија неспособност плаћања, ако то лице испуњава све услове одређене за подизвођача, и уколико се добије претходна сагласност Наручиоца.
- 1.16. Уколико понуду поднесе Група понуђача (заједничка понуда) потребно је то навести у понуди (у обрасцу 1 Садржаја понуде). Сваки понуђач из Групе понуђача мора да испуни услове из члана 75. став 1. од тачке **1), 2) , 4)** ЗЈН, што доказује достављањем доказа из члана 77. ЗЈН, а остале услове из члана 76. ЗЈН испуњавају заједно, осим ако Наручилац из оправданих разлога не одреди другачије. Услов из члана 75. став 1. тачка 5. ЗЈН дужан је да испуни понуђач из групе понуђача којем је поверено извршење дела набавке, за који је неопходна испуњеност тог услова.
- 1.17. **Саставни део заједничке понуде је споразум** којим се понуђачи из групе међусобно и према Наручиоцу обавезују на извршење јавне набавке, а који обавезно садржи податке о:
- 1) податке о члану групе који ће бити носилац посла, односно који ће поднети понуду и који ће заступати групу понуђача пред наручиоцем и
 - 2) опис послова сваког од понуђача из групе понуђача у извршењу уговора.
- 1.18. Понуђачи који поднесу заједничку понуду одговарају неограничено солидарно према Наручиоцу.
- 1.19. Наручилац може да тражи од чланова групе понуђача да у понудама наведу имена и одговарајуће професионалне квалификације лица која ће бити одговорна за извршење уговора.
- 1.20. Задруга понуду може поднети самостално у своје име, а за рачун задругара или заједничку понуду у име задругара. Ако задруга подноси понуду у своје име, за обавезе из поступка јавне набавке и уговора о јавној набавци одговара задруга и задругари у складу са законом. Ако задруга подноси понуду у име задругара, за обавезе из поступка јавне набавке и уговора о јавној набавци неограничено солидарно одговарају задругари.
- 1.21. Уколико понуђач не докаже да испуњава обавезне и додатне услове за учешће у овом поступку јавне набавке, понуда ће бити одбијена као неприхватљива.

2. Конкурсна документација – измене, допуне и појашњења конкурсне документације

- 2.1. Уколико наручилац у року предвиђеном за подношење понуда измени или допуни конкурсну документацију, Наручилац ће без одлагања измене или допуне објавити на Порталу јавних набавки и на својој интернет страници.
- 2.2. Ако наручилац измени или допуни конкурсну документацију осам или мање дана пре истека рока за подношење понуда, дужан је да продужи рок за подношење понуда.
- 2.3. У складу са чланом 63. став 2. ЗЈН заинтересовано лице може у писаном облику тражити од наручиоца додатне информације или појашњења у вези са припремањем понуде, при чему може да укаже наручиоцу и на евентуално уочене недостатке и неправилности у

конкурсној документацији, и то најкасније 5 (пет) дана пре истека рока за подношење понуда, на адресу Кнегиње Љубице 29, 11000 Београд или путем факса број +381 11 366 4087 са назнаком «За набавку број ВНУ-333/15», као и електронским путем на e-mail milorad.sreckovic@gsp.co.rs са истомознаком. Наручилац ће одговор објавити на Порталу јавних набавки, Порталу јавних набавки града Београда и интернет страници Наручиоца у року од три дана од дана пријема захтева.

- 2.4. Тражење појашњења или додатних информација у вези са припремањем понуда, није дозвољено телефонским путем.
- 2.5. Ако је документ из поступка јавне набавке достављен од стране Наручиоца или понуђача путем факса или електронске поште, страна која је извршила достављање дужна је од друге стране да захтева да на исти начин потврди пријем тог документа, што је друга страна дужна и да учини када је то неопходно као доказ да је достављање извршено.
- 2.6. По истеку рока за подношење понуда, Наручилац не може да мења, нити да допуњује конкурсну документацију.

3. Језик понуде

- 3.1. Понуђачи су дужни да понуду сачине на српском језику према захтевима из конкурсне документације.
- 3.2. За делове понуде који су на страном језику (за доказе тражене Конкурсном документацијом и остала пратећа документа, осим за сертификате) а уколико би Наручилац у поступку прегледа и оцене понуде утврдио да би део понуде требало да буде преведен на српски језик, одредиће понуђачу примерен рок у коме је дужан да изврши превод тог дела понуде.
- 3.3. У случају спора, релевантна је верзија понуде дата на српском језику.

4. Подношење понуда, измене понуде и опозив понуде

- 4.1. Понуда мора бити припремљена и поднета у складу са позивом за подношење понуда и Конкурсном документацијом.
- 4.2. Понуђач понуду подноси непосредно или путем поште. Понуда се подноси у затвореној коверти или кутији, затвореној на начин да се приликом отварања са сигурношћу може утврдити да се први пут отвара.
- 4.3. Понуђач који је самостално поднео понуду, не може истовремено да учествује у заједничкој понуди или као подизвођач, нити да учествује у више заједничких понуда.
- 4.4. Наручилац је дужан да одбије све понуде које су поднете супротно забрани из претходног става (тач. 4.3), сходно члану 87. став 5. ЗЈН.
- 4.5. У року за подношење понуда, понуђач може да измени, допуни или опозове своју понуду, на начин одређен за подношење понуда, односно тако што ће у затвореној коверти доставити допуну понуде са назнаком "**ДОПУНА/ИЗМЕНА ПОНУДЕ ЗА ЈАВНУ НАБАВКУ БР. ВНУ-333/15**". Допуна понуде мора бити достављена наручиоцу пре истека рока за подношење понуда на начин одређен за подношење понуда. У случају да понуђач жели да опозове достављену понуду, потребно је да опозив понуде достави наручиоцу пре истека рока за подношење понуда у затвореној коверти са назнаком "**ОПОЗИВ ПОНУДЕ ЗА ЈАВНУ НАБАВКУ БР. ВНУ-333/15**". Понуђач не може да опозове понуду након истека рока за подношење понуда.
- 4.6. Документација дата у понуди, по окончаном поступку, не враћа се понуђачу (изузев достављеног средства обезбеђења).

5. Трошкови припремања понуде

- 5.1. Трошкове припреме и подношења понуде сноси искључиво понуђач и не може тражити од наручиоца накнаду трошкова.
- 5.2. Ако поступак јавне набавке буде обустављен, из разлога који су на страни наручиоца, Наручилац је дужан да понуђачу надокнади трошкове израде узорка или модела, ако су

израђени у складу са техничким спецификацијама Научиоца и трошкове прибављања средства обезбеђења, под условом да је понуђач доставио образац 5 у својој понуди.

6. Понуда са варијантама

- 6.1. Понуде са варијантама у било ком смислу нису дозвољене (варијанте цена, произвођача, начина плаћања или рокова испоруке, начина тј. поступка израде или обраде, гарантних рокова и др.).

7. Поверљивост процеса

- 7.1. Процес оцењивања понуда до момента доношења одлуке сматра се поверљивим.
- 7.2. Информације које се односе на преглед, појашњење, оцењивање и поређење понуда, као и препорука за доделу уговора неће бити откривени понуђачима, нити било којој другој особи која није службено укључена у овај процес док се не донесе одлука о исходу тендера.
- 7.3. Свако настојање понуђача или његових агената да утичу на Наручиочево оцењивање понуда или одлуку о избору резултираће **ОДБИЈАЊЕМ** његове понуде.

8. Додатна објашњења, контрола и допуштене исправке

- 8.1. Ради помоћи у прегледу, вредновању и упоређивању понуда, Наручилац може, у складу са одредбама чл. 93. став 1. ЗЈН, тражити од сваког понуђача додатна објашњења његове понуде, а може да врши контролу и (увид) код понуђача односно његовог подизвођача.
- 8.2. Наручилац не може да захтева, дозволи или понуди промену елемената понуде који су од значаја за примену критеријума за доделу уговора, односно промену којом би се понуда која је неодговарајућа или неприхватљива, учинила одговарајућом, односно прихватљивом, осим ако другачије не пролази из природе поступка јавне набавке.
- 8.3. Наручилац може уз сагласност понуђача да изврши исправке рачунских грешака уочених приликом разматрања понуде по окончаном поступку отварања понуда.
- 8.4. У случају разлике између јединичне и укупне цене, меродавна је јединична цена.
- 8.5. Уколико се понуђач не сагласи са исправком рачунских грешака, таква понуда биће оцењена као неприхватљива.

9. Неуобичајено ниска цена

- 9.1. Наручилац може да одбије понуду због неуобичајено ниске цене, сходно члану 92. став 1. ЗЈН.
- 9.2. Уколико Наручилац оцени да понуда садржи неуобичајено ниску цену, дужан је да од Понуђача захтева детаљно образложење свих њених саставних делова које сматра меродавним сходно члану 92. став 3. ЗЈН.
- 9.3. За одговор из тачке 9.2 Наручилац ће понуђачу оставити рок од 5 дана од дана пријема захтева, за достављање разјашњења.
- 9.4. Наручилац је дужан да по добијању образложења из претходне тачке, провери меродавне саставне елементе понуде.

10. Критеријуми за доделу уговора

- 10.1 Критеријум за доделу уговора је најнижа понуђена цена (укупна вредност - укупан збир јединичних цена за извршење услуге) (по партијама предмета набавке).

Резервни критеријум (уколико 2 или више понуђача доставе понуду са идентичном понуђеном ценом - по партијама предмета набавке):

- I. Уколико 2 или више понуђача доставе понуду са идентичном понуђеном ценом (по партијама предмета набавке), предност при додели уговора ће имати понуда са краћим роком извршења.
- II. Уколико све понуде са идентичном понуђеном ценом (по партијама предмета набавке) имају и идентичан рок извршења, предност при додели уговора ће имати понуда са дужином гарантног периода.

III. Уколико све понуде са идентичном понуђеном ценом имају идентичан рок извршења, и идентичан гарантни период, предност при додели уговора ће имати понуда са дужином роком важења понуде (опција понуде).

11. Разлози за одбијање понуде

11.1. Понуда ће бити одбијена:

- (1) уколико поседује битне недостатке
- (2) уколико није одговарајућа
- (3) уколико ограничава права Наручиоца
- (4) уколико условљава права Наручиоца
- (5) уколико ограничава обавезе понуђача

11.2. Наручилац може донети Одлуку о додели уговора понуђачу чија понуда садржи понуђену цену већу од процењене вредности јавне набавке ако није већа од упоредиве тржишне цене и ако су понуђене цене у свим одговарајућим понудама веће од процењене вредности јавне набавке.

11.3. Битни недостаци понуде су:

- (6) уколико понуђач не докаже да испуњава обавезне услове за учешће
- (7) уколико понуђач не докаже да испуњава додатне услове (у случају када су додатни услови прописани Конкурсном документацијом)
- (8) уколико понуђач није доставио тражено средство обезбеђења
- (9) уколико је понуђени рок важења понуде краћи од прописаног
- (10) уколико понуда садржи друге недостатке због којих није могуће утврдити стварну садржину понуде или није могуће упоредити је са другим понудама

11.4. Благовремена понуда је понуда која је примљена од стране наручиоца у року одређеном у позиву за подношење понуда.

11.5. Одговарајућа понуда је понуда која је благовремена и за коју је утврђено да потпуно испуњава све техничке спецификације.

11.6. Прихватљива понуда је понуда која је благовремена, коју наручилац није одбио због битних недостатака, која је одговарајућа, која не ограничава, нити условљава права наручиоца или обавезе понуђача и која не прелази износ процењене вредности јавне набавке.

12. Увид у документацију

12.1. Понуђач има право да изврши увид у документацију о спроведеном поступку јавне набавке после доношења одлуке о додели уговора, односно одлуке о обустави поступка о чему може поднети писмени захтев наручиоцу.

12.2. Наручилац је дужан да лицу из претходног става, омогући увид у документацију и копирање документације из поступка о трошку подносиоца захтева, у року од два дана од дана пријема писаног захтева, уз обавезу да заштити податке у складу са чланом 14. Закона о јавним набавкама.

13. Захтев за заштиту права

13.1. Захтев за заштиту права подноси се Наручиоцу, а копија се истовремено доставља Републичкој комисији за заштиту права у поступцима јавних набавки (у даљем тексту: Републичка комисија).

13.2. Захтев за заштиту права може се поднети у току целог поступка јавне набавке, против сваке радње наручиоца, осим ако ЗЈН није другачије одређено.

13.3. Захтев за заштиту права којим се оспорава врста поступка, садржина позива за подношење понуда или конкурсне документације сматраће се благовременим ако је примљен од стране наручиоца најкасније седам дана пре истека рока за подношење понуда, без обзира на начин достављања и уколико је подносилац захтева у складу са чланом 63. став 2. овог закона указао наручиоцу на евентуалне недостатке и неправилности, а наручилац исте није отклонио.

- 13.4. Захтев за заштиту права којим се оспоравају радње које наручилац предузме пре истека рока за подношење понуда, а након истека рока од седам дана, сматраће се благовременим уколико је поднет најкасније до истека рока за подношење понуда.
- 13.5. После доношења одлуке о додели уговора, одлуке о закључењу оквирног споразума и одлуке о обустави поступка, рок за подношење захтева за заштиту права је десет дана од дана објављивања одлуке на Порталу јавних набавки, а пет дана од доношења одлуке о додели уговора на основу оквирног споразума у складу са чланом 40а овог закона.
- 13.6. Захтевом за заштиту права не могу се оспоравати радње наручиоца предузете у поступку јавне набавке ако су подносиоцу захтева били или могли бити познати разлози за његово подношење пре истека рока за подношење захтева из члана 149. ст. 3. и 4. ЗЈН, а подносилац захтева га није поднео пре истека тог рока.
- 13.7. Ако је у истом поступку јавне набавке поново поднет захтев за заштиту права од стране истог подносиоца захтева, у том захтеву се не могу оспоравати радње наручиоца за које је подносилац захтева знао или могао знати приликом подношења претходног захтева.
- 13.8. Наручилац објављује обавештење о поднетом захтеву за заштиту права на Порталу јавних набавки и на својој интернет страници најкасније у року од два дана од дана пријема захтева за заштиту права.
- 13.9. У случају поднетог захтева за заштиту права наручилац не може донети одлуку о додели уговора, одлуку о закључењу оквирног споразума, одлуку о признавању квалификације и одлуку о обустави поступка, нити може закључити уговор о јавној набавци пре доношења одлуке о поднетом захтеву за заштиту права, осим у случају преговарачког поступка из члана 36. став 1. тачка 3) овог закона.
- 13.10. Одговорно лице наручиоца може донети одлуку да наручилац предузме активности наведен у претходном ставу пре доношења одлуке о поднетом захтеву за заштиту права, када би задржавање активности наручиоца у поступку јавне набавке, односно у извршењу уговора о јавној набавци проузроковало велике тешкоће у раду или пословању наручиоца које су несразмерне вредности јавне набавке, а која мора бити образложена.
- 13.11. Републичка комисија, на предлог наручиоца, може дозволити наручиоцу да предузме наведених активности из става 13.9. пре доношења одлуке о поднетом захтеву за заштиту права, када би задржавање активности наручиоца у поступку јавне набавке, односно у извршењу уговора о јавној набавци значајно угрозило интерес Републике Србије.
- 13.12. Одредбама члана 151. ЗЈН одређено је шта захтев за заштиту права садржи.
- 13.13. Ако поднети захтев за заштиту права не садржи све обавезне елементе из члана 151. став 1., наручилац ће такав захтев одбацити закључком.
- 13.14. Против закључка наручиоца из члана 151. став 2. ЗЈН подносилац захтева може у року од три дана од дана пријема закључка поднети жалбу Републичкој комисији, док копију жалбе истовремено доставља наручиоцу.
- 13.15. Сходно одредбама члана 156. ЗЈН, подносилац захтева за заштиту права је дужан да на Рачун буџета Републике Србије број: 840-30678845-06 уплати таксу у износу од:
- 120.000,00 динара ако се захтев за заштиту права подноси пре отварања понуда или ако процењена вредност јавне набавке, односно понуђена цена понуђача којем је додељен уговор није већа од 120.000.000,00 динара;
 - 0,1 % процењене вредности јавне набавке, односно понуђене цене понуђача којем је додељен уговор, ако је та вредност већа од 120.000.000,00 динара.
- Шифра плаћања: 153 или 253; позив на број: ВНУ-333/15; сврха уплате: Такса за ЗЗП; ЈКП ГСП Београд са назнаком набавке бр. ВНУ-333/15; Корисник: Буџет Републике Србије.
- 13.16. Увид у ближе информације о подношењу захтева за заштиту права понуђачи могу извршити на сајту Републичке Комисије за заштиту права у поступцима јавних набавки - <http://www.kjn.gov.rs/ci/uputstvo-o-uplati-republike-administrativne-takse.html>.

14. Предност за домаћег понуђача

- 14.1. У случају примене критеријума најниже понуђене цене, а у ситуацији када постоје понуде домаћег и страног понуђача који пружа услугу, наручилац ће изабрати понуду домаћег понуђача под условом да његова понуђена цена није већа од 5% у односу на најнижу понуђену цену страног понуђача, сходно чл. 86. став 3. ЗЈН.
- 14.2. У понуђену цену страног понуђача урачунавају се и царинске даџбине.
- 14.3. Домаћи понуђач је правно лице резидент у смислу закона којим се уређује порез на добит правних лица, односно физичко лице резидент у смислу закона којим се уређује порез на доходак грађана.

15. Поверљивост понуде

- 15.1. Понуђач не може да означи поверљивим следеће податке:
- Цене из понуде, опцију понуде, рок извршења, услове и начин плаћања и гарантни период
 - Произвођача уграђених добара, каталожне бројеве произвођача и земљу порекла
 - Доказе о испуњености услова из члана 75. и 76.ЗЈН
- 15.2. Податке које сматра поверљивим треба осенчити и написати «поверљиво». Уколико је цео документ (цео лист) поверљив у заглављу документа написати поверљиво и оверити печатом.
- 15.3. Податке које понуђач означи поверљивим, означава само поверљивост податка у односу на остале учеснике на тендеру, а не може да значи поверљивост у односу на Наручиоца.
- 15.4. Наручилац је дужан да чува све податке о понуђачима садржане у понуди које је као такве, у складу са законом, понуђач означио као поверљиве.
- 15.5. Наручилац је дужан да одбије давање информације која би значила повреду поверљивости података добијених у понуди.
- 15.6. Наручилац је дужан да чува као пословну тајну имена, заинтересованих лица, понуђача и подносилаца пријава, као и податке о поднетим понудама, односно пријавама, до отварања понуда, односно пријава.
- 15.7. Неће се сматрати поверљивим докази о испуњености обавезних услова, цена и други подаци из понуде који су од значаја за примену елемената критеријума и рангирање понуде.
- 15.8. Наручилац у конкурсној документацији може захтевати заштиту поверљивости података које понуђачима ставља на располагање, укључујући и њихове подизвођаче.
- 15.9. Наручилац може условити преузимање конкурсне документације потписивањем изјаве или споразума о чувању поверљивих података уколико ти подаци представљају пословну тајну у смислу закона којим се уређује заштита пословне тајне или представљају тајне податке у смислу закона којим се уређује тајност података.
- 15.10. Лице које је примило податке одређене као поверљиве дужно је да их чува и штити, без обзира на степен те поверљивости.

16. Попуњавање образаца

- 16.1. Обрасци дати у конкурсној документацији попуњавају се, потписују и оверавају од стране овлашћеног лица понуђача или овлашћеног представника понуђача у случају подношења заједничке понуде.
- 16.2. Попуњавање образаца и Модела уговора није дозвољено графитном оловком, пенкалом или фломастером. Уколико понуђач начини грешку у попуњавању образаца датих у конкурсној документацији, свака исправка (бељење или подебљавање бројева и слова) мора бити оверена и парафирана од стране одговорног лица понуђача.
- 16.3. Уколико понуђач наступа са Групом понуђача (заједничка понуда), попуњавање, потписивање и овера образаца у конкурсној документацији врши се у складу са споразумом којим се понуђачи из групе међусобно и према наручиоцу обавезују на извршење јавне

набавке, а који је саставни део заједничке понуде (осим образаца 5 и 7 који морају потписати сви чланови групе посебно - наведене образце копирати онолико пута колико има понуђача у Заједничкој понуди).

- 16.4. Уколико понуђач наступа са подизвођачем, попуњавање, потписивање и оверу образасца у конкурсној документацији врши понуђач.

17. Присуствовање јавном отварању понуда

- 17.1. Отварање понуда је јавно.

17.2. Пре почетка отварања понуда, представник понуђача који ће присуствовати поступку отварања понуда и активно учествовати, дужан је да Комисији за јавну набавку преда писано пуномоћје/овлашћење.

17.3. Пуномоћје/овлашћење на основу кога ће присутни представник доказати овлашћење за активно учешће у поступку јавног отварања понуда (увид у понуде, давање примедби на поступак отварања, оверавање пристиглих понуда, потписивање и преузимање Записника по завршеном отварању, итд...) мора бити оверено печатом и потписано од стране овлашћеног лица понуђача.

17.4. Уколико представник понуђача не достави наведено пуномоћје/овлашћење, представник ће бити третиран као општа јавност и неће моћи да активно учествују у поступку отварања.

17.5. Уколико отварању понуда присуствује законски заступник понуђача, неопходно је да се као такав легитимише путем извода из АПР-а и личног документа (лична карта, пасош, возачка дозвола и др.). Уколико понуђач не достави наведени извода из АПР-а, Комисија ће, пре почетка отварања понуда, извршити проверу податка на сајту Агенције за привредне регистре.

18. Рок за закључење уговора

18.1. Наручилац је дужан да уговор о јавној набавци достави понуђачу којем је уговор додељен у року од осам дана од дана протекла рока за подношење захтева за заштиту права.

18.2. Понуђач је дужан да потписани уговор достави наручиоцу у року не дужем од пет дана рачунајући од дана када му је достављен уговор на потписивање, осим у случају оправданих разлога, тј, објективних околности када рок може бити дужи о чему је понуђач дужан обавестити наручиоца.

18.3. Наручилац може и пре истека рока за подношење захтева за заштиту права закључити уговор о јавној набавци:

- на основу оквирног споразума
- у случају примене преговарачког поступка из чл. 36. став 1. тач. 3) ЗЈН
- у случају примене система динамичке набавке
- у случају поступка јавне набавке мале вредности из чл. 39. став 6. ЗЈН
- ако је поднета само једна понуда, осим у преговарачком поступку без објављивања позива за подношење понуда

18.4. Ако је захтев за заштиту права поднет након закључења уговора у складу са чланом 112. Став 2. ЗЈН наручилац не може извршити уговор о јавној набавци до доношења одлуке о поднетом захтеву за заштиту права, осим ако Републичка комисија на предлог наручиоца не одлучи другачије или уколико Одговорно лице наручиоца донесе одлуку да наручилац предузме горе наведене активности, када би задржавање активности наручиоца у поступку јавне набавке, односно у извршењу уговора о јавној набавци проузроковало велике тешкоће у раду или пословању наручиоца које су несразмерне вредности јавне набавке, а која мора бити образложена.

18.5. Уколико Наручилац не достави потписан Уговор понуђачу у року из става 18.2., понуђач није дужан да потпише уговор што се неће сматрати одустајањем од понуде и не може због тога сносити било какве последице, осим ако је поднет благовремен захтев за заштиту права.

- 18.6. Уколико понуђач не достави потписан уговор у року не дужем од пет дана рачунајући од дана када му је достављен уговор на потписивање, осим у случају околности из тач. 18.2., сматраће се да је одустао од потписивања уговора и наручилац ће реализовати достављено средство обезбеђења за озбиљност понуде .
- 19. Валута и начин на који мора бити наведена и изражена цена у понуди и начин промене уговорене цене**
- 19.1. Вредности се у поступку јавне набавке исказују у динарима.
- 19.2. Понуђач је дужан да у обрасцу понуде наведе укупну цену у динарима, без ПДВ-а, а која укључује и све зависне трошкове који прате извршење набавке.
- 19.3. Ако понуђена цена укључује увозну царину и друге дажбине, понуђач је дужан да тај део одвојено искаже у динарима.
- 19.4. Промена уговорене цене могућа је након протекла 3 месеца од дана потписивања уговора за процена раста или пада за више од 5% вредности динара у односу на ЕУР-о од дана потписивања уговора по просечном средњем курсу НБС(ЕУР-а/ДИН) за месец који предходи подношењу захтева за промену цена (средњи курс за сваки дан x број дана у месецу / број дана = просечни курс за предходни месец).
- 19.5. Уколико у току уговореног периода на тржишту наступе наведене околности, Извршилац има право да по једном од основа наведених у структури цене поднесе захтев за промену цене.
- 20. Поштовање обавеза које произилазе из важећих прописа о заштити на раду, запошљавању и условима рада и заштите животне средине и права интелектуалне својине трећих лица**
- 20.1. Понуђач је дужан да при састављању своје понуде поштује обавезе које произилазе из важећих прописа о заштити на раду, запошљавању и условима рада, заштити животне средине
- 20.2. Накнаду за коришћење патента као и одговорност за повреду заштићених права интелектуалне својине трећих лица сноси искључиво понуђач.
- 21. Негативне референце**
- 21.1. Сходно члану 82. Закона о јавним набавкама (Службени гласник РС број 124/12,14/15 и 68/15), Наручилац може одбити понуду понуђача уколико поседује доказ да је понуђач у претходне три године пре објављивање позива за подношење понуда у поступку јавне набавке:
- 1) поступао супротно забрани из чл. 23. и 25. ЗЈН
 - 2) учинио повреду конкуренције;
 - 3) доставио неистините податке у понуди или без оправданих разлога одбио да закључи уговор о јавној набавци, након што му је уговор додељен;
 - 4) одбио да достави доказе и средства обезбеђења на шта се у понуди обавезао.
- 21.2. Наручилац може одбити понуду уколико поседује доказ који потврђује да понуђач није испуњавао своје обавезе по раније закљученим уговорима о јавним набавкама који су се односиле на добра која су предмет ове набавке, за период од претходне три године пре објављивање позива за подношење понуда.
- Доказ из претходног става ове тачке може бити:
- 1) правоснажна судска одлука или коначна одлука другог надлежног органа;
 - 2) исправа о реализованом средству обезбеђења испуњења обавеза у поступку јавне набавке или испуњења уговорних обавеза;
 - 3) исправа о наплаћеној уговорној казни;
 - 4) рекламације потрошача, односно корисника, ако нису отклоњене у уговореном року;
 - 5) извештај надзорног органа о изведеним радовима који нису у складу са пројектом, односно уговором;
 - 6) изјава о раскиду уговора због неиспуњења битних елемената уговора дата на начин и под условима предвиђеним законом којим се уређују облигациони односи;
 - 7) доказ о ангажовању на извршењу уговора о јавној набавци лица која нису означена у понуди као подизвођачи, односно чланови групе понуђача;

- 21.3. Наручилац може одбити понуду ако поседује доказ из тачке 21.2. став 2. 1) ове тачке (правоснажна судска одлука или коначна одлука другог надлежног органа) који се односи на поступак који је спровео или уговор који је закључио и други наручилац ако је предмет јавне набавке истоврстан.
- 21.4. Уколико се понуђач налази на списку негативних референци, који води Управа за јавне набавке, за предмет јавне набавке који је истоврстан овом предмету јавне набавке, Наручилац ће понуду тог понуђача одбити као неприхватљиву.

22. Измене података код понуђача, пре закључења Уговора

- 22.1. Уколико након отварања понуда дође до промене у пословном имену понуђача, седишту понуђача (улица, број), правној форми, промени генералног директора/директора, односно лица које ће потписати Уговор, понуђач мора одмах о томе обавестити Наручиоца писаним путем на адресу Кнегиње Љубице 29, 11000 Београд или путем факса број +381 11 366-4087.

23. Измена током трајања уговора

- 23.1. Наручилац може након закључења уговора о јавној набавци без спровођења поступка јавне набавке повећати обим предмета набавке, с тим да се вредност уговора може повећати максимално до 5% од укупне вредности првобитно закљученог уговора, при чему укупна вредност повећања уговора не може да буде већа од 5.000.000,00 динара, односно 10.000.000,00 динара за наручиоце из области водопривреде, енергетике, саобраћаја и поштанских услуга, под условом да је та могућност јасно и прецизно наведена.
- 23.2. Након закључења уговора о јавној набавци наручилац може да дозволи промену цене и других битних елемената уговора из објективних разлога који морају бити јасно и прецизно одређени у конкурсној документацији, уговору о јавној набавци, односно предвиђени посебним прописима. Променом цене не сматра се усклађивање цене са унапред јасно дефинисаним параметрима у уговору и конкурсној документацији.
- 23.3. У случају овим случајевима наручилац је дужан да донесе одлуку о измени уговора и да у року од три дана од дана доношења исту објави на Порталу јавних набавки.
- 23.4. Неће се сматрати изменом уговора, исправка рачунских и других техничких грешака у уговору.

24. Обавезе за изабраног понуђача

- 24.1. Гарантни лист за извршену услугу
Изабрани понуђач се обавезује да приликом испоруке након извршења услуге, Купцу достави гарантни лист са условима гаранције и детаљним упутством за пријемну магацинску контролу.
- 24.2. Изабрани понуђач преузима карданска вратила у пријемном магацину ГСП-а и доставља их након ремонта такође у пријемни магацин ГСП-а
- 24.3. Изабрани понуђач мора приликом ремонта задржати приближно постојећу масу карданских вратила
- 24.4. Уз сваки испоручени ремонтван склоп изабрани понуђач мора да достави контролни лист о контроли рада на пробном столу (техничке карактеристике – макс.дозвољени момент, дужина у сабијеном стању, дужина телескопирања, макс.угао преламања склопа, контролни бр. Обртаја балансирања....).
- 24.5. На ремонтваном вратилу мора да стоји трајна ознака ремонтне радионице (знак/лого/назив,месец и година ремонта)
- 24.6. Доказ о пореклу уграђених добара
Изабрани понуђач је у обавези да, у било ком тренутку испоруке, на захтев Наручиоца достави доказ о пореклу уграђених добара.
У циљу провере порекла уграђених добара увозног порекла Наручилац задржава право да од изабраног понуђача захтева да Наручиоцу достави Пакинг листу и Царинску исправу.
- 24.7 Наручилац ће након потписивања уговора са изабраним понуђачем формирати Комисију од три члана, чији ће задатак бити да изврше: записничку примопредају вратила, дефектажу са представницима изабраног понуђача и технички пријем ремонтванних вратила.
- 24.8 Дефектажа пре извршења услуге и технички пријем након извршења услуге вршиће се у просторијама извршиоца услуге, који је у обавези да после техничког пријема карданских вратила иста допреми у Пријемни магацин Наручиоца.

24.9 Уколико цена ремонта прелази 60% цене новог дела, Наручилац задржава право да одустане од ремонта, при чему Понуђач задржава право на надокнаду трошкова дефектаже.

24.10 Извршилац ремонта за партију 2. у обавези је да испоручи 4 ремонтвана вратила, а након пробне уградње на трамвају и сагласности СП Централа и преостала.

24.11 ЗА ДОБРО ИЗВРШЕЊЕ ПОСЛА

Понуђач коме је додељен уговор дужан је да у року и на начин предвиђен моделом уговора, достави као средство обезбеђења за добро извршење посла – БЛАНКО СОПСТВЕНУ МЕНИЦУ са меничним овлашћењем да Наручилац може поунити меницу на износ **10% уговорене вредности без ПДВ-а.

Уз меницу и менично овлашћење, понуђач је дужан да достави и картон депонованих потписа овлашћених лица и копију копију потврде Народне Банке Србије о извршеној регистрацији менице.

Меница и менично писмо-овлашћење морају бити потписани од стране лица које је наведено у картону депонованих потписа и морају бити оверени печатом понуђача.

Добро извршење посла подразумева извршење свих уговором преузетих обавеза од стране изабраног понуђача, на начин и у роковима који су уговорени.

Наручилац може да реализује достављену меницу у свим ситуацијама када изабрани понуђач не испуњава све уговором преузете обавезе на начин и у роковима који су уговорени, као што је: неизвршење услуге, делимично извршење услуге, кашњење у извршењу услуге дуже од 10 (десет) календарских дана, не решавање рекламација у уговореном року, ангажовање као подивођача лица које није навео у понуди, као и неотклањање неисправности у гарантном року.

Ако не наступе околности наведене у претходном ставу, Наручилац се обавезује да меницу из Извршиоцу врати у року од 3 дана по истеку гарантног периода.

Понуђач коме је додељен уговор може уместо менице доставити банкарску гаранцију као средство за добро извршење посла, безусловну и плативу на први позив и без приговора, на износ од 10% од укупно уговорене вредности без ПДВ-а, која мора бити наплатива у свим ситуацијама када понуђач не поштује све уговорне обавезе на начин и у року који је уговорен, као што је: неизвршење услуге, делимично извршење услуге, кашњење у извршењу услуге дуже од 10 (десет) календарских дана, не решавање рекламација у уговореном року, ангажовање као подивођача лица које није навео у понуди, као и неотклањање неисправности у гарантном року и која мора важити све време трајања гарантног периода.

Наручилац неће наплатити средство за добро извршење посла у ситуацијама када је до кашњења у извршењу услуге дошло услед наступања околности (виша сила) које онемогућавају Извршиоца да изврши посао у уговореном року, или наступања других објективних околности које су наступиле после закључења уговора (настале независно од воље Извршиоца), а које Извршилац није никако могао избећи, отклонити, предвидети, о чему Извршилац мора да достави доказ.

Уколико не наступе горе наведене околности, Наручилац је дужан да након истека рока средство обезбеђења, без одлагања, исто врати Понуђачу коме је додељен уговор.

Све трошкове добијања, продужења и активирања гаранције сноси изабрани понуђач.

VIII ОБРАЗАЦ ПОНУДЕ И ОСТАЛИ ОБАВЕЗНИ ОБРАСЦИ КОЈЕ ЈЕ ПОНУЂАЧ ДУЖАН ДА ДОСТАВИ УЗ ПОНУДУ

Напомена: ПОНУДА мора бити достављена на ОБРАСЦИМА 1-8 или на обрасцима идентичне садржине

1) ОПШТИ ПОДАЦИ О ПОНУЂАЧУ/ПОДИЗВОЂАЧУ/ЗАЈЕДНИЧКА ПОНУДА - Образац 1

Образац општих података о понуђачу/подизвођачу/заједничка понуда попуњава, потписује и оверава понуђач или овлашћени представник понуђача у случају заједничке понуде - Образац 1. Уколико понуђач намерава да извршење набавке делимично повери подизвођачу потребно је да у обрасцу 1 наведе све податке о подизвођачу (пословно име или скраћени назив из одговарајућег регистра, адреса седишта, матични број, ПИБ, лице за контакт, телефон, факс, део набавке који ће бити поверен подизвођачу и податак о проценту укупне вредности набавке који ће поверити подизвођачу). Образац 1 копирати онолико пута колико има подизвођача у понуди и за сваког навести све податке.

У случају подношења заједничке понуде (Група понуђача), потребно је Образац 1 копирати онолико пута колико има понуђача у Заједничкој понуди и у наведеном обрасцу (образац 1 – Општи подаци о понуђачу), у рубрици подаци о понуђачу попунити све податке о сваком понуђачу понаособ.

У случају подношења заједничке понуде, (Група понуђача) уз Образац 1 доставља споразум којим се понуђачи из групе међусобно и према наручиоцу обавезују на извршење јавне набавке, а који обавезно садржи податке о:

- 1) податке о члану групе који ће бити носилац посла, односно који ће поднети понуду и који ће заступати групу понуђача пред наручиоцем и
- 2) опис послова сваког од понуђача из групе понуђача у извршењу уговора.

2) ОБРАЗАЦ ПОНУДЕ - Образац 2

Образац понуде мора бити попуњен, потписан и оверен од стране понуђача (свака страна обрасца понуде) - Образац 2.

У обрасцу понуде понуђач попуњава захтеване податке.

Све стране обрасца понуде попуњава, потписује и оверава понуђач или овлашћени представник понуђача у случају заједничке понуде.

Након закључења уговора о јавној набавци наручилац може да дозволи промену цене или других битних елемената уговора (рокова извршења, начина и рокова плаћања, гарантног периода) само из објективних разлога који нису постојали у моменту закључења уговора и на које уговорне стране нису могле утицати својом вољом (нпр. ванредне околности, измена законских прописа који су у вези са предметом уговора, велике осцилације цена на тржишту..)

а) Цене у понуди

Све цене морају бити изражене у српским динарима и са урачунатим зависним трошковима набавке на паритету магацин ГСП-а.

Уколико понуђач у својој понуди наведе попусте и/или посебне погодности, ти попусти/посебне погодности неће бити од утицаја приликом избора најповољније понуде, уколико нису укалкулисани у саму понуду (дату цену).

Уколико понуђач исказе цену у страниј валути, а наручилац ту могућност није предвидео конкурсном документацијом, понуда ће бити одбијена као неприхватљива.

б) Начин плаћања и рокови плаћања

Рок одложеног плаћања који је наручилац спреман да прихвати је 45 дана од дана испостављања исправне фактуре Наручиоцу.

Уз фактуру за плаћање Извршилац доставља доказ да је услуга извршена.

Доказ из претходног става представља Записник о извршеној услузи које су дужни потписати овлашћени представници обе уговорне стране

Сваки понуђени рок дужи од 45 дана, биће рок од 45 дана.

Наручилац не издаје финансијске гаранције плаћања.

Наручилац не прихвата никакво додатно условљавање од стране понуђача по питању услова, рока и начина плаћања.

в) Рокови извршења

Најдужи рок преузимања карданских вратила на ремонт а који наручилац може да прихвати је 3 дана од пријема писаног позива наручиоца.

Најдужи рок извршења услуге, тј.испоруке ремонтованих карданских вратила који наручилац може да прихвати је 10 дана од датума потписивања дефектационих листа од стране Комисије Наручиоца.

Наручилац не прихвата никакво додатно условљавање од стране понуђача по питању рока извршења.

Место извршења услуге је на локацији Наручиоца према техничкој спецификацији.

г) Рок важења понуде (опција понуде)

Рок важења понуде не може бити краћи од 30 дана од дана јавног отварања понуда.

Понуда у којој није дат рок важности понуде (опција понуде) као и понуда која има краћи рок важења од минимално захтеваног у претходном ставу биће одбијена као неприхватљива

д) Гарантни период

Минимални гарантни период а коју је Наручилац спреман да прихвати је 100.000 пређених километара , рачунајући од дана уградње ремонтованих карданских вратила.

3) СТРУКТУРА ЦЕНЕ - Образац 3

Понуђач уз понуду доставља Образац структуре цене (Образац 3) у складу са чланом 12. Правилника о обавезним елементима конкурсне документације у поступцима јавних набавки и начину доказивања испуњености услова (Сл.гласник РС 86/15).

За сваку врсту услуге потребно је уписати следеће:

- Врсту услуге на коју се односи структура цене - **колона 1,**
- Јединичну цену без ПДВ-а - **колона 2,**
- Износ за сваки од трошкова који чини наведену јединичну цену (понуђач сам одлучује које елементе ће навести и исказати у динарима - нпр. набавна цена материјала, трошкови испоруке/превоза, монтаже, царине, радне снаге... итд.). Збир свих наведених трошкова треба да чини јединичну цену без ПДВ-а - **колона 3**
- Стопу ПДВ-а (у процентима) - **колона 4,**
- Износ ПДВ-а на наведену јединичну цену - **колона 5,**
- Износ укупне цене без ПДВ-а (јединична цена x количина) - **колона 6,**
- Износ ПДВ-а на укупну цену - **колона 7,**
- Износ укупне цене са ПДВ-ом - **колона 8.**

Дозвољено је да Понуђач Образац 3 копира онолико пута колико је потребно.

Образац структуре цене попуњава, потписује и оверава понуђач или овлашћени представник понуђача у случају заједничке понуде - Образац 3.

Цене наведене у Обрасцу 3 морају одговарати ценама наведеним у Обрасцу понуде.

4) ОБРАЗАЦ ТРОШКОВА ПРИПРЕМЕ ПОНУДЕ - Образац 4

Понуђач може да у оквиру понуде достави укупан износ и структуру трошкова припремања понуде.

Понуђач попуњава, потписује и оверава, а у случају заједничке понуде овлашћени представник Образац трошкова припреме понуде - Образац 4, уколико понуђач доставља образац трошкова.

Образац треба да садржати трошкове израде узорка или модела ако су израђени у складу са техничким спецификацијама Наручиоца и трошкове прибављања средстава обезбеђења.

Уколико понуђач у понуди не достави Образац 4 или га не достави на начин како је то захтевано, наручилац неће бити у обавези да надокнади трошкове припремања понуде ако обустави поступак јавне набавке из разлога који су на страни наручиоца.

5) ОБРАЗАЦ ИЗЈАВЕ О НЕЗАВИСНОЈ ПОНУДИ - Образац 5

Понуђач потписује и оверава печатом, а у случају заједничке понуде сви чланови групе потписују и оверавају печатом, изјаву којом потврђује под пуном материјалном и кривичном одговорношћу, да је понуду поднео независно, без договора са другим понуђачима или заинтересованим лицима - Образац 5.

У случају постојања основане сумње у истинитост изјаве о независној понуди, наручилац ће одмах обавестити организацију надлежну за заштиту конкуренције.

6) МЕНИЧНО ПИСМО-ОВЛАШЋЕЊЕ ЗА ОЗБИЉНОСТ ПОНУДЕ - Образац 6

Понуђач попуњава, потписује и оверава, а у случају заједничке понуде овлашћени представник, Образац менично писмо -овлашћење за озбиљност понуде (које мора бити потписано од стране овлашћеног лица из картона депонованих потписа) - Образац 6

Уз Образац меничног писма потребно је доставити:

- бланко сопствену меницу (само потписана од стране овлашћеног лица из картона депонованих потписа и оверена печатом понуђача)
- картон депонованих потписа (из пословне банке понуђача)
- копију потврде Народне Банке Србије о извршеној регистрацији менице.

Уколико понуђач не достави копију потврде Народне Банке Србије о извршеној регистрацији менице, Наручилац ће извршити проверу код Народне Банке Србије да ли је меница наведеног серијског броја регистрована.

Менично овлашћење треба да гласи на износ од минимум 5% укупне вредности понуде без ПДВ-а. Меница и менично писмо-овлашћење морају бити потписани од стране лица које је наведено у картону депонованих потписа и морају бити оверени печатом понуђача.

Бланко сопствена меница за озбиљност понуде ће бити враћена понуђачу, након закључења уговора, даном достављања менице за добро извршење посла.

7) ИЗЈАВА ПОНУЂАЧА О ПОШТОВАЊУ ОБАВЕЗА ИЗ ВАЖЕЋИХ ПРОПИСА О ЗАШТИТИ НА РАДУ, ЗАПОШЉАВАЊУ И УСЛОВИМА РАДА, ЗАШТИТИ ЖИВОТНЕ СРЕДИНЕ, ДА НЕМА ЗАБРАНУ ОБАВЉАЊА ДЕЛАТНОСТИ КОЈА ЈЕ НА СНАЗИ У ВРЕМЕ ПОДНОШЕЊА ПОНУДА - Образац 7

Образац изјаве о поштовању обавеза из важећих прописа о заштити на раду, запошљавању и условима рада, заштити животне средине, да нема забрану обављања делатности која је на снази у време подношења понуде - Образац 7.

Уколико понуду подноси група понуђача, Изјава мора бити потписана од стране овлашћеног лица сваког понуђача из групе понуђача и оверена печатом (сваки од понуђача доставља посебну изјаву).

Уколико понуђач у понуди не достави Образац 7 или га не достави на начин како је то захтевано понуда ће бити одбијена као неприхватљива.

8) МОДЕЛ УГОВОРА - Образац 8

Понуђач, а у случају заједничке понуде овлашћени представник, попуњава заглавље модела уговора (тачка 1 модела уговора), потписује исти и оверава. Може да попуни и битне елементе уговора - цене, рок извршења услуге, начин и рок плаћања, гарантни период и друге уговорне обавезе.

Уколико исти не буду попуњени, а попуњени су у Обрасцу понуде, биће меродавни подаци из понуде.

ПОНУДА КОЈА НЕ САДРЖИ СВЕ ОБРАСЦЕ, ОСИМ ОБРАСЦА ТРОШКОВА ПРИПРЕМАЊА ПОНУДЕ (4), ИЛИ ОБРАСЦЕ КОЈИ СУ ИДЕНТИЧНИ НАВЕДЕНИМ ОБРАСЦИМА, ДОКАЗЕ И ЗАХТЕВЕ ДЕФИНИСАНЕ КОНКУРСНОМ ДОКУМЕНТАЦИЈОМ БИЋЕ ОДБИЈЕНА КАО НЕПРИХВАТЉИВА. НАРУЧИЛАЦ НЕЋЕ ОДБИТИ ПОНУДУ У СИТУАЦИЈИ КАДА ИЗ ПОНУДЕ МОЖЕ УТВРДИТИ ИСПУЊЕНОСТ ЗАХТЕВАНОГ УСЛОВА (нпр. ако се подаци налазе у једном од образаца, а не налазе се у другом обрасцу).

IX ТЕНДЕРСКИ ОБРАСЦИ

ОПШТИ ПОДАЦИ О ПОНУЂАЧУ/ПОДИЗВОЂАЧУ/ЗАЈЕДНИЧКА ПОНУДА		ОБРАЗАЦ 1
ПОДАЦИ О ПОНУЂАЧУ		
Назив понуђача		
Назив и седиште понуђача (улица, број, место)		
Општина		
Генерални директор/директор		
Лице које ће потписати уговор		
Лице за контакт		
Број телефона		
Број факса		
Електронска пошта		
Текући рачун предузећа и назив пословне банке понуђача		
Матични број предузећа		
Порески идентификациони број предузећа		
Тип понуђача (правна форма организације предузећа – ДОО, АД, Јавно предузеће, ортачко, командитно...)		
Организациони део (опционо) Односи се на постојање огранака (да ли је ОЈ, Погон, Јединице...), уколико исти не постоје у оквиру предузећа није потребно ништа уносити.		
Понуђач наводи да ли је уписан и Регистар понуђача који води АПР (ЗАОКРУЖИТИ ДА или НЕ)	ДА	НЕ
ЗАЈЕДНИЧКА ПОНУДА: У случају подношења заједничке понуде (Група понуђача), потребно је заокружити "ДА" (Уколико има више учесника заједничке понуде, копирати образац 1 онолико пута колико је УЧЕСНИКА У ЗАЈЕДНИЧКОЈ ПОНУДИ и за сваког попунити податке о понуђачу)	ДА	
ПОДАЦИ О ПОДИЗВОЂАЧУ		
Назив и седиште подизвођача		
Лице за контакт		
Телефон и факс		
Електронска пошта		
Матични број предузећа		
Порески идентификациони број предузећа		
Део НАБАВКЕ који ће бити поверен подизвођачу		
Процент укупне вредности набавке који ће понуђач поверити подизвођачу		
Датум:	Потпис	
Печат понуђача		

ОБРАЗАЦ ПОНУДЕ

ОБРАЗАЦ 2
страна 1/14

ПАРТИЈА 1: КАРДАНСКА ВРАТИЛА ЗА АУТОБУСЕ

ПОЗИЦИЈА 1: VRATILO, KARDANSKO L= 810φ165VOITH IK103/201 REM.,
ШИФРА ГСП 108635905

Обавезни радови при ремонту карданских вратила		Јединична цена без ПДВ-а		
1	Расклапање карданског вратила			
2	Чишћење, одмашћивање и прање делова карданског вратила			
3	Пескирање делова			
4	Дефектација делова			
5	Замена истрошених делова и оправка			
6	Површинска заштита делова (подмазивање и лакирање)			
7	Склапање карданског вратила			
8	Завршна контрола			
9	Уравнотежење (балансирање) карданског вратила			
Обавезно замењиви делови при ремонту карданског вратила		Укупна цена без ПДВ-а		
Крст кардана-комплет са шољама (8 комада), игличастим лежајевима (SKF, FAG, TIMKEN или одговарајући) (8 комада), ускочницима (8 комада), заптивачима (2 сета)				
Мазалице (2 комада)				
Повремено замењиви делови, по потреби	Коефицијент очекиване замењивости	Количина	Јединична цена без ПДВ-а	Цена очекиване замењивости (Јединична цена без ПДВ-а * коефицијент очекиване замењивости)
Виљушка карданског вратила са цевима карданског вратила...коефицијент замењивости	($\kappa \leq 0.1$)	1		
Виљушка карданског вратила са прирубницом...коефицијент замењивости	($\kappa \leq 0.15$)	1		
Клизни склоп карданског вратила...коефицијент замењивости	($\kappa \leq 0.35$)	1		
Укупна вредност (збир јединичних цена обавезних радова и обавезно замењивих делова + збир цена очекиване замењивости за делове који се мењају по потреби) за ремонт 1 ком VRATILO, KARDANSKO L= 810φ165VOITH IK103/201 REM. без укљученог ПДВ-а				_____ дин
Укупна вредност (збир јединичних цена обавезних радова и обавезно замењивих делова + збир цена очекиване замењивости за делове који се мењају по потреби) за ремонт 2 ком VRATILO, KARDANSKO L= 810φ165VOITH IK103/201 REM. без укљученог ПДВ-а				_____ д

М.П.

ПОНУБАЧ

ОБРАЗАЦ ПОНУДЕ		ОБРАЗАЦ 2 страна 2/14			
ПОЗИЦИЈА 2: VRATILO, KARDANSKO L= 685 VOITH A537.2 REM, ШИФРА ГСП 109440805					
Обавезни радови при ремонту карданских вратила				Јединична цена без ПДВ-а	
1	Расклапање карданског вратила				
2	Чишћење, одмашћивање и прање делова карданског вратила				
3	Пескирање делова				
4	Дефектација делова				
5	Замена истрошених делова и оправка				
6	Површинска заштита делова (подмазивање и лакирање)				
7	Склапање карданског вратила				
8	Завршна контрола				
9	Уравнотежење (балансирање) карданског вратила				
Обавезно замењиви делови при ремонту карданског вратила				Укупна цена без ПДВ-а	
Крст кардана-комплет са шољама (8 комада), игличастим лежајевима (SKF, FAG, TIMKEN или одговарајући) (8 комада), ускочницима (8 комада), заптивачима (2 сета)					
Мазалице (2 комада)					
ПОВРЕМЕНИ ЗАМЕЊИВИ ДЕЛОВИ, ПО ПОТРЕБИ					
Повремено замењиви делови, по потреби		Коефицијент очекиване замењивости	Количина	Јединична цена без ПДВ-а	Цена очекиване замењивости (Јединична цена без ПДВ-а * коефицијент очекиване замењивости)
Виљушка карданског вратила са цевима карданског вратила...коефицијент замењивости		($k \leq 0.1$)	1		
Виљушка карданског вратила са прирубницом...коефицијент замењивости		($k \leq 0.15$)	1		
Клизни склоп карданског вратила...коефицијент замењивости		($k \leq 0.35$)	1		
Укупна вредност (збир јединичних цена обавезних радова и обавезно замењивих делова + збир цена очекиване замењивости за делове који се мењају по потреби) за ремонт 1 ком VRATILO, KARDANSKO L= 685 VOITH A537.2 REM без укљученог ПДВ-а					_____ дин
Укупна вредност (збир јединичних цена обавезних радова и обавезно замењивих делова + збир цена очекиване замењивости за делове који се мењају по потреби) за ремонт 2 ком VRATILO, KARDANSKO L= 685 VOITH A537.2 REM без укљученог ПДВ-а					_____ дин

М.П.

ПОНУЂАЧ

ОБРАЗАЦ ПОНУДЕ

ОБРАЗАЦ 2
страна 3/14

**ПОЗИЦИЈА 3: VRATILO, KARDANSKO L= 625 MAN SG313 REM,
ШИФРА ГСП 109926405**

Обавезни радови при ремонту карданских вратила		Јединична цена без ПДВ-а		
1	Расклапање карданског вратила			
2	Чишћење, одмашћивање и прање делова карданског вратила			
3	Пескирање делова			
4	Дефектација делова			
5	Замена истрошених делова и оправка			
6	Површинска заштита делова (подмазивање и лакирање)			
7	Склапање карданског вратила			
8	Завршна контрола			
9	Уравнотежење (балансирање) карданског вратила			
Обавезно замењиви делови при ремонту карданског вратила		Укупна цена без ПДВ-а		
Крст кардана-комплет са шољама (8 комада), игличастим лежајевима (SKF, FAG, TIMKEN или одговарајући) (8 комада), ускочницима (8 комада), заптивачима (2 сета)				
Мазалице (2 комада)				
Повремено замењиви делови, по потреби	Коефицијент очекиване замењивости	Количина	Јединична цена без ПДВ-а	Цена очекиване замењивости (Јединична цена без ПДВ-а * коефицијент очекиване замењивости)
Виљушка карданског вратила са цевима карданског вратила...коефицијент замењивости	($k \leq 0.1$)	1		
Виљушка карданског вратила са прирубницом...коефицијент замењивости	($k \leq 0.15$)	1		
Клизни склоп карданског вратила...коефицијент замењивости	($k \leq 0.35$)	1		
Укупна вредност (збир јединичних цена обавезних радова и обавезно замењивих делова + збир цена очекиване замењивости за делове који се мењају по потреби) за ремонт 1 ком VRATILO, KARDANSKO L= 625 MAN SG313 REM без укљученог ПДВ-а				_____ дин
Укупна вредност (збир јединичних цена обавезних радова и обавезно замењивих делова + збир цена очекиване замењивости за делове који се мењају по потреби) за ремонт 7 ком VRATILO, KARDANSKO L= 625 MAN SG313 REM без укљученог ПДВ-а				_____ дин

М.П.

ПОНУБАЧ

ОБРАЗАЦ ПОНУДЕ

ОБРАЗАЦ 2
страна 4/14

ПОЗИЦИЈА 4: **VRATILO, KARDANSKO L= 590 SKL 0345C REM.,**
ШИФРА ГСП 110402005

Обавезни радови при ремонту карданских вратила		Јединична цена без ПДВ-а		
1	Расклапање карданског вратила			
2	Чишћење, одмашћивање и прање делова карданског вратила			
3	Пескирање делова			
4	Дефектација делова			
5	Замена истрошених делова и оправка			
6	Површинска заштита делова (подмазивање и лакирање)			
7	Склапање карданског вратила			
8	Завршна контрола			
9	Уравнотежење (балансирање) карданског вратила			
Обавезно замењиви делови при ремонту карданског вратила		Укупна цена без ПДВ-а		
Крст кардана-комплет са шољама (8 комада), игличастим лежајевима (SKF, FAG, TIMKEN или одговарајући) (8 комада), ускочницима (8 комада), заптивачима (2 сета)				
Мазалице (2 комада)				
Повремено замењиви делови, по потреби	Коефицијент очекиване замењивости	Количина	Јединична цена без ПДВ-а	Цена очекиване замењивости (Јединична цена без ПДВ-а * коефицијент очекиване замењивости)
Виљушка карданског вратила са цевима карданског вратила...коефицијент замењивости	($k \leq 0.1$)	1		
Виљушка карданског вратила са прирубницом...коефицијент замењивости	($k \leq 0.15$)	1		
Клизни склоп карданског вратила...коефицијент замењивости	($k \leq 0.35$)	1		
Укупна вредност (збир јединичних цена обавезних радова и обавезно замењивих делова + збир цена очекиване замењивости за делове који се мењају по потреби) за ремонт 1 ком VRATILO, KARDANSKO L= 590 SKL 0345C REM. без укљученог ПДВ-а				_____ дин
Укупна вредност (збир јединичних цена обавезних радова и обавезно замењивих делова + збир цена очекиване замењивости за делове који се мењају по потреби) за ремонт 4 ком VRATILO, KARDANSKO L= 590 SKL 0345C REM. без укљученог ПДВ-а				_____ дин

М.П.

ПОНУЂАЧ

ОБРАЗАЦ ПОНУДЕ

ОБРАЗАЦ 2
страна 5/14

**ПОЗИЦИЈА 5: VRATILO, KARDANSKO L= 620 VOITH A537.3.1 REM.,
ШИФРА ГСП 111025005**

Обавезни радови при ремонту карданских вратила		Јединична цена без ПДВ-а
1	Расклапање карданског вратила	
2	Чишћење, одмашћивање и прање делова карданског вратила	
3	Пескирање делова	
4	Дефектација делова	
5	Замена истрошених делова и оправка	
6	Површинска заштита делова (подмазивање и лакирање)	
7	Склапање карданског вратила	
8	Завршна контрола	
9	Уравнотежење (балансирање) карданског вратила	
Обавезно замењиви делови при ремонту карданског вратила		Укупна цена без ПДВ-а
Крст кардана-комплет са шољама (8 комада), игличастим лежајевима (SKF, FAG, TIMKEN или одговарајући) (8 комада), ускачницима (8 комада), заптивачима (2 сета)		
Мазалице (2 комада)		

Повремено замењиви делови, по потреби	Коефицијент очекиване замењивости	Количина	Јединична цена без ПДВ-а	Цена очекиване замењивости (Јединична цена без ПДВ-а * коефицијент очекиване замењивости)
Виљушка карданског вратила са цевима карданског вратила...коефицијент замењивости	($k \leq 0.1$)	1		
Виљушка карданског вратила са прирубницом...коефицијент замењивости	($k \leq 0.15$)	1		
Клизни склоп карданског вратила...коефицијент замењивости	($k \leq 0.35$)	1		
Укупна вредност (збир јединичних цена обавезних радова и обавезно замењивих делова + збир цена очекиване замењивости за делове који се мењају по потреби) за ремонт 1 ком VRATILO, KARDANSKO L= 620 VOITH A537.3.1 REM. без укљученог ПДВ-а				_____ дин
Укупна вредност (збир јединичних цена обавезних радова и обавезно замењивих делова + збир цена очекиване замењивости за делове који се мењају по потреби) за ремонт 3 ком VRATILO, KARDANSKO L= 620 VOITH A537.3.1 REM. без укљученог ПДВ-а				_____ дин

М.П.

ПОНУЂАЧ

ОБРАЗАЦ ПОНУДЕ

ОБРАЗАЦ 2
страна 6/14

**ПОЗИЦИЈА 6: VRATILO, KARDANSKO L=1470 IK201/E2 REM.,
ШИФРА ГСП 111068305**

Обавезни радови при ремонту карданских вратила		Јединична цена без ПДВ-а		
1	Расклапање карданског вратила			
2	Чишћење, одмашћивање и прање делова карданског вратила			
3	Пескирање делова			
4	Дефектација делова			
5	Замена истрошених делова и оправка			
6	Површинска заштита делова (подмазивање и лакирање)			
7	Склапање карданског вратила			
8	Завршна контрола			
9	Уравнотежење (балансирање) карданског вратила			
Обавезно замењиви делови при ремонту карданског вратила		Укупна цена без ПДВ-а		
Крст кардана-комплет са шољана (8 комада), игличастим лежајевима (SKF, FAG, TIMKEN или одговарајући) (8 комада), ускочницима (8 комада), заптивачима (2 сета)				
Мазалице (2 комада)				
Повремено замењиви делови, по потреби	Коефицијент очекиване замењивости	Количина	Јединична цена без ПДВ-а	Цена очекиване замењивости (Јединична цена без ПДВ-а * коефицијент очекиване замењивости)
Виљушка карданског вратила са цевима карданског вратила...коефицијент замењивости	($k \leq 0.1$)	1		
Виљушка карданског вратила са прирубницом...коефицијент замењивости	($k \leq 0.15$)	1		
Клизни склоп карданског вратила...коефицијент замењивости	($k \leq 0.35$)	1		
Укупна вредност (збир јединичних цена обавезних радова и обавезно замењивих делова + збир цена очекиване замењивости за делове који се мењају по потреби) за ремонт 1 ком VRATILO, KARDANSKO L=1470 IK201/E2 REM. без укљученог ПДВ-а				_____ дин
Укупна вредност (збир јединичних цена обавезних радова и обавезно замењивих делова + збир цена очекиване замењивости за делове који се мењају по потреби) за ремонт 2 ком VRATILO, KARDANSKO L=1470 IK201/E2 REM. без укљученог ПДВ-а				_____ дин

М.П.

ПОНУЂАЧ

ОБРАЗАЦ ПОНУДЕ

ОБРАЗАЦ 2
страна 7/14

ПОЗИЦИЈА 7: **VRATILO, KARDANSKO L=1390 IK201-EBRD. REM.,**
ШИФРА ГСП 111723805

Обавезни радови при ремонту карданских вратила		Јединична цена без ПДВ-а		
1	Расклапање карданског вратила			
2	Чишћење, одмашћивање и прање делова карданског вратила			
3	Пескирање делова			
4	Дефектација делова			
5	Замена истрошених делова и оправка			
6	Површинска заштита делова (подмазивање и лакирање)			
7	Склапање карданског вратила			
8	Завршна контрола			
9	Уравнотежење (балансирање) карданског вратила			
Обавезно замењиви делови при ремонту карданског вратила		Укупна цена без ПДВ-а		
Крст кардана-комплет са шољама (8 комада), игличастим лежајевима (SKF, FAG, TIMKEN или одговарајући) (8 комада), ускочницима (8 комада), заптивачима (2 сета)				
Мазалице (2 комада)				
Повремено замењиви делови, по потреби	Коефицијент очекиване замењивости	Количина	Јединична цена без ПДВ-а	Цена очекиване замењивости (Јединична цена без ПДВ-а * коефицијент очекиване замењивости)
Виљушка карданског вратила са цевима карданског вратила...коефицијент замењивости	($\kappa \leq 0.1$)	1		
Виљушка карданског вратила са прирубницом...коефицијент замењивости	($\kappa \leq 0.15$)	1		
Клизни склоп карданског вратила...коефицијент замењивости	($\kappa \leq 0.35$)	1		
Укупна вредност (збир јединичних цена обавезних радова и обавезно замењивих делова + збир цена очекиване замењивости за делове који се мењају по потреби) за ремонт 1 ком VRATILO, KARDANSKO L=1390 IK201-EBRD.REM. без укљученог ПДВ-а				_____ дин
Укупна вредност (збир јединичних цена обавезних радова и обавезно замењивих делова + збир цена очекиване замењивости за делове који се мењају по потреби) за ремонт 4 ком VRATILO, KARDANSKO L=1390 IK201-EBRD.REM. без укљученог ПДВ-а				_____ дин

М.П.

ПОНУЂАЧ

ОБРАЗАЦ ПОНУДЕ

ОБРАЗАЦ 2
страна 8/14

ПОЗИЦИЈА 8: **VRATILO, KARDANSKO L= 920 MAN SL283 REM.,**
ШИФРА ГСП 111724605

Обавезни радови при ремонту карданских вратила		Јединична цена без ПДВ-а		
1	Расклапање карданског вратила			
2	Чишћење, одмашћивање и прање делова карданског вратила			
3	Пескирање делова			
4	Дефектација делова			
5	Замена истрошених делова и оправка			
6	Површинска заштита делова (подмазивање и лакирање)			
7	Склапање карданског вратила			
8	Завршна контрола			
9	Уравнотежење (балансирање) карданског вратила			
Обавезно замењиви делови при ремонту карданског вратила		Укупна цена без ПДВ-а		
Крст кардана-комплет са шољама (8 комада), игличастим лежајевима (SKF, FAG, TIMKEN или одговарајући) (8 комада), ускочницима (8 комада), заптивачима (2 сета)				
Мазалице (2 комада)				
Повремено замењиви делови, по потреби	Коефицијент очекиване замењивости	Количина	Јединична цена без ПДВ-а	Цена очекиване замењивости (Јединична цена без ПДВ-а * коефицијент очекиване замењивости)
Виљушка карданског вратила са цевима карданског вратила...коефицијент замењивости	($\kappa \leq 0.1$)	1		
Виљушка карданског вратила са прирубницом...коефицијент замењивости	($\kappa \leq 0.15$)	1		
Клизни склоп карданског вратила...коефицијент замењивости	($\kappa \leq 0.35$)	1		
Укупна вредност (збир јединичних цена обавезних радова и обавезно замењивих делова + збир цена очекиване замењивости за делове који се мењају по потреби) за ремонт 1 ком VRATILO, KARDANSKO L= 920 MAN SL283 REM. без укљученог ПДВ-а				_____ дин
Укупна вредност (збир јединичних цена обавезних радова и обавезно замењивих делова + збир цена очекиване замењивости за делове који се мењају по потреби) за ремонт 2 ком VRATILO, KARDANSKO L= 920 MAN SL283 REM. без укљученог ПДВ-а				_____ дин

М.П.

ПОНУЂАЧ

ОБРАЗАЦ ПОНУДЕ	ОБРАЗАЦ 2 страна 9/14
-----------------------	---------------------------------

ПОЗИЦИЈА 9: VRATILO, KARDANSKO 0345C E3 REM., ШИФРА ГСП 112854005				
Обавезни радови при ремонту карданских вратила				Јединична цена без ПДВ-а
1	Расклапање карданског вратила			
2	Чишћење, одмашћивање и прање делова карданског вратила			
3	Пескирање делова			
4	Дефектација делова			
5	Замена истрошених делова и оправка			
6	Површинска заштита делова (подмазивање и лакирање)			
7	Склапање карданског вратила			
8	Завршна контрола			
9	Уравнотежење (балансирање) карданског вратила			
Обавезно замењиви делови при ремонту карданског вратила				Укупна цена без ПДВ-а
Крст кардана-комплет са шољама (8 комада), игличастим лежајевима (SKF, FAG, TIMKEN или одговарајући) (8 комада), ускочницима (8 комада), заптивачима (2 сета)				
Мазалице (2 комада)				
Повремено замењиви делови, по потреби	Коефицијент очекиване замењивости	Количина	Јединична цена без ПДВ-а	Цена очекиване замењивости (Јединична цена без ПДВ-а * коефицијент очекиване замењивости)
Виљушка карданског вратила са цевима карданског вратила...коефицијент замењивости	(к ≤ 0.1)	1		
Виљушка карданског вратила са прирубницом...коефицијент замењивости	(к ≤ 0.15)	1		
Клизни склоп карданског вратила...коефицијент замењивости	(к ≤ 0.35)	1		
Укупна вредност (збир јединичних цена обавезних радова и обавезно замењивих делова + збир цена очекиване замењивости за делове који се мењају по потреби) за ремонт 1 ком VRATILO, KARDANSKO 0345C E3 REM. без укљученог ПДВ-а				_____ дин
Укупна вредност (збир јединичних цена обавезних радова и обавезно замењивих делова + збир цена очекиване замењивости за делове који се мењају по потреби) за ремонт 4 ком VRATILO, KARDANSKO 0345C E3 REM. без укљученог ПДВ-а				_____ дин

М.П.

ПОНУЂАЧ

ОБРАЗАЦ ПОНУДЕ	ОБРАЗАЦ 2 страна 10/14
-----------------------	----------------------------------

ПОЗИЦИЈА 10: VRATILO, KARDANSKO L= 780 IK103F REM., ШИФРА ГСП 113183405				
Обавезни радови при ремонту карданских вратила				Јединична цена без ПДВ-а
1	Расклапање карданског вратила			
2	Чишћење, одмашћивање и прање делова карданског вратила			
3	Пескирање делова			
4	Дефектација делова			
5	Замена истрошених делова и оправка			
6	Површинска заштита делова (подмазивање и лакирање)			
7	Склапање карданског вратила			
8	Завршна контрола			
9	Уравнотежење (балансирање) карданског вратила			
Обавезно замењиви делови при ремонту карданског вратила				Укупна цена без ПДВ-а
Крст кардана-комплет са шољама (8 комада), игличастим лежајевима (SKF, FAG, TIMKEN или одговарајући) (8 комада), ускочницима (8 комада), заптивачима (2 сета)				
Мазалице (2 комада)				
Повремено замењиви делови, по потреби	Коефицијент очекиване замењивости	Количина	Јединична цена без ПДВ-а	Цена очекиване замењивости (Јединична цена без ПДВ-а * коефицијент очекиване замењивости)
Виљушка карданског вратила са цевима карданског вратила...коефицијент замењивости	(к ≤ 0.1)	1		
Виљушка карданског вратила са прирубницом...коефицијент замењивости	(к ≤ 0.15)	1		
Клизни склоп карданског вратила...коефицијент замењивости	(к ≤ 0.35)	1		
Укупна вредност (збир јединичних цена обавезних радова и обавезно замењивих делова + збир цена очекиване замењивости за делове који се мењају по потреби) за ремонт 1 ком VRATILO, KARDANSKO L= 780 IK103F REM. без укљученог ПДВ-а				_____ дин
Укупна вредност (збир јединичних цена обавезних радова и обавезно замењивих делова + збир цена очекиване замењивости за делове који се мењају по потреби) за ремонт 4 ком VRATILO, KARDANSKO L= 780 IK103F REM. без укљученог ПДВ-а				_____ дин

М.П.

ПОНУЂАЧ

ОБРАЗАЦ ПОНУДЕ	ОБРАЗАЦ 2 страна 11/14
-----------------------	----------------------------------

ПОЗИЦИЈА 11: VRATILO, KARDANSKO L= 815 IK 112N/218N REM., ШИФРА ГСП 113907005				
Обавезни радови при ремонту карданских вратила				Јединична цена без ПДВ-а
1	Расклапање карданског вратила			
2	Чишћење, одмашћивање и прање делова карданског вратила			
3	Пескирање делова			
4	Дефектација делова			
5	Замена истрошених делова и оправка			
6	Површинска заштита делова (подмазивање и лакирање)			
7	Склапање карданског вратила			
8	Завршна контрола			
9	Уравнотежење (балансирање) карданског вратила			
Обавезно замењиви делови при ремонту карданског вратила				Укупна цена без ПДВ-а
Крст кардана-комплет са шољама (8 комада), игличастим лежајевима (SKF, FAG, TIMKEN или одговарајући) (8 комада), ускочницима (8 комада), заптивачима (2 сета)				
Мазалице (2 комада)				
Повремено замењиви делови, по потреби	Коефицијент очекиване замењивости	Количина	Јединична цена без ПДВ-а	Цена очекиване замењивости (Јединична цена без ПДВ-а * коефицијент очекиване замењивости)
Виљушка карданског вратила са цевима карданског вратила...коефицијент замењивости	(к ≤ 0.1)	1		
Виљушка карданског вратила са прирубницом...коефицијент замењивости	(к ≤ 0.15)	1		
Клизни склоп карданског вратила...коефицијент замењивости	(к ≤ 0.35)	1		
Укупна вредност (збир јединичних цена обавезних радова и обавезно замењивих делова + збир цена очекиване замењивости за делове који се мењају по потреби) за ремонт 1 ком VRATILO, KARDANSKO L= 815 IK 112N/218N REM. без укљученог ПДВ-а				_____
				ДИН
Укупна вредност (збир јединичних цена обавезних радова и обавезно замењивих делова + збир цена очекиване замењивости за делове који се мењају по потреби) за ремонт 8 ком VRATILO, KARDANSKO L= 815 IK 112N/218N REM. без укљученог ПДВ-а				_____
				ДИН

М.П.

ПОНУЂАЧ

ОБРАЗАЦ ПОНУДЕ	ОБРАЗАЦ 2 страна 12/14
-----------------------	----------------------------------

ПОЗИЦИЈА 12: VRATILO, KARDANS L-740mm SA KANDZ.SPOJN.IK103 REM., ШИФРА ГСП 114331005				
Обавезни радови при ремонту карданских вратила				Јединична цена без ПДВ-а
1	Расклапање карданског вратила			
2	Чишћење, одмашћивање и прање делова карданског вратила			
3	Пескирање делова			
4	Дефектација делова			
5	Замена истрошених делова и оправка			
6	Површинска заштита делова (подмазивање и лакирање)			
7	Склапање карданског вратила			
8	Завршна контрола			
9	Уравнотежење (балансирање) карданског вратила			
Обавезно замењиви делови при ремонту карданског вратила				Укупна цена без ПДВ-а
Крст кардана-комплет са шољама (8 комада), игличастим лежајевима (SKF, FAG, TIMKEN или одговарајући) (8 комада), ускочницима (8 комада), заптивачима (2 сета)				
Мазалице (2 комада)				
Повремено замењиви делови, по потреби	Коефицијент очекиване замењивости	Количина	Јединична цена без ПДВ-а	Цена очекиване замењивости (Јединична цена без ПДВ-а * коефицијент очекиване замењивости)
Виљушка карданског вратила са цевима карданског вратила...коефицијент замењивости	(к ≤ 0.1)	1		
Виљушка карданског вратила са прирубницом...коефицијент замењивости	(к ≤ 0.15)	1		
Клизни склоп карданског вратила...коефицијент замењивости	(к ≤ 0.35)	1		
Укупна вредност (збир јединичних цена обавезних радова и обавезно замењивих делова + збир цена очекиване замењивости за делове који се мењају по потреби) за ремонт 1 ком VRATILO, KARDANS L-740mm SA KANDZ.SPOJN.IK103 REM. без укљученог ПДВ-а				_____ дин

УКУПНА ВРЕДНОСТ ПАРТИЈЕ 1 (УКУПАН ЗБИР УКУПНИХ ВРЕДНОСТИ ПОЗИЦИЈА 1-12) БЕЗ ПДВ-А	
УКУПНА ВРЕДНОСТ ПАРТИЈЕ 2 (УКУПАН ЗБИР ЈЕДИНИЧНИХ УКУПНИХ ВРЕДНОСТИ ПОЗИЦИЈА 1-12) СА ПДВ-ОМ	

М.П.

ПОНУЂАЧ

ОБРАЗАЦ ПОНУДЕ

ОБРАЗАЦ 2
страна 13/14

ПАРТИЈА 2: КАРДАНСКА ВРАТИЛА ЗА ТРАМВАЈЕ

VRATILO, KARDANSKO KT4 REMONTOVANO, ШИФРА ГСП 301750805				
Обавезни радови при ремонту карданских вратила				Јединична цена без ПДВ-а
1	Расклапање карданског вратила			
2	Чишћење, одмашћивање и прање делова карданског вратила			
3	Пескирање делова			
4	Дефектација делова			
5	Замена истрошених делова и оправка			
6	Површинска заштита делова (подмазивање и лакирање)			
7	Склапање карданског вратила			
8	Завршна контрола			
9	Уравнотежење (балансирање) карданског вратила			
Обавезно замењиви делови при ремонту карданског вратила				Укупна цена без ПДВ-а
Крст кардана-комплет са шољама (8 комада), игличастим лежајевима (SKF, FAG, TIMKEN или одговарајући) (8 комада), ускочницима (8 комада), заптивачима (2 сета)				
Мазалице (2 комада)				
Повремено замењиви делови, по потреби	Коефицијент очекиване замењивости	Количина	Јединична цена без ПДВ-а	Цена очекиване замењивости (Јединична цена без ПДВ-а * коефицијент очекиване замењивости)
Виљушка карданског вратила са цевима карданског вратила...коефицијент замењивости	($k \leq 0.1$)	1		
Виљушка карданског вратила са прирубницом...коефицијент замењивости	($k \leq 0.15$)	1		
Клизни склоп карданског вратила...коефицијент замењивости	($k \leq 0.35$)	1		
Укупна вредност (збир јединичних цена обавезних радова и обавезно замењивих делова + збир цена очекиване замењивости за делове који се мењају по потреби) за ремонт 1 ком VRATILO, KARDANSKO KT4 REMONTOVANO без укљученог ПДВ-а				_____ дин
Укупна вредност (збир јединичних цена обавезних радова и обавезно замењивих делова + збир цена очекиване замењивости за делове који се мењају по потреби) за ремонт 60 ком VRATILO, KARDANSKO KT4 REMONTOVANO без укљученог ПДВ-а				_____ дин

М.П.

ПОНУЂАЧ

ОБРАЗАЦ ПОНУДЕ	ОБРАЗАЦ 2 страна 14/14
-----------------------	----------------------------------

<u>Опција понуде важи:</u>	_____ дана од дана отварања понуда.
----------------------------	-------------------------------------

<u>Понуђени рок преузимања карданских вратила за све партије</u>	_____ дана од пријема писаног позива наручиоца
--	---

<u>Понуђени рок извршења услуге ремонта тј.испоруке ремонтаних карданских вратила за све партије</u>	_____ дана од дана потписивања дефектационих листа од стране Комисије Наручиоца
--	---

<u>Понуђени услови и начин плаћања за све партије</u>	_____ дана од достављања исправне фактуре Наручиоцу на плаћање
---	---

<u>Понуђени гарантни период на извршену услугу и уградњу добара</u>	Пређених _____ км рачунајући од дана уградње ремонтаних карданских вратила
---	---

<u>Посебне погодности:</u>	
----------------------------	--

Под пуном материјалном и кривичном одговорношћу изјављујем да су понуђена добра типа и произвођача како је и наведено у обрасцу 2.

М.П.

ПОНУЂАЧ

Овера чланова Комисије Наручиоца
1.
2.
3.
4.
5.
6.
7.

СТРУКТУРА ЦЕНЕ

ОБРАЗАЦ 3

УЧЕШЋЕ ЕЛЕМЕНАТА У СТРУКТУРИ ПОНУЂЕНЕ ЦЕНЕ

Врста услуге (број позиције)	Јединична цена	Навести све елементе који утичу на формирање понуђене цене				Стопа ПДВ-а	Износ ПДВ-а на јединичну цену	Укупна цена без ПДВ-а	Износ ПДВ-а На укупну цену	Укупна цена са ПДВ-ом
1	2	3				4	5	6	7	8

М.П.

ПОНУЂАЧ

ОБРАЗАЦ ТРОШКОВА ПРИПРЕМЕ ПОНУДЕ	ОБРАЗАЦ 4
----------------------------------	-----------

ОБРАЗАЦ ТРОШКОВА ПРИПРЕМАЊА ПОНУДЕ

Трошкови израде узорка (ако су израђени у складу са техничким спецификацијама наручиоца):

Редни број	Спецификација трошкова израде узорка	Износ без ПДВ-а (у динарима)	Износ са ПДВ-ом (у динарима)
Укупан износ (без ПДВ-а):			
Укупан износ (са ПДВ-ом):			

Трошкови прибављања средства обезбеђења:

Редни број	Спецификација трошкова прибављања средства обезбеђења	Износ без ПДВ-а (у динарима)	Износ са ПДВ-ом (у динарима)
Укупан износ (без ПДВ-а):			
Укупан износ (са ПДВ-ом):			

Напомена: Сходно одредбама члана 88. ЗЈН понуђач може да у оквиру понуде достави укупан износ и структуру трошкова припремања понуде. Трошкове припремања понуде сноси искључиво понуђач и не може тражити од наручиоца накнаду трошкова. Ако је поступак јавне набавке обустављен из разлога који су на страни наручиоца, наручилац је дужан да понуђачу надокнади трошкове израде узорка или модела, ако су израђени у складу са техничким спецификацијама наручиоца и трошкове прибављања средства обезбеђења, под условом да је понуђач доставио образац 5 у својој понуди.

М.П.

ПОНУЂАЧ

ИЗЈАВА О НЕЗАВИСНОЈ ПОНУДИ

ОБРАЗАЦ 5

ИЗЈАВА

Под пуном материјалном и кривичном одговорношћу, потврђујем да сам понуду поднео независно, без договора са другим понуђачима или заинтересованим лицима.

М.П.

ПОНУЂАЧ

Напомена: У случају постојања основане сумње у истинитост изјаве о независној понуди, Наручулац ће одмах обавестити организацију надлежну за заштиту конкуренције. Организација надлежна за заштиту конкуренције, може понуђачу, односно заинтересованом лицу изрећи меру забране учешћа у поступку јавне набавке ако утврди да је понуђач, односно заинтересовано лице повредило конкуренцију у поступку јавне набавке у смислу закона којим се уређује заштита конкуренције. Мера забране учешћа у поступку јавне набавке може трајати до две године. Повреда конкуренције представља негативну референцу, у смислу члана 82. став 1. тачка 2. Закона.

МЕНИЧНО ПИСМО-ОВЛАШЋЕЊЕ ЗА ОЗБИЉНОСТ ПОНУДЕ

ОБРАЗАЦ 6

На основу Закона о меници, тачака 1, 2 и 6 Одлуке о облику и садржини и начину коришћењу јединствених инструмената платног промета

ДУЖНИК:	
МАТИЧНИ БРОЈ:	
ПИБ:	
ТЕКУЋИ РАЧУН ДУЖНИКА:	

**ИЗДАЈЕ МЕНИЧНО ПИСМО-ОВЛАШЋЕЊЕ
- за корисника бланко сопствене менице -**

КОРИСНИК: ЈАВНО КОМУНАЛНО ПРЕДУЗЕЋЕ ГРАДСКО САОБРАЋАЈНО ПРЕДУЗЕЋЕ "БЕОГРАД", из Београда, Кнегиње Љубице 29 (у даљем тексту: Поверилац)

Предајемо Вам бланко сопствену (соло) меницу и овлашћујемо Повериоца, да меницу серијски број _____ може попунити у износу од 5% укупне вредности понуде без ПДВ за јавну набавку: **Ремонт карданских вратила возила - по партијама, бр. ВНУ-333/15.**

Овлашћујемо Јавно комунално предузеће Градско саобраћајно предузеће "Београд", да **попуни меницу на износ од 5% укупне вредности понуде без ПДВ-а** и да безусловно и без протеста и трошкова, вансудски у складу са важећим прописима изврши наплату са свих рачуна Дужника код свих пословних банака, а у корист Повериоца Јавног комуналног предузећа Градско саобраћајно предузеће "Београд", Кнегиње Љубице 29, Београд.

Овлашћујемо банке код којих имамо рачуне да исплату - плаћање изврше на терет свих наших рачуна, као и да поднети налог за наплату заведу у редослед чекања у случају да на рачунима уопште нема или нема довољно средстава или због поштовања приоритета у наплати са рачуна.

Дужник се одриче права на повлачење овог овлашћења, на стављање приговора на задужење и на сторнирање задужења по овом основу за наплату.

Поверилац може захтевати исплату менице ако:

- Дужник повуче своју понуду после отварања понуде
- Дужник одбије да закључи уговор након што понуда Дужника буде изабрана као најповољнија.
- Дужник не достави потписан уговор у року не дужем од пет дана рачунајући од дана када му је достављен уговор на потписивање
- Након закључења уговора, дужник не достави средство обезбеђења за добро извршење посла, на начин како је захтевано конкурсном документацијом.

МЕСТО И ДАТУМ

ИЗДАВАЛАЦ МЕНИЦЕ

М.П.

НАПОМЕНА: Менично писмо-овлашћење мора бити потписано од стране лица које је наведено у картону депонованих потписа.

ИЗЈАВА ПОНУЂАЧА О ПОШТОВАЊУ ОБАВЕЗА ИЗ ВАЖЕЋИХ ПРОПИСА О ЗАШТИТИ НА РАДУ, ЗАПОШЉАВАЊУ И УСЛОВИМА РАДА, ЗАШТИТИ ЖИВОТНЕ СРЕДИНЕ И ДА НЕМА ЗАБРАНУ ОБАВЉАЊА ДЕЛАТНОСТИ КОЈА ЈЕ НА СНАЗИ У ВРЕМЕ ПОДНОШЊА ПОНУДА

ОБРАЗАЦ 7

ИЗЈАВА

Под пуном материјалном и кривичном одговорношћу изјављујемо:

- Да смо приликом састављања понуде поштовали обавезе које произилазе из важећих прописа о заштити на раду, запошљавању и условима рада, заштити животне средине.
- Да немамо забрану обављања делатности која је на снази у време подношења понуде

М.П.

ПОНУЂАЧ

Напомена: Уколико понуду подноси група понуђача, Изјава мора бити потписана од стране овлашћеног лица сваког понуђача из групе понуђача и оверена печатом (сваки од понуђача доставља посебну изјаву).

МОДЕЛ УГОВОРА

ОБРАЗАЦ 8

УГОВОР

Закључен између уговорних страна:

1. _____, (назив и седиште Извршиоца),
_____ (име и презиме генералог директора/директора), (у даљем тексту: Извршилац), (Извршилац наступа да Подизвођачем _____ (назив и седиште подизвођача)

..... (назив понуђача из групе понуђача)
..... (назив понуђача из групе понуђача)
..... (назив понуђача из групе понуђача)

и

2. **Јавно комунално предузеће Градско саобраћајно предузеће "Београд"**, Београд, Кнегиње Љубице 29, које заступа директор ЈКП ГСП „Београд“ Жељко Милковић, дипл.маш.инж. (у даљем тексту: Наручилац), с друге стране.

ПРЕДМЕТ УГОВОРА: Набавка услуге: Ремонт карданских вратила возила - по партијама (партије: _____) у свему према захтеву Наручиоца из конкурсне документације број ВНУ-333/15 од 11.12.2015. године и усвојеној понуди Извршиоца код Наручиоца заведеној под бројем XIV-/__ од __.__.2015. године.

Члан 1.

Након спроведеног поступка за доделу уговора о јавној набавци, уговорне стране сагласно утврђују услове под којима се Извршилац обавезује да изврши, а Наручилац да плати услуге које су предмет овог Уговора у свему према овом Уговору.

Понуда Извршиоца, општи подаци о понуђачу, структура цене и технички услови из конкурсне документације чине саставни део овог Уговора.

Члан 2.

Извршилац услуге ће извршити преузимање карданских вратила која су предмет извршења услуге овог уговора (по врсти и количини) у року од _____ дана од дана писаног позива Наручиоца.

Извршење услуге која је предмет овог уговора (по врсти и количини), Извршилац ће извршити у року ____ дана од дана потписивања дефектационих листа од стране Комисије Наручиоца.

Дефектажу пре извршења услуге (дефектациона листа у прилогу) као и технички пријем након извршења услуге вршиће се у просторијама Извршиоца услуге, који је у обавези после техничког пријема карданских вратила да иста допреми у Пријемни магацин Наручиоца.

Извршилац услуге је дужан да преузима карданска вратила у пријемном магацину ГСП-а и доставља их након ремонта такође у пријемни магацин ГСП-а.

По извршеној услузи, извршилац је дужан да састави Записник о извршеној услузи у који треба да унесе податке о извршеним услугама, времену проведеном на раду, врсти квара, количини уграђеног материјала и узроку насталог квара.

Наручилац ће након потписивања уговора са Извршиоцем формирати Комисију од три члана, чији ће задатак бити да изврше: записничку примопредају вратила, дефектажу са представницима Извршиоца и технички пријем ремонтваних вратила.

Овај Записник, мора бити потписан од стране овлашћених представника обе уговорне стране, и исти се Наручиоцу доставља уз фактуру за плаћање, као доказ да је услуга извршена у свему према уговору.

Уколико цена ремонта прелази 60% цене новог дела, Наручилац задржава право да одустане од ремонта, при чему Понуђач задржава право на надокнаду трошкова дефектаже
Уколико наступи ситуација из претходног става овог члана, Извршилац је дужан да неремонтовано вратило, без одлагања, одмах врати Наручиоцу.

Члан 3.

Сви делови који се уграђују морају бити нови.

Извршилац се обавезује да услугу ремонта обави на начин да карданско вратило приближно задржи исту масу.

Уз сваки испоручени ремонтван склоп доставити контролни лист о контроли рада на пробном столу (техничке карактеристике - макс. дозвољени момент, дужина у сабијеном стању, дужина телескопирања, макс. угао преламања склопа, контролни бр. обртаја балансирања....).

На ремонтваном вратилу мора да стоји трајна ознака ремонтне радионице (знак/лого/назив, месец и година ремонта).

Запослена или на други начин ангажована лица за које је Извршилац доставио документацију у својој понуди у погледу испуњености кадровског капацитета ће учествовати у извршењу предметне услуге за све време важења овог Уговора.

Члан 4.

Извршилац се обавезује да извршење услуге која је предмет овог уговора у уговореном периоду врши по јединичним ценама, а према усвојеној понуди Извршиоца код Наручиоца заведеној под бројем XIV-___/___ од __.__.2015. године:

ПАРТИЈА 1: КАРДАНСКА ВРАТИЛА ЗА АУТОБУСЕ

ПОЗИЦИЈА 1: VRATILO, KARDANSKO L= 810ф165VOITH IK103/201 REM., ШИФРА ГСП 108635905		
Обавезни радови при ремонту карданских вратила		Јединична цена без ПДВ-а
1	Расклапање карданског вратила	
2	Чишћење, одмашћивање и прање делова карданског вратила	
3	Пескирање делова	
4	Дефектација делова	
5	Замена истрошених делова и оправка	
6	Површинска заштита делова (подмазивање и лакирање)	
7	Склапање карданског вратила	
8	Завршна контрола	
9	Уравнотежење (балансирање) карданског вратила	
Обавезно замењиви делови при ремонту карданског вратила		Укупна цена без ПДВ-а
Крст кардана-комплет са шољама (8 комада), игличастим лежајевима (SKF, FAG, TIMKEN или одговарајући) (8 комада), ускочницима (8 комада), заптивачима (2 сета)		
Мазалице (2 комада)		
Повремено замењиви делови, по потреби	Количина	Јединична цена без ПДВ-а
Виљушка карданског вратила са цевима карданског вратила...коэффициент замењивости	1	
Виљушка карданског вратила са прирубницом...коэффициент замењивости	1	
Клизни склоп карданског вратила...коэффициент замењивости	1	

ПОЗИЦИЈА 2: VRATILO, KARDANSKO L= 685 VOITH A537.2 REM, ШИФРА ГСП 109440805		
Обавезни радови при ремонту карданских вратила		Јединична цена без ПДВ-а
1	Расклапање карданског вратила	
2	Чишћење, одмашћивање и прање делова карданског вратила	
3	Пескирање делова	
4	Дефектација делова	
5	Замена истрошених делова и оправка	
6	Површинска заштита делова (подмазивање и лакирање)	
7	Склапање карданског вратила	
8	Завршна контрола	
9	Уравнотежење (балансирање) карданског вратила	
Обавезно замењиви делови при ремонту карданског вратила		Укупна цена без ПДВ-а
Крст кардана-комплет са шољама (8 комада), игличастим лежајевима (SKF, FAG, TIMKEN или одговарајући) (8 комада), ускочницима (8 комада), заптивачима (2 сета)		
Мазалице (2 комада)		
Повремено замењиви делови, по потреби		Јединична цена без ПДВ-а
	Количина	
Виљушка карданског вратила са цевима карданског вратила...коэффициент замењивости	1	
Виљушка карданског вратила са прирубницом...коэффициент замењивости	1	
Клизни склоп карданског вратила...коэффициент замењивости	1	

ПОЗИЦИЈА 3: VRATILO, KARDANSKO L= 625 MAN SG313 REM, ШИФРА ГСП 109926405		
Обавезни радови при ремонту карданских вратила		Јединична цена без ПДВ-а
1	Расклапање карданског вратила	
2	Чишћење, одмашћивање и прање делова карданског вратила	
3	Пескирање делова	
4	Дефектација делова	
5	Замена истрошених делова и оправка	
6	Површинска заштита делова (подмазивање и лакирање)	
7	Склапање карданског вратила	
8	Завршна контрола	
9	Уравнотежење (балансирање) карданског вратила	
Обавезно замењиви делови при ремонту карданског вратила		Укупна цена без ПДВ-а
Крст кардана-комплет са шољама (8 комада), игличастим лежајевима (SKF, FAG, TIMKEN или одговарајући) (8 комада), ускочницима (8 комада), заптивачима (2 сета)		
Мазалице (2 комада)		
Повремено замењиви делови, по потреби		Јединична цена без ПДВ-а
	Количина	

Виљушка карданског вратила са цевима карданског вратила...коэффицијент замењивости	1	
Виљушка карданског вратила са прирубницом...коэффицијент замењивости	1	
Клизни склоп карданског вратила...коэффицијент замењивости	1	

**ПОЗИЦИЈА 4: VRATILO, KARDANSKO L= 590 SKL O345C REM.,
ШИФРА ГСП 110402005**

Обавезни радови при ремонту карданских вратила		Јединична цена без ПДВ-а
1	Расклапање карданског вратила	
2	Чишћење, одмашћивање и прање делова карданског вратила	
3	Пескирање делова	
4	Дефектација делова	
5	Замена истрошених делова и оправка	
6	Површинска заштита делова (подмазивање и лакирање)	
7	Склапање карданског вратила	
8	Завршна контрола	
9	Уравнотежење (балансирање) карданског вратила	
Обавезно замењиви делови при ремонту карданског вратила		Укупна цена без ПДВ-а
Крст кардана-комплет са шољама (8 комада), игличастим лежајевима (SKF, FAG, TIMKEN или одговарајући) (8 комада), ускочницима (8 комада), заптивачима (2 сета)		
Мазалице (2 комада)		
Повремено замењиви делови, по потреби		Јединична цена без ПДВ-а
	Количина	
Виљушка карданског вратила са цевима карданског вратила...коэффицијент замењивости	1	
Виљушка карданског вратила са прирубницом...коэффицијент замењивости	1	
Клизни склоп карданског вратила...коэффицијент замењивости	1	

**ПОЗИЦИЈА 5: VRATILO, KARDANSKO L= 620 VOITH A537.3.1 REM.,
ШИФРА ГСП 111025005**

Обавезни радови при ремонту карданских вратила		Јединична цена без ПДВ-а
1	Расклапање карданског вратила	
2	Чишћење, одмашћивање и прање делова карданског вратила	
3	Пескирање делова	
4	Дефектација делова	
5	Замена истрошених делова и оправка	
6	Површинска заштита делова (подмазивање и лакирање)	
7	Склапање карданског вратила	
8	Завршна контрола	
9	Уравнотежење (балансирање) карданског вратила	
Обавезно замењиви делови при ремонту карданског вратила		Укупна цена без ПДВ-а
Крст кардана-комплет са шољама (8 комада), игличастим лежајевима (SKF, FAG, TIMKEN или одговарајући) (8 комада), ускочницима (8 комада), заптивачима (2 сета)		
Мазалице (2 комада)		
Повремено замењиви делови, по потреби		Јединична цена без ПДВ-а
	Количина	

Виљушка карданског вратила са цевима карданског вратила...коэффицијент замењивости	1	
Виљушка карданског вратила са прирубницом...коэффицијент замењивости	1	
Клизни склоп карданског вратила...коэффицијент замењивости	1	

**ПОЗИЦИЈА 6: VRATILO, KARDANSKO L=1470 IK201/E2 REM.,
ШИФРА ГСП 111068305**

Обавезни радови при ремонту карданских вратила		Јединична цена без ПДВ-а
1	Расклапање карданског вратила	
2	Чишћење, одмашћивање и прање делова карданског вратила	
3	Пескирање делова	
4	Дефектација делова	
5	Замена истрошених делова и оправка	
6	Површинска заштита делова (подмазивање и лакирање)	
7	Склапање карданског вратила	
8	Завршна контрола	
9	Уравнотежење (балансирање) карданског вратила	
Обавезно замењиви делови при ремонту карданског вратила		Укупна цена без ПДВ-а
Крст кардана-комплет са шољама (8 комада), игличастим лежајевима (SKF, FAG, TIMKEN или одговарајући) (8 комада), ускачницима (8 комада), заптивачима (2 сета)		
Мазалице (2 комада)		
Повремено замењиви делови, по потреби		Јединична цена без ПДВ-а
	Количина	
Виљушка карданског вратила са цевима карданског вратила...коэффицијент замењивости	1	
Виљушка карданског вратила са прирубницом...коэффицијент замењивости	1	
Клизни склоп карданског вратила...коэффицијент замењивости	1	

**ПОЗИЦИЈА 7: VRATILO, KARDANSKO L=1390 IK201-EBRD. REM.,
ШИФРА ГСП 111723805**

Обавезни радови при ремонту карданских вратила		Јединична цена без ПДВ-а
1	Расклапање карданског вратила	
2	Чишћење, одмашћивање и прање делова карданског вратила	
3	Пескирање делова	
4	Дефектација делова	
5	Замена истрошених делова и оправка	
6	Површинска заштита делова (подмазивање и лакирање)	
7	Склапање карданског вратила	
8	Завршна контрола	
9	Уравнотежење (балансирање) карданског вратила	
Обавезно замењиви делови при ремонту карданског вратила		Укупна цена без ПДВ-а
Крст кардана-комплет са шољама (8 комада), игличастим лежајевима (SKF, FAG, TIMKEN или одговарајући) (8 комада), ускачницима (8 комада), заптивачима (2 сета)		
Мазалице (2 комада)		
Повремено замењиви делови, по потреби		Јединична цена без ПДВ-а
	Количина	

Виљушка карданског вратила са цевима карданског вратила...коэффицијент замењивости	1	
Виљушка карданског вратила са прирубницом...коэффицијент замењивости	1	
Клизни склоп карданског вратила...коэффицијент замењивости	1	

**ПОЗИЦИЈА 8: VRATILO, KARDANSKO L= 920 MAN SL283 REM.,
ШИФРА ГСП 111724605**

Обавезни радови при ремонту карданских вратила		Јединична цена без ПДВ-а
1	Расклапање карданског вратила	
2	Чишћење, одмашћивање и прање делова карданског вратила	
3	Пескирање делова	
4	Дефектација делова	
5	Замена истрошених делова и оправка	
6	Површинска заштита делова (подмазивање и лакирање)	
7	Склапање карданског вратила	
8	Завршна контрола	
9	Уравнотежење (балансирање) карданског вратила	

Обавезно замењиви делови при ремонту карданског вратила

Укупна цена без ПДВ-а

Крст кардана-комплет са шољама (8 комада), игличастим лежајевима (SKF, FAG, TIMKEN или одговарајући) (8 комада), ускочницима (8 комада), заптивачима (2 сета)

Мазалице (2 комада)

Повремено замењиви делови, по потреби	Количина	Јединична цена без ПДВ-а
Виљушка карданског вратила са цевима карданског вратила...коэффицијент замењивости	1	
Виљушка карданског вратила са прирубницом...коэффицијент замењивости	1	
Клизни склоп карданског вратила...коэффицијент замењивости	1	

**ПОЗИЦИЈА 9: VRATILO, KARDANSKO O345C E3 REM.,
ШИФРА ГСП 112854005**

Обавезни радови при ремонту карданских вратила		Јединична цена без ПДВ-а
1	Расклапање карданског вратила	
2	Чишћење, одмашћивање и прање делова карданског вратила	
3	Пескирање делова	
4	Дефектација делова	
5	Замена истрошених делова и оправка	
6	Површинска заштита делова (подмазивање и лакирање)	
7	Склапање карданског вратила	
8	Завршна контрола	
9	Уравнотежење (балансирање) карданског вратила	

Обавезно замењиви делови при ремонту карданског вратила

Укупна цена без ПДВ-а

Крст кардана-комплет са шољама (8 комада), игличастим лежајевима (SKF, FAG, TIMKEN или одговарајући) (8 комада), ускочницима (8 комада), заптивачима (2 сета)

Мазалице (2 комада)

Повремено замењиви делови, по потреби	Количина	Јединична цена без ПДВ-а

Виљушка карданског вратила са цевима карданског вратила...коэффицијент замењивости	1	
Виљушка карданског вратила са прирубницом...коэффицијент замењивости	1	
Клизни склоп карданског вратила...коэффицијент замењивости	1	

**ПОЗИЦИЈА 10: VRATILO, KARDANSKO L= 780 IK103F REM.,
ШИФРА ГСП 113183405**

Обавезни радови при ремонту карданских вратила		Јединична цена без ПДВ-а
1	Расклапање карданског вратила	
2	Чишћење, одмашћивање и прање делова карданског вратила	
3	Пескирање делова	
4	Дефектација делова	
5	Замена истрошених делова и оправка	
6	Површинска заштита делова (подмазивање и лакирање)	
7	Склапање карданског вратила	
8	Завршна контрола	
9	Уравнотежење (балансирање) карданског вратила	
Обавезно замењиви делови при ремонту карданског вратила		Укупна цена без ПДВ-а
Крст кардана-комплет са шољама (8 комада), игличастим лежајевима (SKF, FAG, TIMKEN или одговарајући) (8 комада), ускочницима (8 комада), заптивачима (2 сета)		
Мазалице (2 комада)		
Повремено замењиви делови, по потреби		Јединична цена без ПДВ-а
	Количина	
Виљушка карданског вратила са цевима карданског вратила...коэффицијент замењивости	1	
Виљушка карданског вратила са прирубницом...коэффицијент замењивости	1	
Клизни склоп карданског вратила...коэффицијент замењивости	1	

**ПОЗИЦИЈА 11: VRATILO, KARDANSKO L= 815 IK 112N/218N REM.,
ШИФРА ГСП 113907005**

Обавезни радови при ремонту карданских вратила		Јединична цена без ПДВ-а
1	Расклапање карданског вратила	
2	Чишћење, одмашћивање и прање делова карданског вратила	
3	Пескирање делова	
4	Дефектација делова	
5	Замена истрошених делова и оправка	
6	Површинска заштита делова (подмазивање и лакирање)	
7	Склапање карданског вратила	
8	Завршна контрола	
9	Уравнотежење (балансирање) карданског вратила	
Обавезно замењиви делови при ремонту карданског вратила		Укупна цена без ПДВ-а
Крст кардана-комплет са шољама (8 комада), игличастим лежајевима (SKF, FAG, TIMKEN или одговарајући) (8 комада), ускочницима (8 комада), заптивачима (2 сета)		
Мазалице (2 комада)		
Повремено замењиви делови, по потреби		Јединична цена без ПДВ-а
	Количина	

Виљушка карданског вратила са цевима карданског вратила...коэффицијент замењивости	1	
Виљушка карданског вратила са прирубницом...коэффицијент замењивости	1	
Клизни склоп карданског вратила...коэффицијент замењивости	1	

ПОЗИЦИЈА 12: VRATILO, KARDANS L-740mm SA KANDZ.SPOJN.IK103 REM., ШИФРА ГСП 114331005

Обавезни радови при ремонту карданских вратила		Јединична цена без ПДВ-а
1	Расклапање карданског вратила	
2	Чишћење, одмашћивање и прање делова карданског вратила	
3	Пескирање делова	
4	Дефектација делова	
5	Замена истрошених делова и оправка	
6	Површинска заштита делова (подмазивање и лакирање)	
7	Склапање карданског вратила	
8	Завршна контрола	
9	Уравнотежење (балансирање) карданског вратила	
Обавезно замењиви делови при ремонту карданског вратила		Укупна цена без ПДВ-а
Крст кардана-комплет са шољама (8 комада), игличастим лежајевима (SKF, FAG, TIMKEN или одговарајући) (8 комада), ускочницима (8 комада), заптивачима (2 сета)		
Мазалице (2 комада)		
Повремено замењиви делови, по потреби		Јединична цена без ПДВ-а
	Количина	
Виљушка карданског вратила са цевима карданског вратила...коэффицијент замењивости	1	
Виљушка карданског вратила са прирубницом...коэффицијент замењивости	1	
Клизни склоп карданског вратила...коэффицијент замењивости	1	

Укупна вредност уговора за партију 1, без укљученог ПДВ-а износи: 660.000,00 динара, (словима: шестстотинашездесетхиљада динара), а са укљученим ПДВ-ом износи: 792.000,00 динара (словима: седамстотинадеведесетдвехиљаде динара).

ПАРТИЈА 2: КАРДАНСКА ВРАТИЛА ЗА ТРАМВАЈЕ

VRATILO, KARDANSKO KT4 REMONTOVANO, ШИФРА ГСП 301750805

Обавезни радови при ремонту карданских вратила		Јединична цена без ПДВ-а
1	Расклапање карданског вратила	
2	Чишћење, одмашћивање и прање делова карданског вратила	
3	Пескирање делова	
4	Дефектација делова	
5	Замена истрошених делова и оправка	
6	Површинска заштита делова (подмазивање и лакирање)	
7	Склапање карданског вратила	
8	Завршна контрола	
9	Уравнотежење (балансирање) карданског вратила	
Обавезно замењиви делови при ремонту карданског вратила		Укупна цена без ПДВ-а

Крст кардана-комплет са шољама (8 комада), игличастим лежајевима (SKF, FAG, TIMKEN или одговарајући) (8 комада), ускочницима (8 комада), заптивачима (2 сета)		
Мазалице (2 комада)		
Повремено замењиви делови, по потреби	Количина	Јединична цена без ПДВ-а
Виљушка карданског вратила са цевима карданског вратила...коэффициент замењивости	1	
Виљушка карданског вратила са прирубницом...коэффициент замењивости	1	
Клизни склоп карданског вратила...коэффициент замењивости	1	

Укупна вредност уговора за партију 2, без укљученог ПДВ-а износи: 1.440.000,00 динара, (словима: једанмилиончетиристотинечетрдесетхиљада динара), а са укљученим ПДВ-ом износи: 1.728.000,00 динара (словима: једанмилионседамстотинадвасетосамхиљада динара).

Уговорена цена дата је на паритету магацин Наручиоца, Београд и њом су обухваћени сви трошкови и порези који терете извршење предметне услуге. Извршилац ће сносити све трошкове и ризике у вези са допремањем робе до места опредељења.

Члан 5.

Промена уговорене цене могућа је након протеча 3 месеца од дана потписивања уговора за проценат раста или пада за више од 5% вредности динара у односу на ЕУР-о од дана потписивања уговора по просечном средњем курсу НБС-а (ЕУР-а/ДИН) за месец који предходи подношењу захтева за промену цена (средњи курс за сваки дан x број дана у месецу / број дана = просечни курс за предходни месец).

Уколико у току уговореног периода на тржишту наступе наведене околности, Извршилац има право да по једном од основа наведених у структури цене поднесе захтев за промену цене.

У случају пада цене, Извршилац је дужан да на захтев Наручиоца достави сагласност на промену цене.

Извршење услуге по новој цени Извршилац може да врши искључиво после пријема писане сагласности Наручиоца, којом се, од тачно наведеног датума, дозвољава извршење услуге по новим ценама Извршиоца.

Наручилац и Извршилац су дужни да обавештења за промену цена доставе у року од 10 дана од дана пријема захтева.

Евентуална промена јединичне цене из усвојене понуде Извршиоца у смислу претходних ставова овог члана могућа је само уз сагласност свих уговорних страна уз обавезно сачињен Анекс уговора, а важећа је за извршење услуге наручене након закључења Анекса.

Члан 6.

Наручилац не прихвата додатне услуге.

Члан 7.

Извршилац се обавезује да на име гаранције за добро извршење посла **и отклањање неисправности у гарантном року**, приликом потписивања уговора, Наручиоцу преда 1 (једну) потписану и оверену сопствену меницу, без означења доспелости и меничне своте, као гаранцију за добро извршење посла (уредно извршење својих обавеза).

Истовремено са предајом менице из става 1. овог члана, Извршилац се обавезује да Наручиоцу преда менично писмо (овлашћење) за Наручиоца, да Наручилац може попунити меницу на износ 10% уговорене вредности без ПДВ-а из члана 4. уговора у случају неуредног извршења обавеза од стране Извршиоца, као и копију картона депонованих потписа овлашћених лица Извршиоца и копију потврде Народне Банке Србије (извод из регистра меница НБС) о извршеној регистрацији менице.

Меница и менично писмо-овлашћење морају бити потписани од стране лица које је наведено у картону депонованих потписа.

Добро извршење посла подразумева извршење свих уговором преузетих обавеза од стране Извршиоца коме је уговор додељен, на начин и у роковима који су уговорени.

Наручилац има право да наплати меницу за добро извршење посла у свим ситуацијама када Извршилац не поштује уговорне обавезе на начин и у року који је уговорен, као што је: неизвршење услуге, делимично извршење услуге, кашњење у извршењу услуге дуже од 10 (десет) календарских дана, не решавање рекламација у уговореном року, ангажовање као подивођача лица које није навео у понуди, као и неотклањање неисправности у гарантном року.

Ако не наступе околности наведене у претходном ставу, Наручилац се обавезује да меницу из става 1. овог члана Извршиоцу врати у року од од 5 дана по истеку гарантног периода.

Извршилац може уместо менице за добро извршење посла доставити банкарску гаранцију за добро извршење посла безусловну и плативу на први позив са роком важења 10 дана дужим од рока важења уговора на износ од 10% од укупно уговорене вредности без ПДВ-а, и приликом испоруке банкарску гаранцију за отклањање недостатака у гарантном периоду безусловну и плативу на први позив на износ од 10% од укупно уговорене вредности без ПДВ-а, са роком важења 5 дана дужим од истека гарантног периода и које морају, сходно врсти банкарске гаранције, бити наплативе у ситуацијама дефинисаним у члану 7. став 5. овог Уговора.

Уколико не наступе околности наведене у члану 7. став 5. овог Уговора, Наручилац је дужан да, након истека рока важности гаранција, исте без одлагања врати Извршиоцу.

Наручилац неће наплатити средство за добро извршење посла у ситуацијама када је до кашњења у извршењу услуге дошло услед наступања околности (виша сила) које онемогућавају Извршиоца да изврши посао у уговореном року, или наступања других објективних околности које су наступиле после закључења уговора (настале независно од воље Извршиоца), а које Извршилац није никако могао избећи, отклонити, предвидети, о чему Извршилац мора да достави доказ.

Извршилац се обавезује да у случају да средство финансијског обезбеђења буде наплаћено, достави под истим условима, уколико то захтева Наручилац, ново средство финансијског обезбеђења у висини од 10% нереализованог износа уговора без ПДВ-а.

Све трошкове добијања, продужења и активирања гаранција сноси Извршилац.

Рок за достављање нове менице или банкарске гаранције је 7 дана од дана добијања писаног позива Наручиоца за доставу исте.

Члан 8.

Наручилац се обавезује да плаћање изврши на следећи начин:

- укупна вредности поруџбенице, са укљученим ПДВ-ом, у року од ____ дана од дана достављања исправне фактуре Наручиоцу на плаћање.

Уз фактуру за плаћање Извршилац доставља доказ да је услуга извршена.

Доказ из претходног става представља Записник о извршеној услузи које су дужни потписати овлашћени представници обе уговорне стране, у складу са чланом 2. став 5. овог Уговора.

Члан 9.

У случају да Извршилац својом кривицом не изврши уговорену услугу у року предвиђеном у члану 2. уговора, сагласан је да му Наручилац обрачуна и наплати уговорну казну у висини од 1 % од вредности неизвршене услуге, за сваки дан закашњења, с тим да укупна вредност уговорне казне не пређе износ од 5% уговорене вредности.

Наручилац има право да услед задоцњења у испуњењу уговорене обавезе, захтева наплату уговорне казне, без обавештења Извршиоца о задржавању тог права.

Право Наручиоца на наплату уговорне казне не утиче на право Наручиоца да захтева накнаду штете.

Члан 10.

У случају да Извршилац не изврши уговорену услугу квалитетно и стручно и у складу са законским прописима, стандардима који важе за ову врсту услуга, дужан је да Наручиоцу надокнади евентуално причињену штету, у складу са Законом о облигационим односима.

За квалитет извршене поправке или замењеног дела система Извршилац даје следеће гаранције и то:

- _____ пређених километара рачунајући од дана уградње.

Извршилац је дужан да отклони све неисправности које подлежу гаранцији, о свом трошку.

Извршилац је дужан да отклони све неисправности у разумном року, најкасније 10 дана од пријема писаног позива Наручиоца за отклањање неисправности.

Извршилац се ослобађа обавезе отклањања неисправности ако је иста последица неправилног одржавања или последица више силе.

Члан 11.

Овај уговор ступа на снагу даном потписивања обе уговорне стране

Овај уговор се закључује на период од годину дана или до испуњења финансијске вредности, зависно од тога шта пре наступи.

Наручилац и Извршилац могу се пре истека важности овог Уговора, а услед повећања обима предмета набавке, сагласном изјавом воља закључити Анекс уговора, без спровођења поступка јавне набавке, с тим да вредност повећаног обима не може прећи више од 5% вредности овог Уговора.

Члан 12.

Сви спорови из овог Уговора решаваће се првенствено споразумно.

У случају да спор не може бити решен на начин из претходног става овог члана, за његово решавање надлежан је Привредни суд у Београду.

Члан 13.

Промене овог Уговора важиће уколико су сачињене у писменој форми, уз обострану сагласност уговорних страна, о чему ће бити сачињен Анекс Уговора.

Члан 14.

За све што није обухваћено овим Уговором примењиваће се Закон о облигационим односима.

Члан 15.

Овај Уговор је сачињен у 7 (седам) истоветних примерака, од којих Извршилац задржава 2 (два), а Наручилац 5 (пет) примерака.

ЗА ИЗВРШИОЦА

ЗА НАРУЧИОЦА

Жељко Милковић, дипл.маш.инж.

Напомена: Овај модел уговора представља садржину уговора који ће бити закључен са изабраним понуђачем. Уколико понуђач без оправданих разлога одбије да закључи уговор о јавној набавци, након што му је уговор додељен, Наручилац ће му изрећи негативну референцу и реализовати достављено средство обезбеђења за озбиљност понуде.

Х МОДЕЛ МЕНИЧНОГ ОВЛАШЋЕЊА ЗА ДОБРО ИЗВРШЕЊЕ ПОСЛА

На основу Закона о меници (СЛ.ФНРЈ бр. 104/46, СЛ.СФРЈ бр. 16/65, 54/70 и 57/89, СЛ.СФРЈ бр.46/96), Закона о платном промету („Сл. лист СРЈ“ бр. 3/2002), Одлуке Гувернера НБЈ о облику, садржини и начину коришћења јавних инструмената платног промета (СЛ. СРЈ бр. 29/02 и 30/02) и Одлуке о облику, садржини и начину коришћења јединствених инструмената платног промета (СЛ. СРЈ бр.34/02, СГ.РС 43/04)

ДУЖНИК: _____
Ул. _____
Матични бр: _____
ПИБ: _____
Текући рачун: _____

ИЗДАЈЕ

ПОВЕРИОЦУ: ЈКП Градско саобраћајно предузеће „Београд“
Ул. Кнегиње Љубице бр. 29, Београд
Матични бр: 07022662
ПИБ: 100049398
Текући рачун: 105-500122-59

МЕНИЧНО ПИСМО – ОВЛАШЋЕЊЕ за Повериоца бланко, соло менице за добро извршење посла

Предајемо Вам _____ бланко, соло меницу бр. _____, плативу по виђењу и овлашћује се _____ као Поверилац да у случају неиспуњења обавеза Дужника из Уговора бр. _____ од _____ године, **може безусловно и неопозиво, без протеста и трошкова, вансудски, у складу са важећим прописима, извршити наплату са рачуна Дужника – Издаваоца менице из његових новчаних средстава.**

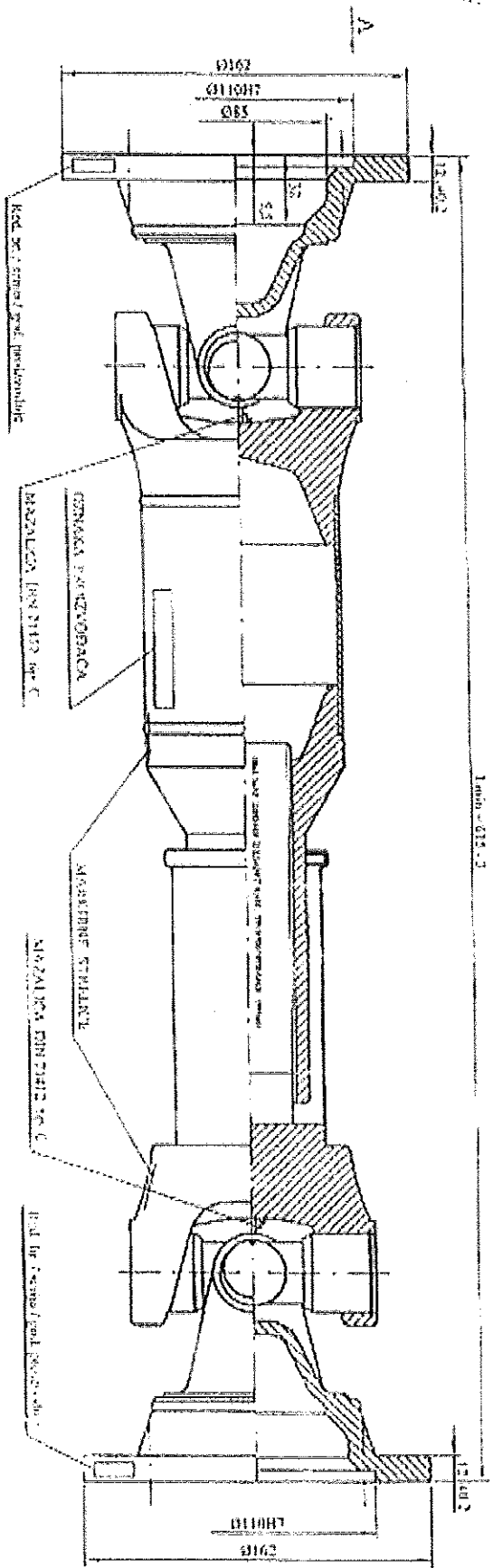
Меница је важећа и у случају да у року трајања или након доспећа обавеза по основу предметног Уговора дође до: промене лица овлашћених за располагање на средствима на текућем рачуну Дужника, статусних промена код Дужника, оснивања нових правних субјеката и др.

ДУЖНИК - ИЗДАВАЛАЦ МЕНИЦЕ

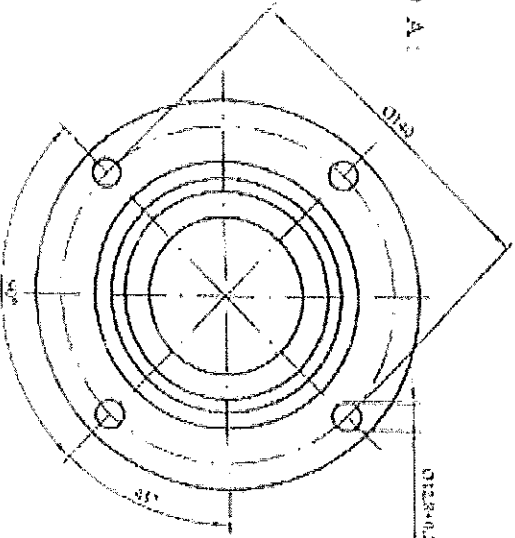
Датум издавања овлашћења:
_____. године.

HOCH
- 3015

1:1000 - 013 - 3



POGLIED A:



D — G

OPREMA ZA POKRETNOST
MOSIŠNE STIČNE
OPREMA ZA POKRETNOST

TEHNIČKI PODACI:

1. Vrsta materijala: Nerđajući čelik
2. Zračni moment: $T_{max} = 2600 \text{ Nm}$
3. Vrsta podmazivanja: na 1500 min⁻¹ Q15
4. Upravljanje: električno 42 str
5. Konstrukcija: dve strane 4000 mm²
6. Vrsta podmazivanja: masla FZ2
7. Vrsta boje: po RAL 6011
8. Maksimalni npr: prema $\alpha = 20^\circ$

KARDANSKI: Čelik je premazan i obojen
po zahtevu kupca "Cromal", serija R 104

MA 01-002-181

Ovo je projekat koji se koristi za projektovanje i izradu dijelova											
Kardanski: Čelik je premazan i obojen po zahtevu kupca "Cromal", serija R 104											
1.010	1.020	1.030	1.040	1.050	1.060	1.070	1.080	1.090	1.100	1.110	1.120
1.010	1.020	1.030	1.040	1.050	1.060	1.070	1.080	1.090	1.100	1.110	1.120

08	000/8	NAZIV DEJELJA (DIOVA)	Šifra	Šifra	Šifra
08	000/8	KARDANSKI	1-01-IDS	GSP® BEOGRAD®	
R	1:2	KARDANSKO			
		VRTILICA			

DEFEKTACIONA LISTA KARDANSKOG VRATILA

Šifra GSP: _____	Serijalizovani br: _____	za vozilo: _____
------------------	--------------------------	------------------

Obavezni radovi pri remontu kardanskih vratila		Potrebni radovi (da / ne)
1.	Čišćenje, odmašćivanje, pranje delova kardanskog vratila	
2.	Rasklapanje kardanskog vratila	
3.	Peskiiranje delova	
4.	Defektacija delova	
5.	Zamena istrošenih delova i pravka	
6.	Sklapanje kardanskog vratila i podmazivanje	
7.	Uravnoteženje (balansiranje) kardanskog vratila	
8.	Površinska zaštita delova (podmazivanje i farbanje)	
9.	Kontrola završna	

Obavezno zamenljivi delovi pri remontu kardanskih vratila		Potrebni radovi (da / ne)
1.	Krst kardana- komplet sa šoljama (8 komada)	
2.	Igličasti ležaj (8 komada)	
3.	Uskočnik (8 komada)	
4.	Zaptivači (2 seta)	
5.	Mazalica (2 komada)	

Povremeno zamenljivi delovi pri remontu kardanskih vratila		Potrebni radovi (da / ne)
1.	Viljuška kardanskog vratila cevna	
2.	Viljuška kardanskog vratila sa prirubnicom	
3.	Klizni sklop	

Napomena:

Defektažu izvršili:

Za GSP

Za servisera

1. _____

1. _____

2. _____

2. _____

3. _____

3. _____

Datum defektaže _____