

*Projektant
18.08.2014.*

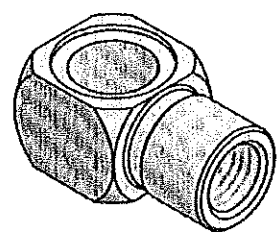
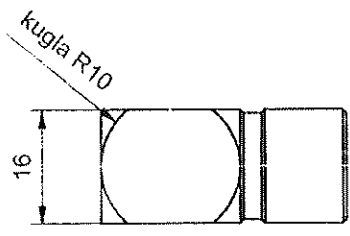
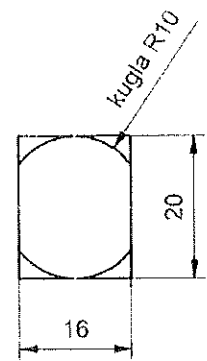
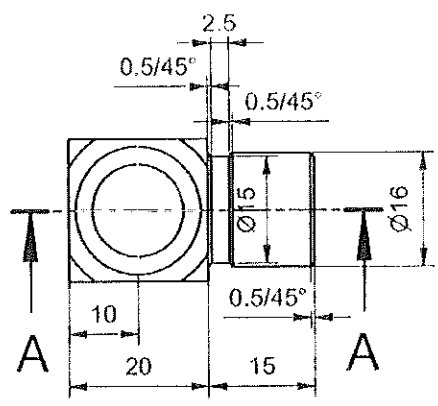
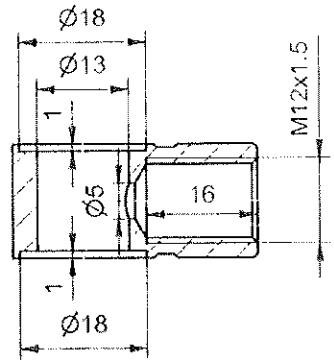
23	011	NAZIV DETALJA - SKLOPA	Standard	Materijal	Dimenzije	Kom.	Masa (kg)
Montaž	Detalj	Vazdušni priključci					
Veza sa		Priključak redukcioni M27x2/M22x1.5	A-01-VI		GSP "BEOGRAD"		
R 1:1			Snimio-konst.	08.08.2014	Dalibor Radovanac maš.ing		
			Crtao	08.08.2014	Dalibor Radovanac maš.ing		
			Pregledao	08.08.2014	A.Matović dipl.maš.ing		
			Overava	08.08.2014	A.Matović dipl.maš.ing		

GSP 1 013 890

No.	Datum	Dopis br.	Prvobitno	Izmena	Izmenio	Potpis	Odobrio	Potpis
-----	-------	-----------	-----------	--------	---------	--------	---------	--------

Crtež je urađen prema uzorku.

A-A (1:1)



Radovanac
18.08.2014.

GSP 1 159 844

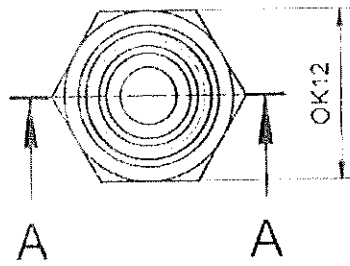
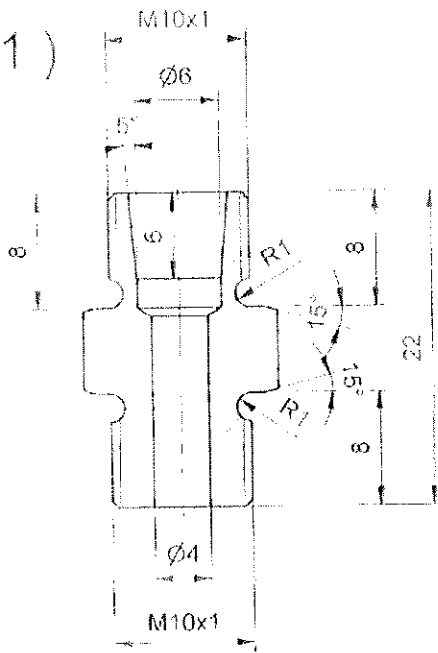
23	001	SRPS EN 754-5	AlSi10MgCu	20x16x40		
Montaž	Detalj	Standard	Materijal	Dimenzije	Kom.	Tež.u kp
Veza sa		A-07-VI		GSP "BEOGRAD"		
R 1:1	Priključak M12x1.5 cilindra vrata M12x1.5 SG 313	Snimio-konst.	27.09.2012	Dalibor Radovanac maš.ing		
		Crtao	27.09.2012	Dalibor Radovanac maš.ing		
		Pregledac	27.09.2012	A.Matović dipl.maš.ing		
		Overava	27.09.2012	A.Matović dipl.maš.ing		

No. Datum. Dopis br. Privobitno. Izmjena. Izmienio. Popis. Odobrio. Popis.

Crtaz je urađen prema skici i uzorku dostavljenim iz SP "Dobrić"

NS 1

A-A (2:1)



Abu
18.08.2014.

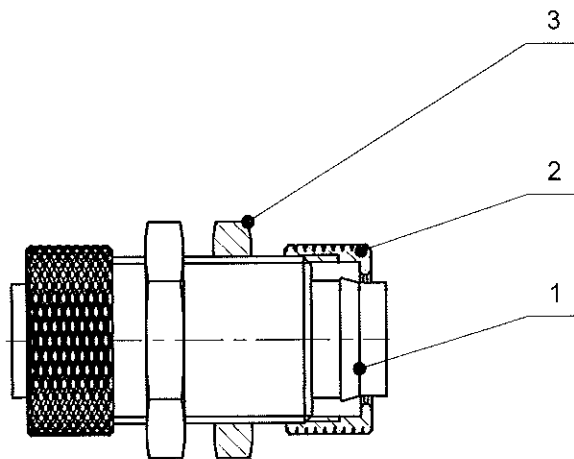
NAPOMENA :

- Kadminizirati

GSP 2 170 680

16	005	NAZIV DETALJA - SKI OPA	Standard	S235JR62 (C 0351)	OK12x27	Kom	Masa (kg)
Montaz	Detalj	Polužje za koćenje	ATB-02-DS		GSP "BEOGRAD"		
Veza sa	Priključak M10x1-M10x1		Snimio-konst				
R	2:1	koćione poluge BKM 32100 S	Crtao	06.06.2013	Dalbor Radovanac mašing		
			Pregledao	06.06.2013	A Matić cnc mašing		
			Overava	06.06.2013	A Matić cnc mašing		

Crtež je urađen prema datoj skici.



Matović
18.08.2014.

GSP 1 079 590 01

3	Navrtka	A-01-VI-23-014	11SMN30+C (Č 3990.5)	OK 27x10	2	
2	Nareckana navrtka	A-01-VI-23-013	11SMN30+C (Č 3990.5)	Ø 25x16	2	
1	Telo pregradnog priključka	A-01-VI-23-012	11SMN30+C (Č 3990.5)	Ø 22x55	1	
Poz.	Naziv dela	Broj crteža / standard	Materijal	Dimenzije	Kom.	Masa (kg)
23	000/1	NAZIV DETALJA - SKLOPA	Standard	Materijal	Dimenzije	Kom. Masa (kg)
Montaž	Detalj	Vazdušni priključci	A-01-VI		GSP "BEOGRAD"	
Veza sa	Priključak pregradni za PVC crevo Ø15		Snimio-konst.			
R	1:1		Crtao	15.08.2014	Dalibor Radovanac maš.ing	
			Pregledao	15.08.2014	A.Matović dipl.maš.ing	
			Overava	15.08.2014	A.Matović dipl.maš.ing	

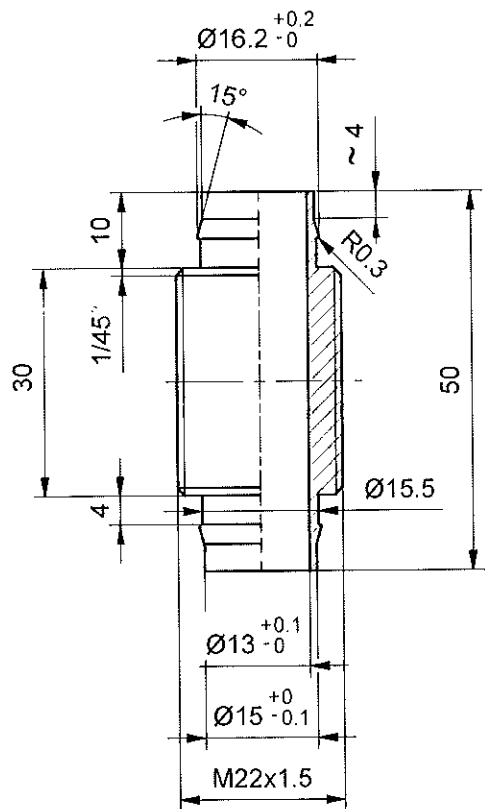
brušeno

N8

N5

Potpis	Odobrio	Potpis	Izmenio	Izmena	Prvobitno	Dopis br.	Datum	No.
--------	---------	--------	---------	--------	-----------	-----------	-------	-----

Crtež je urađen prema datoj skici.



NAPOMENA:

- Za navoj M22x1.5 strugati na $\varnothing 21^{+0.1}$
- Brusiti na $\varnothing 21^{-0.05}_{-0.08}$

POVRŠINSKA ZAŠTITA:

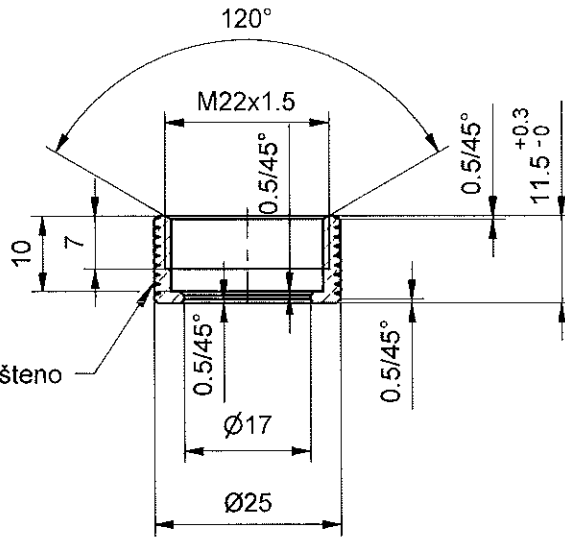
- Cinkovati sa žutom pasivizacijom gal Zn 6 ps

23	012	NAZIV DETALJA - SKLOPA	Standard	11SMN30+C (č 3990.5)	Materijal	Ø22x55	1	Masa (kg)
Montaž	Detalj	Vazdušni priključci	A-01-VI		GSP "BEOGRAD"		Kom.	
Veza sa	000/1	Telo pregradnog priključka	Snimio-konst.					
R	1:1		Crtao	15.08.2014	Dalibor Radovanac maš.ing			
			Pregledao	15.08.2014	A.Matović dipl.maš.ing			
			Overava	15.08.2014	A.Matović dipl.maš.ing			

N8

Crtež je urađen prema datoj skici.

Potpis
 Odbrio
 Potpis
 Izmenio
 Izmena
 Prvobitno
 Dopis br.
 Datum
 No.



NARECKANO 0.8 koso ukršteno
SRPS M.A1.051

POVRŠINSKA ZAŠTITA:

- Cinkovani sa žutom pasivizacijom gal Zn 6 ps

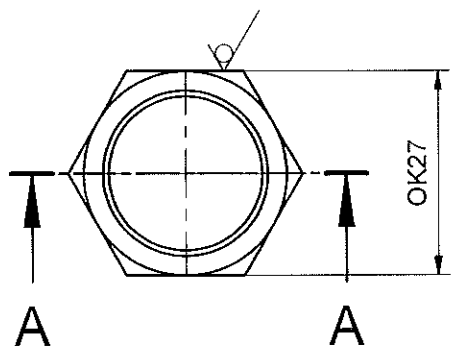
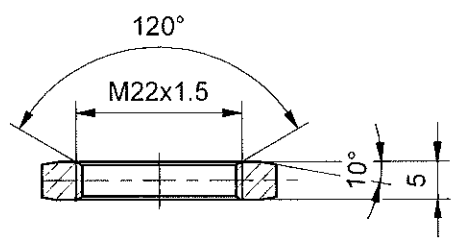
23	013	NAZIV DETALJA - SKLOPA	Standard	11SMN+C (Č 3990.5) Materijal	Ø 25x16 Dimenzije	2 Kom.	Masa (kg)
Montaž	Detalj	Vazdušni priključci	A-01-VI		GSP "BEOGRAD"		
Veza sa	000/1	Nareckana navrtka	Snimio-konst.				
R	1:1		Crtao	15.08.2014	Dalibor Radovanac maš.ing		
			Pregledao	15.08.2014	A.Matović dipl.maš.ing		
			Overava	15.08.2014	A.Matović dipl.maš.ing		

No.	Datum	Dopis br.	Prvobitno	Izmena	Izmenio	Potpis	Odobrio	Potpis
-----	-------	-----------	-----------	--------	---------	--------	---------	--------

Crtež je urađen prema datoj skici.

N8 / / / /

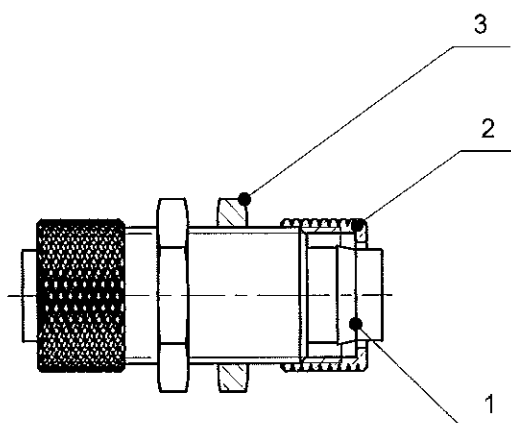
A-A (1 : 1)



POVRŠINSKA ZAŠTITA:
 - Cinkovati sa žutom pasivizacijom gal Zn 6 ps

23	014	NAZIV DETALJA - SKLOPA	Standard	11SMN+C (Č 3990.5)	Materijal	OK27x10	Dimenzije	2	Kom.	Masa (kg)	
Montaž	Detalj	Vazdušni priključci	A-01-VI		GSP "BEOGRAD"						
Veza sa	000/1	Navrtka	Snimio-konst.								
R	1:1		Crtao	15.08.2014	Dalibor Radovanac dipl.maš.ing						
			Pregledao	15.08.2014	A.Matović dipl.maš.ing						
			Overava	15.08.2014	A.Matović dipl.maš.ing						

Crtež je urađen prema datoj skici.



Dalibor Radovanac
18.08.2014.

GSP 1 079 441 01

3	Navrtka	A-01-VI-23-017	11SMN30+C (Č 3990.5)	OK22x9	2	
2	Nareckana navrtka	A-01-VI-23-016	11SMN30+C (Č 3990.5)	Ø 20x16	2	
1	Telo pregradnog priključka	A-01-VI-23-015	11SMN30+C (Č 3990.5)	Ø 18x53	1	
Poz.	Naziv dela	Broj crteža / standard	Materijal	Dimenzije	Kom.	Masa (kg)
23	000/2	NAZIV DETALJA - SKLOPA	Standard	Materijal	Dimenzije	Kom. Masa (kg)
Montaž	Detalj	Vazdušni priključci	A-01-VI		GSP "BEOGRAD"	
Veza sa		Priključak pregradni za PVC crevo Ø12	Snimio-konst.			
R	1:1		Crtao	15.08.2014	Dalibor Radovanac maš.ing	
			Pregledao	15.08.2014	A.Matović dipl.maš.ing	
			Overava	15.08.2014	A.Matović dipl.maš.ing	

Re

Potpis

Odobrio

Potpis

Izmenio

Izmjena

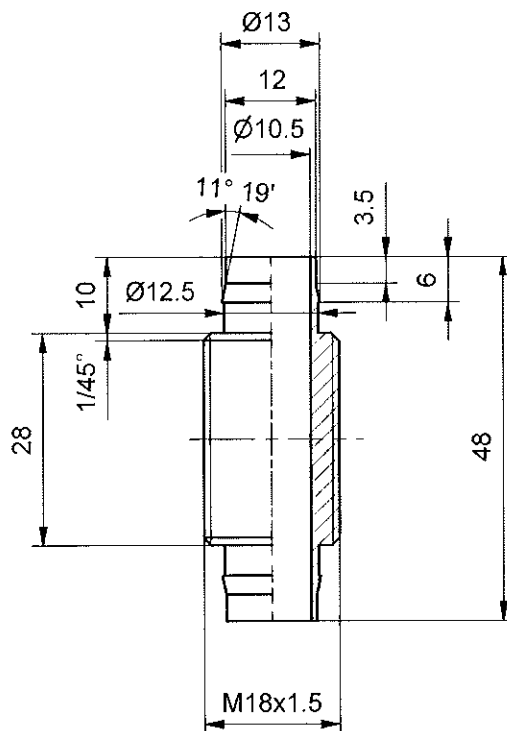
Prvobitno

Dopis br.

Datum

No.

Crtež je urađen prema datoj skici.

brušeno
N8 / N5**NAPOMENA:**

- Za navoj M18x1.5 strugati na $\text{Ø}17^{+0.15}$

- Brusiti na $\text{Ø}17^{-0.05}$
 -0.08

POVRŠINSKA ZAŠTITA:

- Cinkovati sa žutom pasivizacijom gal Zn 6 ps

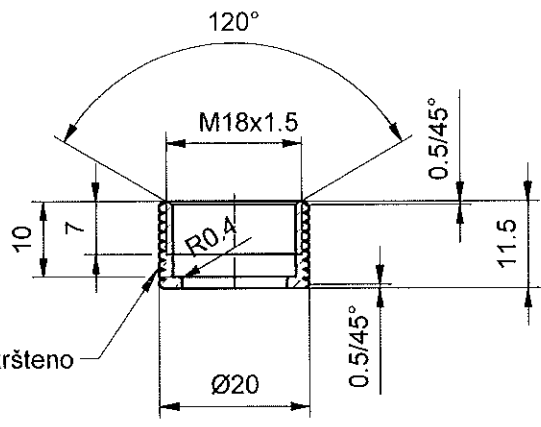
23	015			11SMN30+C (Č 3990.5)	Ø 18x53	1	
Montaž	Detalj	NAZIV DETALJA - SKLOPA	Standard	Materijal	Dimenzije	Kom.	Masa (kg)
Veza sa	000/2	Vazdušni priključci	A-01-VI		GSP "BEOGRAD"		
R	1:1	Telo pregradnog priključka	Snimio-konst.				
			Crtao	15.08.2014	Dalbor Radovanac maš.ing		
			Pregledao	15.08.2014	A.Matović dipl.maš.ing		
			Overava	15.08.2014	A.Matović dipl.maš.ing		

N8

Crtež je urađen prema datoj skici.

No.	Datum	Dopis br.	Privobitno	Izmena	Izmenio	Potpis	Odobrio	Potpis
-----	-------	-----------	------------	--------	---------	--------	---------	--------

NARECKANO 0.5 koso ukršteno
SRPS M.A1.051



POVRŠINSKA ZAŠTITA:
- Cinkovati sa žutom pasivizacijom gal Zn 6 ps

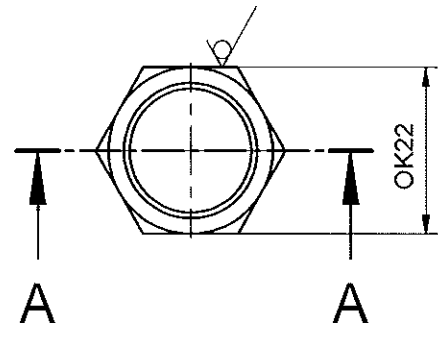
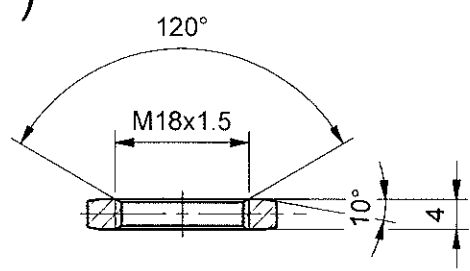
23	016	NAZIV DETALJA - SKLOPA	Standard	11SMN+C (Č 3990.5)	Ø 20x16	2	Masa (kg)
Montaž	Detalj	Vazdušni priključci	A-01-VI		GSP "BEOGRAD"		
Veza sa	000/2	Nareckana navrtka	Snimio-konst.				
R	1:1		Crtao	15.08.2014	Dalibor Radovanac maš.ing		
			Pregledao	15.08.2014	A.Matović dipl.maš.ing		
			Overava	15.08.2014	A.Matović dipl.maš.ing		

No.	Datum	Dopis br.	Prvobitno	Izmena	Izmenio	Potpis	Odobrio	Potpis
-----	-------	-----------	-----------	--------	---------	--------	---------	--------

Crtež je urađen prema datoj skici.

N8 / / / /

A-A (1 : 1)



POVRŠINSKA ZAŠTITA:
 - Cinkovati sa žutom pasivizacijom gal Zn 6 ps

23	017	NAZIV DETALJA - SKLOPA	Standard	11SMN+C (Č 3990.5)	Materijal	OK22x9	Dimenzije	2	Kom.	Masa (kg)	
Montaž	Detalj	Vazdušni priključci	A-01-VI		GSP "BEOGRAD"						
Veza sa	000/2	Navrtka	Snimio-konst.								
R	1:1		Crtao	15.08.2014	Dalibor Radovanac dipl.maš.ing						
			Pregledao	15.08.2014	A.Matović dipl.maš.ing						
			Overava	15.08.2014	A.Matović dipl.maš.ing						