

-45/14

Mercedes

MAN, ZF,

:

IK, FAP,

-

:

I	.....	3
II	.....	7
III	.....	7
IV	.....	9
V	.....	9
VI		75.
76.		
.77	.....	9
VII	.....	9
VIII	.....	9
IX	.....	9

I

J

"

"

29,  
: www.gsp.co.rs

55., 57., 60.

(,  
29

" 124/12)

IK, FAP, Mercedes MAN, ZF,  
: 34321100 -

1.	34321100 -	LEŽAJ ZA OSOVINE
2.	34321100 -	SEMERING ZA OSOVINE
3.	34321100 -	PODMETA ZA OSOVINE RABA 832
4.	34321100 -	OSIGURAC, KLIN OSOVINICE RUKAVCA OSOVINE 832
5.	34321100 -	PLOCA, VAZDUSNOG JASTUKA GORNJA IK
6.	34321100 -	KLIP, NOSAC DONJI VAZDUSNOG JASTUKA IK
7.	34321100 -	SET, DELOVA RUKAVCA OSOVINE V9-82L SG313
8.	34321100 -	PAPUCA, KOCNA POGONSKE OSOVINE MAN SG313/283
9.	34321100 -	OSIGURAC, TRAPEZNI KOC.PAPUCA SL/SG,
10.	34321100 -	KLIP, NOSAC DONJI VAZ.JASTUKA PRED.OS.SG313
11.	34321100 -	PREVRTA KO NIH PAPU A OSOVINE RABA BDI23
12.	34321100 -	LEZISTE, PREVRTACA POGONSKE OSOV.BDI23/28
13.	34321100 -	OSIGURAC, LIMENI POG.OS.BDI23 IK202
14.	34321100 -	SEMERING, 145X175X17.46-FP GLAV.P.OS.BDI23 IK
15.	34321100 -	PAPUCA, KOCNA POGONSKE OSOVINE BDI23 IK202
16.	34321100 -	DRZAC, OSOVINICE KOC.PAPUCE BDR23 IK103/201
17.	34321100 -	PREVRTA KO NIH PAPU A PREDNJE OS VOZILA FAP
18.	34321100 -	PREVRTA KO NIH PAPU A POGONSKE OSOVINE VOZILA FAP
19.	34321100 -	TANJIRIC, POLUGE STABILIZ.DONJI A537, IK103F
20.	34321100 -	PODMETAC, RUKAVCA 2.5mm PRED.OSOVINE FAP,MB
21.	34321100 -	DRZAC, OSOLONCA VAZD.JAST.DONJI FAP A537,O405
22.	34321100 -	STABILIZATOR I POLUGA STABILIZATORA
23.	34321100 -	NOSAC, KOCNIH PAPUCA POG.OS. MB,103F,FAP(A/K)
24.	34321100 -	SET, DELOVA RUKAVCA PREDNJE OSOVINE FAP, O405
25.	34321100 -	RUKAVAC, PREDNJE OSOVINE BEZ PRIRUBNICE FAP
26.	34321100 -	NOSAC, SEMERINGA PREVRTACA POGON.OSOV. FAP
27.	34321100 -	OSIGURAC, TRAPEZNI KOCNIH PAPUCA FAP
28.	34321100 -	NOSAC, AMORTIZERA PREDNJE OS.DONJI FAP,0405
29.	34321100 -	SEMERING, 145X175/205-9/14 SA NOSACEM O405N
30.	34321100 -	UZENGIJA, POGON.MOSTA M24X2X180X400 FAP A537
31.	34321100 -	PAPUCA, KOCNA PREDNJE OSOVINE MB,FAP
32.	34321100 -	PAPUCA, KOCNA POGONSKE OSOVINE MB,FAP
33.	34321100 -	SET, DELOVA VALJCICA KOCNE PAPUCE O345,FAP,MB
34.	34321100 -	CAURA, ZA CENTRIRANJE ZADNJ.TOCKA DUZA FAP537
35.	34321100 -	OSOVINICA, PLANETARNOG ZUPCANIKA FAP 537.3.1
36.	34321100 -	PREVRTA KO NIH PAPU A POGONSKE OSOVINE VOZILA O345C
37.	34321100 -	KLIZAC, SEMERINGA GLAVCINE POGON.OS.O345C
38.	34321100 -	DRZAC, OSOLONCA VAZDUSNOG JAST.DONJI O345C
39.	34321100 -	KUCISTE, PLANETARNIH ZUPCANIKA BOC.REDUK.O345
40.	34321100 -	LEZAJ, GLAVCINE POGONSKE OS.SPOLJASNJI KAROSA

41.	34321100 -	OSIGURAC, KOCNE PAPUCE POG.OSOVINE KAROSA
42.	34321100 -	PAPUCA, KOCNA POGONSKE OSOVINE CONECTO
43.	34321100 -	GLAVCINA, TOCKA POGONSKE OS.ZP82 O345/E3
44.	34321100 -	SEMERING, 130X170X18/20 POG.GLAVCINE O345C/E3
45.	34321100 -	SEMERING, 90x125x12/19 PRIR.DIF.OS.AV 132/87
46.	34321100 -	PREVRTAC, KOCNIH PAPUCA POG.OS. LEVI O345C/E3
47.	34321100 -	PREVRTAC, KOCNIH PAPUCA POG.OS.DESNI O345C/E3
48.	34321100 -	PRSTEN, 40X50X4 PREVRTACA POG.OSOV. O345C/E3
49.	34321100 -	SET, OPRUGA KOCNIH PAPUCA POG.OSOV. O345C/E3
50.	34321100 -	SEMERING, OBLOGE POGONSKE OSOVINE O345 C E3
51.	34321100 -	VRATILO, RUKAVCA POGONSKE OS.(L i D)O345 E3
52.	34321100 -	LEZAJ, 32309 GLAVC.TOCKA SPOLJ.IK112/218N
53.	34321100 -	LIM, ZASTITNI PRIRUB.DIFERENC.OS.AV 132/87
54.	34321100 -	LEZAJ, AKSIJALNI OSOVINICE RUKAVCA IK-112/218
55.	34321100 -	LEZAJ, 534565 GLAVC.TOCKA UNUTR. IK112/218N
56.	34321100 -	OSOVINICA, KOCNE PAPUCE ZA O345C E3
57.	34321100 -	CAURA, PREVRTACA MANJA OSOVINE ZF O345C E3
58.	34321100 -	PRSTEN, GUMENI Ý155X3 POG.OS.ZF AV132/87
59.	34321100 -	NAVRTKA, M105X1.5 GLAVC.OS. AV 132/87
60.	34321100 -	KLIP, NOSAC DONJI VAZD.JAST.PRED.OSOV. ZF RL
61.	34321100 -	PLOCA, GORNJA VAZD.JASTUKA PR.OS.ZF RL-85A
62.	34321100 -	ODBOJNIK, GUMENI VAZD.JASTUKA PR.OS.ZF RL-85A
63.	34321100 -	LEZAJ, OSOVINICE MEDJUZUPCANIKA OS.AV 132/87
64.	34321100 -	LEZAJ, POGONSKOG VRATILA OS.AV 132/87
65.	34321100 -	PRSTEN, GUMENI Ý192X3 NOSACA GLAVC.AV 132/87
66.	34321100 -	OSOVINA, PREDNJA ZF-RL 85A SKL IK112/218N
67.	34321100 -	OSOVINA, POGONSKA ZF-AV 132/87 SKL IK112/218N
68.	34321100 -	OSOVINA, POGONSKA ZF O345C E3
69.	34321100 -	PODLOSKA, ELASTICNA REDUKTORA OS.ZF AV 132/87
70.	34321100 -	LEZAJ, ZUPCANIKA REDUKTORA OSOVINE ZFAV132/87
71.	34321100 -	ZUPCANIK, Z-21 ULAZNI REDUK.OS.ZF AV132/87
72.	34321100 -	PRSTEN, OSIGUR. 42X2 ZUPC.REDUK.OS.ZFAV132/87
73.	34321100 -	LEZAJ, ZUPCANIKA REDUKTORA OS.ZF AV 132/87
74.	34321100 -	ZUPCANIK, Z-67 POG.REDUKTORA OS.ZF AV 132/87
75.	34321100 -	VRATILO, POG.OSOVINE Z32
76.	34321100 -	DIFERENCIJAL, OSOVINE ZF AV132/87/HONP13100
77.	34321100 -	LEZAJ, DIF.DESNI 65X105X24 OS.ZF AV 132/87
78.	34321100 -	SET, Z=21/38 KONUS.TANJ.OS.AV132/87 112/218N
79.	34321100 -	NAVRTKA, DIFERENCIJALA OS.ZF AV-132/87
80.	34321100 -	KUCISTE, LEVI PORTAL BOCNOG REDUK.AV-132/87
81.	34321100 -	PRSTEN, GUMENI Ý277X2.7 KUCISTA OS.AV-132/87
82.	34321100 -	PODLOSKA, LEZAJA KONUS.ZUPC.S=2,80 AV-132
83.	34321100 -	PRIRUBNICA, DIFERENCIJALA OSOVINE AV 132/87
84.	34321100 -	PODMETAC, RUKAVCA 0.2mm LISNATI ZIU, TROLZA
85.	34321100 -	LEZAJ, AKSIJALNI RUKAVCA KONUS.OS.STARI ZIU
86.	34321100 -	OSOVINA LEPTIRASTA OS. RABA 703.01
87.	34321100 -	CEP, ZA OTVOR NA MESTU ABS-A
88.	34321100 -	SEMERING, 155X190X17HNBR ZAD.GLAV.BKM333/321
89.	34321100 -	ZUP ANIK OSOVINA TROLEJBUSA BKM
90.	34321100 -	ZUP ANIK KONUSNO TANJIRASTI OSOVINA TROLEJBUSA BKM
91.	34321100 -	ZUPCANIK, GLAVCINE APT28-96AS10081
92.	34321100 -	ZABICA, ZAD.TOCKA ZIU, TROLZA, BELKOMM.20101
93.	34321100 -	POLUGA, KOC.RACVA AUTOM.KRIVA DESNA 20 ZLEB.
94.	34321100 -	CEP, BOCNOG REDUKTORA NOVI TIP ZIU,TROLZA
95.	34321100 -	PRSTEN, 15X10X2.5 PUZ.VIJKA KOC.POLUGA HALDEX
96.	34321100 -	PODLOSKA, ODSTOJNA ZUPC.POLUOS.LEVE BKM333
97.	34321100 -	LEZAJ ZA OSOVINU TROLEJBUSA BKM

98.	34321100 -	SET, DELOVA GLAVNOG PRENOSNIKA POG.OS.AU11203
99.	34321100 -	POLUOSOVINA AU11203
100.	34321100 -	VRATILO, GLAVCINE POG.OS.AU11203 BKM333
101.	34321100 -	PODLOSKA, ZAKRETANJA POG.OS.AU11203 BKM333
102.	34321100 -	OSIGURAC, SEGER RB42 UNUTR. OS.AU11203 BKM333
103.	34321100 -	ZUPCANIK, POGONSKI DESNI OS.AU11203 BKM333
104.	34321100 -	PODMETAC, Odstojni lezaja B 29.1 BKM333
105.	34321100 -	PRSTEN, NAVOJNI REGULACIONI
106.	34321100 -	GLAVCINA, KUCISTE POG.OS.AU11203 BKM333
107.	34321100 -	OSIGURAC, SEGER UNUT.J51 OS.11203 BKM333
108.	34321100 -	NAVRTKA, PRIRUB.DIF.POG.OS. RABA AU11203 BKM
109.	34321100 -	PRIRUBNICA, DIFER.POG.OS.RABA AU11203 BKM333

( . 75.)

( . 76.)

77. 1.

a [www.gsp.co.rs](http://www.gsp.co.rs).

(

),

84, 95 109

7-15h,

29,

011/366-40-87 mail [milena.martinovic@gsp.co.rs](mailto:milena.martinovic@gsp.co.rs).

. 064/838-16-14.

011/366-4087

9, 11000

-45/14",

e-mail

[milena.martinovic@gsp.co.rs](mailto:milena.martinovic@gsp.co.rs),

«

IK, FAP, Mercedes MAN, ZF,

) –

13.06.2014.

12,00

-45/14».

(

e-mail

).

13.06.2014.

11,30

29, 11000

13.06.2014.

12,00

29, 11000



II

1. : " "  
 : 29,  
 : www.gsp.co.rs  
 : SR100049398  
 : 07022662  
 : 60212
2. - 32.
3. :
4. :
5. : .011/366-4077, - :  
 milena.martinovic@gsp.co.rs,

III

- : IK, FAP, Mercedes MAN, ZF,  
 ( : 34321100 - )

1.	34321100 -	LEŽAJ ZA OSOVINE
2.	34321100 -	SEMERING ZA OSOVINE
3.	34321100 -	PODMETA ZA OSOVINE RABA 832
4.	34321100 -	OSIGURAC, KLIN OSOVINICE RUKAVCA OSOVINE 832
5.	34321100 -	PLOCA, VAZDUSNOG JASTUKA GORNJA IK
6.	34321100 -	KLIP, NOSAC DONJI VAZDUSNOG JASTUKA IK
7.	34321100 -	SET, DELOVA RUKAVCA OSOVINE V9-82L SG313
8.	34321100 -	PAPUCA, KOCNA POGONSKE OSOVINE MAN SG313/283
9.	34321100 -	OSIGURAC, TRAPEZNI KOC.PAPUCA SL/SG,
10.	34321100 -	KLIP, NOSAC DONJI VAZ.JASTUKA PRED.OS.SG313
11.	34321100 -	PREVRTA KO NIH PAPU A OSOVINE RABA BDI23
12.	34321100 -	LEZISTE, PREVRTACA POGONSKE OSOV.BDI23/28
13.	34321100 -	OSIGURAC, LIMENI POG.OS.BDI23 IK202
14.	34321100 -	SEMERING, 145X175X17.46-FP GLAV.P.OS.BDI23 IK
15.	34321100 -	PAPUCA, KOCNA POGONSKE OSOVINE BDI23 IK202
16.	34321100 -	DRZAC, OSOVINICE KOC.PAPUCE BDR23 IK103/201
17.	34321100 -	PREVRTA KO NIH PAPU A PREDNJE OS VOZILA FAP
18.	34321100 -	PREVRTA KO NIH PAPU A POGONSKE OSOVINE VOZILA FAP
19.	34321100 -	TANJIRIC, POLUGE STABILIZ.DONJI A537, IK103F
20.	34321100 -	PODMETAC, RUKAVCA 2.5mm PRED.OSOVINE FAP,MB
21.	34321100 -	DRZAC, OSLONCA VAZD.JAST.DONJI FAP A537,O405
22.	34321100 -	STABILIZATOR I POLUGA STABILIZATORA
23.	34321100 -	NOSAC, KOCNIH PAPUCA POG.OS. MB,103F,FAP(A/K)
24.	34321100 -	SET, DELOVA RUKAVCA PREDNJE OSOVINE FAP, O405
25.	34321100 -	RUKAVAC, PREDNJE OSOVINE BEZ PRIRUBNICE FAP
26.	34321100 -	NOSAC, SEMERINGA PREVRTACA POGON.OSOV. FAP
27.	34321100 -	OSIGURAC, TRAPEZNI KOCNIH PAPUCA FAP
28.	34321100 -	NOSAC, AMORTIZERA PREDNJE OS.DONJI FAP,O405
29.	34321100 -	SEMERING, 145X175/205-9/14 SA NOSACEM O405N
30.	34321100 -	UZENGIJA, POGON.MOSTA M24X2X180X400 FAP A537
31.	34321100 -	PAPUCA, KOCNA PREDNJE OSOVINE MB,FAP
32.	34321100 -	PAPUCA, KOCNA POGONSKE OSOVINE MB,FAP
33.	34321100 -	SET, DELOVA VALJCICA KOCNE PAPUCE O345,FAP,MB

34.	34321100 -	CAURA, ZA CENTRIRANJE ZADNJ.TOCKA DUZA FAP537
35.	34321100 -	OSOVINICA, PLANETARNOG ZUPCANIKA FAP 537.3.1
36.	34321100 -	PREVRTA KO NIH PAPU A POGONSKE OSOVINE VOZILA O345C
37.	34321100 -	KLIZAC, SEMERINGA GLAVCINE POGON.OS.O345C
38.	34321100 -	DRZAC, OSOLONCA VAZDUSNOG JAST.DONJI O345C
39.	34321100 -	KUCISTE, PLANETARNIH ZUPCANIKA BOC.REDUK.O345
40.	34321100 -	LEZAJ, GLAVCINE POGONSKE OS.SPOLJASNI KAROSA
41.	34321100 -	OSIGURAC, KOCNE PAPUCE POG.OSOVINE KAROSA
42.	34321100 -	PAPUCA, KOCNA POGONSKE OSOVINE CONECTO
43.	34321100 -	GLAVCINA, TOCKA POGONSKE OS.ZP82 O345/E3
44.	34321100 -	SEMERING, 130X170X18/20 POG.GLAVCINE O345C/E3
45.	34321100 -	SEMERING, 90x125x12/19 PRIR.DIF.OS.AV 132/87
46.	34321100 -	PREVRTAC, KOCNIH PAPUCA POG.OS. LEVI O345C/E3
47.	34321100 -	PREVRTAC, KOCNIH PAPUCA POG.OS.DESNI O345C/E3
48.	34321100 -	PRSTEN, 40X50X4 PREVRTACA POG.OSOV. O345C/E3
49.	34321100 -	SET, OPRUGA KOCNIH PAPUCA POG.OSOV. O345C/E3
50.	34321100 -	SEMERING, OBLOGE POGONSKE OSOVINE O345 C E3
51.	34321100 -	VRATILO, RUKAVCA POGONSKE OS.(L i D)O345 E3
52.	34321100 -	LEZAJ, 32309 GLAVC.TOCKA SPOLJ.IK112/218N
53.	34321100 -	LIM, ZASTITNI PRIRUB.DIFERENC.OS.AV 132/87
54.	34321100 -	LEZAJ, AKSIJALNI OSOVINICE RUKAVCA IK-112/218
55.	34321100 -	LEZAJ, 534565 GLAVC.TOCKA UNUTR. IK112/218N
56.	34321100 -	OSOVINICA, KOCNE PAPUCE ZA O345C E3
57.	34321100 -	CAURA, PREVRTACA MANJA OSOVINE ZF O345C E3
58.	34321100 -	PRSTEN, GUMENI Y155X3 POG.OS.ZF AV132/87
59.	34321100 -	NAVRTKA, M105X1.5 GLAVC.OS. AV 132/87
60.	34321100 -	KLIP, NOSAC DONJI VAZD.JAST.PRED.OSOV. ZF RL
61.	34321100 -	PLOCA, GORNJA VAZD.JASTUKA PR.OS.ZF RL-85A
62.	34321100 -	ODBOJNIK, GUMENI VAZD.JASTUKA PR.OS.ZF RL-85A
63.	34321100 -	LEZAJ, OSOVINICE MEDJUZUPCANIKA OS.AV 132/87
64.	34321100 -	LEZAJ, POGONSKOG VRATILA OS.AV 132/87
65.	34321100 -	PRSTEN, GUMENI Y192X3 NOSACA GLAVC.AV 132/87
66.	34321100 -	OSOVINA, PREDNJA ZF-RL 85A SKL IK112/218N
67.	34321100 -	OSOVINA, POGONSKA ZF-AV 132/87 SKL IK112/218N
68.	34321100 -	OSOVINA, POGONSKA ZF O345C E3
69.	34321100 -	PODLOSKA, ELASTICNA REDUKTORA OS.ZF AV 132/87
70.	34321100 -	LEZAJ, ZUPCANIKA REDUKTORA OSOVINE ZFAV132/87
71.	34321100 -	ZUPCANIK, Z-21 ULAZNI REDUK.OS.ZF AV132/87
72.	34321100 -	PRSTEN, OSIGUR. 42X2 ZUPC.REDUK.OS.ZFAV132/87
73.	34321100 -	LEZAJ, ZUPCANIKA REDUKTORA OS.ZF AV 132/87
74.	34321100 -	ZUPCANIK, Z-67 POG.REDUKTORA OS.ZF AV 132/87
75.	34321100 -	VRATILO, POG.OSOVINE Z32
76.	34321100 -	DIFERENCIJAL, OSOVINE ZF AV132/87/HONP13100
77.	34321100 -	LEZAJ, DIF.DESNI 65X105X24 OS.ZF AV 132/87
78.	34321100 -	SET, Z=21/38 KONUS.TANJ.OS.AV132/87 112/218N
79.	34321100 -	NAVRTKA, DIFERENCIJALA OS.ZF AV-132/87
80.	34321100 -	KUCISTE, LEVI PORTAL BOCNOG REDUK.AV-132/87
81.	34321100 -	PRSTEN, GUMENI Y277X2.7 KUCISTA OS.AV-132/87
82.	34321100 -	PODLOSKA, LEZAJA KONUS.ZUPC.S=2,80 AV-132
83.	34321100 -	PRIRUBNICA, DIFERENCIJALA OSOVINE AV 132/87
84.	34321100 -	PODMETAC, RUKAVCA 0.2mm LISNATI ZIU, TROLZA
85.	34321100 -	LEZAJ, AKSIJALNI RUKAVCA KONUS.OS.STARI ZIU
86.	34321100 -	OSOVINA LEPTIRASTA OS. RABA 703.01
87.	34321100 -	CEP, ZA OTVOR NA MESTU ABS-A
88.	34321100 -	SEMERING, 155X190X17HNBR ZAD.GLAV.BKM333/321
89.	34321100 -	ZUP ANIK OSOVINA TROLEJBUSA BKM
90.	34321100 -	ZUP ANIK KONUSNO TANJIRASTI OSOVINA TROLEJBUSA BKM
91.	34321100 -	ZUPCANIK, GLAVCINE APT28-96AS10081
92.	34321100 -	ZABICA, ZAD.TOCKA ZIU, TROLZA, BELKOMM.20101
93.	34321100 -	POLUGA, KOC.RACVA AUTOM.KRIVA DESNA 20 ZLEB.



94.	34321100 -	CEP, BOCNOG REDUKTORA NOVI TIP ZIU,TROLZA
95.	34321100 -	PRSTEN, 15X10X2.5 PUZ.VIJKA KOC.POLUGA HALDEX
96.	34321100 -	PODLOSKA, ODS TOJNA ZUPC.POLUOS.LEVE BKM333
97.	34321100 -	LEŽAJ ZA OSOVINU TROLEJBUSA BKM
98.	34321100 -	SET, DELOVA GLAVNOG PRENOSNIKA POG.OS.AU11203
99.	34321100 -	POLUOSOVINA AU11203
100.	34321100 -	VRATILO, GLAVCINE POG.OS.AU11203 BKM333
101.	34321100 -	PODLOSKA, ZAKRETANJA POG.OS.AU11203 BKM333
102.	34321100 -	OSIGURAC, SEGER RB42 UNUTR. OS.AU11203 BKM333
103.	34321100 -	ZUPCANIK, POGONSKI DESNI OS.AU11203 BKM333
104.	34321100 -	PODMETAC, ODS TOJNI LEZAJA B 29.1 BKM333
105.	34321100 -	PRSTEN, NAVOJNI REGULACIONI
106.	34321100 -	GLAVCINA, KUCISTE POG.OS.AU11203 BKM333
107.	34321100 -	OSIGURAC, SEGER UNUT.J51 OS.11203 BKM333
108.	34321100 -	NAVRTKA, PRIRUB.DIF.POG.OS. RABA AU11203 BKM
109.	34321100 -	PRIRUBNICA, DIFER.POG.OS.RABA AU11203 BKM333

## IV

( )

IV					
( )					
<b>LEŽAJ ZA OSOVINE</b>					
1.	100246501	LEZAJ, 32310 A SPOLJNI GLAVC.OS.832 FAP,MB	A.001.981.76.05 06.32499.0016 604137	kom	72
	100335601	LEZAJ, 30206 PRAT.OS.831/MEDJUPOL.GUR.SP.A537	N.000720.030206	kom	100
	105558501	LEZAJ, 32019 XA F22 SPOLJ.ZAD.TOCKA IK,FAP,MB	A.001.980.26.02 06.32489.0012	kom	6
	110940501	LEZAJ, 32021 KBS GLAVCINE POG.OS. SPOLJNI CONE	A.009.981.94.01	kom	2
	100251101	LEZAJ, 528983/331933 GLAVC.UN.O.832,SG,FAP,MB	06.32499.0043 A.005.981.30.05	kom	38
	100227901	LEZAJ, 353263 EHA3 OSOVINICE RUKAVCA OSOV.832	396840	kom	500
<b>SEMERING ZA OSOVINE</b>					
2.	100134501	SEMERING, 42X55X9 PREVRTACA SPOLJ.IK,FAP,MB	A.014.997.21.47	kom	170
	106579301	SEMERING, 145X175X13 POG.TOC.UNUTR.IK,FAP	011.997.01.46 A.013.997.65.47 06.56289.0333	kom	630
	108715001	SEMERING, 160X190X15 POGON.GLAVCINE KAROSA	442 000 0169	kom	2
<b>DELOVI OSOVINA RABA 832, 932</b>					
<b>PODMETA ZA OSOVINE RABA 832</b>					
3.	100231701	PODMETAC, RUKAVCA 0.12mm OSOVINE 832	375949 832.00.3102.026	kom	150
	100232501	PODMETAC, RUKAVCA 0.25mm OSOVINE 832	375950 832.00.3102.027	kom	140
	100234101	PODMETAC, RUKAVCA 0.6mm OSOVINE 832	375952 832.00.3102.029	kom	150
	100235001	PODMETAC, RUKAVCA 0.8mm OSOVINE 832	832.00.3102.024 504082	kom	170
	100236801	PODMETAC, RUKAVCA 1.0mm OSOVINE 832	504083 832.00.3102.025	kom	150
	100239201	PODMETAC, RUKAVCA 0.4mm OSOVINE 832	375951 832.00.3102.028	kom	150
4.	100229501	OSIGURAC, KLIN OSOVINICE RUKAVCA OSOVINE 832	832.00.3101.004 375910	kom	320

5.	108273601	PLOCA, VAZDUSNOG JASTUKA GORNJA IK	108.108.358-1 174754	kom	100
6.	108274401	KLIP, NOSAC DONJI VAZDUSNOG JASTUKA IK	108.174.574 8.164.35.051	kom	35
DELOVI OSOVINA VOZILA SL/SG					
PREVRTA KO NIH PAPU A OS. H09					
7.	110650301	SET, DELOVA RUKAVCA OSOVINE V9-82L SG313	81.44205.6023	set	30
8.	110853001	PAPUCA, KOCNA POGONSKE OSOVINE MAN SG313/283	81.50201.0138	kom	12
9.	109822501	OSIGURAC, TRAPEZNI KOC.PAPUCA SL/SG,	81.90801.0225	kom	200
10.	111089601	KLIP, NOSAC DONJI VAZ.JASTUKA PRED.OS.SG313	81.43603.0060	kom	20
DELOVI OSOVINA RABA BDI23, BDR23					
PREVRTA KO NIH PAPU A OSOVINE RABA BDI23					
11.	108363501	PREVRTAC, KOCNIH PAPUCA POG.OSOV.BDI23 IK202	593016 51AA.41051	kom	17
	108364301	PREVRTAC, KOCNIH PAPUCA POG.OSOV.BDI23 IK202	593017 51AA.41052	kom	17
12.	108337601	LEZISTE, PREVRTACA POGONSKE OSOV.BDI23/28	318178 832.02.3310.033	kom	6
13.	108343001	OSIGURAC, LIMENI POG.OS.BDI23 IK202	529861	kom	16
14.	108357001	SEMERING, 145X175X17.46-FP GLAV.P.OS.BDI23 IK	339036 1096427	kom	70
15.	108358901	PAPUCA, KOCNA POGONSKE OSOVINE BDI23 IK202	865.12.3341.010 573480	kom	22
16.	109745801	DRZAC, OSOVINICE KOC.PAPUCE BDR23 IK103/201	592776 51A.3341.056	kom	15
DELOVI OSOVINA VOZILA FAP, O405					
PREVRTA KO NIH PAPU A PREDNJE OS VOZILA FAP					
17.	109705901	PREVRTAC, KOC.PAPUCA PRED.OSOV.DESNI FAP,MB	A.305.421.19.36	kom	2
	109706701	PREVRTAC, KOC.PAPUCA PRED.OSOV.LEVI FAP,MB	A.305.421.18.36	kom	2
PREVRTA KO NIH PAPU A POGONSKE OSOVINE VOZILA FAP					
18.	109707501	PREVRTAC, KOC.PAPUCA POGON.OS.DESNI FAP,O405	A.307.423.09.36	kom	8
	109708301	PREVRTAC, KOC.PAPUCA POGON.OSOV.LEVI FAP,O405	A.307.423.08.36	kom	8
19.	107610801	TANJIRIC, POLUGE STABILIZ.DONJI A537, IK103F	321.323.02.67	kom	30
20.	107632901	PODMETAC, RUKAVCA 2.5mm PRED.OSOVINE FAP,MB	A.655.332.08.52 389.332.08.52	kom	20
21.	108037701	DRZAC, OSOLONCA VAZD.JAST.DONJI FAP A537,O405	A.307.320..0843 A.302.320.01.43	kom	10

		STABILIZATOR I POLUGA STABILIZATORA			
22.	107615901	POLUGA, STABILIZATORA LEVA POG.OS.FAP,IK103F	301.326.02.69	kom	2
	107616701	POLUGA, STABILIZATORA DESNA POG.OS.FAP,IK103F	301.326.03.69	kom	2
	107611601	STABILIZATOR, POGONSKE OSOVINE A537, IK103F	301.326.01.65	kom	10
23.	107319201	NOSAC, KOCNIH PAPUCA POG.OS. MB,103F,FAP(A/K)	A.346.423.03.06 A.942.423.03.06	kom	40
24.	107390701	SET, DELOVA RUKAVCA PREDNJE OSOVINE FAP, O405	06015 FEBI 391.330.00.19	set	80
25.	107617501	RUKAVAC, PREDNJE OSOVINE BEZ PRIRUBNICE FAP	391.330.10.20	kom	1
26.	107658201	NOSAC, SEMERINGA PREVRTACA POGON.OSOV. FAP	346.423.00.58	kom	25
27.	107736801	OSIGURAC, TRAPEZNI KOCNIH PAPUCA FAP	A.381.994.00.09	kom	150
28.	108036901	NOSAC, AMORTIZERA PREDNJE OS.DONJI FAP,O405	A.300.320.00.70 305.320.00.70	kom	4
29.	108837801	SEMERING, 145X175/205-9/14 SA NOSACEM O405N	015.997.49.47	kom	115
30.	109781401	UZENGIJA, POGON.MOSTA M24X2X180X400 FAP A537	233845	kom	6
31.	109239101	PAPUCA, KOCNA PREDNJE OSOVINE MB,FAP	A.305.420.11.19	kom	6
32.	109370301	PAPUCA, KOCNA POGONSKE OSOVINE MB,FAP	A.659.420.14.19	kom	20
33.	109374601	SET, DELOVA VALJCICA KOCNE PAPUCE O345,FAP,MB	A.307.420.03.39	set	100
34.	113308001	CAURA, ZA CENTRIRANJE ZADNJ.TOCKA DUZA FAP537	03.112.00.42.0	kom	1200
35.	116247001	OSOVINICA, PLANETARNOG ZUPCANIKA FAP 537.3.1	494.354.00.74	kom	40
<b>DELOVI OSOVINA ZA VOZILA O345C</b>					
		PREVRTA KO NIH PAPU A POGONSKE OSOVINE VOZILA O345C			
36.	110089001	PREVRTAC, KOCNIH PAPUCA POG.OSOV.DESNI O345C	A.623.423.02.36	kom	3
	110090401	PREVRTAC, KOCNIH PAPUCA POG.OSOV.LEVI O345C	A.623.423.01.36	kom	2
37.	110033501	KLIZAC, SEMERINGA GLAVCINE POGON.OS.O345C	A.346.356.14.15	kom	10
38.	109935301	DRZAC, OSOLONCA VAZDUSNOG JAST.DONJI O345C	A.357.327.17.40	kom	2
39.	110074201	KUCISTE, PLANETARNIH ZUPCANIKA BOC.REDUK.O345	A.346.350.15.33	kom	1
<b>DELOVI OSOVINA ZA VOZILA KAROSA</b>					
40.	108714201	LEZAJ, GLAVCINE POGONSKE OS.SPOLJASNI KAROSA	580 110 7996	kom	4
41.	111824201	OSIGURAC, KOCNE PAPUCE POG.OSOVINE KAROSA	580 110 8010	kom	2
<b>DELOVI OSOVINA ZF</b>					
42.	110931601	PAPUCA, KOCNA POGONSKE OSOVINE CONECTO	A.003.420.67.20 0501.212.658	kom	4

43.	111522701	GLAVCINA, TOCKA POGONSKE OS.ZP82 O345/E3	A.000.356.04.01 4472.335.160	kom	2
44.	112581801	SEMERING, 130X170X18/20 POG.GLAVCINE O345C/E3	A.013.997.59.46 0734.319.610	kom	30
45.	112838801	SEMERING, 90x125x12/19 PRIR.DIF.OS.AV 132/87	0734.319.589 A.023.997.27.47 81.96503.0326	kom	5
46.	112850701	PREVRTAC, KOCNIH PAPUCA POG.OS. LEVI O345C/E3	A.000.423.15.36 0501.315.950	kom	2
47.	112851501	PREVRTAC, KOCNIH PAPUCA POG.OS.DESNI O345C/E3	A.000.423.16.36 0501.315.951	kom	2
48.	112853101	PRSTEN, 40X50X4 PREVRTACA POG.OSOV. O345C/E3	A.025.997.30.47 0634.502.016	kom	20
49.	112860401	SET, OPRUGA KOCNIH PAPUCA POG.OSOV. O345C/E3	A.007.993.56.01 0501.298.042	set	10
50.	113224501	SEMERING, OBLOGE POGONSKE OSOVINE O345 C E3	A.024.997.55.47 0734.300.185	kom	15
51.	113230001	VRATILO, RUKAVCA POGONSKE OS.(L i D)O345 E3	A.000.353.12.35 4474.335.105	kom	2
52.	113283001	LEZAJ, 32309 GLAVC.TOCKA SPOLJ.IK112/218N	0750.117.524	kom	5
53.	113894401	LIM, ZASTITNI PRIRUB.DIFERENC.OS.AV 132/87	A.000.353.08.91 4460.311.206	kom	10
54.	114006001	LEZAJ, AKSIJALNI OSOVINICE RUKAVCA IK-112/218	0750.115.411 36.44210.0000 0735.301.286	kom	26
55.	114011601	LEZAJ, 534565 GLAVC.TOCKA UNUTR. IK112/218N	0750.117.516	kom	3
56.	114042601	OSOVINICA, KOCNE PAPUCE ZA O345C E3	A.000.421.26.74 0501.314.719	kom	5
57.	114344101	CAURA, PREVRTACA MANJA OSOVINE ZF O345C E3	A.000.423.11.50 0501.310.631	kom	40
58.	114350601	PRSTEN, GUMENI Ý155X3 POG.OS.ZF AV132/87	0634.303.940	kom	10
59.	114458801	NAVRTKA, M105X1.5 GLAVC.OS. AV 132/87	0637.504.082 A.000.990.32.60 06.12115.0131	kom	78
60.	114488001	KLIP, NOSAC DONJI VAZD.JAST.PRED.OSOV. ZF RL	0501.323.864	kom	10
61.	114493601	PLOCA, GORNJA VAZD.JASTUKA PR.OS.ZF RL-85A	9.083.03.005 0501.323.865	kom	8
62.	114494401	ODBOJNIK, GUMENI VAZD.JASTUKA PR.OS.ZF RL-85A	9.083.03.066 0501.323.866	kom	8

63.	114565701	LEZAJ, OSOVINICE MEDJUZUPCANIKA OS.AV 132/87	0750.117.785 A.002.980.66.02 81.93420.6093	kom	24
64.	114566501	LEZAJ, POGONSKOG VRATILA OS.AV 132/87	0750.117.141 A.010.981.02.01 81.93420.0310	kom	22
65.	114578901	PRSTEN, GUMENI Ý192X3 NOSACA GLAVC.AV 132/87	0634.303.996 A.024.997.63.48	kom	35
66.	114605001	OSOVINA, PREDNJA ZF-RL 85A SKL IK112/218N	4474.085.178	kom	1
67.	114606801	OSOVINA, POGONSKA ZF-AV 132/87 SKL IK112/218N	4472.036.455	kom	4
68.	114617301	OSOVINA, POGONSKA ZF 0345C E3	A.000.350.39.01 4472.031.045	kom	3
69.	114626201	PODLOSKA, ELASTICNA REDUKTORA OS.ZF AV 132/87	0750.106.080 A.001.993.23.26 81.97651.0162	kom	20
70.	114628901	LEZAJ, ZUPCANIKA REDUKTORA OSOVINE ZFAV132/87	0750.115.559 A.003.981.07.12	kom	10
71.	114630001	ZUPCANIK, Z-21 ULAZNI REDUK.OS.ZF AV132/87	4472.335.647 A.000.353.08.10	kom	5
72.	114631901	PRSTEN, OSIGUR. 42X2 ZUPC.REDUK.OS.ZFAV132/87	0630.532.159 A.000.994.00.09	kom	20
73.	114633501	LEZAJ, ZUPCANIKA REDUKTORA OS.ZF AV 132/87	0750.115.555 A.002.981.96.12	kom	10
74.	114639401	ZUPCANIK, Z-67 POG.REDUKTORA OS.ZF AV 132/87	4472.335.433 A.000.353.11.15 81.37305.0040	kom	2
75.	114641601	VRATILO, POG.OSOVINE Z32 DESNO ZF AV132/87	4472.335.667 A.000.357.19.01 4472.336.427	kom	2
	114642401	VRATILO, POG.OSOVINE Z32 LEVO ZF AV132/87	4472.335.665 A.000.357.18.01 4472.336.425	kom	5
76.	114715301	DIFERENCIJAL, OSOVINE ZF AV132/87/HONP13100	4472.203.007 A.000.350.02.22 81.35100.6626 4472.298.148 A.000.350.01.22	kom	4
77.	114716101	LEZAJ, DIF.DESNI 65X105X24 OS.ZF AV 132/87	0750.117.210 81.93420.0309 0750.117.892	kom	4
78.	114757901	SET, Z=21/38 KONUS.TANJ.OS.AV132/87 112/218N	4460.205.098 A.000.350.2839 81.35199.6699	set	5
79.	114758701	NAVRTKA, DIFERENCIJALA OS.ZF AV-132/87	0737.300.025 A.000.990.64.55 81.90620.0113 0737.300.072	kom	2

80.	114771401	KUCISTE, LEVI PORTAL BOCNOG REDUK.AV-132/87	4472.335.779	kom	2
81.	114788901	PRSTEN, GUMENI Ý277X2.7 KUCISTA OS.AV-132/87	0634.303.152 A.025.997.56.48	kom	15
82.	115521001	PODLOSKA, LEZAJA KONUS.ZUPC.S=2,80 AV-132	0730.007.970 A.001.353.74.77 81.90714.0083	kom	12
83.	115927501	PRIKUBNICA, DIFERENCIJALA OSOVINE AV 132/87	4460.305.682	kom	1
<b>DELOVI OSOVINA ZA TROLEJBUSE</b>					
84.	207050201	PODMETAC, RUKAVCA 0.2mm LISNATI ZIU, TROLZA	UZORAK	kom	400
85.	207110001	LEZAJ, AKSIJALNI RUKAVCA KONUS.OS.STARI ZIU	GPZ 108710	kom	5
<b>OSOVINA LEPTIRASTA OS. RABA 703.01</b>					
86.	207125801	OSOVINA, LEPTIRASTA LEVA PR.MOSTA RABA 703.01	703.20.3141-051 067544	kom	2
	207126601	OSOVINA, LEPTIRASTA DESNA PR.MOSTA RABA703.01	703.20.3141-052 067545	kom	2
87.	207129001	CEP, ZA OTVOR NA MESTU ABS-A	ATB02-DS-16-003	kom	2
88.	209087201	SEMERING, 155X190X17HNBR ZAD.GLAV.BKM333/321	STEFA 1HHI 082893 RABA	kom	10
<b>ZUP ANIK OSOVINA TROLEJBUSA BKM</b>					
89.	209110001	ZUPCANIK, POLUOS.APT28-96AS10061 DESNI BKM333	084897 RABA	kom	3
	209111901	ZUPCANIK, POLUOS.APT28-96AS10161 LEVI BKM333	088912 RABA	kom	3
	209112701	ZUPCANIK, POGON. APT28-96AS10164 LEVI BKM333	088913 RABA	kom	4
<b>ZUP ANIK KONUSNO TANJIRASTI OSOVINA TROLEJBUSA BKM</b>					
90.	212188301	ZUPCANIK, KONUSNO-TANJIRASTI Z=38 DIFER.BKM	APT28-96AS11084 084902 RABA	kom	3
	212187501	ZUPCANIK, POGONSKI KONUSNI Z=14 DIFER.BKM333	APT28-96AS11083 084901 RABA	kom	3
<b>ZUPCANIK, GLAVCINE APT28-96AS10081</b>					
91.	209148801	ZUPCANIK, GLAVCINE APT28-96AS10081 DES.32100S	118839	kom	5
	209149601	ZUPCANIK, GLAVCINE APT28-96AS10081 LEVI 32100S	118837	kom	5
92.	212037201	ZABICA, ZAD.TOCKA ZIU, TROLZA, BELKOMM.20101	AT-01-DS-11-008	kom	15
93.	212041001	POLUGA, KOC.RACVA AUTOM.KRIVA DESNA 20 ZLEB.	TR-65/16B	kom	3
94.	212098401	CEP, BOCNOG REDUKTORA NOVI TIP ZIU,TROLZA	AT01DS-39-001	kom	10
95.	212181601	PRSTEN, 15X10X2.5 PUZ.VIJKA KOC.POLUGA HALDEX	UZORAK	kom	40
96.	212185901	PODLOSKA, Odstojna ZUPC.POLUOS.LEVE BKM333	APT28-96AS10044 088916 RABA	kom	8

		LEŽAJ ZA OSOVINU TROLEJBUSA BKM			
97.	212190501	LEZAJ, JM 714249/210 KUCISTA TRKACA DIF.BKM33	626331 RABA	kom	10
	212191301	LEZAJ, JW 6549/6510 KONUSNOG ZUPC.DIF.BKM333	626349 RABA	kom	10
	212193001	LEZAJ, JW 7549/7510 KONUSNOG ZUPC.DIF.BKM333	626348 RABA	kom	10
	212200601	LEZAJ, MGM4280 DUPLI KON.-VALJK.OS.AU11203	663750 RABA	kom	8
98.	212182401	SET, DELOVA GLAVNOG PREOSNIKA POG.OS.AU11203	592991 BPR28-52AB11090	set	4
		POLUOSOVINA AU11203			
99.	212186701	POLUOSOVINA, LEVA KRACA POG.MOSTA AU11203 BKM	APT28-96AS10043 088915 RABA	kom	8
	212195601	POLUOSOVINA, DESNA DUZA POG.MOSTA AU11203 BKM	BPR28-44ZB10095 592955 RABA	kom	8
100.	212196401	VRATILO, GLAVCINE POG.OS.AU11203 BKM333	081935 RABA APT28-96AS40003	kom	8
101.	212198001	PODLOSKA, ZAKRETANJA POG.OS.AU11203 BKM333	081938 RABA APT28-96AS40008	kom	8
102.	212199901	OSIGURAC, SEGER RB42 UNUTR. OS.AU11203 BKM333	685213 RABA	kom	8
103.	212201401	ZUPCANIK, POGONSKI DESNI OS.AU11203 BKM333	084898 RABA APT28-96AS10064	kom	3
104.	212203001	PODMETAC, ODSOJNI LEZAJA B 29.1 BKM333	592743 138.31.3311.037	kom	4
		PRSTEN, NAVOJNI REGULACIONI			
105.	212202201	PRSTEN, NAVOJNI REGULACIONI OS.AU11203 BKM333	211867 RABA BPR28-44AB10042	kom	4
	212205701	PRSTEN, NAVOJNI REGULACIONI OS.AU11203 BKM333	138.10.3310.012 555639	kom	5
	212206501	PRSTEN, NAVOJNI REGULACIONI OS.AU11203 BKM333	087889 RABA APT28-96AS10092	kom	5
	212208101	PODMETAC, REGULACIONI B26.2 OS.AU11203 BKM333	081939 RABA APT28-96AS40031	kom	5
106.	212207301	GLAVCINA, KUCISTE POG.OS.AU11203 BKM333	087826 RABA APT28-96AS40102	kom	2
107.	212209001	OSIGURAC, SEGER UNUT.J51 OS.11203 BKM333	090233 RABA	kom	10
108.	212226001	NAVRTKA, PRIRUB.DIF.POG.OS. RABA AU11203 BKM	HN-162 660 955	kom	20
109.	212225101	PRIRUBNICA, DIFER.POG.OS.RABA AU11203 BKM333	UZORAK	kom	5



- 1-65, 69-75, 77-109, a

12

- 3, 11, 17, 18, 22, 36, 75, 86, 89, 90, 91, 99 105

- 84, 95 109

- , .064/838-1614.

- 87, 92 94

- 1-41 84-109 :

SRPS ISO/TS 16949

SRPS ISO 9001 ,  
(

ISO/TS 16949

ISO 9001  
).

42-83 :

- ) , ( /

)

20 , (

5

( , , )

( ).

SRPS ISO/TS 16949

SRPS ISO 9001 ,  
(

ISO/TS 16949

ISO 9001  
).

:

•

•

•

•

( , , )

•

•

•

•

•

•

•

•

•



V

: \_\_\_\_\_  
 : \_\_\_\_\_  
 . \_\_\_\_\_

\_\_\_\_\_ ( ) 5 :  
 : IK, FAP, Mercedes MAN, ZF,  
 -45/14 :

...			
1			
2			
3			
4			
5			
...			

20

\_\_\_\_\_ :  
 ( \_\_\_\_\_ ) .  
 ( \_\_\_\_\_ ) .





( . 76. )

1. :  
, - ( )  
)  
2010., 2011. 2012. -  
2010., 2011. 2012.  
:  
:  
, (2010., 2011. 2012. )  
:  
6  
:  
:  
:

1. ( )  
- ( )  
:  
1.000.000,00  
1.000.000,00 1.000.000,00

2. ( 6)  
5% - ( )  
)

. 18.2.

3. E 1-41 84-109 :

- SRPS ISO/TS 16949 / SRPS ISO 9001 , ISO/TS 16949 ISO 9001  
( )  
SRPS ISO/TS 16949 SRPS ISO 9001, ISO/TS 16949 ISO 9001  
( ) )  
/ )

4. 42-83 :

- ) , ( /  
) 20 , ( )  
5 )  
( , , )  
( )

- SRPS ISO/TS 16949 / SRPS ISO 9001 , ISO/TS 16949 ISO 9001  
( )  
SRPS ISO/TS 16949 SRPS ISO 9001, ISO/TS 16949 ISO 9001  
( ) )  
/ )  
( )

VI.

78. 5. ( 124/12),

1)-4) 75. 1. 77. 1. 1)-4)

( .77 ),

5

75. 76.

79. 3.



VII

1.

1.1.

( . 75. 76. ),

77. ,

1.2.

. 77

. 75. 76.

1.3.

. 79. . 3.

1.4.

1.5.

78. 5.

( . 124/12),

75. 1. 1)-4)

1.6.

1.7.

1.8.

. 77

1.9.

1.

50%,

1.10.

1.11.

75. ( 1 4).

1.12.

5.

77. 1. ( 1 4)

1.13.

75. 1. 5. 10 %

1.14.

1.15.

1.16. ( ) ( )  
1. 1. ) 4. 77  
1. 76. 75. .1. 5.

1.17. \_\_\_\_\_

1.18.

1.19.

1.20.

1.21.

2.

2.1.

2.2.

2.3.

5 ( )

+381 11 366 4087 «  
e-mail milena.martinovic@gsp.co.rs

29, 11000  
-45/14»,

2.4.

2.5.

2.6.

3.

3.1.

ZF, -45/14

3.2.

(  
e)

3.3.

4.

4.1.

4.2.

4.3.

4.4.

4.5.

(.4.4),

87.

5.

4.6.

"

/

-45/14".

"

-45/14".

4.7.

).

(

5.

5.1.

5.2.

5

6.

6.1.

(

.)

7.

7.1.

7.2.

7.3.

8.

8.1.

. 93.

1.

( )

8.2.

8.3.

8.4.

8.5.

9.

9.1. , 92. 1. .

9.2.

92. 3. .

9.3. 9.2 5

9.4.

10.

10.1. -

---

( 2 ):

- I. 2 ) (
- II. ( )
- III. ( )
- IV. ( ) ( ) ( )

11.

11.1. :

- (1)
- (2)
- (3)
- (4)
- (5)

11.2.

11.3. :

- (6)
- (7) \_\_\_\_\_ (
- (8) ) \_\_\_\_\_
- (9)
- (10)

11.4.

11.5.

11.6.

12.  
12.1.

12.2.

14.

13.  
13.1.

( : ),

13.2.

13.3.

7 ( )

13.4.

10 ( )

13.5.

13.6.

149. 3. ,

13.7.

13.8.

13.9.

13.10.

2.

112.

13.11.

151.

13.12.

151. 1. ,,

13.13.

151. 2. ,,

13.14.

151. 3. .

13.15.

156. ,  
: 840-742221843-57 :

- 80.000

- 0,1 % 80.000.000 ;  
80.000.000 .

: 253; : 97; : 97 50-016; :  
-45/14; :

13.16.

- [www.kjn.gov.rs](http://www.kjn.gov.rs).

14.

14.1.

20%

. 86.

4.

14.2.

14.3.

14.4.

( . . 33/2013).

15.

15.1.

-

-

-

75. 76.

15.2.

( )

« ».

15.3.

15.4.

15.5.

15.6.

15.7.

15.8.

15.9.

15.10.

16.

16.1.

16.2.

( )

16.3. ( ) , a ,  
( 5 7 ) . -

16.4.

17.

17.1.

17.2.

17.3. /  
/ ( ) ;  
...)

17.4. /

17.5. ( ) .

18.

18.1.

18.2.

18.3.

- : . 36. 1. . 3)
- . 39. 6.
- 
- 

18.4.

18.5. 18.2.,

18.6. . 18.2.,

19.

19.1.

19.2.

19.3.

19.4. 3  
5% - /  
( x / =  
).

19.5.

19.6.

20.

20.1. 82. (" " 124/12),

1) . 23. 25.

2) ;

3) ;

4) ;

20.2.

1) ;

2) ;

3) ;

4) ;

5) ;

6) ;

7) ;

20.3. 21.2. 2. 1) (

20.4.

21.

21.1. ( , ), / ,  
29, 11000 +381 11 366-4087.

22.

22.1. ( .  
..)

22.2.

3 .

22.3.



23.  
23.1.

x

23.2.

23.3.

\*\*10%

( / ).

\*\*10%

A

5

23.4.

10

\*\*10%

10

( )

\*\*10%

\*\*10%

\*\*10%

), a ( ,  
10%

7

/

( )

( )

/ o

3,

9.

\*\*

15%

VIII O

: 1-8

1) / / - 1  
 / / - 1.  
 1 ( )  
 1 ( ) , ( 1 - )  
 ), ( ) 1

1. ;
2. ;
3. ;
4. ;
5. ;
6. ;

2) - 2.  
 ( ) -  
 ( )  
 ( )  
 )

-a.  
 ) 45  
 45 , 45

) 20

) ( )  
30  
( )

) 66-68 76, 18

12 1-65, 69-75, 77-109,

3) - 3 ( 3) 11.

( . 29/13).  
3 )

115. 1. 3, (

- - - 3, (

- - - 4, ) - 5, 6, ) - 7,  
- - - 8,  
- - - 9,

3  
- 3.  
4) - 4.

4, 4, 5

5) - 5 - 5

6) - 6 ( ) - 6



IX



2  
1/13

1)

			/ /					
1	100246501	LEZAJ, 32310 A SPOLJNI GLAVC.OS.832 FAP,MB	A.001.981.76.05 06.32499.0016 604137	kom	72			
2	100335601	LEZAJ, 30206 PRAT.OS.831/MEDJUP OL.GUR.SP.A537	N.000720.030206	kom	100			
3	105558501	LEZAJ, 32019 XA F22 SPOLJ.ZAD.TOCKA IK,FAP,MB	A.001.980.26.02 06.32489.0012	kom	6			
4	110940501	LEZAJ, 32021 KBS GLAVCINE POG.OS. SPOLJNI CONE	A.009.981.94.01	kom	2			
5	100251101	LEZAJ, 528983/331933 GLAVC.UN.O.832,SG,F AP,MB	06.32499.0043 A.005.981.30.05	kom	38			
6	100227901	LEZAJ, 353263 EHA3 OSOVINICE RUKAVCA OSOV.832	396840	kom	500			
1 -								

2)

			/ /					
1	100134501	SEMERING, 42X55X9 PREVRTACA SPOLJ.IK,FAP,MB	A.014.997.21.47	kom	170			
2	106579301	SEMERING, 145X175X13 POG.TOC.UNUTR.IK,F AP	011.997.01.46 A.013.997.65.47 06.56289.0333	kom	630			
3	108715001	SEMERING, 160X190X15 POGON.GLAVCINE KAROSA	442 000 0169	kom	2			
2 -								



3)

RABA 832

			/ /					
1	100231701	PODMETAC, RUKAVCA 0.12mm OSOVINE 832	375949 832.00.3102.026	kom	150			
2	100232501	PODMETAC, RUKAVCA 0.25mm OSOVINE 832	375950 832.00.3102.027	kom	140			
3	100234101	PODMETAC, RUKAVCA 0.6mm OSOVINE 832	375952 832.00.3102.029	kom	150			
4	100235001	PODMETAC, RUKAVCA 0.8mm OSOVINE 832	832.00.3102.024 504082	kom	170			
5	100236801	PODMETAC, RUKAVCA 1.0mm OSOVINE 832	504083 832.00.3102.025	kom	150			
6	100239201	PODMETAC, RUKAVCA 0.4mm OSOVINE 832	375951 832.00.3102.028	kom	150			
3								

			/ /					
4	100229501	OSIGURAC, KLIN OSOVINICE RUKAVCA OSOVINE 832	832.00.3101.004 375910	kom	320			
5	108273601	PLOCA, VAZDUSNOG JASTUKA GORNJA IK	108.108.358-1 174754	kom	100			
6	108274401	KLIP, NOSAC DONJI VAZDUSNOG JASTUKA IK	108.174.574 8.164.35.051	kom	35			
7	110650301	SET, DELOVA RUKAVCA OSOVINE V9-82L SG313	81.44205.6023	set	30			
8	110853001	PAPUCA, KOCNA POGONSKE OSOVINE MAN SG313/283	81.50201.0138	kom	12			

							2 3/13	
--	--	--	--	--	--	--	-----------	--

			/ /					
9	109822501	OSIGURAC, TRAPEZNI KOC.PAPUCA SL/SG,	81.90801.0225	kom	200			
10	111089601	KLIP, NOSAC DONJI VAZ.JASTUKA PRED.OS.SG313	81.43603.0060	kom	20			

11)

RABA BDI23

			/ /					
1	108363501	PREVRTAC, KOCNIH PAPUCA POG.OSOV.BDI23 IK202	593016 51AA.41051	kom	17			
2	108364301	PREVRTAC, KOCNIH PAPUCA POG.OSOV.BDI23 IK202	593017 51AA.41052	kom	17			
11							-	

			/ /					
12	108337601	LEZISTE, PREVRTACA POGONSKE OSOV.BDI23/28	318178 832.02.3310.033	kom	6			
13	108343001	OSIGURAC, LIMENI POG.OS.BDI23 IK202	529861	kom	16			
14	108357001	SEMERING, 145X175X17.46-FP GLAV.P.OS.BDI23 IK	339036 1096427	kom	70			
15	108358901	PAPUCA, KOCNA POGONSKE OSOVINE BDI23 IK202	865.12.3341.010 573480	kom	22			
16	109745801	DRZAC, OSOVINICE KOC.PAPUCE BDR23 IK103/201	592776 51A.3341.056	kom	15			

17)

FAP

			/ /					
1	109705901	PREVRTAC, KOC.PAPUCA PRED.OSOV.DESNI FAP,MB	A.305.421.19.36	kom	2			
2	109706701	PREVRTAC, KOC.PAPUCA PRED.OSOV.LEVI FAP,MB	A.305.421.18.36	kom	2			
17							-	

							2 4/13	
--	--	--	--	--	--	--	-----------	--

18)

FAP

			/ /					
1	109707501	PREVRTAC, KOC.PAPUCA POGON.OS.DESNI FAP,O405	A.307.423.09.36	kom	8			
2	109708301	PREVRTAC, KOC.PAPUCA POGON.OSOV.LEVI FAP,O405	A.307.423.08.36	kom	8			
18								

			/ /					
19	107610801	TANJIRIC, POLUGE STABILIZ.DONJI A537, IK103F	321.323.02.67	kom	30			
20	107632901	PODMETAC, RUKAVCA 2.5mm PRED.OSOVINE FAP,MB	A.655.332.08.52 389.332.08.52	kom	20			
21	108037701	DRZAC, OSLONCA VAZD.JAST.DONJI FAP A537,O405	A.307.320..0843 A.302.320.01.43	kom	10			

22)

			/ /					
1	107615901	POLUGA, STABILIZATORA LEVA POG.OS.FAP,IK103F	301.326.02.69	kom	2			
2	107616701	POLUGA, STABILIZATORA DESNA POG.OS.FAP,IK103F	301.326.03.69	kom	2			
3	107611601	STABILIZATOR, POGONSKE OSOVINE A537, IK103F	301.326.01.65	kom	10			
22								

			/ /					
23	107319201	NOSAC, KOCNIH PAPUCA POG.OS. MB,103F,FAP(A/K)	A.346.423.03.06 A.942.423.03.06	kom	40			

							2 5/13	
--	--	--	--	--	--	--	-----------	--

			/ /					
24	107390701	SET, DELOVA RUKAVCA PREDNJE OSOVINE FAP, O405	06015 FEBI 391.330.00.19	set	80			
25	107617501	RUKAVAC, PREDNJE OSOVINE BEZ PRIRUBNICE FAP	391.330.10.20	kom	1			
26	107658201	NOSAC, SEMERINGA PREVRTACA POGON.OSOV. FAP	346.423.00.58	kom	25			
27	107736801	OSIGURAC, TRAPEZNI KOCNIH PAPUCA FAP	A.381.994.00.09	kom	150			
28	108036901	NOSAC, AMORTIZERA PREDNJE OS.DONJI FAP.0405	A.300.320.00.70 305.320.00.70	kom	4			
29	108837801	SEMERING, 145X175/205-9/14 SA NOSACEM O405N	015.997.49.47	kom	115			
30	109781401	UZENGIJA, POGON.MOSTA M24X2X180X400 FAP A537	233845	kom	6			
31	109239101	PAPUCA, KOCNA PREDNJE OSOVINE MB,FAP	A.305.420.11.19	kom	6			
32	109370301	PAPUCA, KOCNA POGONSKE OSOVINE MB,FAP	A.659.420.14.19	kom	20			
33	109374601	SET, DELOVA VALJICA KOCNE PAPUCE O345,FAP,MB	A.307.420.03.39	set	100			
34	113308001	CAURA, ZA CENTRIRANJE ZADNJ.TOCKA DUZA FAP537	03.112.00.42.0	kom	1200			
35	116247001	OSOVINICA, PLANETARNOG ZUPCANIKA FAP 537.3.1	494.354.00.74	kom	40			

36)

O345C

			/ /					
1	110089001	PREVRTAC, KOCNIH PAPUCA POG.OSOV.DESNI O345C	A.623.423.02.36	kom	3			
2	110090401	PREVRTAC, KOCNIH PAPUCA POG.OSOV.LEVI O345C	A.623.423.01.36	kom	2			
36								

			/	/					
37	110033501	KLIZAC, SEMERINGA GLAVCINE POGON.OS.O345C	A.346.356.14.15		kom	10			
38	109935301	DRZAC, OSLONCA VAZDUSNOG JAST.DONJI O345C	A.357.327.17.40		kom	2			
39	110074201	KUCISTE, PLANETARNIH ZUPCANIKA BOC.REDUK.O345	A.346.350.15.33		kom	1			
40	108714201	LEZAJ, GLAVCINE POGONSKE OS.SPOLJASNI KAROSA	580 110 7996		kom	4			
41	111824201	OSIGURAC, KOCNE PAPUCE POG.OSOVINE KAROSA	580 110 8010		kom	2			
42	110931601	PAPUCA, KOCNA POGONSKE OSOVINE CONECTO	A.003.420.67.20 0501.212.658		kom	4			
43	111522701	GLAVCINA, TOCKA POGONSKE OS.ZP82 O345/E3	A.000.356.04.01 4472.335.160		kom	2			
44	112581801	SEMERING, 130X170X18/20 POG.GLAVCINE O345C/E3	A.013.997.59.46 0734.319.610		kom	30			
45	112838801	SEMERING, 90x125x12/19 PRIR.DIF.OS.AV 132/87	0734.319.589 A.023.997.27.47 81.96503.0326		kom	5			
46	112850701	PREVRTAC, KOCNIH PAPUCA POG.OS. LEVI O345C/E3	A.000.423.15.36 0501.315.950		kom	2			
47	112851501	PREVRTAC, KOCNIH PAPUCA POG.OS.DESNI O345C/E3	A.000.423.16.36 0501.315.951		kom	2			
48	112853101	PRSTEN, 40X50X4 PREVRTACA POG.OSOV. O345C/E3	A.025.997.30.47 0634.502.016		kom	20			
49	112860401	SET, OPRUGA KOCNIH PAPUCA POG.OSOV. O345C/E3	A.007.993.56.01 0501.298.042		set	10			
50	113224501	SEMERING, OBLOGE POGONSKE OSOVINE O345 C E3	A.024.997.55.47 0734.300.185		kom	15			
51	113230001	VRATILO, RUKAVCA POGONSKE OS.(L i D)O345 E3	A.000.353.12.35 4474.335.105		kom	2			
52	113283001	LEZAJ, 32309 GLAVC.TOCKA SPOLJ.IK112/218N	0750.117.524		kom	5			

			/ /						
53	113894401	LIM, ZASTITNI PRIRUB.DIFERENC. OS.AV 132/87	A.000.353.08.91 4460.311.206	kom	10				
54	114006001	LEZAJ, AKSIJALNI OSOVINICE RUKAVCA IK-112/218	0750.115.411 36.44210.0000 0735.301.286	kom	26				
55	114011601	LEZAJ, 534565 GLAVC.TOCKA UNUTR. IK112/218N	0750.117.516	kom	3				
56	114042601	OSOVINICA, KOCNE PAPUCE ZA O345C E3	A.000.421.26.74 0501.314.719	kom	5				
57	114344101	CAURA, PREVRTACA MANJA OSOVINE ZF O345C E3	A.000.423.11.50 0501.310.631	kom	40				
58	114350601	PRSTEN, GUMENI Y155X3 POG.OS.ZF AV132/87	0634.303.940	kom	10				
59	114458801	NAVRTKA, M105X1.5 GLAVC.OS. AV 132/87	0637.504.082 A.000.990.32.60 06.12115.0131	kom	78				
60	114488001	KLIP, NOSAC DONJI VAZD.JAST.PRED.OS OV. ZF RL	0501.323.864	kom	10				
61	114493601	PLOCA, GORNJA VAZD.JASTUKA PR.OS.ZF RL-85A	9.083.03.005 0501.323.865	kom	8				
62	114494401	ODBOJNIK, GUMENI VAZD.JASTUKA PR.OS.ZF RL-85A	9.083.03.066 0501.323.866	kom	8				
63	114565701	LEZAJ, OSOVINICE MEDJUZUPCANIKA OS.AV 132/87	0750.117.785 A.002.980.66.02 81.93420.6093	kom	24				
64	114566501	LEZAJ, POGONSKOG VRATILA OS.AV 132/87	0750.117.141 A.010.981.02.01 81.93420.0310	kom	22				
65	114578901	PRSTEN, GUMENI Y192X3 NOSACA GLAVC.AV 132/87	0634.303.996 A.024.997.63.48	kom	35				
66	114605001	OSOVINA, PREDNJA ZF-RL 85A SKL IK112/218N	4474.085.178	kom	1				
67	114606801	OSOVINA, POGONSKA ZF-AV 132/87 SKL IK112/218N	4472.036.455	kom	4				
68	114617301	OSOVINA, POGONSKA ZF O345C E3	A.000.350.39.01 4472.031.045	kom	3				
69	114626201	PODLOSKA, ELASTICNA REDUKTORA OS.ZF AV 132/87	0750.106.080 A.001.993.23.26 81.97651.0162	kom	20				

2  
8/13

			/ /					
70	114628901	LEZAJ, ZUPCANIKA REDUKTORA OSOVINE ZFAV132/87	0750.115.559 A.003.981.07.12	kom	10			
71	114630001	ZUPCANIK, Z-21 ULAZNI REDUK.OS.ZF AV132/87	4472.335.647 A.000.353.08.10	kom	5			
72	114631901	PRSTEN, OSIGUR. 42X2 ZUPC.REDUK.OS.ZF AV132/87	0630.532.159 A.000.994.00.09	kom	20			
73	114633501	LEZAJ, ZUPCANIKA REDUKTORA OS.ZF AV 132/87	0750.115.555 A.002.981.96.12	kom	10			
74	114639401	ZUPCANIK, Z-67 POG.REDUKTORA OS.ZF AV 132/87	4472.335.433 A.000.353.11.15 81.37305.0040	kom	2			

75)

Z32

			/ /					
1	114641601	VRATILO, POG.OSOVINE Z32 DESNO ZF AV132/87	4472.335.667 A.000.357.19.01 4472.336.427	kom	2			
2	114642401	VRATILO, POG.OSOVINE Z32 LEVO ZF AV132/87	4472.335.665 A.000.357.18.01 4472.336.425	kom	5			
						75	-	

			/ /					
76	114715301	DIFERENCIJAL, OSOVINE ZF AV132/87/HONP131 00	4472.203.007 A.000.350.02.22 81.35100.6626 4472.298.148 A.000.350.01.22	kom	4			
77	114716101	LEZAJ, DIF.DESNI 65X105X24 OS.ZF AV 132/87	0750.117.210 81.93420.0309 0750.117.892	kom	4			
78	114757901	SET, Z=21/38 KONUS.TANJ.OS.AV 132/87 112/218N	4460.205.098 A.000.350.2839 81.35199.6699	set	5			

2  
9/13

			/ /					
79	114758701	NAVRTKA, DIFERENCIJALA OS.ZF AV-132/87	0737.300.025 A.000.990.64.55 81.90620.0113 0737.300.072	kom	2			
80	114771401	KUCISTE, LEVI PORTAL BOCNOG REDUK.AV-132/87	4472.335.779	kom	2			
81	114788901	PRSTEN, GUMENI Y277X2.7 KUCISTA OS.AV-132/87	0634.303.152 A.025.997.56.48	kom	15			
82	115521001	PODLOSKA, LEZAJA KONUS.ZUPC.S=2,8 0 AV-132	0730.007.970 A.001.353.74.77 81.90714.0083	kom	12			
83	115927501	PRIRUBNICA, DIFERENCIJALA OSOVINE AV 132/87	4460.305.682	kom	1			
84	207050201	PODMETAC, RUKAVCA 0.2mm LISNATI ZIU, TROLZA	UZORAK	kom	400			
85	207110001	LEZAJ, AKSIJALNI RUKAVCA KONUS.OS.STARI ZIU	GPZ 108710	kom	5			

86)

. RABA 703.01

			/ /					
1	207125801	OSOVINA, LEPTIRASTA LEVA PR.MOSTA RABA 703.01	703.20.3141-051 067544	kom	2			
2	207126601	OSOVINA, LEPTIRASTA DESNA PR.MOSTA RABA703.01	703.20.3141-052 067545	kom	2			
86								

			/ /					
87	207129001	CEP, ZA OTVOR NA MESTU ABS-A	ATB02-DS-16-003	kom	2			
88	209087201	SEMERING, 155X190X17HNBR ZAD.GLAV.BKM333/ 321	STEFA 1HHI 082893 RABA	kom	10			



2  
10/13

89)

BKM

			/ /					
1	209110001	ZUPCANIK, POLUOS.APT28-96AS10061 DESNI BKM333	084897 RABA	kom	3			
2	209111901	ZUPCANIK, POLUOS.APT28-96AS10161 LEVI BKM333	088912 RABA	kom	3			
3	209112701	ZUPCANIK, POGON. APT28-96AS10164 LEVI BKM333	088913 RABA	kom	4			
						89	-	

90)

BKM

			/ /					
1	212188301	ZUPCANIK, KONUSNO-TANJIRASTI Z=38 DIFER.BKM	APT28-96AS11084 084902 RABA	kom	3			
2	212187501	ZUPCANIK, POGONSKI KONUSNI Z=14 DIFER.BKM333	APT28-96AS11083 084901 RABA	kom	3			
						90	-	

91)

APT28-96AS10081

			/ /					
1	209148801	ZUPCANIK, GLAVCINE APT28-96AS10081 DES.32100S	118839	kom	5			
2	209149601	ZUPCANIK, GLAVCINE APT28-96AS10081 LEVI 32100S	118837	kom	5			
						91	-	

			/ /					
92	212037201	ZABICA, ZAD.TOCKA ZIU, TROLZA, BELKOMM.20101	AT-01-DS-11-008	kom	15			

							2 11/13	
--	--	--	--	--	--	--	------------	--

			/ /					
93	212041001	POLUGA, KOC.RACVA AUTOM.KRIVA DESNA 20 ZLEB.	TR-65/16B	kom	3			
94	212098401	CEP. BOCNOG REDUKTORA NOVI TIP ZIU,TROLZA	AT01DS-39-001	kom	10			
95	212181601	PRSTEN, 15X10X2.5 PUZ.VIJKA KOC.POLUGA HALDEX	UZORAK	kom	40			
96	212185901	PODLOSKA, ODSTOJNA ZUPC.POLUOS.LEVE BKM333	APT28-96AS10044 088916 RABA	kom	8			

97)

BKM

			/ /					
1	212190501	LEZAJ, JM 714249/210 KUCISTA TRKACA DIF.BKM33	626331 RABA	kom	10			
2	212191301	LEZAJ, JW 6549/6510 KONUSNOG ZUPC.DIF.BKM333	626349 RABA	kom	10			
3	212193001	LEZAJ, JW 7549/7510 KONUSNOG ZUPC.DIF.BKM333	626348 RABA	kom	10			
4	212200601	LEZAJ, MGM4280 DUPLI KON.- VALJK.OS.AU11203	663750 RABA	kom	8			
97							-	

			/ /					
98	212182401	SET, DELOVA GLAVNOG PRENOSNIKA POG.OS.AU11203	592991 BPR28-52AB11090	set	4			

99)

AU11203

			/ /					
1	212186701	POLUOSOVINA, LEVA KRACA POG.MOSTA AU11203 BKM	APT28-96AS10043 088915 RABA	kom	8			
2	212195601	POLUOSOVINA, DESNA DUZA POG.MOSTA AU11203 BKM	BPR28-44ZB10095 592955 RABA	kom	8			
99							-	

							2 12/13	
--	--	--	--	--	--	--	------------	--

			/ /					
100	212196401	VRATILO, GLAVCINE POG.OS.AU11203 BKM333	081935 RABA APT28-96AS40003	kom	8			
101	212198001	PODLOSKA, ZAKRETANJA POG.OS.AU11203 BKM333	081938 RABA APT28-96AS40008	kom	8			
102	212199901	OSIGURAC, SEGER RB42 UNUTR. OS.AU11203 BKM333	685213 RABA	kom	8			
103	212201401	ZUPCANIK, POGONSKI DESNI OS.AU11203 BKM333	084898 RABA APT28-96AS10064	kom	3			
104	212203001	PODMETAC, ODSTOJNI LEZAJA B 29.1 BKM333	592743 138.31.3311.037	kom	4			

105)

			/ /					
1	212202201	PRSTEN, NAVOJNI REGULACIONI OS.AU11203 BKM333	211867 RABA BPR28-44AB10042	kom	4			
2	212205701	PRSTEN, NAVOJNI REGULACIONI OS.AU11203 BKM333	138.10.3310.012 555639	kom	5			
3	212206501	PRSTEN, NAVOJNI REGULACIONI OS.AU11203 BKM333	087889 RABA APT28-96AS10092	kom	5			
4	212208101	PODMETAC, REGULACIONI B26.2 OS.AU11203 BKM333	081939 RABA APT28-96AS40031	kom	5			
105								

			/ /					
106	212207301	GLAVCINA, KUCISTE POG.OS.AU11203 BKM333	087826 RABA APT28-96AS40102	kom	2			
107	212209001	OSIGURAC, SEGER UNUT.J51 OS.11203 BKM333	090233 RABA	kom	10			
108	212226001	NAVRTKA, PRIRUB.DIF.POG.OS . RABA AU11203 BKM	HN-162 660 955	kom	20			
109	212225101	PRIRUBNICA, DIFER.POG.OS.RABA AU11203 BKM333	UZORAK	kom	5			

		2 13/13
--	--	------------

_____:	_____
--------	-------

(_____):	_____
----------	-------

(_____):	_____
----------	-------

66-68 76:	_____
1-65, 69-75, 77-109:	_____

_____:	
--------	--

2.

\_\_\_\_\_

1.
2.
3.
4.
5.
6.
7.
8.
9.
10.



	4
--	---

( ):

		( )	( )
( - ):			
( - ):			

:

		( )	( )
( - ):			
( - ):			

: 88.

	5
--	---

B

82. 1. 2.

	6
--	---

, 1, 2, 6


-

-

:

, 29 ( : ) " "

( )

5%

( : : )

IK, FAP, Mercedes MAN, ZF, - ,

-45/14.

5%

29,





	8
--	---

1. \_\_\_\_\_, ( a),  
\_\_\_\_\_ ( / ), ( \_\_\_\_\_)  
:( ) , ( )

..... ( )  
..... ( )  
..... ( )

2. 29, .. , . . . . ( " " : ' ),

- : ) ( „ " 124/12; : :  
IK, FAP, Mercedes MAN, ZF, -  
, -45/14, ;
- \_\_\_\_\_ .2014. ;
- XIV-45/\_\_\_\_ .2014. ,  
( : ) ,
- ;
- ;

1.

IK, FAP, Mercedes MAN, ZF,  
-45/14, ,

2.

- 
- 
- 
-

- ( , ) ,
- ( , , , ) ... ( ) .
- ( , , , ) .

3.

\_\_\_\_\_

3

5%

/ = ( x - / ) .

4.

4.

5.

4.

10

4.

1.

1.

3

/

3.

1.

3.

7

1.

3.

13.

5.

6.

29,

7.

e

8.

2 ( 7.  
)

9.

5%

1%

10.

( .),

11.

29.

10

12.



10

/

x

13.

10%

5

10%

A 5 14. - ( )

10% 10 10% ( )

10% 7

/ ( )

), ( / o

9. 4.

1 ( ) ( 1. ) 10%  
( ) 4.

A 3 15.

)

(

)

(

16.

13.

17.

13,

18.

19.

20.

21.

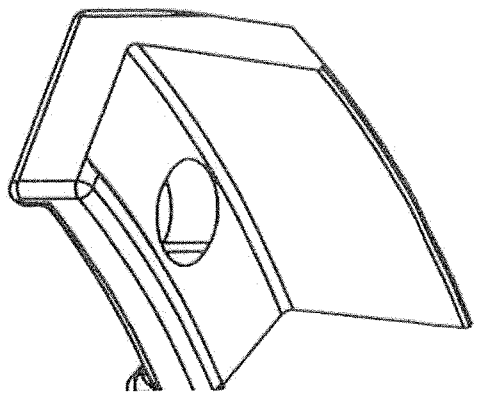
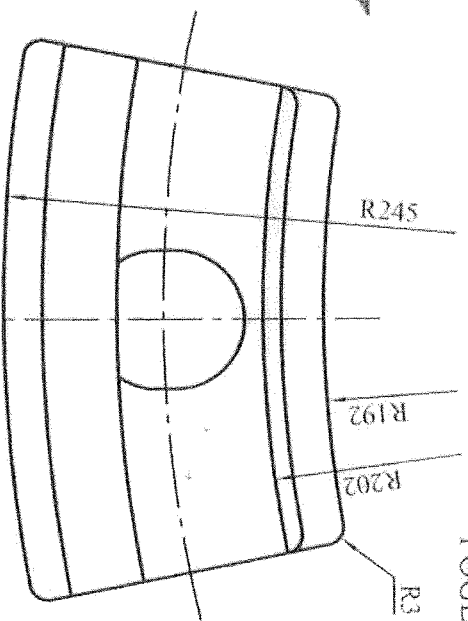
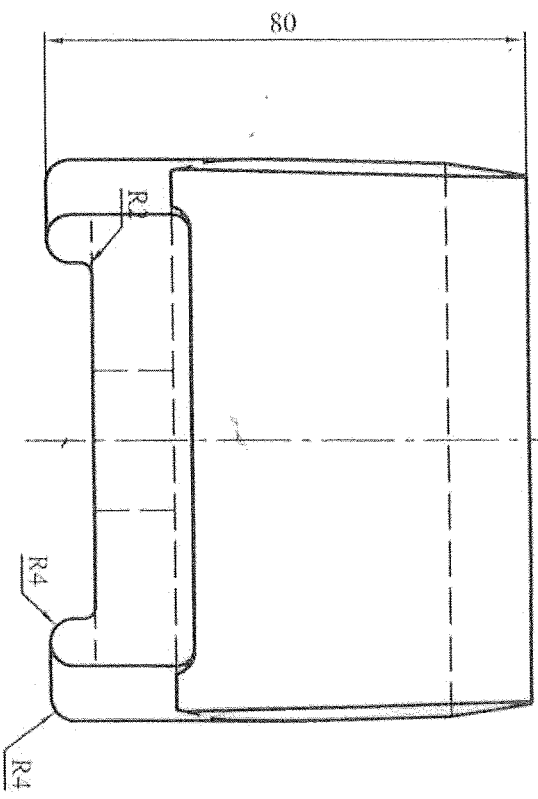
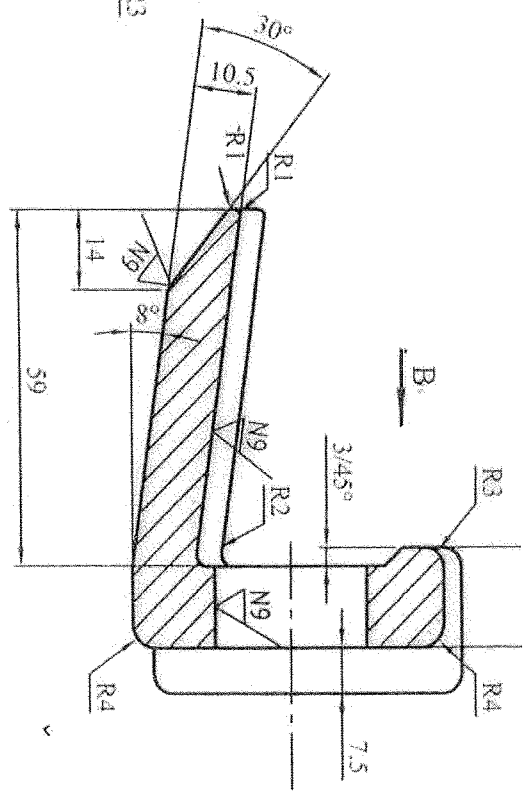
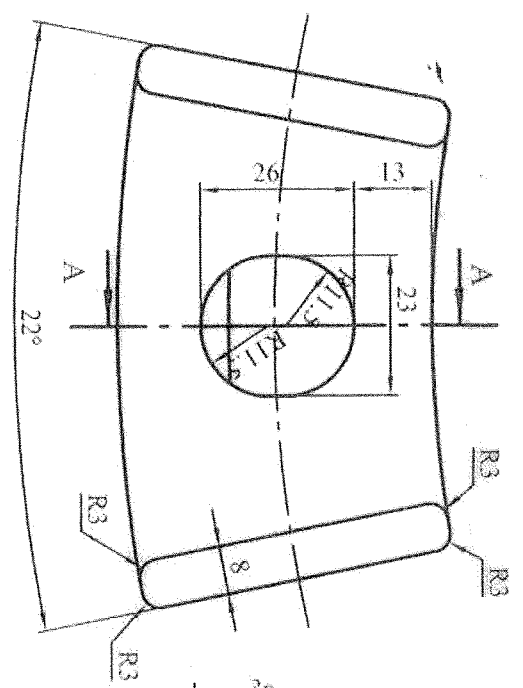
5 ( )

7 ( )

2 ( )

---

---



POGLED „B“:

NAPOMENA:  
 - CRTEŽ URADEN PREMA UZORKU  
 - SVE SPOLJAŠNJE OŠTRE IVICE ZAOKLITI SA R1

TR-65/7  
 TČT. 2/20 372

±0.05	±0.15	±0.2	±0.3	±0.3	±1.2	±2	±3
6 do 10	10 do 120	20 do 11.5	11.5 do 1000	1000 do 2000	2000 do 4000	4000 do 6000	6000 do 8000

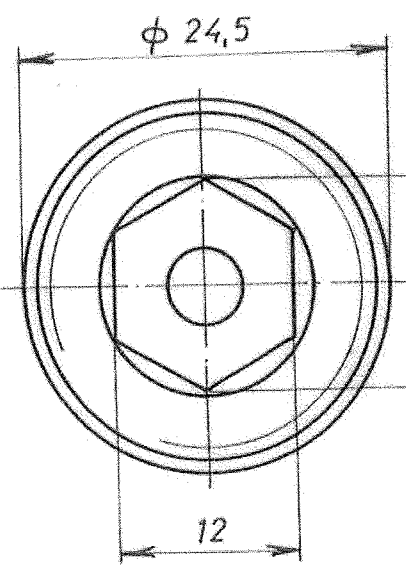
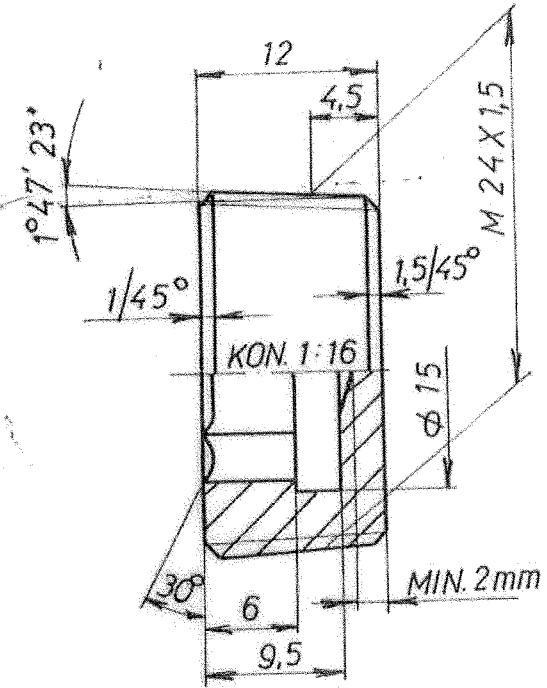
11	008	NAZIV DETALJA/SKILOPA	Standard	Material	Dimenzije	Kom.	Težina
Mena		ZADNI TOČKOV					
Vez sa		R 1:1	ŽABICA				
			Standard	Material	Dimenzije	Kom.	Težina
			AT-01-DS	FOI "BEOGRAJ"			
			Sinteticki	1711-2004 K	Spharotic	diel	1
			Crna	1711-2004 K	Spharotic	diel	1
			Prepisceno	1711-2004 G	Klasec	diel	1
			Overtan	1711-2004 G	Klasec	diel	1

9/9/1



Ако није означен, степен тачности за све димензије мере оставити обради стандардне  
 степен тачности припремљата мултистан степен тачности (УС М. А. 410)

4000 до 6000	± 3
2000 до 4000	± 2
1000 до 2000	± 1,2
315 до 1000	± 0,5
120 до 315	± 0,3
30 до 120	± 0,2
6 до 30	± 0,15
1 до 6	± 0,05



-KADMINIZIRATI

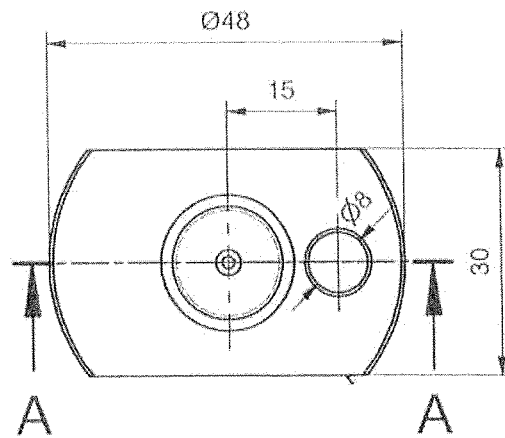
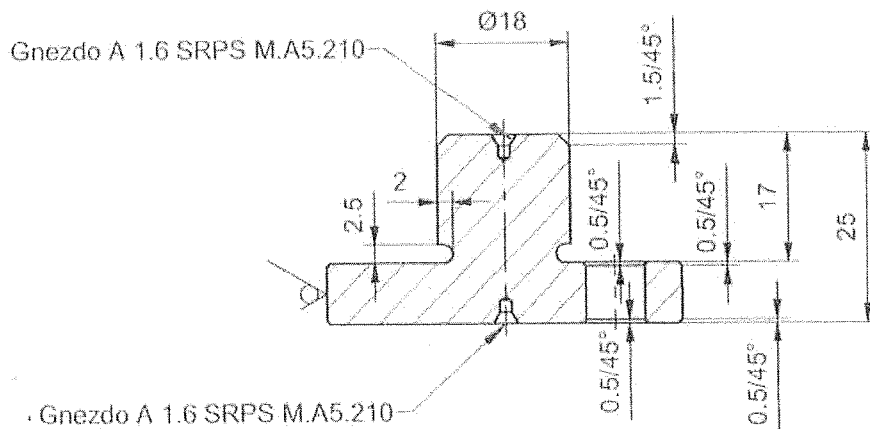
ГСП .24  
 TR-6

39	001	ДИНАМИЧКА НАЗИВ ДЕТАЉА-СКЛОПА	DIN. 906-M24X1,5 Č.0645	Φ 25X15
Монтаж.	Детаљ	РЕДУКТОР ЗАДЊЕГ МОСТА	Стандард	Материјал
Бези са			АТ-01-DS	ГС „БЕЛ
R 2:1		KONUSNI ČEP БОСНОГ РЕДУКТОРА NOVI TIP	Симбол-констр.	B. DZAKULIĆ maš. inž.
			Цртао	9.04.92 I. VOJVODIĆ
			Прегледао	N. RAKOVIĆ dipl. maš. inž.
			Операва	

Crtež je urađen prema skici dostavljenoj iz SP"Đorđol"

N8 / /

### A-A (1:1)



GSP 2 071 290

No.	Datum	Dopis br.	Prvobitno	Izmena	Izmenio	Potpis	Odobrio.	Potpis
16	003							
Montaž	Detalji	NAZIV DETALJA - SKLOPA		SRPS C.B3.412	Č.0545	Ø 48x30		
Veza sa		Polužje za kočenje		Standard	Materijal	Dimenzije		Kor
		Čep za otvor		ATB-02-DS		GSP "BEOG"		
				Snimio-konst.				
				Crtao	20.06.2012	Dalibor Radovanac maš.ing.		