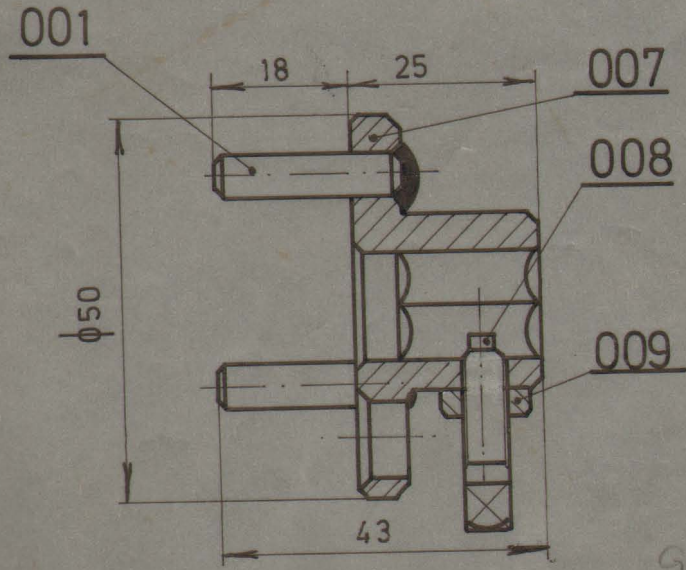


Ако није означен степен тачности за све слабље мере остварене обрадом скидањем струјом, примењивати из табела степен тачности (ЈУС М. А1 410)

4000 до 6000	± 3
2000 до 4000	± 2
1000 до 2000	± 1.2
315 до 1000	± 0.5
120 до 315	± 0.3
30 до 120	± 0.2
6 до 30	± 0.15
1 до 6	± 0.05



GSP: 3055078
 MG: 55-040-014/2

GSP 3055078

KADMINIZIRATI

001	CIVILJA	Č. D445	φ 8 x 30	3	0,012
009	NAVRTKA	JUS MB1 600	M6	1	
008	ZAVRTANJ	Č 0445	φ10X 31	1	0,019
007	TELO PRIRUBNICE	Č 0445V	φ50X30	1	0,5

MG 55-040-014/2

05	000/5	НАЗИВ ДЕТАЉА-СКЛОПА	Стандард	Материјал	Димензије	Ком.	Тежина у гр
Монтаж.	Детаљ	MOTOR PILOT	T-01-NN		ГС „БЕОГРАД“		
Вежа са	000/4	PRIRUBNICA	Снимно-констр.		D. PAVLOVIC	[Signature]	
R 1:1			Цртао	19.04.	S. STEVICIC	[Signature]	
			Прегледао	1984	N. RAKOVIC	[Signature]	
			Овсерава				