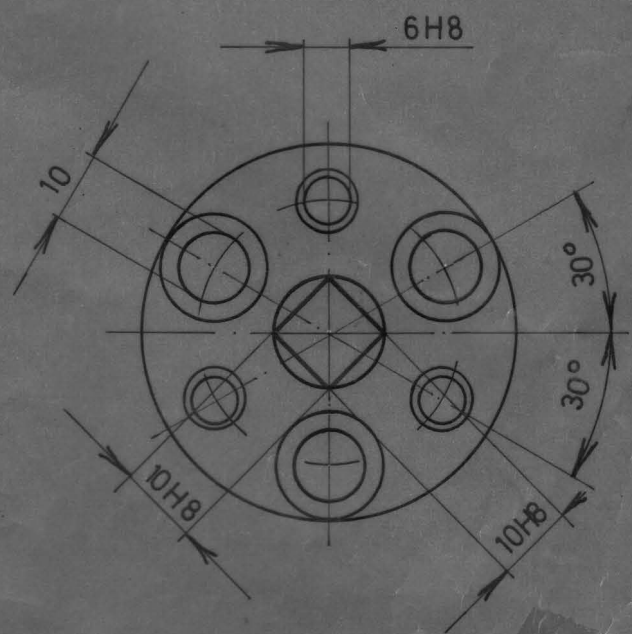
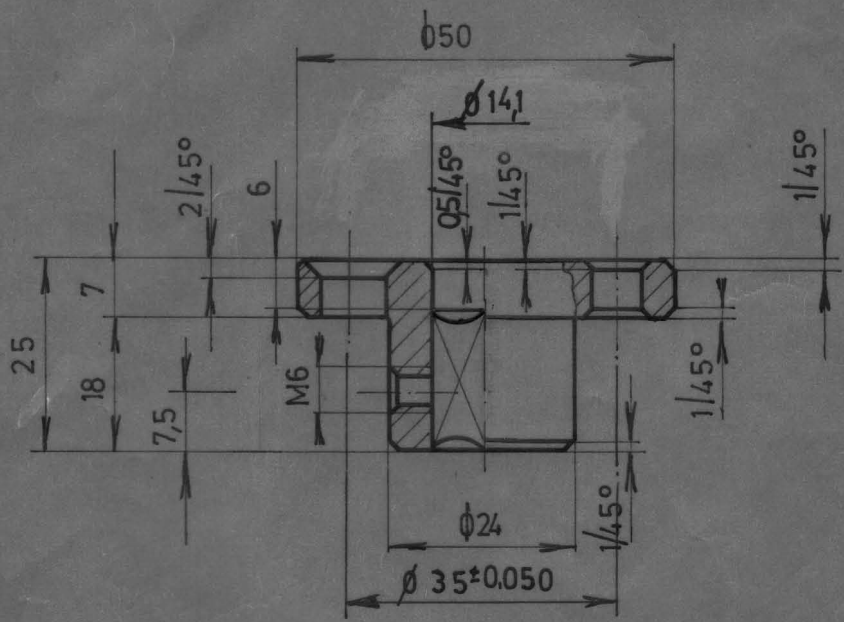


4000 до 6000	± 3	φ6H8	+0018 0,000
2000 до 4000	± 2	10H8	+0,022 0,000

1000 до 2000	± 1,2	30 до 120	± 0,2
315 до 1000	± 0,5	6 до 30	± 0,15
120 до 315	± 0,3	1 до 6	± 0,05

Ако није назначен степен тачности, за све слободне мере остварене обрадом скидањем стругоштине примењивати изузетан степен тачности (JUS M. Al. 410)



НАПОМЕНА:

- NAVOJ M6 FORMIRATI NA JEDNOJ DIJAGONALI
- TOLERANCIJA 10H8 JE SAMO ZA ČETVRTKU φ 10.

M.G. 55 040 014/2

05	007	НАЗИВ ДЕТАЉА-СКЛОПА	Стандард	Материјал	Димензије	Ком.	Тежина у кр.
Монтаж	Детаљ	MOTOR PILOT	T-01-NN	Ч0445V	φ 50X 30	1	
Безнада	000/5	ТЕЛО					
R 1:1		FRIRUBNICE	Снимно-констр.	02.02	D. PAVLOVIĆ		
			Цртао	19	S. STEVICIC		
			Пројектовао	19	N. RAKOVIC		