

Датум: 28.04.2015.године  
ТТ/СМ

**ПРЕДМЕТ: Делови мотора CUMMINS - ЦНГ - по партијама** (назив и ознака из општег речника набавке: Мотори и делови мотора - 34310000 ) - **ВНД-31/15**

### **РАЗЈАШЊЕЊЕ КОНКУРСНЕ ДОКУМЕНТАЦИЈЕ 1**

Поштовани,

У прилогу дописа, достављамо Вам разјашњење 1 конкурсне документације,

**Ово разјашњење 1 постаје саставни део конкурсне документације ВНД-31/15.**

С поштовањем,

ИЗВРШНИ ДИРЕКТОР ОЈ  
ИНВЕСТИЦИЈЕ

Љепосавка Видовић, дипл. правник

Прилог : разјашњење 1 конкурсне документације

**ПРЕДМЕТ:** Добра: **Делови мотора CUMMINS - ЦНГ - по партијама** (назив и ознака из општег речника набавке: Мотори и делови мотора - 34310000 )

### **РАЗЈАШЊЕЊЕ 1**

Сходно захтеву једног од потенцијалних понуђача достављамо Вам следеће разјашњење:

#### **Питање 1:**

Партија 20 се испоручује само као сет, који садржи партију 27. Како је могуће направити понуду да буде исправна?

#### **Одговор 1.**

Избор делова/партија за јавну набавку усаглашен је са расположивом тех. документацијом произвођача мотора Cummins (QuickServe) . Из приложеног извода из каталога (73298664) не може се закључити да партија 20 чини сет са партијом 27

#### **Питање 2:**

Да ли је могуће проверити каталoшки број за партију 29, наведени каталoшки број не постоји у Cummins-овом каталогу?

#### **Одговор 2:**

Из приложеног извода из каталога (73298664) види се да кат. бр. (4990739) за партију 29 постоји.

**Прилог:** као у тексту

Ово разјашњење 1 постаје саставни део конкурсне документације.

За Комисију за јавну набавку



---

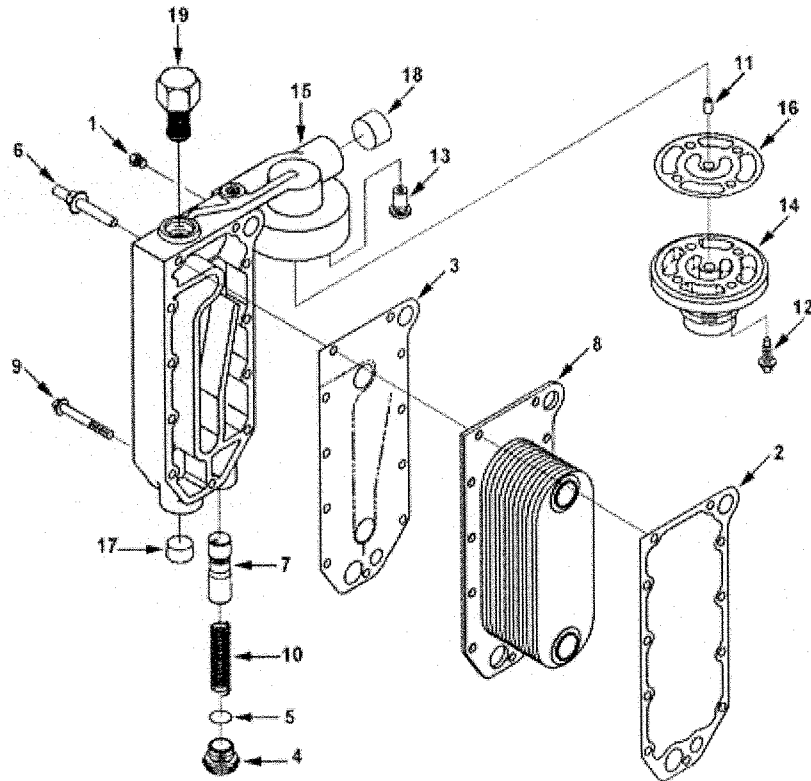
Драгослав Нешовановић, дипл. маш. инж.



# Parts Catalog - Option Detail

PRINT OPTION DETAIL

Electronic Parts Catalog - Option Detail				
Option	Group	Graphic	Film Card	Date
LC9290-03	07.05	lc953gk	Z	24-AUG-09
<b>Engines</b>	ISC CM2150, C GAS PLUS CM556, ISL8.9 CM2150 L110, ISL G CM2180, ISC8.3 CM2250, QSL9 CM2250, QSC8.3 CM554, ISL9 CM2250, QSL9 M CM2250 L106, ISL9 CM2350 L111, QSL9 CM554, G8.3 CM558, L9.3 L105, QSL9 CM850, G8.3, ISL9 CM2350 L101, QSL9 G CM558, ISC CM554, QSC8.3 CM2250, L8.9, QSL9 CM2350 L107, ISC CM850, ISL CM554, QSL9 CM2350 L102, ISL8.9 CM2880 L112, GTA8.3 CM558, 6C8.3, L GAS PLUS CM556, QSC8.3 CM850, ISL CM2150, ISL9 CM2150 SN, ISL CM850			



**lc953gk**

SMALL | MEDIUM | LARGE

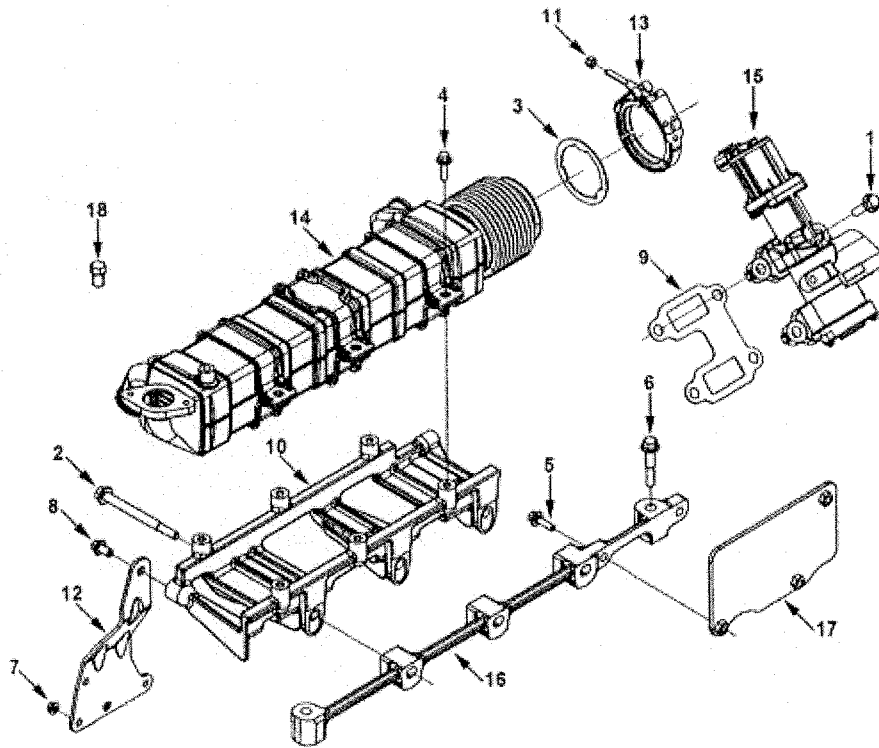
Cart	Ref No	Part Number	Part Description	Required	Remarks
<input type="button" value="View My Cart"/>					
		LC9290-03	Engine Oil Cooler		MR - COOLER, ENGINE OIL...(More)
<input type="checkbox"/>	1	3906619	Plug, Pipe	1	1/8 NPT
<input type="checkbox"/>	2	3918174	Gasket, Oil Cooler Core	1	
<input type="checkbox"/>	3	3929011	Gasket, Lub Oil Clr Cover	1	
<input type="checkbox"/>		3931084	Plug, Threaded	1	
<input type="checkbox"/>	4	3930910	Plug, Threaded	1	
<input type="checkbox"/>	5	3930911	Seal, O Ring	1	
<input type="checkbox"/>	6	3944874	Screw, Studded Flange Cap	4	
<input type="checkbox"/>	7	3945967	Plunger, Prs Regulator	1	Use W/Dump to Sump ISL Block.
<input type="checkbox"/>	8	3966365	Core, Cooler	1	
<input type="checkbox"/>	9	3966976	Screw, Hex Flange Head Cap	7	M8 X 1.25 X 65.
<input type="checkbox"/>	10	3970655	Spring, Compression	1	
<input type="checkbox"/>		3974326	Head, Lub Oil Filter	1	
<input type="checkbox"/>	11	118227	Dowel, Ring	1	
<input type="checkbox"/>	12	3907860	Screw, Hex Flange Head Cap	1	M8 x 1.25 x 25
<input type="checkbox"/>	13	3936365	Valve, Pressure Relief	1	
	14	3966885	Head, Lub Oil Filter	1	
	15	3974324	Cover, Lub Oil Cooler	1	
<input type="checkbox"/>	16	3992092	Gasket, Connection	1	
<input type="checkbox"/>	17	4931643	Plug, Pipe	1	1/2 NPT.
<input type="checkbox"/>	18	4933532	Plug, Pipe	1	3/4 NPT
<input type="checkbox"/>	19	5262433	Thermostat	1	

© 2000-2011 Cummins Inc., Box 3005, Columbus, IN 47202-3005 U.S.A.  
 Terms of Use and Disclaimers | Feedback / Help | Recommended System Requirements



# Parts Catalog - Option Detail

Electronic Parts Catalog - Option Detail				
Option	Group	Graphic	Film Card	Date
ER9066-10	11.01.1	er907gw	Z	21-FEB-11
Engines	C GAS PLUS CM556, ISC CM2150, ISL8.9 CM2150 L110, ISC8.3 CM2250, ISL G CM2180, QSL9 CM2250, ISL9 CM2250, QSL9 M CM2250 L106, ISL9 CM2350 L111, QSC8.3 CM554, QSL9 CM554, G8.3 CM558, QSL9 CM850, G8.3, ISL9 CM2350 L101, L9.3 L105, L8.9, QSL9 G CM558, ISC CM554, QSC8.3 CM2250, QSL9 CM2350 L107, ISC CM850, ISL CM554, QSL9 CM2350 L102, ISL8.9 CM2880 L112, 6C8.3, GTA8.3 CM558, L GAS PLUS CM556, QSC8.3 CM850, ISL CM2150, ISL9 CM2150 SN, ISL CM850			



er907gw

SMALL | MEDIUM | LARGE

	Part		
--	------	--	--

Cart	Ref No	Number	Part Description	Required	Remarks
<input type="button" value="View My Cart"/>					
		ER9066-10	Exhaust Recirculation		MR - RECIRCULATION, EXHAUST... (More)
					Place Holder Option
					Note to be Determined as
					Design Finalizes
					Engine Family: L Series
<input type="checkbox"/>	1	3089016	Screw, Hex Flange Head Cap	4	M10 X 1.50 X 35.
<input type="checkbox"/>	2	3093806	Screw, Hex Flange Head Cap	3	M10 x 1.50 x 110
<input type="checkbox"/>	3	3104230	Gasket, Exh Gas Rcn Valve	1	
<input type="checkbox"/>	4	3900630	Screw, Hex Flange Head Cap	1	M8 X 1.25 X 20.
<input type="checkbox"/>	5	3900631	Screw, Hex Flange Head Cap	6	M8 X 1.25 X 25.
<input type="checkbox"/>	6	3900634	Screw, Hex Flange Head Cap	1	M10 X 1.50 X 50.
<input type="checkbox"/>	7	3906216	Nut, Hexagon Flange	3	M6 x 1.00
<input type="checkbox"/>	8	3925883	Screw, Hex Flange Head Cap	1	M8 X 1.25 X 16.
<input type="checkbox"/>	9	4938761	Gasket, Exh Gas Rcn Valve	1	
<input type="checkbox"/>	10	4940674	Support, Exh Gas Rcn Mdl	1	
<input type="checkbox"/>	11	4943908	Nut, Lock	1	
<input type="checkbox"/>	12	4945365	Bracket, Exh Rcn Cooler	1	
<input type="checkbox"/>	13	4946823	Clamp, V Band	1	
<input type="checkbox"/>	14	4990739	Cooler, Exh Gas Rcn	1	Reference TSB 140008
<input type="checkbox"/>	15	5258066	Valve, Exh Gas Rcn	1	
<input type="checkbox"/>	16	5262738	Spacer, Mounting	1	
<input type="checkbox"/>	17	5267483	Shield, Heat	1	
<input type="checkbox"/>	18	5284000	Plug, Threaded	1	

			\$SERVICE KIT		
<input type="checkbox"/>		4955485	Kit, Egr Cooler	A/R	Reference TSB140008
<input type="checkbox"/>		3049221	Seal, O Ring	2	
<input type="checkbox"/>		3104230	Gasket, Exh Gas Rcn Valve	1	
<input type="checkbox"/>		4932615	Gasket, Connection	2	
<input type="checkbox"/>		4990739	Cooler, Exh Gas Rcn	1	Reference TSB 140008
<input type="checkbox"/>		4352347	Kit, Egr Installation	A/R	HRMO Turbo
<input type="checkbox"/>		5284000	Plug, Threaded	1	
<input type="checkbox"/>		5317706	Tube, Air Fuel Control	1	
<input type="checkbox"/>		5331823	Tube, Water Inlet	1	
<input type="checkbox"/>		4352348	Kit, Egr Installation	A/R	LMRO Turbo
<input type="checkbox"/>		3600861	Clip	1	
<input type="checkbox"/>		3966410	Washer, Plain	2	
<input type="checkbox"/>		5284000	Plug, Threaded	1	
<input type="checkbox"/>		5317707	Tube, Vent	1	
<input type="checkbox"/>		5317710	Tube, Air Transfer	1	
<input type="checkbox"/>		5331823	Tube, Water Inlet	1	
<input type="checkbox"/>		5332577	Tube, Air Fuel Control	1	
<input type="checkbox"/>		5332578	Clip	1	

© 2000-2011 Cummins Inc., Box 3005, Columbus, IN 47202-3005 U.S.A.  
 Terms of Use and Disclaimers | Feedback / Help | Recommended System Requirements